

Manuel d'utilisation

Cet appareil est conforme à la section 15 du règlement de la FCC. Son fonctionnement est soumis à deux conditions suivantes :
cet appareil ne doit pas causer d'interférences nuisibles.
Cet appareil doit accepter toute interférence reçue, y compris les interférences pouvant provoquer un fonctionnement non désiré.
Toutes transformations ou modifications non expressément autorisées par l'autorité responsable de l'appareil pourraient faire perdre à l'utilisateur son droit d'utiliser cet équipement.

FTE : Cet appareil a été testé et déclaré conforme aux limitations prévues pour un appareil numérique de classe B, défini par la section 15 du règlement de la FCC. Ces limites sont conçues pour fournir une protection raisonnable contre les interférences nuisibles dans une installation résidentielle.
L'appareil produit, utilise et peut émettre de l'énergie radioélectrique et, s'il n'est pas installé et utilisé conformément aux présentes instructions, il peut causer des interférences nuisibles aux communications radio. Il n'existe toutefois aucune garantie que de telles interférences ne se produiront pas dans une installation résidentielle. Si cet appareil produit une interférence nuisible à la réception de la radio ou de la télévision (se en évidence en éteignant et en rallumant l'appareil), il est conseillé à l'utilisateur d'essayer de régler cette interférence grâce à l'une ou plusieurs des mesures suivantes :

- Modifiez l'orientation ou l'emplacement de l'antenne de réception.
- Éloignez l'appareil et le récepteur.
- Connectez l'appareil à une prise d'un circuit différent de celui auquel est branché le récepteur.
- Contactez votre revendeur ou un technicien radio/télévision qualifié pour obtenir de l'aide.

Interférences par des téléphones cellulaires ou d'autres produits durant son fonctionnement. Si de telles interférences sont évidentes, veuillez augmenter la distance entre l'appareil et le téléphone cellulaire ou autre produit.

Sanho garantit à l'utilisateur final que ce produit, à l'exception du contenu et/ou du logiciel fourni avec ou sur lequel, est exempt de défauts de matériel de fabrication, est conforme aux caractéristiques du produit publiées par Sanho et est adapté à un usage normal durant toute la durée de garantie (indiquée ci-après) à compter de la date d'achat, à condition que le produit ait été légalement commercialisé.

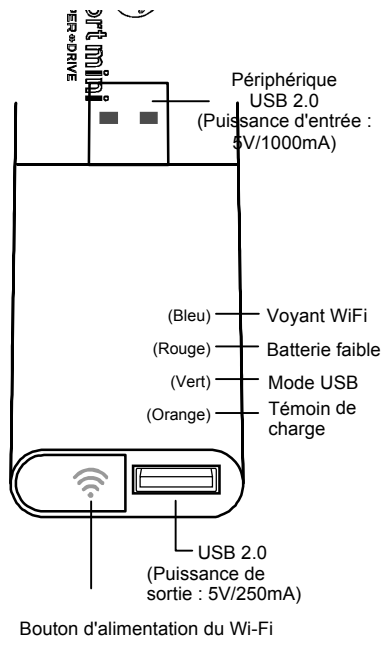
Pour toute réclamation, contactez Sanho par téléphone (voir numéro plus bas) ou par courriel à support@hypershops.com durant la période de garantie. Il vous sera demandé de fournir une preuve d'achat (sur laquelle sont indiqués la date, le lieu d'achat et le nom du revendeur), ainsi que le nom, le type et le numéro de série du produit. Vous pourrez ensuite retourner le produit après avoir obtenu un numéro d'autorisation de retour matériel et suivi toutes les autres directives énumérées.

Pour plus d'informations, consultez notre site internet www.cameramator.com. Sanho peut à son choix soit réparer le produit ou soit vous fournir un produit équivalent. Si la réparation ou l'échange du produit est impossible, Sanho s'engage à vous rembourser le prix d'achat. Sanho n'est pas responsable en cas de dommages indirects ou collatéraux (y compris la perte de données), ou en cas de dommages causés par une mauvaise utilisation (y compris une utilisation d'un appareil incompatible et une utilisation non conforme aux instructions), ou par une mauvaise installation, par une utilisation non professionnelle, par une modification ou par un accident. Ce qui précède constitue l'entière responsabilité de Sanho, qui ne dépassera jamais le prix de votre achat, ainsi que les frais occasionnés pour la demande de garantie. Les produits Sanho ne doivent pas être utilisés dans des applications où un dysfonctionnement pourrait causer des blessures ou porter atteinte à la vie, tels que les systèmes médicaux. La législation nationale, étatique et locale peut vous conférer d'autres droits qui ne sont pas affectés par la présente garantie.

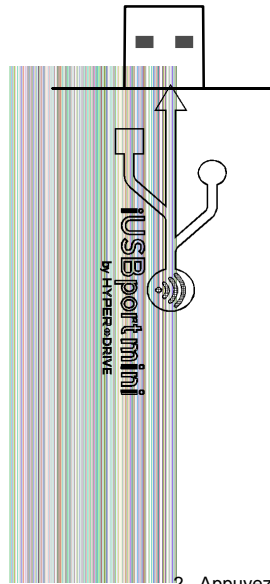
Durée de garantie : 1 an

Sanho Corporation
456 Fremont Blvd.

consultez l'ensemble de nos conditions
générales d'utilisation sur www.hypershop.com.



flash interne



1 Ouvrez le couvercle

2 Appuyez sur la carte pour remplacer la mémoire interne MicroSDXC

chargeur USB n'est pas fourni avec l'appareil. Pour recharger la batterie, nous vous recommandons d'utiliser un chargeur USB 5V/1A.

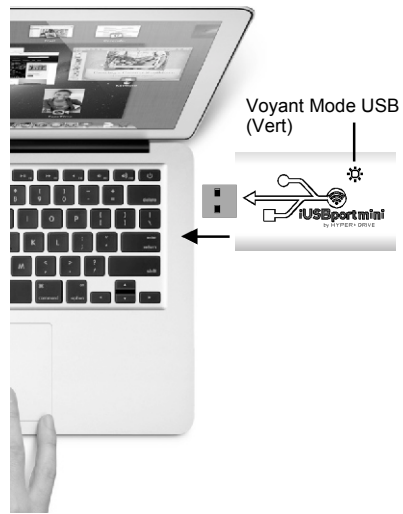
Témoin
de charge _____
(Orange)

Batterie faible _____
Voyant
(Rouge)

Fiche chargeur

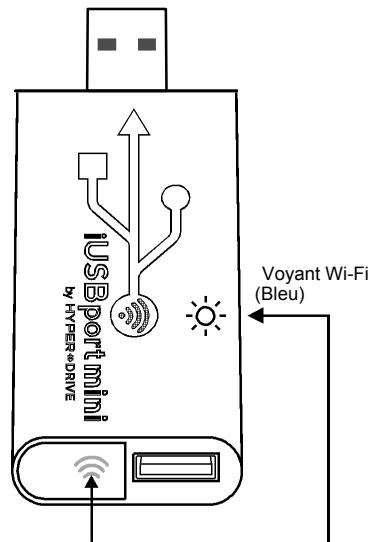
Vous devez recharger votre USBport Mini lorsque le voyant « batterie faible » s'allume. Au bout de quelques minutes, l'USBport Mini s'éteindra automatiquement.

Le témoin de charge s'allume en orange lors de la charge de l'appareil. Lorsque la batterie est complètement chargée, le témoin de charge ne s'allume plus. (Autonomie d'environ 3h)



Lorsque le voyant « Mode USB » s'allume, cela signifie que iUSBport Mini a été reconnu par votre PC. Le voyant mode USB clignote pendant le transfert de données.

Ne débranchez pas iUSBport Mini lorsque la LED verte clignote, car des données pourraient être endommagées.



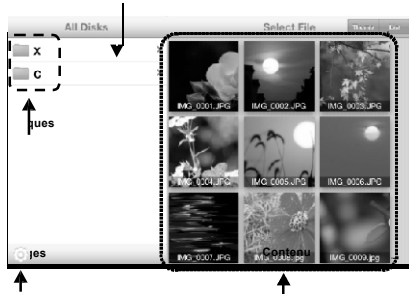
- 1 Appuyez pendant 2 secondes sur le bouton d'alimentation Wi-Fi.
- 2 Attendez 20 secondes jusqu'à ce que le voyant Wi-Fi se mette à clignoter.
- 3 Connectez votre appareil compatible WiFi à iUSBport Mini comme indiqué dans les prochains chapitres.

Connexion à iUSBport mini

1 Allez dans « Réglages » sur votre appareil mobile (votre iPad par exemple).



2 Tapez "http://199.0.0.1" dans la barre d'adresse URL de votre navigateur. Le contenu du périphérique USB s'affiche dans le navigateur.



LISTE DES SERVICES RESEAU standards

liste plusieurs serveurs standards dans iUSBport
i, comme les serveurs FTP, WebDAV et Samba. Il
possible d'accéder à iUSBport Mini par le logiciel
nt standard FTP, WebDAV ou Samba. Les serveurs
, WebDAV et Samba prennent en charge, lisent et
vent des opérations si l'appareil de stockage est
naté « FAT32 ».

paramètres du serveur FTP

adresse IP 199.0.0.1 (Mode maître)
numéro de port TCP/IP 21
nom d'utilisateur anonyme
mot de passe <aucun>

paramètres du serveur WebDAV

adresse IP http://199.0.0.1:81/webdav Nom
utilisateur <aucun> Mot
mot de passe <aucun>

paramètres du serveur Samba

adresse IP 199.0.0.1 (Mode maître)
numéro de port TCP/IP 139
nom d'utilisateur Invité
mot de passe <aucun>

dèle : iUSBport Mini

t USB hôte : USB2.0 haut débit 480MBps

t USB périphérique : USB2.0 haut débit 480MBps

less : WiFi 802.11b/g/n

ant LED : Vert, Bleu, Rouge, Orange

argeur : DC 5V 1A

ssance de sortie USB : DC 5V 250mA

terie : 950 mAh Li-Poly

de Wireless : Mode point d'accès
Mode infrastructure

vice réseau : Serveur internet avec extension
Serveur FTP
Serveur Samba
Serveur WebDAV

mpatible avec : iPad/iPhone/Android/Périphériques de
ckage de masse USB WiFi compatibles

Conçu en Silicon Valley (Californie) par Sanho
Corporation.
Tous droits réservés.
Copyright 2013.
Apple, iPad, iPhone sont des marques déposées de
Apple, Inc.
Toutes les autres marques sont des droits d'auteur et

sont la propriété de leurs détenteurs respectifs