

- Respecte les normes du Code de construction du Québec- Chapitre 1, Bâtiment et Code national du bâtiment-Canada 1995 (modifié)
- Résulte du vécu des personnes ayant une déficience et de l'expertise des professionnels de l'IRDPO et de la Ville de Québec
- Correspond à la zone confort pour l'ensemble des utilisateurs



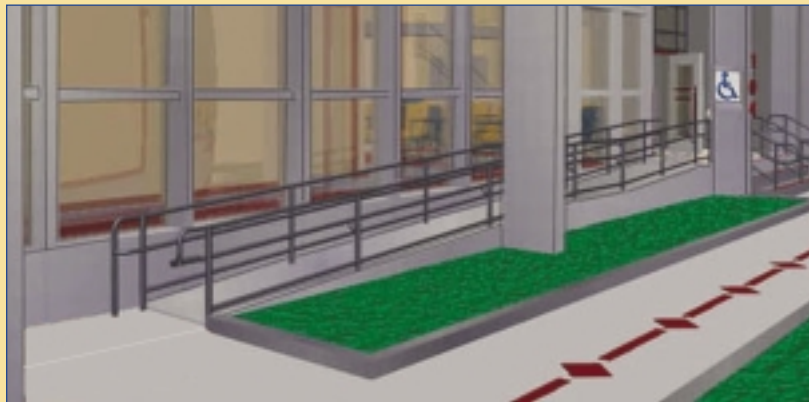
OBJECTIFS

Permettre aux personnes à mobilité réduite de changer de niveau sans se heurter à un obstacle.

- La rampe doit être facilement repérable et localisée à l'entrée principale, ce qui permet un accès à l'information ainsi qu'à la signalisation généralement située à cet endroit.
- Elle doit être située à l'intérieur du bâtiment ou protégée

des intempéries par un toit et entretenue (neige et glace) de façon régulière.

- L'inclinaison doit permettre l'utilisation de la rampe **sans effort excessif**.
- La largeur de la rampe doit assurer la libre circulation et permettre des changements de direction sécuritaires.



Rampe d'accès

CRITÈRES DE DESIGN

Accès et aire de manœuvre

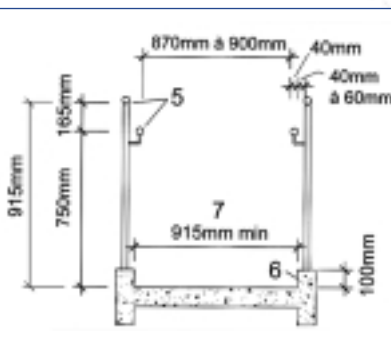
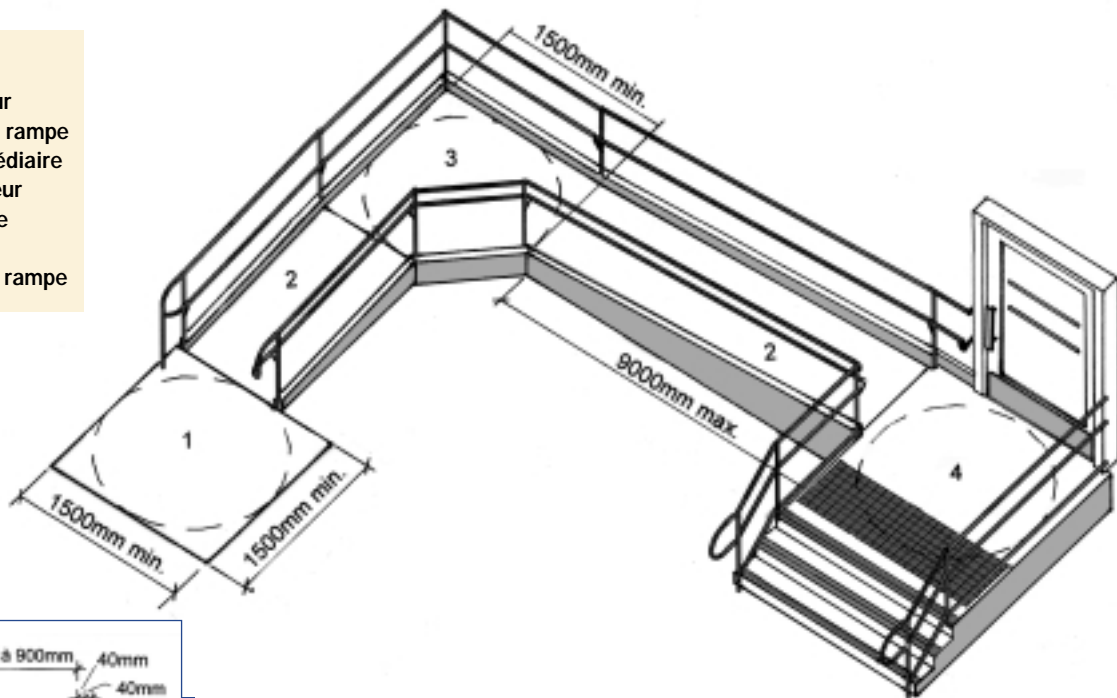
- utilisation d'éléments architecturaux, de contrastes, de couleurs ou de traitements de matériaux afin de rendre la rampe visible
- inclinaison idéale de 1:16, jamais moins de 1:12
- largeur libre : 915 mm minimum au sol
- longueur maximale sans palier : 9 mètres
- paliers intermédiaires :
 - 1200 mm de longueur lorsqu'il n'y a pas de changement de direction
 - 1500 mm x 1500 mm lorsqu'il y a un changement de direction
- paliers supérieur et inférieur :
 - 1500 mm x 1500 mm minimum

Sécurité fonctionnelle

- utilisation de formes simples facilitant l'orientation spatiale
- éclairage général : 200 lux minimum, uniforme et continu
- revêtement antidérapant, rampe et paliers
- bordure 100 mm de hauteur minimum
- mains courantes : (voir fiche 08)
 - installées de chaque côté
 - continues aux paliers intermédiaires
 - prolongées horizontalement de 300 mm aux extrémités

LÉGENDE

- 1 - Palier inférieur
- 2 - Surface de la rampe
- 3 - Palier intermédiaire
- 4 - Palier supérieur
- 5 - Main-courante
- 6 - Bordure
- 7 - Largeur de la rampe



Coupe d'une rampe type

Rampe type (N.B. la forme peut varier selon l'architecture du bâtiment et l'espace disponible)

AUTRES SOLUTIONS

- rampe amovible avec bouton d'assistance clairement identifié et bien localisé
- plate-forme élévatrice (voir fiche 07)
- transporteur portatif de fauteuil roulant manuel (voir fiche 07)

AUTRES RÉFÉRENCES

Articles du Code de construction du Québec-Chapitre 1, Bâtiment, et Code national du bâtiment-Canada 1995 (modifié)

Pour les bâtiments visés par la partie 3 du Code (article 2.1.2.1) : 3.3.1.13, 3.4.1.4, 3.4.3.4, 3.4.5.2, 3.4.6.1, 3.4.6.6, 3.8.1.2, 3.8.3.2, 3.8.3.4, 10.3.8.4

Pour les bâtiments visés par la partie 9 du Code (article 2.1.3.1) : 9.8.6.1, 9.8.6.2, 9.8.6.3, 9.8.7.7, 9.8.8.1, 9.8.8.3, 9.8.9.5, 9.9.2.2, 10.3.8.4

Références et autres ressources

- Manuel d'utilisation du Guide pratique
- Barker, P., Barrick, J., Wilson, R., *Building Sight*
- Richard, P., *Guide normatif d'accessibilité universelle*

Fiches complémentaires

- Fiche 02 : Entrée principale
- Fiche 06 : Signalisation
- Fiche 07 : Appareils de transport mécanique
- Fiche 08 : Mains-courantes et garde-corps