

**RIDGID
10 in. TABLE SAW
MODEL NO. R4512
REPAIR SHEET**

**RIDGID
SCIE À TABLE DE 254 MM (10 po.)
NUMÉRO DE MODÈLE R4512
FEUILLE DE RÉPARATION**

**RIDGID
SIERRA DE MESA DE 254 MM (10 pulg.)
NÚMERO DE MODELO R4512
LISTAS DE PIEZAS DE REPUESTO**

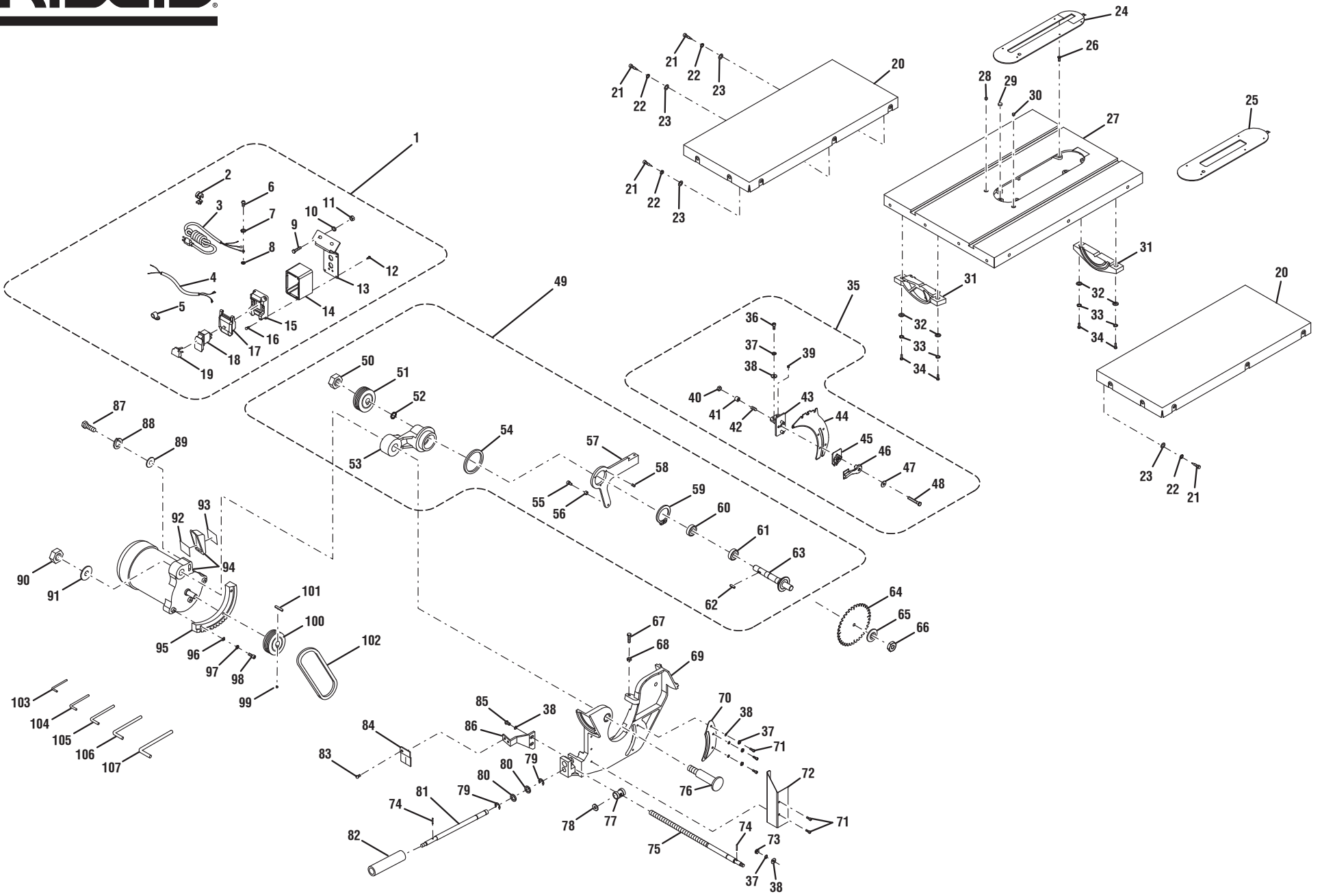


FIGURE A

NO.	RÈF.	DESCRIPTION	QTÉ.	NO.	RÈF.	DESCRIPTION	QTÉ.	NO.	RÈF.	DESCRIPTION	QTÉ.
1	080035003700	Ensemble de commutateur (inc. lég. réf. 2-19).....	1	38	080035003036	Rondelle (5 mm).....	9	76	080035003061	Arbre.....	1
2	080035003011	Protecteur de tension (7P-2).....	2	39	080035003035	Vis d'arrêt (M5 x 10 mm, tête creuse).....	2	77	080035003059	Écrou de biseau.....	1
3	080035003012	Cordon d'alimentation.....	1	40	080035003034	Écrou de blocage (8 mm).....	1	78	080035003060	Rondelle cala.....	1
4	080035003013	Cordon de moteur.....	1	41	080035003033	Siège de ressort.....	1	79	080035003072	Bague de retenue (14 mm).....	2
5	080035003237	Serre-câble réglable.....	1	42	080035003032	Ressort.....	1	80	080035003073	Entretoise.....	2
6	080035003039	Vis (M5 x 8 mm, tête bombée).....	2	43	080035003031	Collier (arrière).....	1	81	080035003071	Tige de réglage de hauteur.....	1
7	080035003040	Rondelle de blocage (5 mm).....	2	44	080035003100	Couteau diviseur.....	1	82	080035003069	Douille.....	1
8	080035003037	Rondelle ressort (5 mm).....	2	45	080035003030	Collier (avant).....	1	83	080035003055	Vis (M4 x 6 mm, tête bombée).....	1
9	080035003001	Boulon (M6 x 14 mm, tête hex.).....	2	46	080035003029	Levier de dégagement.....	1	84	080035003056	Indicateur de biseau.....	1
10	080035003049	Rondelle de blocage (6 mm).....	2	47	080035003066	Rondelle (8 mm).....	1	85	080035003057	Vis (M5 x 8 mm, tête creuse).....	2
11	080035003003	Écrou hexagonal (6 mm).....	2	48	080035003028	Boulon (M8 x 52 mm).....	1	86	080035003058	Support de indicateur de biseau.....	1
12	080035003004	Vis (M4.2 x 13 mm).....	4	49	080035003701	Ensemble de axe broche (inc. lég. réf. 50-63).....	1	87	080035003041	Boulon (M8 x 30 mm, tête hex.).....	1
13	080035003005	Support de commutateur.....	1	50	080035003017	Écrou de blocage (12 mm).....	1	88	080035003042	Rondelle de blocage (8 mm).....	1
14	080035003006	Boîtier de commutateur.....	1	51	080035003016	Axe de poulie.....	1	89	080035003043	Rondelle (8 mm).....	1
15	080035003007	Capot de commutateur.....	1	52	080035003015	Douille.....	1	90	080035003044	Écrou de blocage (16 mm).....	1
16	080035003008	Vis (M4.2 x 25 mm).....	4	53	080035003014	Support de lame.....	1	91	080035003045	Rondelle (16 mm).....	1
17	080035003009	Couvercle de commutateur.....	1	54	080035003018	Rondelle cala.....	1	92	080035003915	Étiquette du schéma de câblage du moteur.....	1
18	089038003701	Commutateur / clé (inc. lég. réf. 19).....	1	55	080035003027	Goupille de arbre.....	1	93	080035003916	Étiquette de branche en usine.....	1
19	089038003010	Clé de commutateur.....	1	56	080035003026	Douille.....	1	94	080035003046	Moteur (inc. lég. réf. 92-93).....	1
20	080035003088	Rallonge de table.....	2	57	080035003025	Plaque de montage.....	1	95	080035003047	Roulette sans fin.....	1
21	080035003101	Vis (M10 x 25 mm, tête creuse).....	6	58	080035003024	Vis d'arrêt (M5 x 6 mm, tête creuse).....	3	96	080035003002	Rondelle (6 mm).....	3
22	080035003090	Spring Washer (10 mm).....	6	59	080035003023	Bague de retenue (52 mm).....	1	97	080035003049	Rondelle de blocage (6 mm).....	3
23	080035003091	Rondelle (10 mm).....	6	60	080035003022	Roulement à billes (6202-2Z).....	1	98	080035003050	Vis (M6 x 25 mm, tête creuse).....	3
24	080035003096	Plaque à gorge.....	1	61	080035003021	Roulement à billes (6203-2Z).....	1	99	080035003051	Vis d'arrêt (M5 x 8 mm, tête creuse).....	1
25	080035003093	Plaque à gorge de rainure.....	1	62	080035003020	Clé (5 x 5 x 12 mm).....	1	100	080035003052	Poulie de moteur.....	1
26	080035003095	Vis (#8 x 1/2 po.).....	5	63	080035003019	Axe.....	1	101	080035003053	Clé (5 x 5 x 30 mm).....	1
27	080035003094	Table de la scie.....	1	64	080035003087	Lame.....	1	102	080035003054	Courroie d'entraînement (355PJ6).....	1
28	080035003097	Vis d'arrêt (M8 x 20 mm).....	1	65	080035003086	Rondelle de lame.....	1	103	080035003239	Clé hexagonale (3 mm).....	1
29	080035003098	Almant.....	1	66	080035003085	Écrou de biseau.....	1	104	080035003102	Clé hexagonale (4 mm).....	1
30	080035003099	Vis d'arrêt (M8 x 25 mm).....	1	67	080035003238	Boulon (M8 x 40 mm, tête hex.).....	1	105	080035003103	Clé hexagonale (5 mm).....	1
31	080035003092	Tourillon.....	2	68	080035003084	Hex Nut (8 mm).....	1	106	080035003104	Clé hexagonale (6 mm).....	1
32	080035003091	Rondelle (10 mm).....	4	69	080035003083	Tourillon principal.....	1	107	080035003105	Clé hexagonale (8 mm).....	1
33	080035003090	Rondelle ressort (10 mm).....	4	70	080035003082	Guide de diviseur.....	1	Pas illustré:			
34	080035003089	Vis (M10 x 30 mm, tête creuse).....	4	71	080035003079	Vis (M5 x 10 mm, tête creuse).....	6	080035003710	Kit de petite quincaillerie.....	1	
35	080035003702	Ensemble de couteau diviseur (inc. lég. réf. 36-48).....	1	72	080035003080	Protège-lame.....	1	080035003709	Kit de grande quincaillerie.....	1	
36	080035003038	Vis (M5 x 16 mm, tête creuse).....	2	73	080035003078	Écrou hexagonal (5 mm).....	2	987000988	Manuel d'utilisation.....	1	
37	080035003037	Rondelle ressort (5 mm).....	7	74	080035003070	Goupille à ressort (M3 x 20 mm).....	2				
				75	080035003081	Tige de biseau.....	1				

FIGURA A

REF.	N/P	DESCRIPCIÓN	CANT.	REF.	N/P	DESCRIPCIÓN	CANT.	REF.	N/P	DESCRIPCIÓN	CANT.
1	080035003700	Conjunto del interruptor (inc. núm. ref. 2-19).....	1	38	080035003036	Arandela (5 mm)	9	76	080035003061	Eje.....	1
2	080035003011	Protector del cordón (7P-2).....	2	39	080035003035	Tornillo fijador (M5 x 10 mm, cab. hue.) ..	2	77	080035003059	Tuerca de bisel.....	1
3	080035003012	Cordón de corriente	1	40	080035003034	Tuerca de seguridad (8 mm).....	1	78	080035003060	Arandela de cuña.....	1
4	080035003013	Cordón del motor	1	41	080035003033	Asiento de resorte	1	79	080035003072	Ano de retén (14 mm)	2
5	080035003237	Abrazadera del cable de ajustable	1	42	080035003032	Resorte	1	80	080035003073	Separador.....	2
6	080035003039	Tornillo (M5 x 8 mm, cab. tronc.).....	2	43	080035003031	Abrazadera (Trasero).....	1	81	080035003071	Varilla de ajuste de altura.....	1
7	080035003040	Arandela de fijación (5 mm).....	2	44	080035003100	Cuchilla separador.....	1	82	080035003069	Buje.....	1
8	080035003037	Arandela elástica (5 mm)	2	45	080035003030	Abrazadera (Delantero).....	1	83	080035003055	Tornillo (M4 x 6 mm, cab. tronc.).....	1
9	080035003001	Perno (M6 x 14 mm, cab. hex.)	2	46	080035003029	Palanca de afloje de tensión	1	84	080035003056	Indicador de bisel.....	1
10	080035003049	Arandela de fijación (6 mm).....	2	47	080035003066	Arandela (8 mm)	1	85	080035003057	Tornillo (M5 x 8 mm, cab. hue.)	2
11	080035003003	Tuerca hexagonal (6 mm)	2	48	080035003028	Perno (M8 x 52 mm).....	1	86	080035003058	Soporte de indicador de bisel	1
12	080035003004	Tornillo (M4.2 x 13 mm)	4	49	080035003701	Conjunto del árbol (inc. núm. ref. 50-63).....	1	87	080035003041	Perno (M8 x 30 mm, cab. hex.)	1
13	080035003005	Soporte del interruptor	1	50	080035003017	Tuerca de seguridad (12 mm).....	1	88	080035003042	Arandela de fijación (8 mm)	1
14	080035003006	Caja del interruptor.....	1	51	080035003016	Polea del árbol.....	1	89	080035003043	Arandela (8 mm)	1
15	080035003007	Panel del interruptor	1	52	080035003015	Buje.....	1	90	080035003044	Tuerca de seguridad (16 mm).....	1
16	080035003008	Tornillo (M4.2 x 25 mm)	4	53	080035003014	Soporte de hoja.....	1	91	080035003045	Arandela (16 mm)	1
17	080035003009	Cubierta del interruptor	1	54	080035003018	Arandela de cuña.....	1	92	080035003915	Etiqueta con el diagrama del cableado del motor	1
18	089038003701	Interruptor / llave (inc. núm. ref. 19).....	1	55	080035003027	Pasador de eje.....	1	93	080035003916	Etiqueta de conectado de fábrica	1
19	089038003010	Llave del interruptor.....	1	56	080035003026	Buje.....	1	94	080035003046	Motor (inc. núm. ref. 92-93).....	1
20	080035003088	Extensión de la mesa	2	57	080035003025	Placa de montaje.....	1	95	080035003047	Rueda de sinfín.....	1
21	080035003101	Tornillo (M10 x 25 mm, cab. hue.)	6	58	080035003024	Tornillo fijador (M5 x 6 mm, cab. hue.)	3	96	080035003002	Arandela (6 mm)	3
22	080035003090	Arandela elástica (10 mm)	6	59	080035003023	Ano de retén (52 mm)	1	97	080035003049	Arandela de fijación (6 mm)	3
23	080035003091	Arandela (10 mm)	6	60	080035003022	Cojinete de bolas (6202-2Z)	1	98	080035003050	Tornillo (M6 x 25 mm, cab. hue.)	3
24	080035003096	Placa de la garganta.....	1	61	080035003021	Cojinete de bolas (6203-2Z)	1	99	080035003051	Tornillo fijador (M5 x 8 mm, cab. hue.)	1
25	080035003093	Placa de ranurar para la garganta	1	62	080035003020	Llave (5 x 5 x 12 mm).....	1	100	080035003052	Polea del motor	1
26	080035003095	Tornillo (#8 x 1/2 pulg.)	5	63	080035003019	Árbol	1	101	080035003053	Llave (5 x 5 x 30 mm).....	1
27	080035003094	Mesa de la sierra	1	64	080035003087	Hoja	1	102	080035003054	Correa de transmisión (355PJ6)	1
28	080035003097	Tornillo fijador (M8 x 20 mm)	1	65	080035003086	Arandela de la hoja.....	1	103	080035003239	Llave hexagonal (3 mm).....	1
29	080035003098	Imán	1	66	080035003085	Tuerca de la hoja	1	104	080035003102	Llave hexagonal (4 mm).....	1
30	080035003099	Tornillo fijador (M8 x 25 mm)	1	67	080035003238	Perno (M8 x 40 mm, cab. hex.)	1	105	080035003103	Llave hexagonal (5 mm).....	1
31	080035003092	Giratorio.....	2	68	080035003084	Tuerca hexagonal (8 mm)	1	106	080035003104	Llave hexagonal (6 mm).....	1
32	080035003091	Arandela (10 mm)	4	69	080035003083	Giratorio principal	1	107	080035003105	Llave hexagonal (8 mm).....	1
33	080035003090	Arandela elástica (10 mm)	4	70	080035003082	Guía de separador.....	1	No se ilustra:			
34	080035003089	Tornillo (M10 x 30 mm, cab. hue.)	4	71	080035003079	Tornillo (M5 x 10 mm, cab. hue.)	6	080035003710	Fuego de pequeña piezas de unión	1	
35	080035003702	Conjunto de la cuchilla separador (inc. núm. ref. 36-48).....	1	72	080035003080	Protección de la hoja.....	1	080035003709	Fuego de grande piezas de unión	1	
36	080035003038	Tornillo (M5 x 16 mm, cab. hue.)	2	73	080035003078	Tuerca hexagonal (5 mm)	2	987000988	Manual del operador	1	
37	080035003037	Arandela elástica (5 mm)	7	74	080035003070	Pasador de resorte (M3 x 20 mm).....	2				
				75	080035003081	Varilla de bisel.....	1				

FIGURE B / FIGURA B

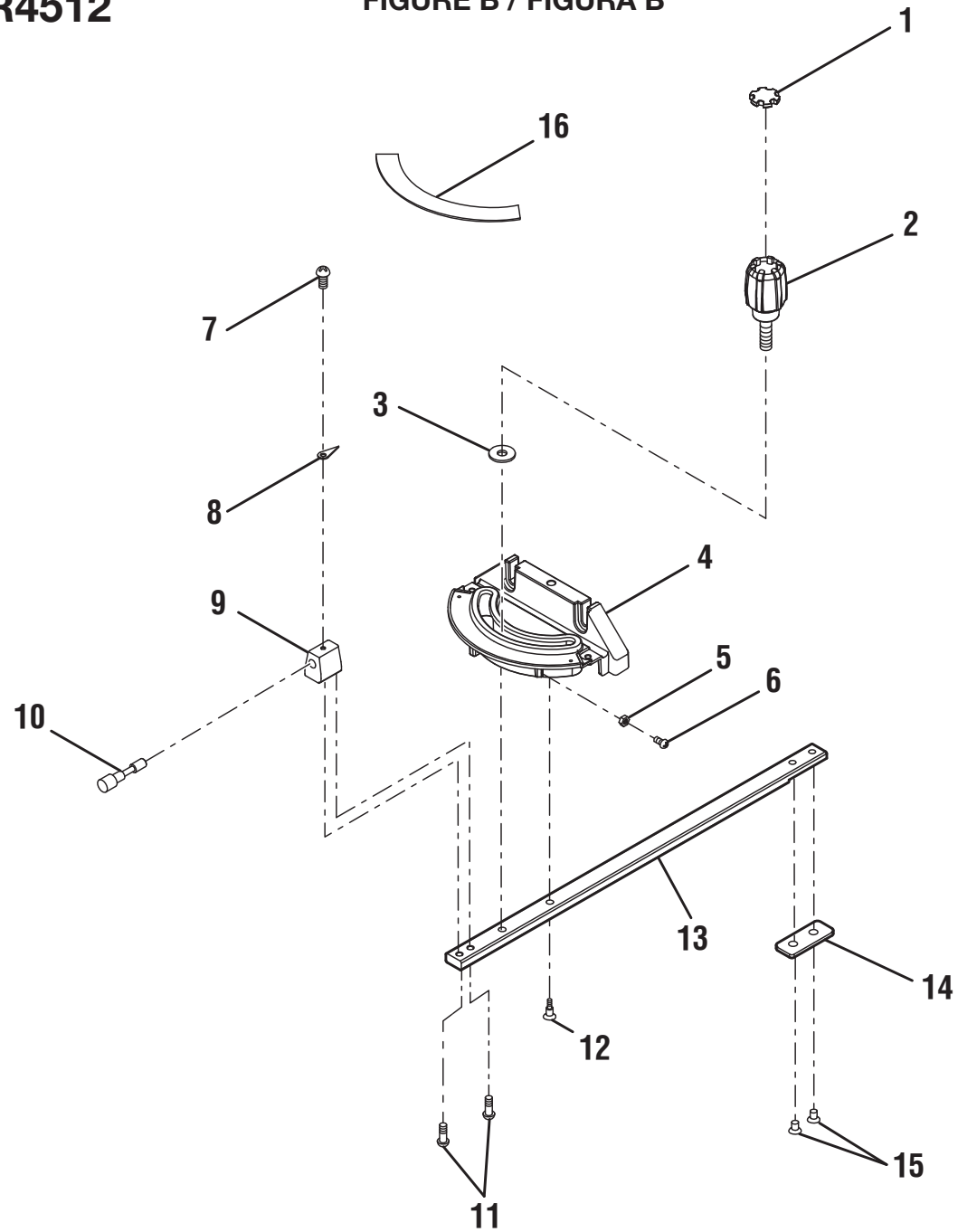


FIGURE B / FIGURA B

KEY	P/N	DESCRIPTION	QTY	NO.	RÈF.	DESCRIPTION	QTÉ.	REF.	N/P	DESCRIPCIÓN	CANT.
1	080035003119	End Cap.....	1	1	080035003119	Capuchon d'extrémité.....	1	1	080035003119	Tapa extremo.....	1
2	080035003120	Lock Knob.....	1	2	080035003120	Bouton de verrouillage.....	1	2	080035003120	Perilla de fijación.....	1
3	080035003043	Washer (8 mm).....	1	3	080035003043	Rondelle (8 mm).....	1	3	080035003043	Arandela (8 mm).....	1
4	080035003122	Miter Gauge Body.....	1	4	080035003122	Corps de guide d'onglet.....	1	4	080035003122	Armazón de la guía de ingletes.....	1
5	080035003123	Hex Nut (4 mm).....	3	5	080035003123	Écrou hexagonal (4 mm).....	3	5	080035003123	Tuerca hexagonal (4 mm).....	3
6	080035003124	Screw (M4 x 16 mm, Pan Hd.).....	3	6	080035003124	Vis (M4 x 16 mm, tête bombée).....	3	6	080035003124	Tornillo (M4 x 16 mm, cab. tronc.).....	3
7	080035003125	Screw (M4 x 8 mm, Pan Hd.).....	1	7	080035003125	Vis (M4 x 8 mm, tête bombée).....	1	7	080035003125	Tornillo (M4 x 8 mm, cab. tronc.).....	1
8	080035003126	Indicator.....	1	8	080035003126	Indicateur.....	1	8	080035003126	Indicador.....	1
9	080035003127	Indicator Bracket.....	1	9	080035003127	Soporte de indicateur.....	1	9	080035003127	Support de indicador.....	1
10	080035003128	Stop Pin.....	1	10	080035003128	Goupille de butée.....	1	10	080035003128	Pasador de tope.....	1
11	080035003129	Screw (M5 x 12 mm, Pan Hd.).....	2	11	080035003129	Vis (M5 x 12 mm, tête bombée).....	2	11	080035003129	Tornillo (M5 x 12 mm, cab. tronc.).....	2
12	080035003130	Set Screw (M5 x 20 mm).....	1	12	080035003130	Vis d'arrêt (M5 x 20 mm).....	1	12	080035003130	Tornillo fijador (M5 x 20 mm).....	1
13	080035003131	Miter Gauge Rod.....	1	13	080035003131	Tige du guide d'onglet.....	1	13	080035003131	Varilla guía de ingletes.....	1
14	080035003132	Spacer.....	1	14	080035003132	Entretoise.....	1	14	080035003132	Separador.....	1
15	080035003133	Screw (M6 x 8 mm).....	2	15	080035003133	Vis (M6 x 8 mm).....	2	15	080035003133	Tornillo (M6 x 8 mm).....	2
16	080035003910	Miter Scale Label.....	1	16	080035003910	Étiquette d'échelle d'onglet.....	1	16	080035003910	Etiqueta de escala de inglete.....	1

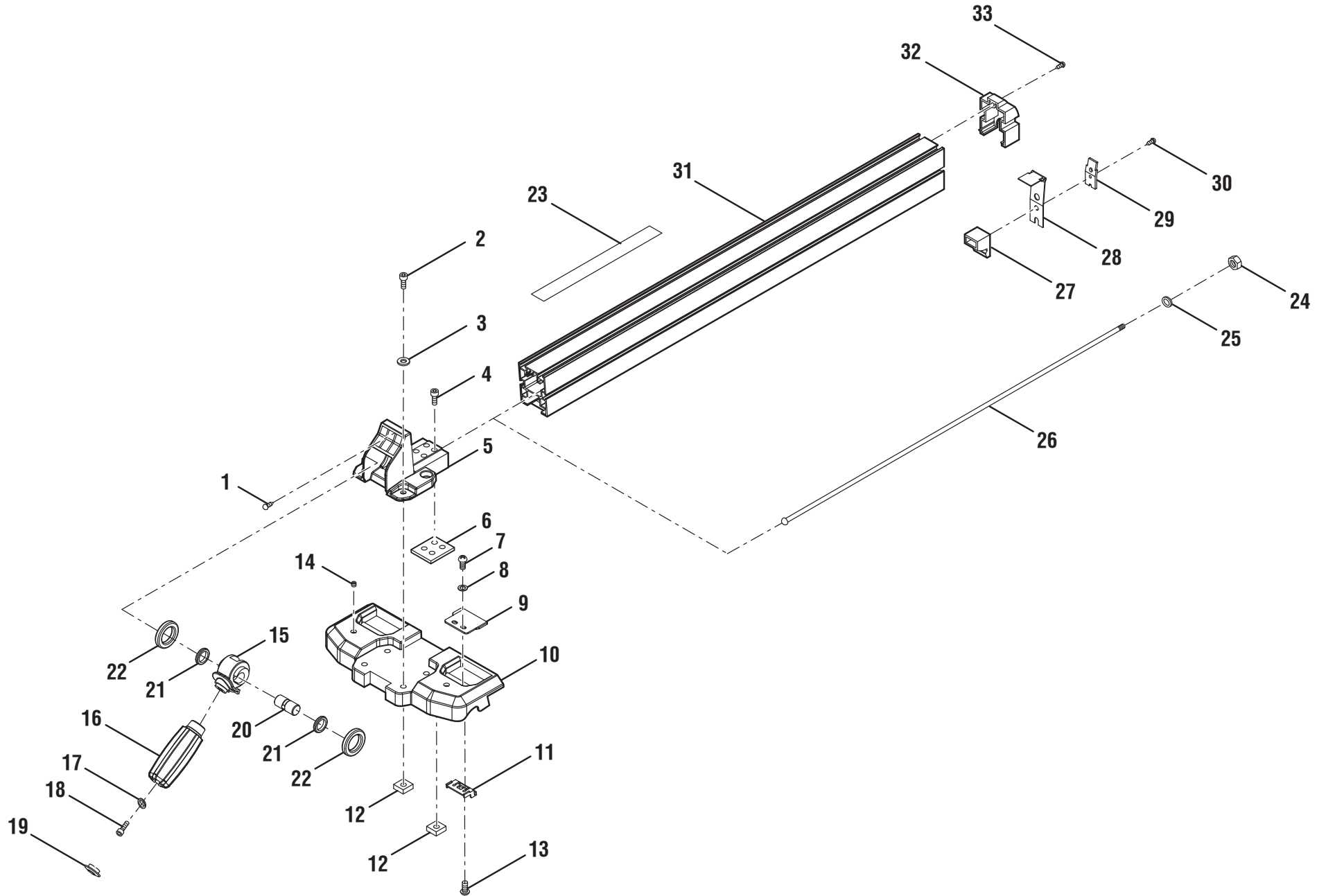


FIGURE C / FIGURA C

KEY	P/N	DESCRIPTION	QTY	NO.	RÈF.	DESCRIPTION	QTÉ.	REF.	N/P	DESCRIPCIÓN	CANT.
1	080035003004	Screw (M4.2 x 13 mm).....	1	1	080035003004	Vis (M4.2 x 13 mm).....	1	1	080035003004	Tornillo (M4.2 x 13 mm).....	1
2	080035003147	Screw (M6 x 12 mm, Soc. Hd.).....	4	2	080035003147	Vis (M6 x 12 mm, tête creuse).....	4	2	080035003147	Tornillo (M6 x 12 mm, cab. hue.).....	4
3	080035003002	Washer (6 mm).....	4	3	080035003002	Rondelle (6 mm).....	4	3	080035003002	Arandela (6 mm).....	4
4	080035003147	Screw (M6 x 12 mm, Soc. Hd.).....	4	4	080035003147	Vis (M6 x 12 mm, tête creuse).....	4	4	080035003147	Tornillo (M6 x 12 mm, cab. hue.).....	4
5	080035003148	Upper Front Block.....	1	5	080035003148	Bloc avant (supérieur).....	1	5	080035003148	Bloque delantero (superior).....	1
6	080035003149	Fence Lock Plate.....	1	6	080035003149	Plaque de verrouillage du guide.....	1	6	080035003149	Placa de fijación de la guía.....	1
7	080035003121	Screw (M4 x 8 mm, Pan Hd.).....	4	7	080035003121	Vis (M4 x 8 mm, tête bombée).....	4	7	080035003121	Tornillo (M4 x 8 mm, cab. tronc.).....	4
8	080035003150	Washer (4 mm).....	4	8	080035003150	Rondelle (4 mm).....	4	8	080035003150	Arandela (4 mm).....	4
9	080035003151	Indicator.....	2	9	080035003151	Indicateur.....	2	9	080035003151	Indicador.....	2
10	080035003152	Lower Front Block.....	1	10	080035003152	Bloc avant (inférieur).....	1	10	080035003152	Bloque delantero (inferior).....	1
11	080035003153	Slider.....	2	11	080035003153	Glisse.....	2	11	080035003153	Corredera.....	2
12	080035003161	Square Nut (6 mm).....	4	12	080035003161	Écrou carré (6 mm).....	4	12	080035003161	Tuerca cuadrada (6 mm).....	4
13	080035003154	Screw (M4 x 12 mm, Pan Hd.).....	4	13	080035003154	Vis (M4 x 12 mm, tête bombée).....	4	13	080035003154	Tornillo (M4 x 12 mm, cab. tronc.).....	4
14	080035003155	Set Screw (M8 x 20 mm).....	2	14	080035003155	Vis d'arrêt (M8 x 20 mm).....	2	14	080035003155	Tornillo fijador (M8 x 20 mm).....	2
15	080035003156	Locking Lever Bracket.....	1	15	080035003156	Support de levier de verrouillage.....	1	15	080035003156	Soporte de palanca de fijación.....	1
16	080035003063	Locking Lever.....	1	16	080035003063	Levier de verrouillage.....	1	16	080035003063	Palanca de fijación.....	1
17	080035003066	Washer (8 mm).....	1	17	080035003066	Rondelle (8 mm).....	1	17	080035003066	Arandela (8 mm).....	1
18	080035003157	Screw (M8 x 40 mm, Soc. Hd.).....	1	18	080035003157	Vis (M8 x 40 mm, tête creuse).....	1	18	080035003157	Tornillo (M8 x 40 mm, cab. hue.).....	1
19	080035003119	End Cap.....	1	19	080035003119	Capuchon d'extrémité.....	1	19	080035003119	Tapa extremo.....	1
20	080035003158	Shaft.....	1	20	080035003158	Arbre.....	1	20	080035003158	Eje.....	1
21	080035003159	Inner Pad.....	2	21	080035003159	Coussinet interne.....	2	21	080035003159	Almohadilla interna.....	2
22	080035003160	Outer Pad.....	2	22	080035003160	Coussinet extérieure.....	2	22	080035003160	Almohadilla exterior.....	2
23	080035003905	Fence Warning Label.....	1	23	080035003905	Étiquette d'avertissement de guide.....	1	23	080035003905	Etiqueta de advertencia de guía.....	1
24	080035003034	Lock Nut (8 mm).....	1	24	080035003034	Écrou de blocage (8 mm).....	1	24	080035003034	Tuerca de seguridad (8 mm).....	1
25	080035003066	Washer (8 mm).....	1	25	080035003066	Rondelle (8 mm).....	1	25	080035003066	Arandela (8 mm).....	1
26	080035003162	Linkage.....	1	26	080035003162	Lien.....	1	26	080035003162	Conexión.....	1
27	080035003163	Lock Bracket.....	1	27	080035003163	Support de verrouillage.....	1	27	080035003163	Soporte de seguro.....	1
28	080035003164	Spring Plate.....	1	28	080035003164	Plaque à ressort.....	1	28	080035003164	Placa de resorte.....	1
29	080035003165	Lock Plate.....	1	29	080035003165	Plaque de verrouillage.....	1	29	080035003165	Placa de fijación.....	1
30	080035003166	Screw (M4.2 x 20 mm).....	1	30	080035003166	Vis (M4.2 x 20 mm).....	1	30	080035003166	Tornillo (M4.2 x 20 mm).....	1
31	080035003167	Rip Fence Body.....	1	31	080035003167	Corps de la guide longitudinale.....	1	31	080035003167	Cuerpo de la guía de corte al hilo.....	1
32	080035003168	Fence End Cap.....	1	32	080035003168	Capuchon d'extrémité de guide.....	1	32	080035003168	Tapa extremo de guía.....	1
33	080035003169	Screw (M4.2 x 25 mm).....	1	33	080035003169	Vis (M4.2 x 25 mm).....	1	33	080035003169	Tornillo (M4.2 x 25 mm).....	1

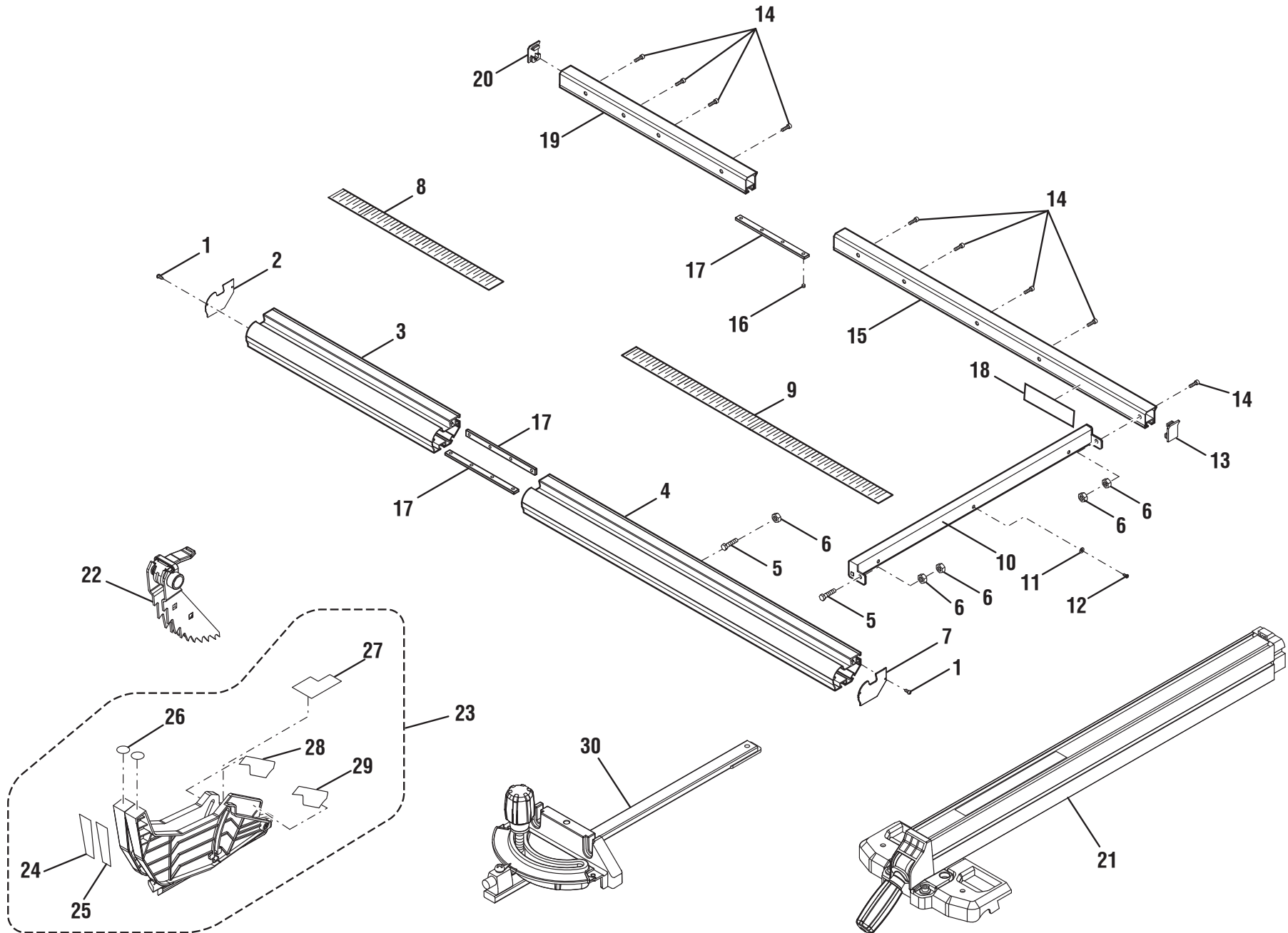


FIGURE D / FIGURA D

KEY	P/N	DESCRIPTION	QTY	NO.	RÈF.	DESCRIPTION	QTÉ.	REF.	N/P	DESCRIPCIÓN	CANT.
1	080035003170	Screw (M4.2 x 9.5 mm).....	4	1	080035003170	Vis (M4.2 x 9.5 mm).....	4	1	080035003170	Tornillo (M4.2 x 9.5 mm).....	4
2	080035003171	Front End Cap (Left).....	1	2	080035003171	Capuchon d'extrémité avant (gauche).....	1	2	080035003171	Tapa extrema delantera (izquierdo).....	1
3	080035003172	Front Rail (Left).....	1	3	080035003172	Barre avant (gauche).....	1	3	080035003172	Riel delantero (izquierdo).....	1
4	080035003173	Front Rail (Right).....	1	4	080035003173	Barre avant (droite).....	1	4	080035003173	Riel delantero (derecha).....	1
5	080035003041	Bolt (M8 x 30 mm, Hex Hd.).....	9	5	080035003041	Boulon (M8 x 30 mm, tête hex.).....	9	5	080035003041	Perno (M8 x 30 mm, cab. hex.).....	9
6	080035003084	Hex Nut (8 mm).....	16	6	080035003084	Écrou hexagonal (8 mm).....	16	6	080035003084	Tuerca hexagonal (8 mm).....	16
7	080035003174	Front End Cap (Right).....	1	7	080035003174	Capuchon d'extrémité avant (droite).....	1	7	080035003174	Tapa extrema delantera (derecha).....	1
8	080035003906	Rip Scale Label (Left).....	1	8	080035003906	Étiquette de échelle de refente (gauche).....	1	8	080035003906	Etiqueta de escala de corte al hilo (izquierdo).....	1
9	080035003907	Rip Scale Label (Right).....	1	9	080035003907	Étiquette de échelle de refente (droite).....	1	9	080035003907	Etiqueta de escala de corte al hilo (derecha).....	1
10	080035003175	Spreader Bar.....	1	10	080035003175	Barre écarteur.....	1	10	080035003175	Barra separador.....	1
11	080035003176	Washer (#10).....	6	11	080035003176	Rondelle (#10).....	6	11	080035003176	Arandela (#10).....	6
12	080035003177	Screw (#10, Pan Hd.).....	6	12	080035003177	Vis (#10, tête bombée).....	6	12	080035003177	Tornillo (#10, cab. tronc.).....	6
13	080035003178	Rear End Cap (Right).....	1	13	080035003178	Capuchon d'extrémité arrière (droite).....	1	13	080035003178	Tapa del extremo trasero (derecha).....	1
14	080035003179	Rear Rail (Right).....	1	14	080035003179	Vis (M8 x 20 mm, tête creuse).....	9	14	080035003179	Tornillo (M8 x 20 mm, cab. hue.).....	9
15	080035003180	Set Screw (M6 x 8 mm, Soc. Hd.).....	12	15	080035003180	Rail arrière (droite).....	1	15	080035003180	Rail trasero (Right).....	1
16	080035003181	Connect Bar.....	3	16	080035003181	Vis d'arrêt (M6 x 8 mm, tête creuse).....	12	16	080035003181	Tornillo fijador (M6 x 8 mm, cab. hue.).....	12
17	080035003182	Support Warning Label.....	1	17	080035003182	Barre de tringle.....	3	17	080035003182	Barra de conexión.....	3
18	080035003183	Rear Rail (Left).....	1	18	080035003183	Étiquette d'avertissement de support.....	1	18	080035003183	Etiqueta de advertencia para soporte.....	1
19	080035003184	Rear End Cap (Left).....	1	19	080035003184	Rail arrière (gauche).....	1	19	080035003184	Rail trasero (izquierdo).....	1
20	080035003706	Rip Fence Assembly.....	1	20	080035003706	Capuchon d'extrémité arrière (gauche).....	1	20	080035003184	Tapa del extremo trasero (izquierdo).....	1
21	080035003705	Anti-Kickback Pawl Assembly.....	1	21	080035003706	Ensemble de guide longitudinal.....	1	21	080035003706	Conjunto de la guía de corte al hilo.....	1
22	080035003703	Blade Guard (Inc. Key Nos. 24-29).....	1	22	080035003705	Ensemble de griffes antirebond.....	1	22	080035003705	Conjunto de trinquetes anticontragolpe.....	1
23	089037006906	End Guard Label (Left).....	1	23	080035003703	Protège-lame (inc. lég. réf. 24-29).....	1	23	080035003703	Protección de la hoja (inc. núm. ref. 24-29).....	1
24	089037006907	End Guard Label (Right).....	1	24	089037006906	Étiquette de garde d'extrémité (gauche).....	1	24	089037006906	Etiqueta de protección extremo (izquierdo).....	1
25	089110113913	No Hands Warning Label.....	2	25	089037006907	Étiquette de garde d'extrémité (droite).....	1	25	089037006907	Etiqueta de protección extremo (derecha).....	1
26	089037004908	Top Barrier Label.....	1	26	089110113913	Étiquette de mains à l'écart.....	2	26	089110113913	Etiqueta de advertencia sobre las manos.....	2
27	080035003911	Guard Installation Label (Right).....	1	27	089037004908	Étiquette de protection supérieure.....	1	27	089037004908	Etiqueta de protectora superior.....	1
28	080035003912	Guard Installation Label (Left).....	1	28	080035003911	Étiquette de installation du protège (droite).....	1	28	080035003911	Etiqueta de instalación de la protección (derecha).....	1
29	080035003704	Miter Gauge Assembly.....	1	29	080035003912	Étiquette de installation du protège (gauche).....	1	29	080035003912	Etiqueta de instalación de la protección (izquierdo).....	1
30	080035003704	Miter Gauge Assembly.....	1	30	080035003704	Ensemble de guide d'onglet.....	1	30	080035003704	Conjunto de la guía de ingletes.....	1

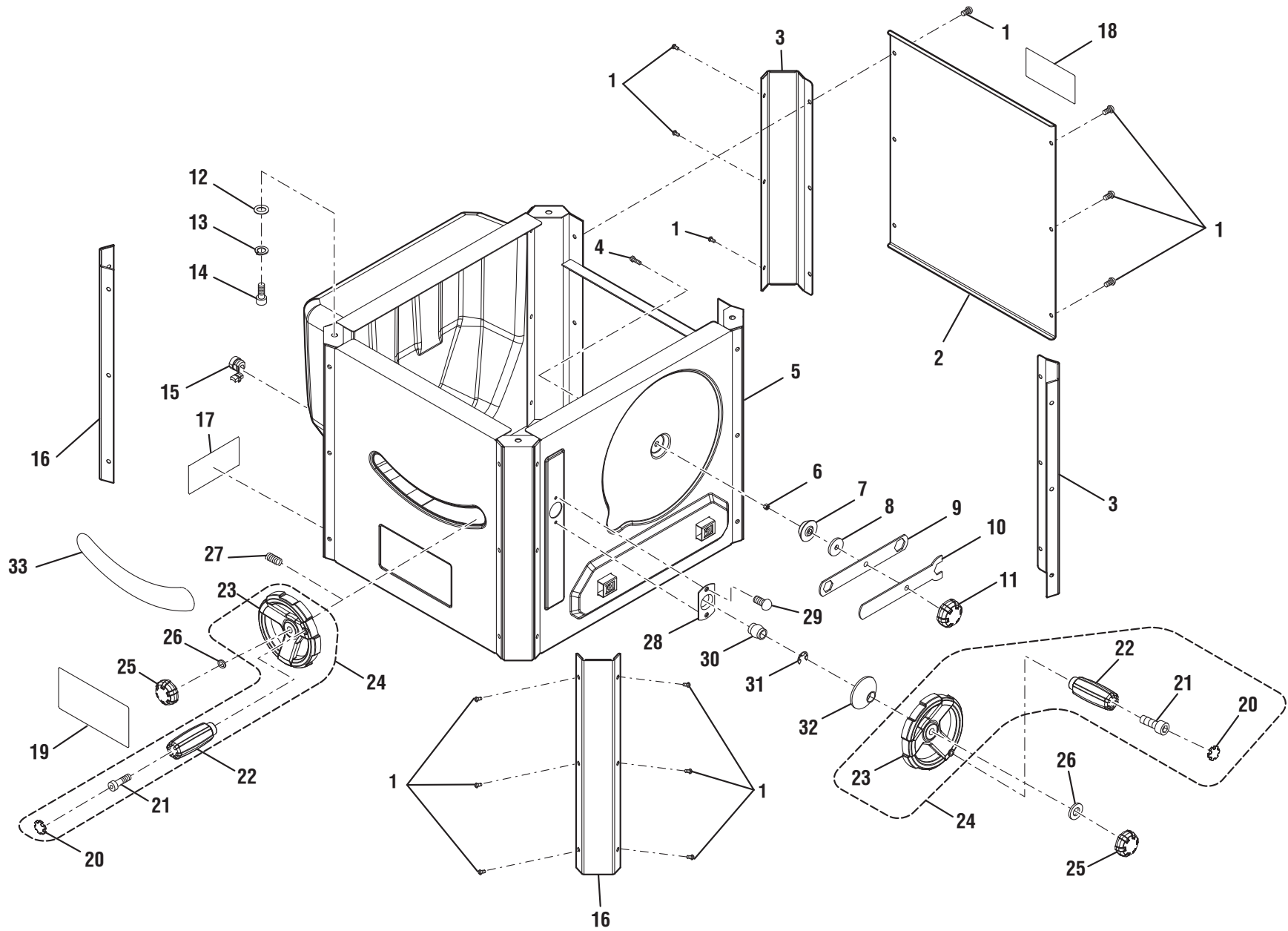


FIGURE E / FIGURA E

KEY	P/N	DESCRIPTION	QTY	NO.	RÈF.	DESCRIPTION	QTÉ.	REF.	N/P	DESCRIPCIÓN	CANT.
1	080035003185	Screw (M6 x 10 mm, Soc. Pan Hd.)24	24	1	080035003185	Vis (M6 x 10 mm, tête creuse bombée).....24	24	1	080035003185	Tornillo (M6 x 10 mm, cab. hue. tronc.).....24	24
2	080035003186	Rear Panel1	1	2	080035003186	Panneau arrière1	1	2	080035003186	Panel posterior1	1
3	080035003187	Rear Corner Cover.....2	2	3	080035003187	Couvercle en coin arrière.....2	2	3	080035003187	Cubierta para esquinas trasero2	2
4	080035003188	Bolt (M8 x 40 mm, Hex Hd.)1	1	4	080035003188	Boulon (M8 x 40 mm, tête hex.)1	1	4	080035003188	Perno (M8 x 40 mm, cab. hex.)1	1
5	080035003707	Cabinet Assembly.....1	1	5	080035003707	Ensemble de menuiserie1	1	5	080035003707	Conjunto de ebanistería1	1
6	080035003084	Hex Nut (8 mm).....1	1	6	080035003084	Écrou hexagonal (8 mm).....1	1	6	080035003084	Écrou hexagonal (8 mm).....1	1
7	080035003196	Knob Ring.....1	1	7	080035003196	Bague de bouton1	1	7	080035003196	Aro de la perilla.....1	1
8	080035003197	Knob Washer1	1	8	080035003197	Rondelle de bouton1	1	8	080035003197	Arandela de la perilla1	1
9	080035003198	Blade Wrench, Open End (16/23 mm).....1	1	9	080035003198	Fermeture de clé de lame (16/23 mm).....1	1	9	080035003198	Abra el llave de hoja (16/23 mm)1	1
10	080035003199	Blade Wrench, Closed End (13/22 mm).....1	1	10	080035003199	Ouvrir clé de lame (13/22 mm)1	1	10	080035003199	Cierre el llave de hoja (13/22 mm)1	1
11	080035003065	Knob1	1	11	080035003065	Bouton1	1	11	080035003065	Perilla1	1
12	080035003066	Washer (8 mm).....4	4	12	080035003066	Rondelle (8 mm).....4	4	12	080035003066	Arandela (8 mm)4	4
13	080035003202	Spring Washer (8 mm)4	4	13	080035003202	Rondelle ressort (8 mm).....4	4	13	080035003202	Arandela elástica (8 mm)4	4
14	080035003201	Screw (M8 x 20 mm, Soc. Hd.).....4	4	14	080035003201	Vis (M8 x 20 mm, tête creuse)4	4	14	080035003201	Tornillo (M8 x 20 mm, cab. hue.)4	4
15	080035003203	Strain Relief2	2	15	080035003203	Protecteur de tension2	2	15	080035003203	Protector del cordón.....2	2
16	080035003200	Front Corner Cover.....2	2	16	080035003200	Couvercle en coin avant2	2	16	080035003200	Cubierta para esquinas delantera2	2
17	080035003901	Data Label1	1	17	080035003901	Étiquette de données1	1	17	080035003901	Etiqueta de datos1	1
18	089037005922	Dust Chute Warning Label.....1	1	18	089037005922	Étiquette d'avertissement de éjecteur de sciure1	1	18	089037005922	Etiqueta de advertencia de vertedero de aserrín.....1	1
19	080035003902	Logo Label.....1	1	19	080035003902	Étiquette de logo1	1	19	080035003902	Etiqueta del logotipo1	1
20	080035003119	End Cap.....2	2	20	080035003119	Capuchon d'extrémité2	2	20	080035003119	Tapa extremo2	2
21	080035003062	Bolt (M8 x 40 mm)2	2	21	080035003062	Boulon (M8 x 40 mm)2	2	21	080035003062	Perno (M8 x 40 mm)2	2
22	080035003063	Handle2	2	22	080035003063	Poignée.....2	2	22	080035003063	Mango.....2	2
23	080035003067	Handwheel.....2	2	23	080035003067	Volant.....2	2	23	080035003067	Volante.....2	2
24	080035003711	Handwheel Assembly2	2	24	080035003711	Ensemble de volant2	2	24	080035003711	Conjunto de volantes.....2	2
25	080035003065	Lock Handle2	2	25	080035003065	Levier de verrouillage.....2	2	25	080035003065	Perilla de fijación2	2
26	080035003066	Washer (8 mm).....2	2	26	080035003066	Rondelle (8 mm).....2	2	26	080035003066	Arandela (8 mm)2	2
27	080035003068	Spring1	1	27	080035003068	Ressort1	1	27	080035003068	Resorte1	1
28	080035003077	Bearing Plate1	1	28	080035003077	Plaque de roulement1	1	28	080035003077	Placa de conjinete1	1
29	080035003064	Screw (M5 x 8 mm, Soc. Hd.).....2	2	29	080035003064	Vis (M5 x 8 mm, tête creuse)2	2	29	080035003064	Tornillo (M5 x 8 mm, cab. hue.)2	2
30	080035003076	Bearing (GEG12C)1	1	30	080035003076	Roulement (GEG12C)1	1	30	080035003076	Conjinete (GEG12C)1	1
31	080035003075	Retaining Ring (9 mm)1	1	31	080035003075	Bague de retenue (9 mm)1	1	31	080035003075	Ano de retén (9 mm)1	1
32	080035003074	Bevel Plate.....1	1	32	080035003074	Plaque de biseau.....1	1	32	080035003074	Placa de bisel1	1
33	080035003909	Bevel Scale Label.....1	1	33	080035003909	Étiquette de échelle de biseau1	1	33	080035003909	Etiqueta de escala de bisel.....1	1

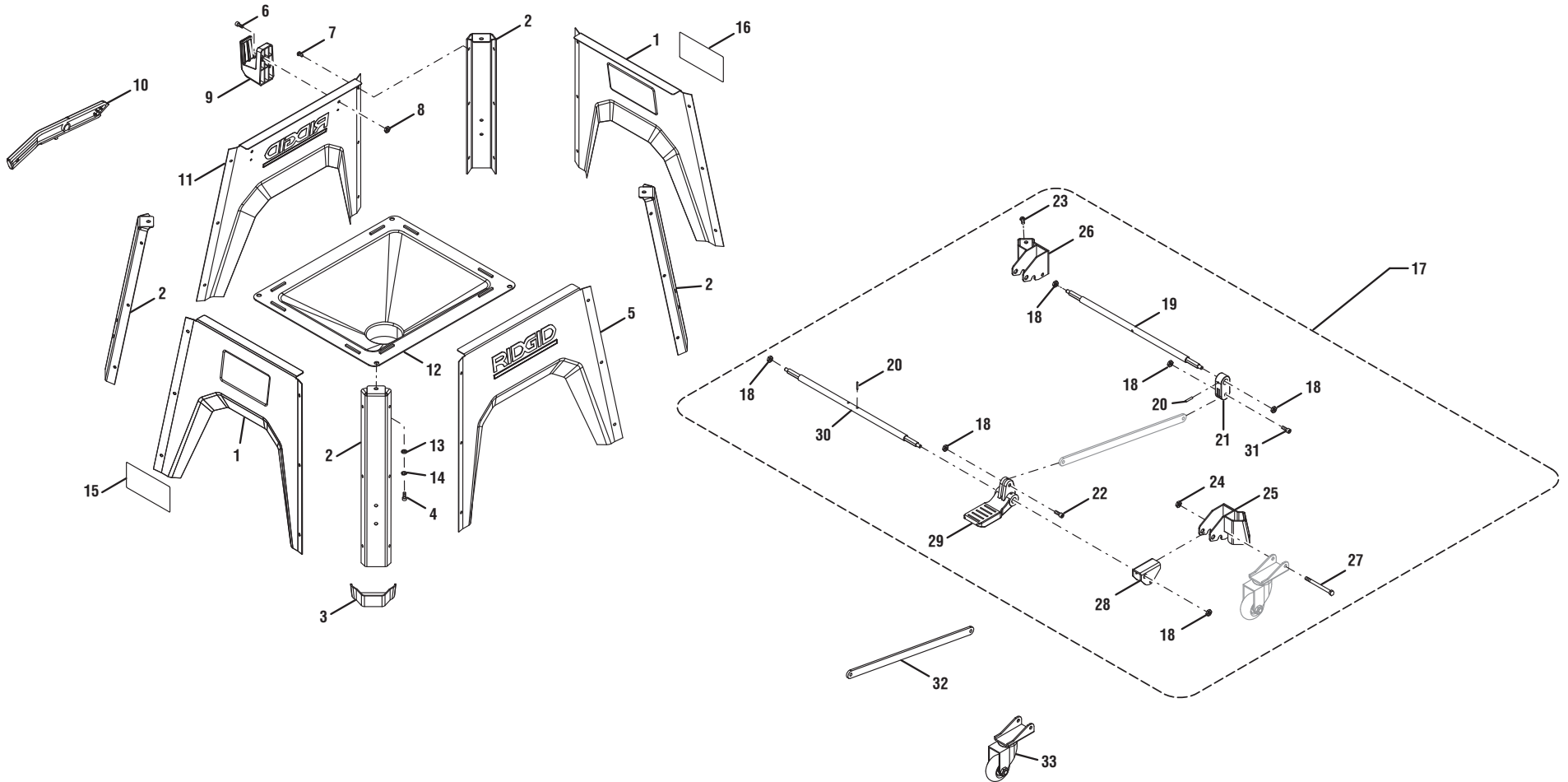
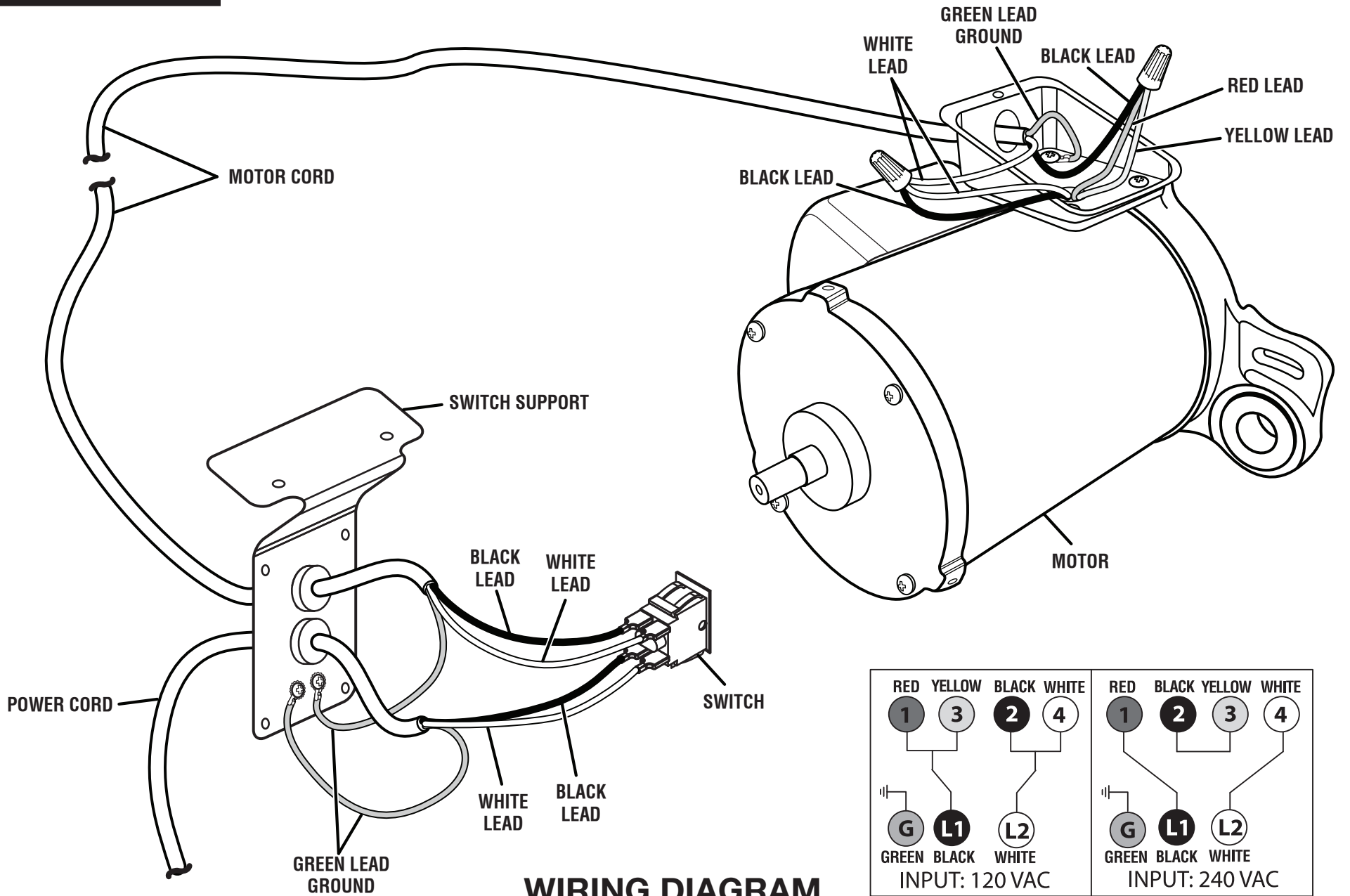


FIGURE F / FIGURA F

KEY	P/N	DESCRIPTION	QTY	NO.	RÈF.	DESCRIPTION	QTÉ.	REF.	N/P	DESCRIPCIÓN	CANT.
1	080035003217	Stand Panel (Front and Rear)	2	1	080035003217	Stand de panneau (avant et arrière)	2	1	080035003217	Pedestal de panel (delantero y trasero)	2
2	080035003218	Outer Corners	4	2	080035003218	Coin extérieure	4	2	080035003218	Esquinas exterior	4
3	080035003226	Foot	4	3	080035003226	Pied	4	3	080035003226	Pies	4
4	080035003225	Screw (M8 x 25 mm, Soc. Hd.)	4	4	080035003225	Vis (M8 x 25 mm, tête creuse)	4	4	080035003225	Tornillo (M8 x 25 mm, cab. hue.)	4
5	080035003219	Right Panel	1	5	080035003219	Panneau (droite)	1	5	080035003219	Panel (derecho)	1
6	080035003220	Screw (M6 x 16 mm, Soc. Hd.)	2	6	080035003220	Vis (M6 x 16 mm, tête creuse)	2	6	080035003220	Tornillo (M6 x 16 mm, cab. hue.)	2
7	080035003185	Screw (M6 x 10 mm, Soc. Pan Hd.)	24	7	080035003185	Vis (M6 x 10 mm, tête creuse bombée)	24	7	080035003185	Tornillo (M6 x 10 mm, cab. hue. tronc.)	24
8	080035003003	Hex Nut (6 mm)	2	8	080035003003	Écrou hexagonal (6 mm)	2	8	080035003003	Écrou hexagonal (6 mm)	2
9	080035003221	Fence Holder	2	9	080035003221	Support de guide	2	9	080035003221	Soporte de la guía	2
10	080035003222	Push Stick	1	10	080035003222	Bâton poussoir	1	10	080035003222	Palos empujadora	1
11	080035003223	Left Panel	1	11	080035003223	Panneau (gauche)	1	11	080035003223	Panel (izquierdo)	1
12	080035003224	Dust Chute	1	12	080035003224	Goulotte à sciure	1	12	080035003224	Vertedero de aserrín	1
13	080035003066	Washer (8 mm)	4	13	080035003066	Rondelle (8 mm)	4	13	080035003066	Arandela (8 mm)	4
14	080035003202	Spring Washer (8 mm)	4	14	080035003202	Rondelle ressort (8 mm)	4	14	080035003202	Arandela elástica (8 mm)	4
15	080035003903	Warning Label	1	15	080035003903	Étiquette d'avertissement	1	15	080035003903	Etiqueta de advertencia	1
16	080035003904	Warning Label (FR/SP)	1	16	080035003904	Étiquette d'avertissement (FR/ESP)	1	16	080035003904	Etiqueta de advertencia (FRA/ESP)	1
17	080035003708	Caster Set Assembly (Inc. Key Nos. 18 - 31)	1	17	080035003708	Ensemble de roulette (incl. lég. réf. 18 - 31)	1	17	080035003708	Conjunto de rueda pivotante (incl. núm. de ref. 18 - 31)	1
18	080035003034	Lock Nut (8 mm)	6	18	080035003034	Écrou de blocage (8 mm)	6	18	080035003034	Tuerca de seguridad (8 mm)	6
19	080035003206	Axle (Rear)	1	19	080035003206	Essieu (arrière)	1	19	080035003206	Eje (trasero)	1
20	080035003207	Spring Pin (M5 x 32 mm)	3	20	080035003207	Goupille à ressort (M5 x 32 mm)	3	20	080035003207	Pasador de resorte (M5 x 32 mm)	3
21	080035003208	Rear Cam	1	21	080035003208	Came arrière	1	21	080035003208	Leva posterior	1
22	080035003209	Set Screw (M8 x 32 mm)	1	22	080035003209	Vis d'arrêt (M8 x 32 mm)	1	22	080035003209	Tornillo fijador (M8 x 32 mm)	1
23	080035003204	Screw (M8 x 16 mm, Soc. Hd.)	8	23	080035003204	Vis (M8 x 16 mm, tête creuse)	8	23	080035003204	Tornillo (M8 x 16 mm, cab. hue.)	8
24	080035003034	Lock Nut (8 mm)	4	24	080035003034	Écrou de blocage (8 mm)	4	24	080035003034	Tuerca de seguridad (8 mm)	4
25	080035003211	Caster Support (B)	2	25	080035003211	Support de roulette (B)	2	25	080035003211	Soporte de rueda pivotante (B)	2
26	080035003205	Caster Support (A)	2	26	080035003205	Support de roulette (A)	2	26	080035003205	Soporte de rueda pivotante (A)	2
27	080035003213	Bolt (M8 x 60 mm, Hex Hd.)	4	27	080035003213	Boulon (M8 x 60 mm, tête hex.)	4	27	080035003213	Perno (M8 x 60 mm, cab. hex.)	4
28	080035003214	Front Caster Cam	4	28	080035003214	Came de roulette avant	4	28	080035003214	Came de rueda pivotante avant	4
29	080035003215	Pedal	1	29	080035003215	Pédale	1	29	080035003215	Pedal	1
30	080035003216	Axle (Front)	1	30	080035003216	Essieu (arrière)	1	30	080035003216	Eje (trasero)	1
31	080035003227	Set Screw (M8 x 42 mm)	1	31	080035003227	Vis d'arrêt (M8 x 42 mm)	1	31	080035003227	Tornillo fijador (M8 x 42 mm)	1
32	080035003210	Driver Shaft	1	32	080035003210	Arbre d'entraînement	1	32	080035003210	Eje de impulsión	1
33	080035003212	Caster Assembly	4	33	080035003212	Ensemble de roulette	4	33	080035003212	Conjunto de rueda pivotante	4



WIRING DIAGRAM
(120V VERSION SHOWN)

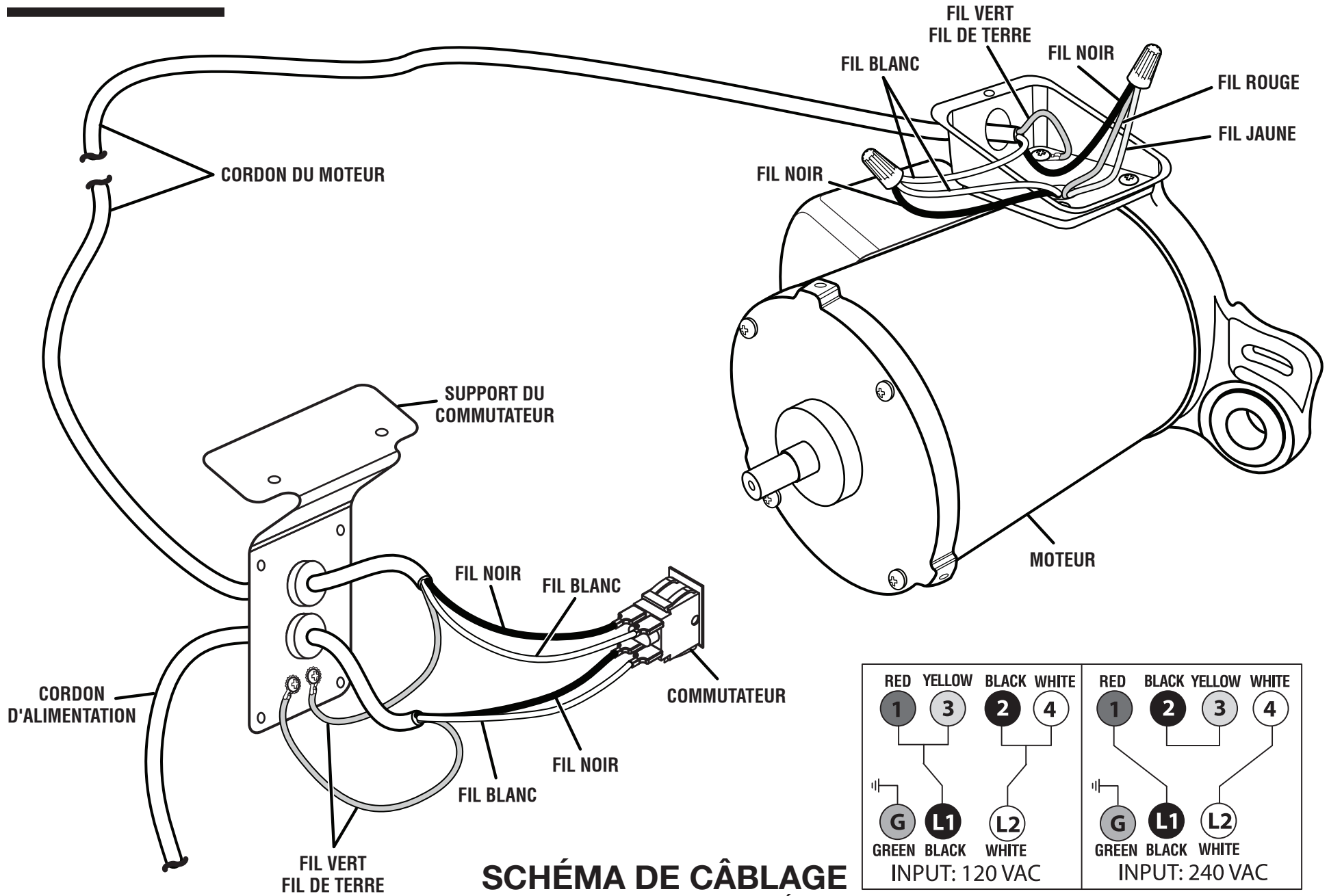
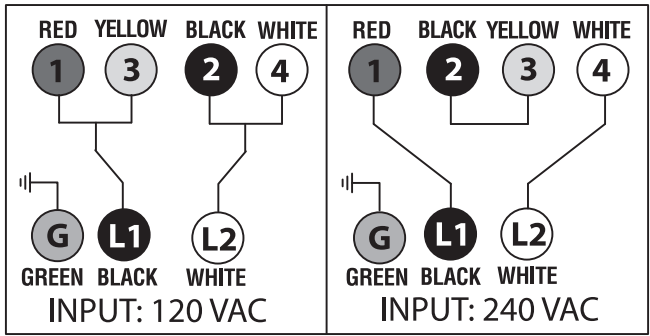


SCHÉMA DE CÂBLAGE
(120 V VERSION DE ILLUSTRÉ)



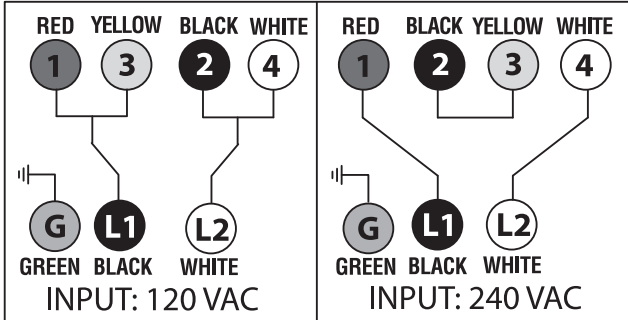
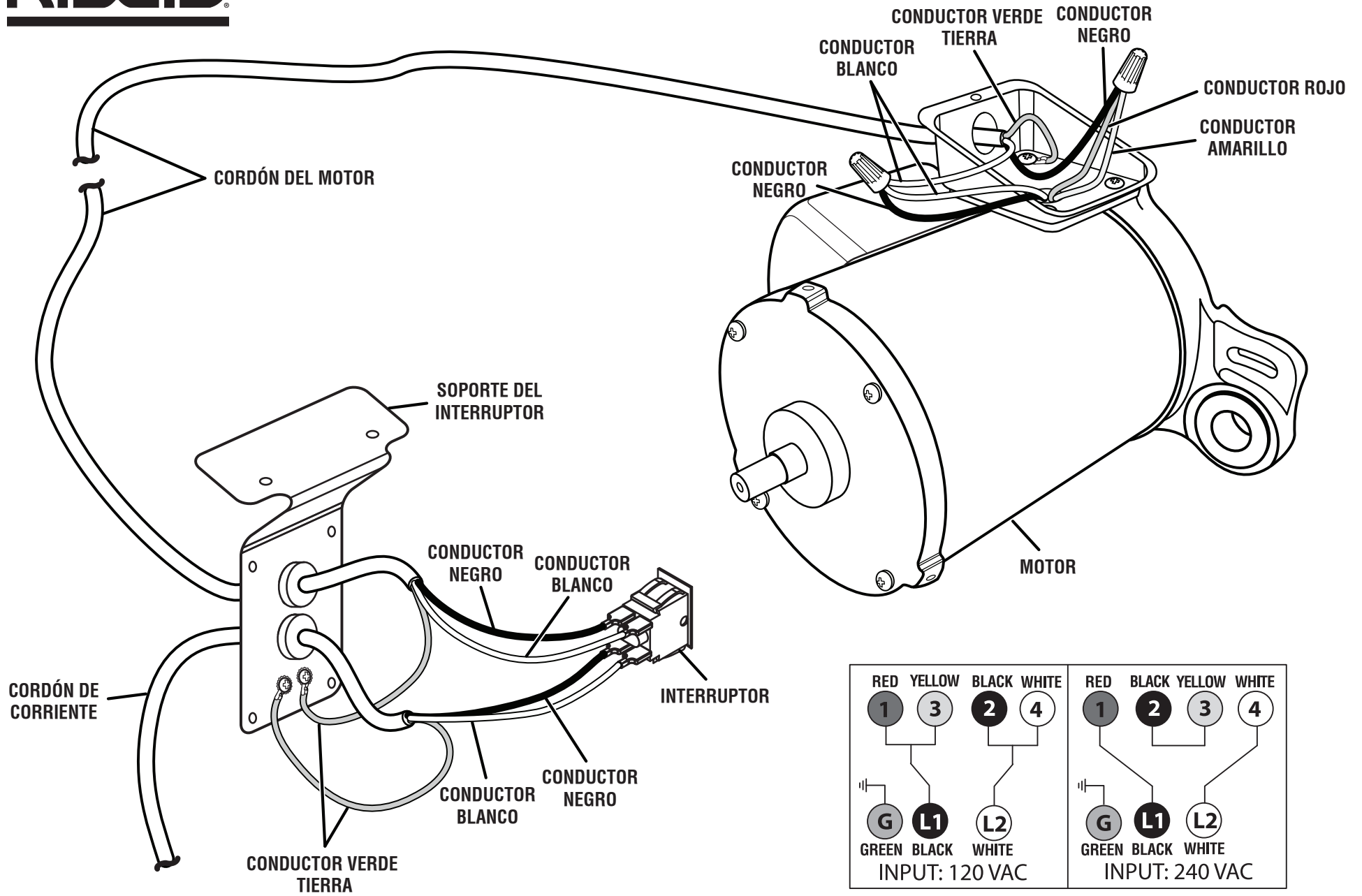


DIAGRAMA DE CABLEADO
(120 V VERSIONE DE MUESTRA)