

9CIRCLE®

9CL-612702374



- ⓔN INSTRUCTION MANUAL
- ⓔS MANUAL DE USUARIO
- ⓔR MANUEL D'UTILISATION

APPLICATION LIST

www.9circleint.com

FUNNEL FOR CHRYSLER

1. FEATURES

- Funnel fits to oil filler neck.
- No unsafe spills on engine or floor.
- Transparent tube displays oil flow.
- Hands-free working.

2. PRECAUTIONS

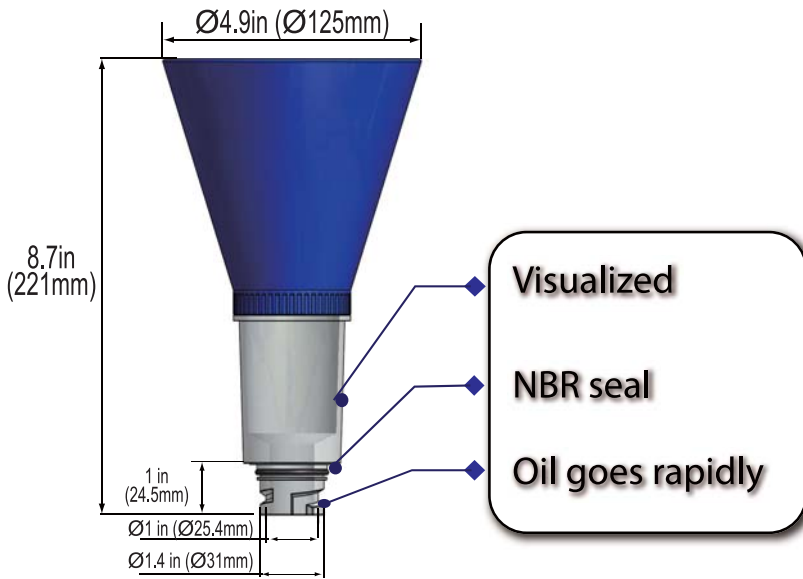


CAUTION



- Always read completely the instruction manual before working.
- Never use the tools in the areas that it is not designed for
- Always wear eye protection that meets OSHA and ANSI Z87.1 standards.
- Always wear hand gloves when working with the tool.
- Ensure the work area has adequate lighting.
- Keep children and unauthorized persons away from the work area.
- Keep work area clean and tidy and free from unrelated materials.
- DO NOT allow untrained persons to use the kit.

3. SPECIFICATIONS

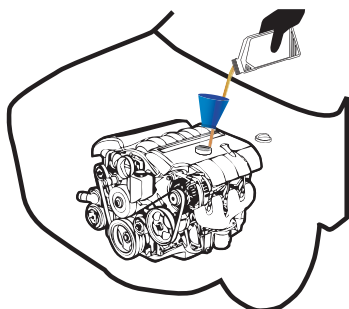


BRAND	MODEL	YEAR
Chrysler	Aspen	2007-2008
Chrysler	Pacifica	2007-2008
Chrysler	Town & Country	2009-2010
Dodge	Avenger	2009
Dodge	Charger	2009-2010
Dodge	Dakota	2008
Dodge	Durango	2005-2008
Dodge	Nitro	2007-2011
Dodge	Ram 1500	2005-2008
Dodge	Ram 2500	2005-2008
Dodge	Ram 3500	2005-2008
Jeep	Commander	2008-2010
Jeep	Liberty	2008-2012
Mitsubishi	Raider	2008-2009
Ram	1500	2012

4. INSTRUCTIONS

Step 1: Remove oil filler cap from vehicle, and choose thread or clip funnel, then install it onto oil filler neck securely.

Step 2: Prepare engine oil refills without any spills.



No mess



No spilling

EMBUDO PARA CHRYSLER

1. CARACTERÍSTICAS

- El embudo se enrosca en el cuello de llenado del aceite.
- Libre de derrames peligrosos al motor o al piso.
- Tubo transparente muestra el flujo del aceite.
- Trabajo manos libre.

2. PRECAUCIONES

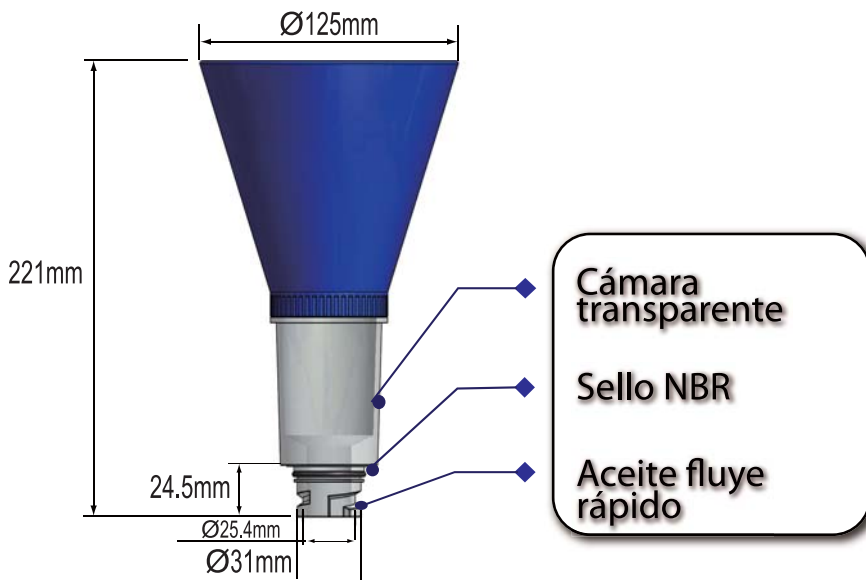


PRECAUCION



- Siempre lea completamente el manual de instrucciones antes de trabajar.
- Nunca use la herramientas en áreas para las que no este diseñada.
- Siempre use gafas de protección que cumplan con los estándares OSHA y ANSI Z87.1
- Siempre ocupe guantes de trabajo cuando vaya a operar esta herramienta.
- Asegúrese que el área de trabajo tenga la iluminación adecuada.
- Mantenga a los niños y personas no autorizadas lejos del área de trabajo
- Mantenga el área de trabajo limpio y ordenado y libre de materiales no relacionados.
- NO permita a personas no entrenadas a usar este kit.

3. ESPECIFICACIONES

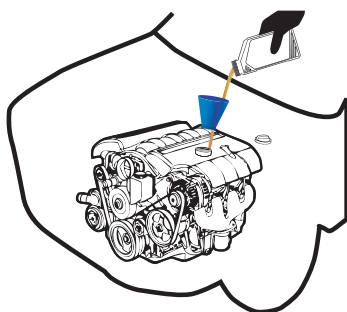


MARCA	MODELO	AÑO
Chrysler	Aspen	2007-2008
Chrysler	Pacifica	2007-2008
Chrysler	Town & Country	2009-2010
Dodge	Avenger	2009
Dodge	Charger	2009-2010
Dodge	Dakota	2008
Dodge	Durango	2005-2008
Dodge	Nitro	2007-2011
Dodge	Ram 1500	2005-2008
Dodge	Ram 2500	2005-2008
Dodge	Ram 3500	2005-2008
Jeep	Commander	2008-2010
Jeep	Liberty	2008-2012
Mitsubishi	Raider	2008-2009
Ram	1500	2012

4. INSTRUCCIONES

Paso 1: Remueva la tapa de llenado de aceite del vehículo, y escoja o la rosca del embudo o el clip, e instálelo en el cuello de llenado de aceite de forma segura.

Paso 2: Prepárese para rellenar el aceite de motor sin derrames.



Sin desorden



Sin derrames

FUNNEL POUR CHRYSLER

1. DESCRIPTION

- Le filetage sur le tube permet de stabiliser l'entonnoir sur le goulot de remplissage du radiateur.
- Plus de risque de renversement d'huile sur le moteur ou le sol.
- La chambre transparente permet de voir clairement l'écoulement de l'huile.
- La fixation stable permet de garder les mains libres.

2. PRÉCAUTIONS D'UTILISATION

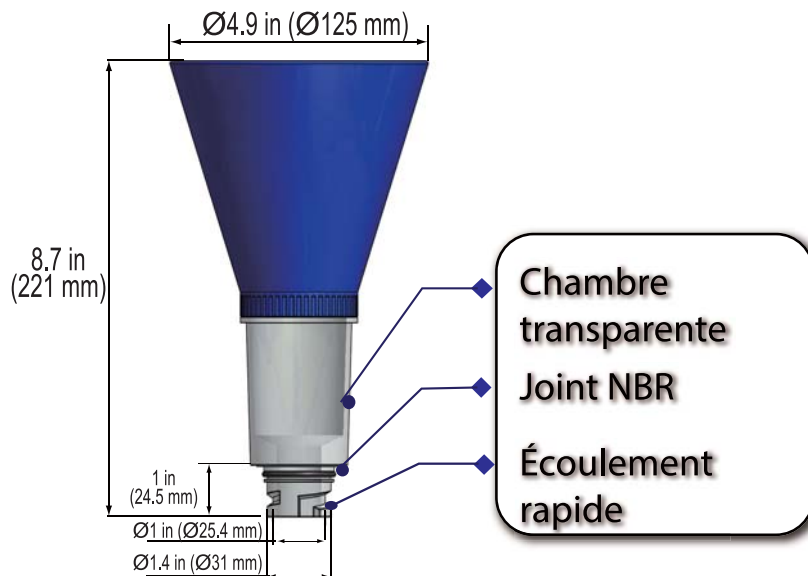


ATTENTION



- Lisez systématiquement les instructions dans leur totalité avant utilisation.
- Ne faites pas usage de l'outil dans un contexte inapproprié.
- Portez toujours des lunettes de protection répondant aux normes OSHA et ANSI Z87.1.
- Portez toujours des gants lors de l'utilisation.
- Assurez-vous que la luminosité soit adéquate.
- Empêchez les enfants et les personnes non autorisées de s'approcher de la zone de travail.
- Maintenez la zone de travail propre et dégagée de tout objet non lié au travail en cours.
- Les personnes non formées ne doivent pas manipuler le kit.

3. SPÉCIFICATIONS

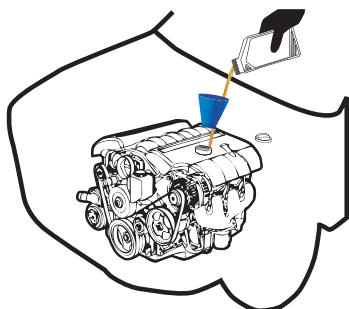


MARQUE	MODÈLE	ANNÉE
Chrysler	Aspen	2007-2008
Chrysler	Pacifica	2007-2008
Chrysler	Town & Country	2009-2010
Dodge	Avenger	2009
Dodge	Charger	2009-2010
Dodge	Dakota	2008
Dodge	Durango	2005-2008
Dodge	Nitro	2007-2011
Dodge	Ram 1500	2005-2008
Dodge	Ram 2500	2005-2008
Dodge	Ram 3500	2005-2008
Jeep	Commander	2008-2010
Jeep	Liberty	2008-2012
Mitsubishi	Raider	2008-2009
Ram	1500	2012

4. INSTRUCTIONS

Étape 1 : Retirez le bouchon du réservoir d'huile et installez fermement l'entonnoir à filetage sur le goulot de remplissage.

Étape 2 : Déversez l'huile moteur sans renversement.

**Propre****Pas de renversement**

WARRANTY



It is our responsibility to provide our customers with best quality possible. Defective products due to faulty materials or workmanship shall be returned to 9 CIRCLE or its regional distributors immediately with the invoice or receipt issued upon purchasing.

It is the responsibility of the users to read carefully and completely the instruction manuals prior to using our products. Any improper or incorrect use of our products will invalidate the warranty, and 9 CIRCLE shall not be held responsible for any damage to personnel, property or equipment resulted from using the products improperly or incorrectly. Normal wear or consumable items are excluded from the warranty.

GARANTIA



Es nuestra responsabilidad de suministrar a nuestros clientes productos con la mejor calidad posible. Productos defectuosos a causa de materiales fallados o mal proceso de manufactura deberán de ser regresados a 9 CIRCLE o a su distribuidor regional inmediatamente junto con el recibo o factura entregada en el momento de la compra.

Es la responsabilidad de los usuarios de leer detenida y completamente el manual de instrucciones antes de usar nuestros productos. Cualquier uso inapropiado o incorrecto de nuestros productos invalidara la garantía, y 9 CIRCLE no se hará responsable por cualquier daño al usuario, propiedad o equipamiento resultado por el uso inapropiado o incorrecto de los productos. Desgaste normal o productos consumibles están excluidos de la garantía.

GARANTIE



Il est de notre responsabilité de fournir à nos clients des produits de la meilleure qualité possible. Les produits défectueux dus à un défaut de matériel ou de main-d'œuvre doivent être immédiatement retournés à 9 CIRCLE ou à ses distributeurs régionaux avec la facture ou le reçu remis à l'achat.

Il est de la responsabilité de l'utilisateur de lire le manuel d'instructions dans sa totalité et avec attention avant toute utilisation de nos produits. Toute utilisation impropre ou incorrecte de nos produits viendra invalider la garantie ; et 9 CIRCLE ne sera pas tenu pour responsable de tout dommage personnel, de propriété ou d'équipement provenant d'une utilisation impropre ou incorrecte des produits. L'usure normale ainsi que les articles consommables sont exclus de la garantie.

