

SHARP

Affichage DEL TVHD de qualité commerciale



Mince, élégant et éconergétique

LBT462U Catégorie 46" (45-63/64" sur la diagonale) large écran

LBT422U Catégorie 42" (42" sur la diagonale) large écran



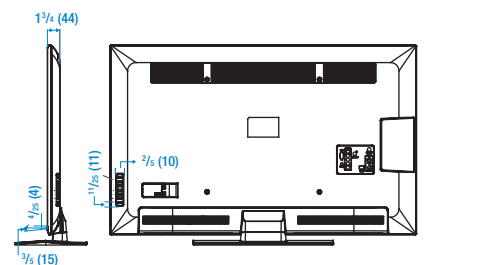
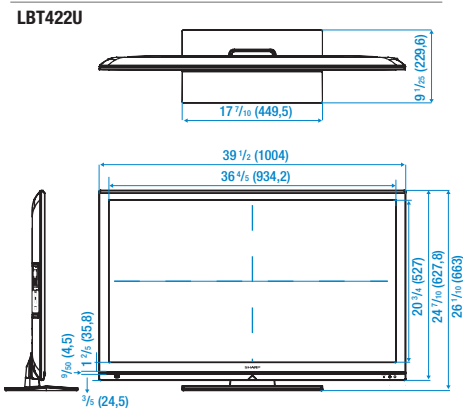
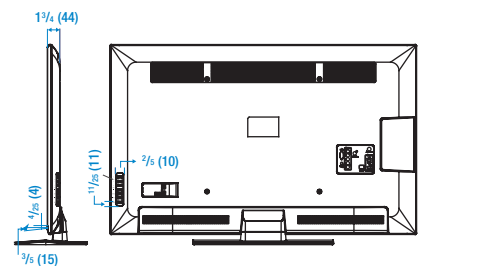
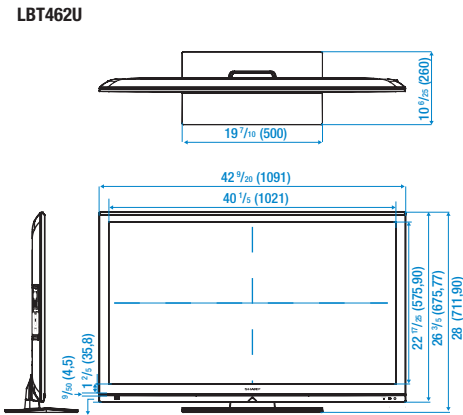
Fiche technique d'affichage DEL TVHD de qualité commerciale

Numéro de modèle	LBT462U	LBT422U
Installation	Paysage	
Écran ACL	Catégorie 46" (45-63/64" sur la diagonale) large écran, ACL TFT à revêtement antireflets	Catégorie 42" (42" sur la diagonale) ACL TFT à revêtement antireflets
Résolution max.	1 920 x 1 080 pixels	
Max. de couleurs reproductibles (approx.)	1 064 millions de couleurs	
Taille de pixel (H x V)	0,177 x 0,530mm	0,162 x 0,485mm
Luminosité de pointe*1	300 cd/m ²	
Rapport de contraste	6 000:1	
Angles de vue (H/V)	176°/176° (CR≥20)	
Zone active d'écran (L x H)	40-5/64" x 22-35/64"	36-5/8" x 20-19/32"
Temps de réponse	6 ms (gris à gris, en moyenne)	
Rétro-éclairage	DEL blanche, périphérique	
Entrée ordinateur	RVB analogique, numérique (HDMI)	
Vidéo	Séparation horizontale/verticale (TTL : positif/négatif)	
Synchronisation	VESA DDC2B	
Prêt à utiliser	VESA DPMS	
Contrôle de tension	VESA DPMS	
Système de couleur vidéo	NTSC (3.58 MHz, 4.43 MHz), PAL, PAL60, SECAM	
Syntoniseur	VHF 2-13ch, UHF 14-69ch	
Canal de réception	CATV 1-135ch (chaînes non cryptées seulement) Diffusion numérique terrestre (8VSB) 2-69ch Câble numérique *2 (64/256 QAM) 1-135ch (chaînes non cryptées seulement)	
Multiplexeur audio	Système BTSC	
Bornes d'entrée	RVB analogique mini D-sub 15 broches x 1	
PC/AV Vidéo	Mini-prise stéréo 3,5mm-diamètre x 1	
PC/AV Audio	RCA (Y, Cb/Pb, Cr/Pr) x 1	
Composantes	Entrée HDMI avec HDCP x 4	
HDMI®	Broches RCA (G/D) x 1	
Audio	75 Ω non équilibré, F Type 1 pour analogique (VHF/UHF/CATV) et numérique (AIR/CABLE) x 1	
Antenne/Câble	USB pour lecteur photos/vidéo/musique incorporé x 1	
Autre	Mini-prise stéréo 3,5mm-diamètre x 1, RCA audio numérique x 1	
Bornes de sortie	Ethernet RJ45 x 1	
Bornes d'entrée/sortie	D-sub 9 broches x 1	
Port réseau local	10W + 10W	
RS-232C	VESA 400 x 400, 4 points	
Sortie haut-parleurs	M6, 20mm	
Montage	M6, 25mm	
Plaque	120CVA, 60Hz	
Vis	160W (0,7 W mode veille)	
Alimentation	155W (0,7 W mode veille)	
Consommation	+32°F à +104°F (0°C à +40°C)	
Exigences environnementales	HR 20% à 80%	
Plage de température	1-3/8" (34,9mm) - gauche, droite et bord supérieur	
Plage d'humidité	2-9/16" (65,1mm) - bord inférieur	
Largeur du cadre	1-3/8" (34,9mm) - gauche, droite et bord supérieur	
Dimensions (approx.) (L x H x P)	2-19/32" (65,9mm) - bord inférieur	
Sans socle	42-61/64" x 26-5/8" x 1-47/64"	39-17/32" x 24-47/64" x 1-47/64"
Avec socle	42-61/64" x 28-1/8" x 10-1/4"	39-17/32" x 26-3/16" x 9-9/16"
Poids (approx.)	33,1 lb	
Sans socle	27,6 lb	
Avec socle	36,4 lb	
Dimensions de l'emballage (approx.)/poids	47-5/8" x 6-7/32" x 31-1/4"/45,2 lb	44-13/32" x 6-1/8" x 28-25/32"/38,6 lb
Accessoires principaux	Socle pour utilisation sur table, télécommande et piles (format AAA x2), manuel d'utilisation (CD x1)	

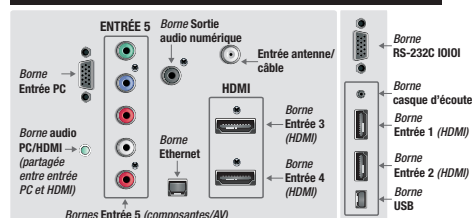
*1 La luminosité dépendra du mode d'entrée et des autres réglages d'image. La luminosité de pointe baissera au fil du temps. En raison de la nature de cet équipement, il n'est pas possible de maintenir un niveau de luminosité constant. *2 Les avis d'urgence ne peuvent pas arriver via câblodistribution.



Dimensions (approx.) pouces (mm) :



Bornes d'entrée/sortie



La conception et la fiche technique sont sous réserve de modification sans préavis. Sharp est une marque de commerce enregistrée de Sharp Corporation. HDMI est une marque de commerce enregistrée de HDMI Licensing LLC. Toutes les autres marques de commerce sont la propriété de leurs détenteurs respectifs. Toutes les images à l'écran dans cette brochure sont simulées.

SHARP ÉLECTRONIQUE DU CANADA LTÉE
335, rue Britannia Est, Mississauga, Ontario L4Z 1W9
(905) 890-2100 • www.sharp.ca
©2013 Sharp Electronics of Canada Ltd.
Imprimé au Canada. M7950

SHARP