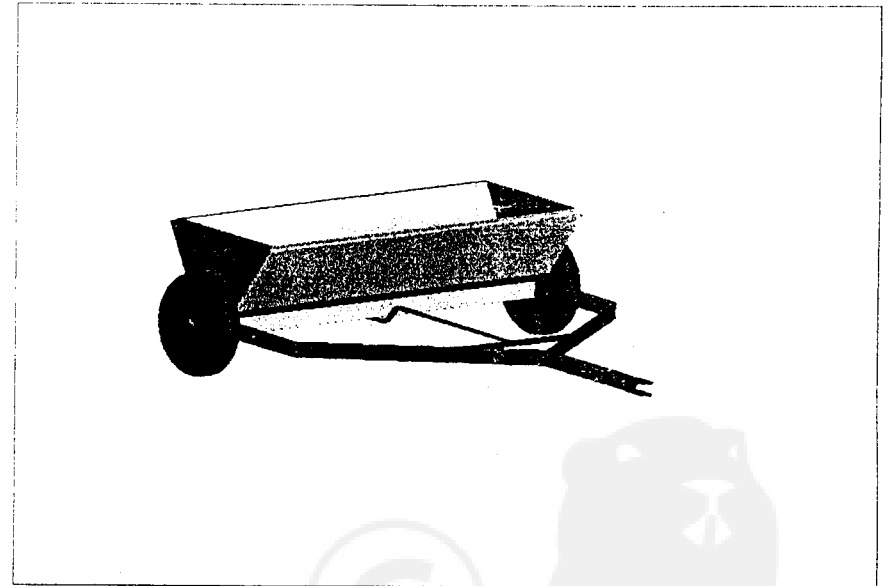




MANUEL D'UTILISATION ET D'ENTRETIEN

LISTE DES PIECES DE RECHANGE



Epaumeur en nappe pour tondeuse autoportée
Permet d'épandre engrais et gazon

Lisez ce document soigneusement et complètement avant d'utiliser la machine, conservez-le comme référence.

Si vous ne comprenez pas une partie de ce manuel, contactez votre revendeur MAJAR ou

MAJAR S.A
Route de Montréal
11850 CARCASSONNE
Téléphone 04 68 25 38 16
Fax 04 68 72 51 61
majar@france-mail.com

REGLES DE SECURITE

- * N'autorisez pas les enfants à utiliser cette machine.
- * Assurez-vous qu'il n'y ait aucune personne à proximité de la zone d'évolution de la machine.
- * Utilisez la machine uniquement sur terrain plat ou faiblement dénivellé.
- * Vérifiez qu'il n'y ait pas de personnes, ni d'obstacles derrière vous avant de reculer.
- * Arrêtez le moteur, serrez le frein à main et enlevez la clé de contact avant d'effectuer toute intervention de réglage, d'entretien ou de démontage sur la machine.
- * Faites attention lors des manoeuvres à l'empatement de l'outil qui peut être plus large que la tondeuse et au départ de celui-ci dans les virages.
- * Lors du déplacement manuel de l'appareil, ne soulevez pas le timon de plus de 70 cm du sol pour éviter le basculement des bras de roues.
- * Portée des gants, des lunettes et des vêtements appropriés pour manipuler l'engrais.

Dans un souci de progrès constant, la Sté.MAJAR se réserve le droit de modifier ses machines sans pour cela être tenue d'apporter ces modifications aux machines déjà vendues. Les illustrations et caractéristiques de ce manuel peuvent varier légèrement de votre machine à cause des modifications apportées à la production.

ATTELAGE DE LA MACHINE

Vérifiez que la tondeuse est pourvue d'un accrochage qui autorise l'attelage d'un outil traîné.
La machine doit être attelée à l'arrière de la tondeuse en utilisant la broche et la goupille fournies à une hauteur de 15 à 25 cm du sol.



UTILISATION

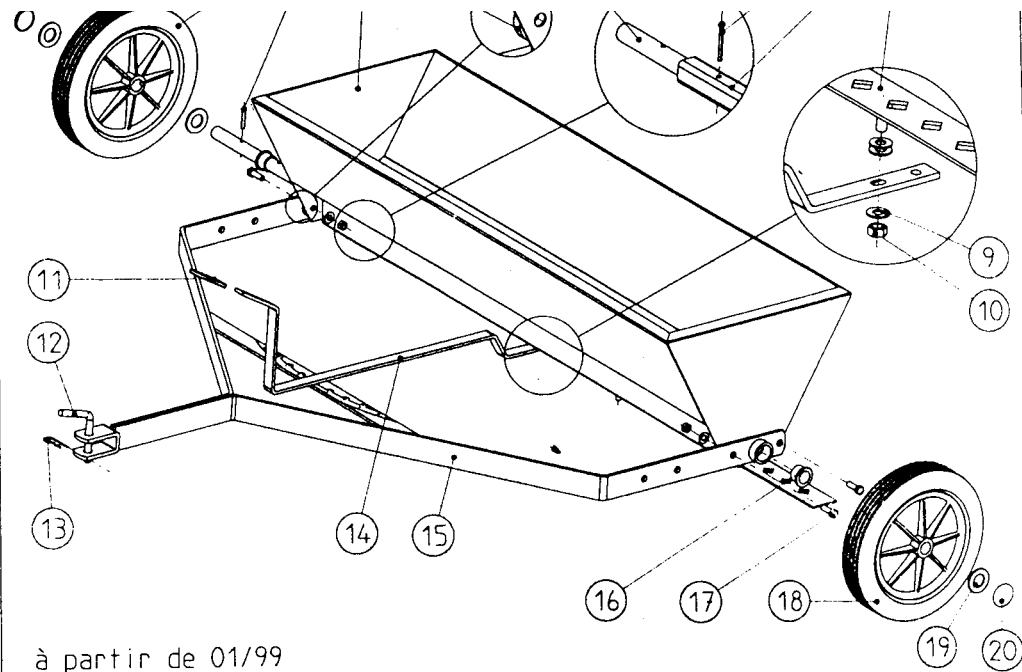
Les produits utilisés ne doivent pas être humides sous risques de boucher les orifices de la trémie.
Placez le levier de réglage en position 0. Versez le produit à épandre dans la trémie (50 litres Maxi). Avancez jusqu'à la zone à traiter et placez le levier de réglage à la position souhaitée. Vitesse d'épandage: environ 8 km/h.

Pour un meilleur travail, épandez en croisant les passages et divisez par deux les quantités à épandre pour le réglage du levier.
Nettoyez bien la machine après chaque utilisation.

Type	Position levier	Quantité épandue	
		g / m	kg / hectare
Engrais gros granulé	3	12	120
	4	50	500
	5	140	1400
Engrais petit granulé	2	4	40
	3	33	330
	4	110	1100
Gazon	8	9	90

ENTRETIEN

Le rotor est monté sur bagues d'usure autolubrifiantes ne nécessitant aucun entretien.
En fin de saison nettoyer votre outil et faites les retouches de peinture nécessaires pour éliminer la rouille.
Vous trouverez ci-joint les références des pièces détachées à communiquer à votre revendeur pour la maintenance de votre matériel



à partir de 01/99

10	5	ECROU FREIN Ø8	9900508	20	2	BOUCHON STARLOCK Ø 20	082290
9	7	RONDELLE MN Ø8	9908008	19	3	RONDELLE MN Ø 20	9908020
8	1	REGLE MOBILE	081963	18	1	ROUE MOTC Ø300	082560A
7	1	AGITATEUR	084882	17	4	VIS HM Ø 8 x 25/25	9962002
6	1	GOUPILLE V 4/45	9907005	16	2	BAGUE AUTOLUB. Ø26/20 Lg 1	185102
5	1	AXE AGITATEUR	185080	15	1	BATI EPANDEUR	582098
4	4	ENTRETOISE Ø9/30 Lg 6	082477	14	1	LEVIER DE REGLAGE	084884
3	1	TREMIE EPANDEUR	582102	13	1	GOUPILLE BETA Ø 2	953002
2	1	GOUPILLE MECANINDUS Ø5x35	9907089	12	1	BROCHE	084015
1	1	ROUE MOTC Ø300 RAINURE	082560	11	1	POIGNEE PLASTIQUE	082492
REP	NB	DESIGNATION	Réf.	REP	NB	DESIGNATION	Réf.

06/01/99	Création	B.CROS	A
Date	Observation(s)	Dessinateur	Indice
ECHELLE: 0.12	EPANDEUR EN NAPPE AUTOPORTEE		
A4			MAJAR RTE MONTREAL 11850 CARCASSONNE
		Tel. 04 68 25 38 16	
		Fax. 04 68 72 51 67	