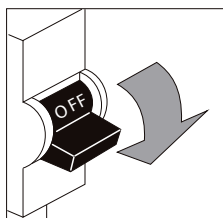


CONV3/10-500MA



ATTENTION

1. Couper l'alimentation électrique avant de procéder à l'installation ou à la maintenance de votre installation.



2. Toute personne impliquée dans l'installation et la maintenance de cet appareil doit :

- être qualifiée,
- respecter le présent manuel d'utilisation.

3. Les précautions de base à respecter sont :

- manipuler l'appareil seulement après vous être familiarisé avec ses fonctions,
- l'appareil s'utilise dans un endroit sec et aéré, à l'abri de la poussière et de l'humidité,
- veuillez vous assurer qu'aucun dommage n'ait pu être causé pendant le transport,
- **contactez immédiatement votre revendeur** en cas de mauvaise manipulation ou de dommage,
- ne pas secouer l'appareil,
- ne jamais ouvrir un appareil sous tension,
- ne jamais ouvrir un appareil et ne pas tenter de le réparer seul, ce dernier ne serait **plus sous garantie**,
- **toujours brancher la prise d'alimentation en dernier**. S'assurer que la prise soit convenablement connectée.

Cet appareil est garanti 2 ans sous réserve de manipulations dans les conditions normales d'utilisation décrites dans ce manuel.

CÂBLAGE

Le câblage de LED de puissance alimentées par un convertisseur à courant constant est uniquement de type « câblage série » comme illustré par le schéma ci-dessous. **Tout autre type de câblage entraînera la destruction** à plus ou moins brève échéance des LED et/ou du convertisseur.

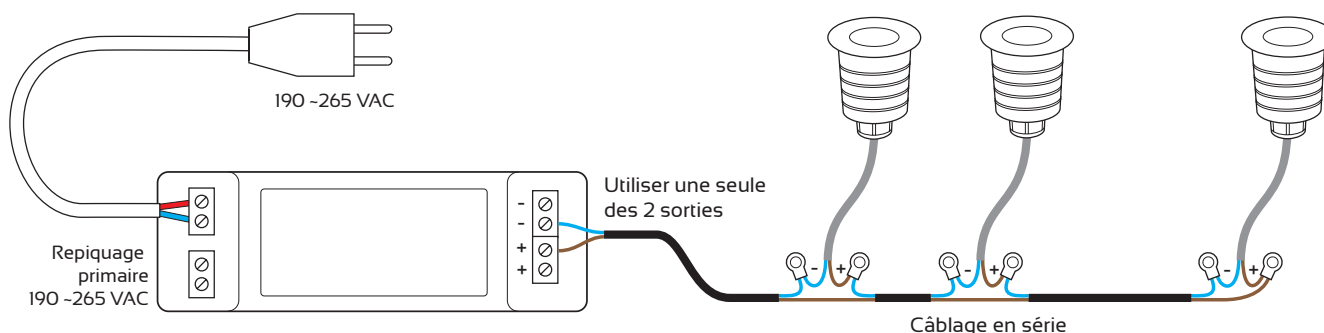
Si la longueur totale de câblage du secondaire (câblage des LED) est :

- comprise entre **0 et 10 mètres**, utiliser des câbles de section **2 x 0,5 mm² à 2 x 1,5 mm²**,
- comprise entre **10 et 30 mètres**, utiliser des câbles de section **2 x 1,5 mm² à 2 x 2,5 mm²**,
- **au delà de 30 mètres** le fonctionnement n'est **pas garanti**.

Le câble primaire (alimentation 220 VAC) est typiquement de section 2 x 0.75 mm² (H03VVH2F).

Respecter la charge minimum de **3 x LED** ainsi que la charge maximum de **10 x LED** pour éviter la **destruction** des LED et/ou du convertisseur.

EN CAS DE DOUTE CONTACTEZ IMMÉDIATEMENT VOTRE REVENDEUR.

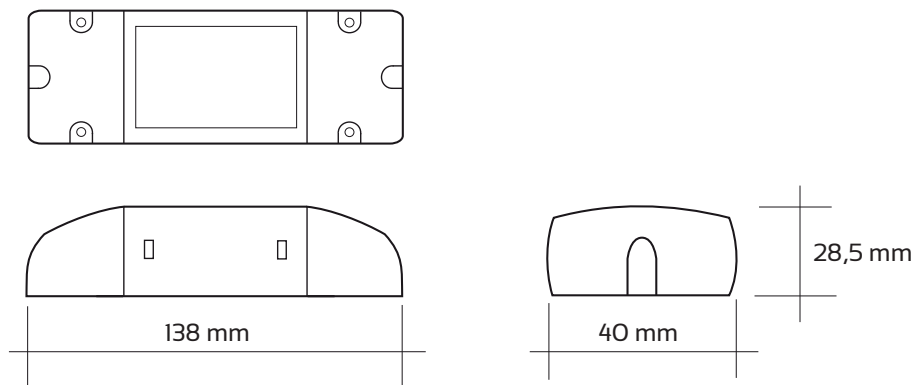


CONV3/10-500MA



CARACTÉRISTIQUES

- Convertisseur pour LED de puissance de **2 W / 500 mA**
- Charge **minimum 3 x LED**
- Charge **maximum 10 x LED**
- Connexion des LED en série
- Sortie en courant constant 500 mA
- Tension maximum de sortie 36 VDC
- Alimentation primaire 190V÷265 VAC
- Non gradable par l'alimentation primaire
- Protection à rétablissement automatique contre les surchauffes, contre le circuit ouvert et les courts-circuits sur le secondaire
- Classe II
- IP20
- Corps en nylon 6/6, chargés de fibre de verre, auto-extinguibles
- Dimensions : 138 x 40 x 28,5 mm
- Poids : 110 g
- Température de fonctionnement : 0°C ~ 40°C



CERTIFICAT DE CONFORMITÉ

Le produit est conforme aux normes :

EN60598-2

EN 61347-2-2

EN 61347-2-13

EN 55015-A1-A2

EN 61000-3-2

EN 61000-3-3

Fait à Marseille, le 26/03/2010

Stéphane ACTIS

Président Directeur Général