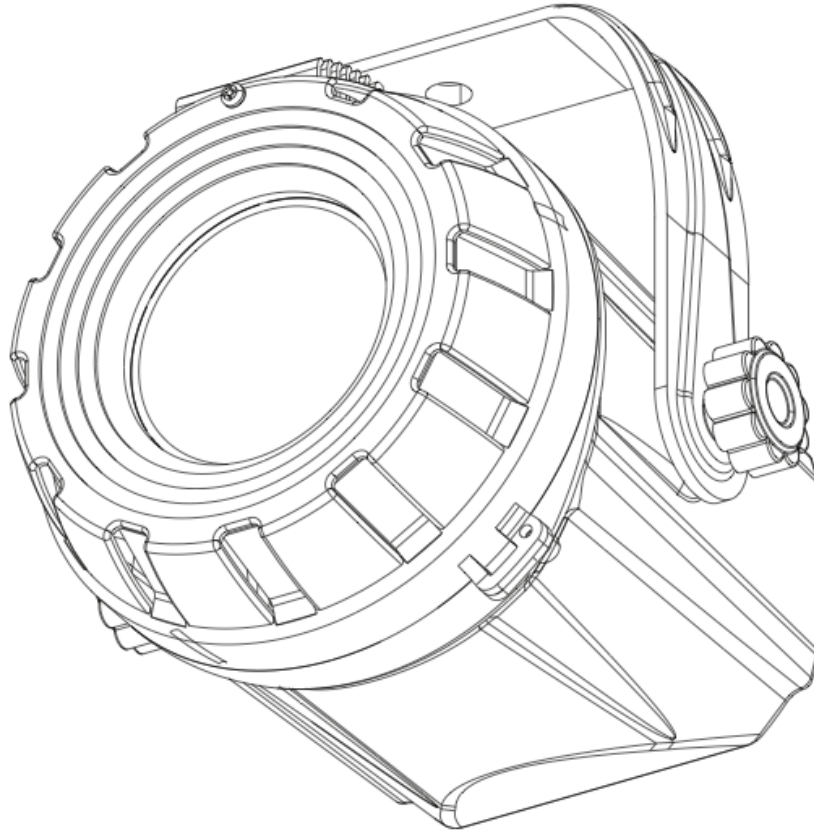




MICRO MOON

www.adj.com



Manuel d'utilisation

A.D.J. Supply Europe B.V.
Junostraat 2
6468 EW Kerkrade
The Netherlands
www.americandj.eu

INTRODUCTION

Déballage : nous vous remercions d'avoir choisi le Micro Moon d'American DJ®. Chaque Micro Moon a été minutieusement testé et expédié en parfait état de fonctionnement. Veuillez à bien vérifier que l'emballage n'a pas été endommagé lors du transport. Si le carton semble endommagé, veuillez inspecter soigneusement votre appareil pour vérifier qu'il ne comporte aucun dommage et que tous les accessoires nécessaires au bon fonctionnement de l'unité sont arrivés intacts. Si l'unité venait à être endommagée ou des accessoires à manquer, veuillez-vous mettre en rapport avec notre service clientèle afin d'obtenir des renseignements supplémentaires. Veuillez ne pas renvoyer cette unité à votre revendeur agréé avant d'avoir contacté notre service clientèle.

Introduction : Le Micro Moon d'American DJ® est une effet Moonflower comprenant une LED blanche de 3W. Cette unité est superbement adaptée pour les installations dans les surfaces commerciales, les éclairages d'ambiance, d'architecture, les décorations d'intérieur ainsi que les clubs. Cette unité fonctionne en mode autonome.

Service à la clientèle : Si vous veniez à rencontrer quelque problème que ce soit mettez-vous en rapport avec votre revendeur American DJ.

Vous pouvez également nous contacter directement à travers notre site Web www.americandj.eu ou par e-mail à support@americandj.eu

AVERTISSEMENT ! Pour éviter tout risque d'incendie ou décharge électrique, n'exposez cette unité, ni à l'humidité, ni à la pluie.

Attention : il n'existe aucun composant pouvant être réparé par l'utilisateur à l'intérieur de cette unité. N'essayez pas de le réparer vous-même, le faire entraînerait l'annulation de la garantie du constructeur. Au cas improbable où votre unité devrait être amenée en réparation, veuillez prendre contact avec l'assistance clientèle d'American DJ®.

Pensez S.V.P. à recycler votre emballage chaque fois que possible.

INFORMATIONS GÉNÉRALES

Afin d'optimiser le rendu de cet appareil, veuillez lire et assimiler les instructions de fonctionnement afin de vous familiariser avec les manipulations de base de cette unité. Ces instructions contiennent d'importantes informations de sécurité concernant l'utilisation et la maintenance de cette unité. Veuillez garder ce manuel avec l'unité pour références futures.

CARACTÉRISTIQUES

- Lyre de suspension incluse
- 1 LED blanche puissante de 3W
- Boîtier compact et léger
- 2 modes opérationnels

CONSIGNES DE SÉCURITÉ

- Afin de prévenir tout risque de décharge électrique ou d'incendie, veuillez ne pas exposer l'unité à l'humidité ou la pluie.
- Ne renversez ni eau ni autre liquide sur ou dans votre unité.
- Assurez-vous que la prise d'alimentation à laquelle l'unité sera raccordée correspond à la tension requise par votre unité.
- N'essayez en aucun cas d'utiliser l'appareil si vous vous apercevez que le cordon d'alimentation est dénudé ou cassé.
- Déconnecter de l'alimentation principale avant de procéder à tout type de connexion.
- Ne retirez le couvercle sous aucun prétexte. Cet appareil ne contient aucun composant susceptible d'être réparé par l'utilisateur.
- Ne faites jamais fonctionner l'unité si le couvercle est retiré.
- Ne raccordez jamais cette unité à un pack de gradation.
- Assurez-vous de toujours monter cette unité dans un endroit où peut s'effectuer une ventilation appropriée. Laissez un espace d'environ 15 cm (6 pouces) entre cette unité et le mur.
- Ne faites pas fonctionner cette unité si elle semble endommagée.
- Cette unité est conçue pour un usage intérieur exclusivement. L'utiliser en extérieur annule toute garantie.
- L'appareil doit être débranché de la prise lorsque vous ne l'utilisez pas pendant un certain temps.
- Montez toujours l'unité de manière stable et sécurisée.

Les cordons d'alimentation doivent être disposés de manière à ce que personne ne marche dessus ou qu'ils ne soient pincés ni par les objets posés sur eux ni par ceux posés à leurs côtés. Faites attention également à leur sortie de l'unité.

- Nettoyage : procédez au nettoyage de l'unité en respectant les recommandations du fabricant.
- Température : l'unité doit être située loin de sources de chaleur telles que radiateurs, chaudières, poêles ou autres appareils (y compris les amplis) qui produisent de la chaleur.

Il est impératif de procéder à son entretien quand :

- A. Le cordon d'alimentation ou la fiche est endommagé.
- B. Des objets sont tombés ou des liquides ont été renversés dans l'unité.
- C. L'unité ne semble pas fonctionner correctement ou ne fonctionne plus de manière optimale.

FONCTIONNEMENT

Cette unité a été conçue pour un usage exclusif à intérieur et en mode autonome, vous n'avez pas besoin d'un contrôleur. Il n'a pas de bouton d'allumage. Au branchement, le miroir de l'unité commencera à tourner ou restera statique. Cette unité comporte une lyre de suspension et un boîtier très léger. Elle a été conçue pour les DJ's, clubs, groupes ou fêtes qui ont besoin d'un effet compact, léger et facile à utiliser. Utilisez une machine à fumée ou à brouillard pour accentuer l'intensité des faisceaux.

Mode opérationnels :

Cette unité est munie d'un bouton à l'arrière du boîtier permettant de choisir deux modes opérationnels : Statique et Rotation continue.

DÉPANNAGE

Vous retrouverez ci-après certains problèmes courants et leurs solutions.

Pas de rotation :

Vérifiez que le bouton à l'arrière se trouve sur la position correcte

CARACTÉRISTIQUES

<u>CARACTÉRISTIQUES :</u>	MICRO MOON
Tension :	120V à 240V 50/60Hz DC6V 1.6A
LED :	1 Led blanche de 3W
Faible consommation électrique	10W
Fusible	1A
Poids :	2 lbs / 0.65kg
Dimensions :	LxlxH : 7.75" x 6.5" x 5.5" 195 x 165 x 134 mm
Couleurs :	Multicolore
Position de fonctionnement :	Toute position sûre et sécurisée

Détection automatique du voltage : l'unité est équipée d'un ballast électronique qui détecte automatiquement le voltage une fois l'unité branchée à l'alimentation électrique.

À noter : Les caractéristiques et améliorations dans la conception apportées à cette unité ainsi que ce manuel sont sujets à modification sans notice préalable écrite ou publiée.

RoHS : une contribution sans précédent à la préservation de l'environnement

Cher client,

L'Union européenne vient d'adopter une directive de restriction/interdiction d'utilisation de substances nocives. Cette directive, connue sous l'acronyme RoHS, est un sujet d'actualité au sein de l'industrie électronique.

Elle restreint, entre autres, l'utilisation de six matériaux : le plomb (Pb), le mercure (Hg), le chrome hexavalent (CR VI), le cadmium (Cd), les polybromobiphényles utilisés en tant que retardateurs de flammes (PBB), et les polybromodiphényléther également utilisés comme retardateurs de flammes (PBDE). Cette directive s'applique à quasiment tous les appareils électriques et électroniques dont le fonctionnement implique des champs électriques ou électromagnétiques – en un mot, tout appareil que nous pouvons retrouver dans nos foyers ou au bureau.

En tant que fabricants de produits des marques AMERICAN AUDIO, AMERICAN DJ, ELATION Professional et ACCLAIM Lighting, nous devons nous conformer à la directive RoHS. Par conséquent, deux ans même avant l'entrée en vigueur de cette directive, nous nous sommes mis en quête de matériaux alternatifs et de procédés de fabrication respectant davantage l'environnement.

Bien avant la prise d'effet de la directive RoHS, tous nos produits ont été fabriqués pour répondre aux normes de l'Union européenne. Grâce à des contrôles et des tests de matériel réguliers, nous pouvons assurer que tous les composants que nous utilisons répondent aux normes RoHS et que, pour autant que la technologie nous le permette, notre procédé de fabrication est des plus écologiques.

La directive RoHS franchit un pas important dans la protection de l'environnement. En tant que fabricants, nous nous sentons obligés de contribuer à son respect.

DEEE : Déchets d'équipements électriques et électroniques

Chaque année, des milliers de tonnes de composants électroniques, nuisibles pour l'environnement, atterrissent dans des décharges à travers le monde. Afin d'assurer les meilleures collecte et récupération de composants électroniques, l'Union européenne a adopté la directive DEEE.

Le système DEEE (Déchets d'équipements électriques et électroniques) peut être comparé au système de collecte « verte », mis en place il y a plusieurs années. Les fabricants, au moment de la mise sur le marché de leur produit, doivent contribuer à l'utilisation des déchets. Les ressources économiques ainsi obtenues, vont être appliquées au développement d'un système commun de gestion des déchets. De cette manière, nous pouvons assurer un programme de récupération et de mise au rebut écologique et professionnel.

En tant que fabricant, nous faisons partie du système allemand EAR à travers lequel nous payons notre contribution.

(Numéro d'enregistrement en Allemagne : DE41027552)

Par conséquent, les produits AMERICAN DJ et AMERICAN AUDIO peuvent être déposés aux points de collecte gratuitement et seront utilisés dans le programme de recyclage. Les produits ELATION Professional, utilisés uniquement par les professionnels, seront gérés par nos soins. Veuillez nous renvoyer vos produits Elation directement à la fin de leur vie afin que nous puissions en disposer de manière professionnelle.

Tout comme pour la directive RoHS, la directive DEEE est une contribution de premier ordre à la protection de l'environnement et nous serons heureux d'aider l'environnement grâce à ce système de d'enlèvement des déchets.

Nous sommes heureux de répondre à vos questions et serions ravis d'entendre vos suggestions. Pour ce faire contactez-nous par e-mail à : info@americandj.eu

A.D.J. Supply Europe B.V.
Junostraat 2
6468 EW Kerkrade
The Netherlands
www.americandj.eu