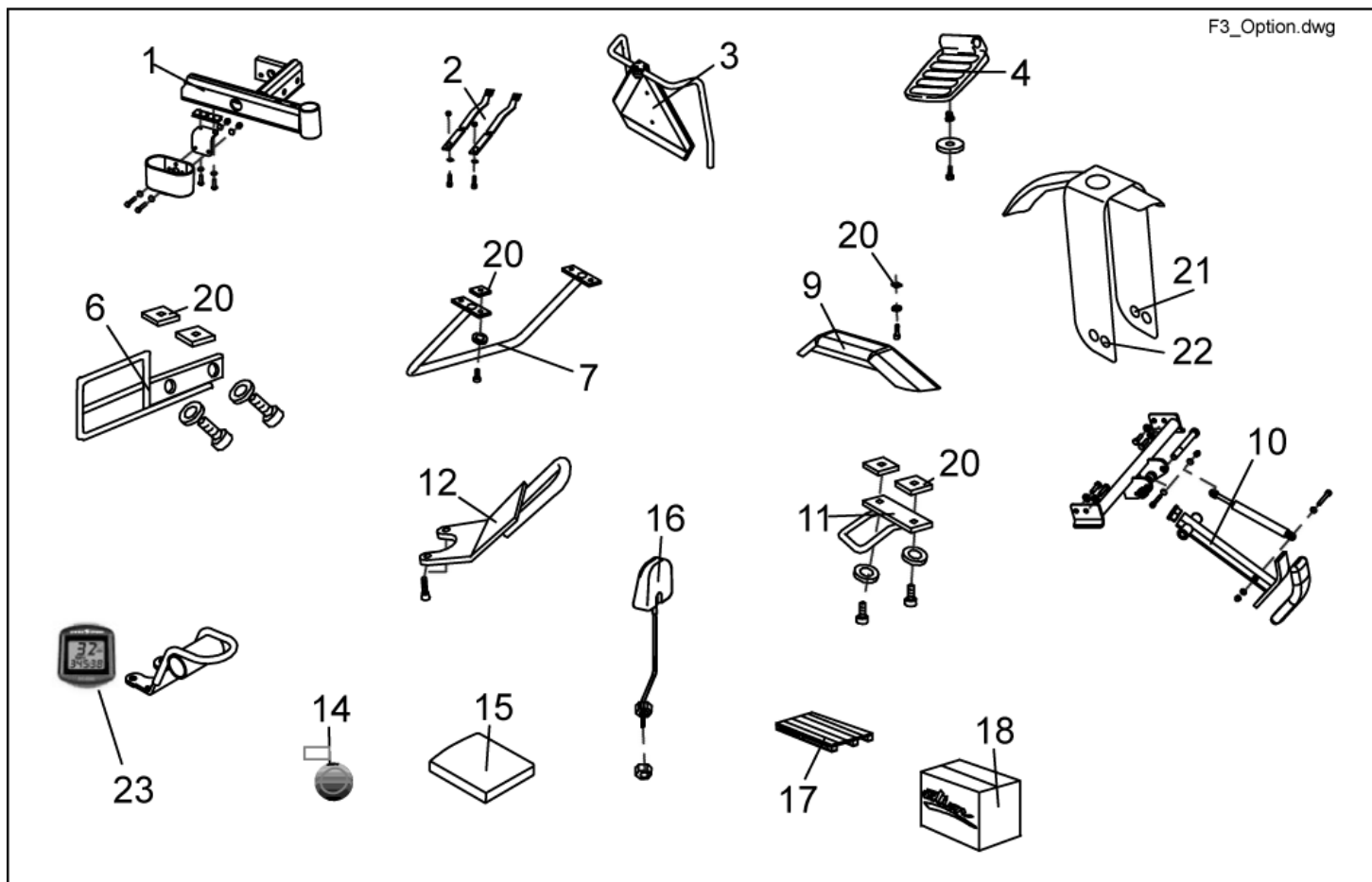


Accessoires

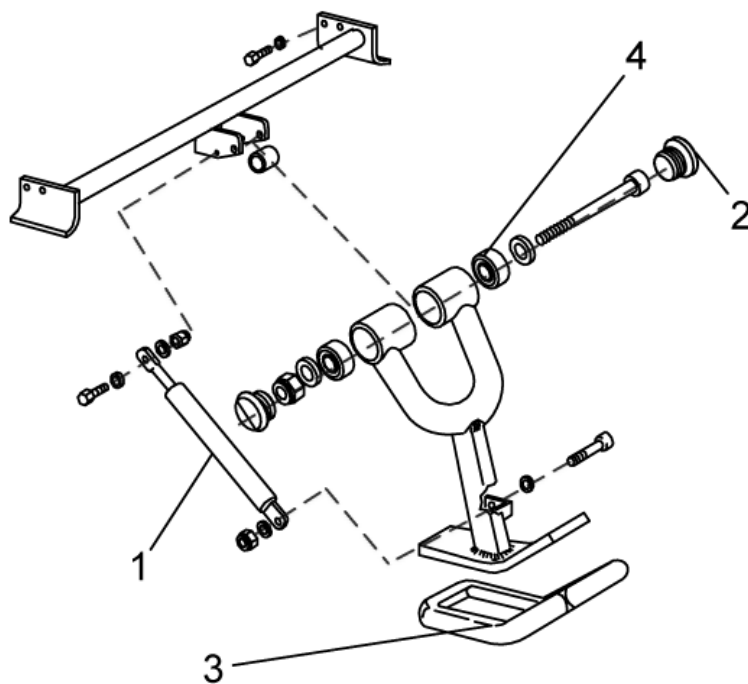
F3_Option.dwg



Rep	Code	Désignation	Qté	Historique
1	F310045	ENSEMBLE PORTE-CANNE	1	
1	F310069	PORTE-CANNE P. SYSTEME DE TRANSPORT CPL.	1	
2	F376013	ENSEMBLE SANGLE DE FIXATION DE BATTERIE	1	
3	SP1430410	TABEAU DE MARQUAGE ARRIERE ECE-R 69 CPL.	1	
-	Z12008A.P40	COLLIER DE SERRAGE AV. TROU HEXAGONAL; RAL 9005 NOIR FONCE	2	
-	1430834	TABEAU DE MARQUAGE ARRIERE ECE-R 69	1	
4	F373041	BUTOIR CPL.	1	
6	F381040	ENSEMBLE ANTI-CHOC P. BARRE D'ECLAIRAGE ARRIERE	1	
-	F381036.P14	ENSEMBLE ANTI-CHOC P. SYSTEME D'ECLAIRAGE ARRIERE GAUCHE; RAL 7021 GRIS NOIRE	1	
-	F381037.P14	ENSEMBLE ANTI-CHOC P. SYSTEME D'ECLAIRAGE ARRIERE DROIT; RAL 7021 GRIS NOIRE	1	
7	F310036	ENSEMBLE ETRIER TAXI	1	
9	F321047	ENSEMBLE GARDE-BOUE ROUE ARRIERE	1	
10		ENSEMBLE MONTE-TROTTOIR	1	
-	F310087	MONTE-TROTTOIR (2) CPL.	1	
11	F310035	ENSEMBLE ETRIER DE TRANSPORT	1	
12	Z183254	ENSEMBLE ETRIER DE PROTECTION P.MANIPULATEUR ACS	1	

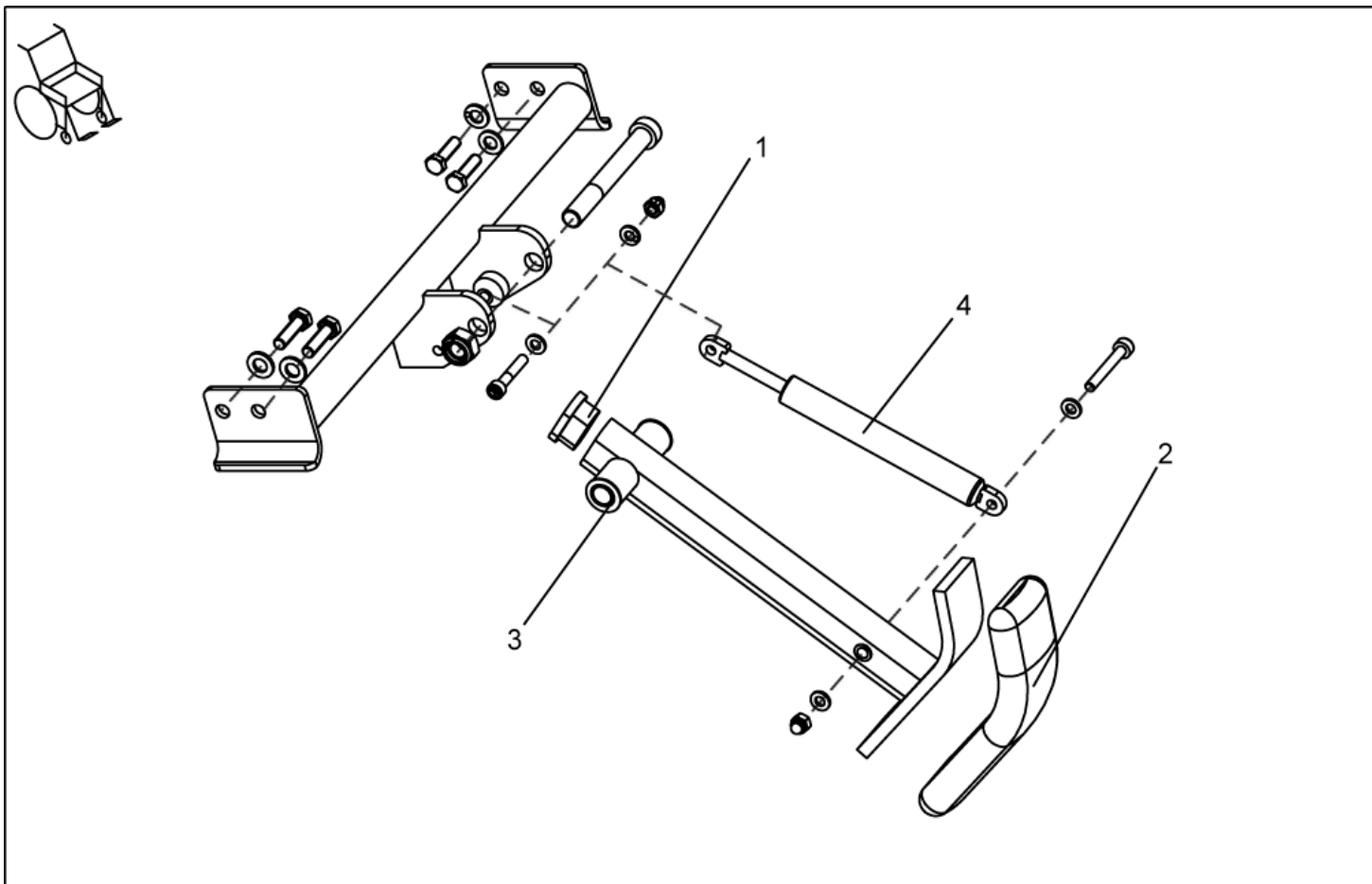
Rep	Code	Désignation	Qté	Historique
14	F381050	ENSEMBLE REMBOURRAGE GENOU P. SUEDE	1	
15	NA	COUSSIN AVANTI 18" X 18"	1	nicht mehr lieferbar
16	F370009	ENSEMBLE RETROVISEUR P.SIEGE STD / CONFORT	1	
-	F370050	ENSEMBLE RETROVISEUR P. SIEGE RECARO	1	
17	Q09953	PALETTE 700 X 1200 MM (TARSYS)	1	
-	Q09955	PALETTE NON-RETOUR 900 X 800 (STD)	1	
18	Q09946	CARTON 1170 X 670 X 1165 QUALITE 2.9 (TARSYS)	1	
20	F310054.99	COULISSEAU SPECIAL 20 X 19,5 X 10	2	
-	Z196010	ENSEMBLE OUTILLAGE DE BORD	1	
21	F376016	TÔLE GARDE-BOUE FOURCHE DE ROUE AVANT EN ALUMINIUM ET CHASSE 45MM (CHASSE COURTE)	2	
22	F376019	TÔLE GARDE-BOUE FOURCHE DE ROUE AVANT EN ALUMINIUM ET CHASSE 57MM (CHASSE LONGUE)	2	
23	F381059	ENSEMBLE TACHYMETRE SIGMA SPORT BC 500	1	
-	Q99991	POMPE A AIR AVEC TUYAU A EMBOITER	1	

Ensemble Monte-Trottoir (1)



Rep	Code	Désignation	Qté
1	N10499	RESSORT PNEUMATIQUE MONTE-TROTTOIR	1
2	L01044	EMBOUT SL 32	2
3	B11037B	SABOT	1
4	N00110	ROULEMENT RAINURE A BILLES 6001 2 RS	2
-	F310039	KIT DE FIXATION MONTE-TROTTOIR	1

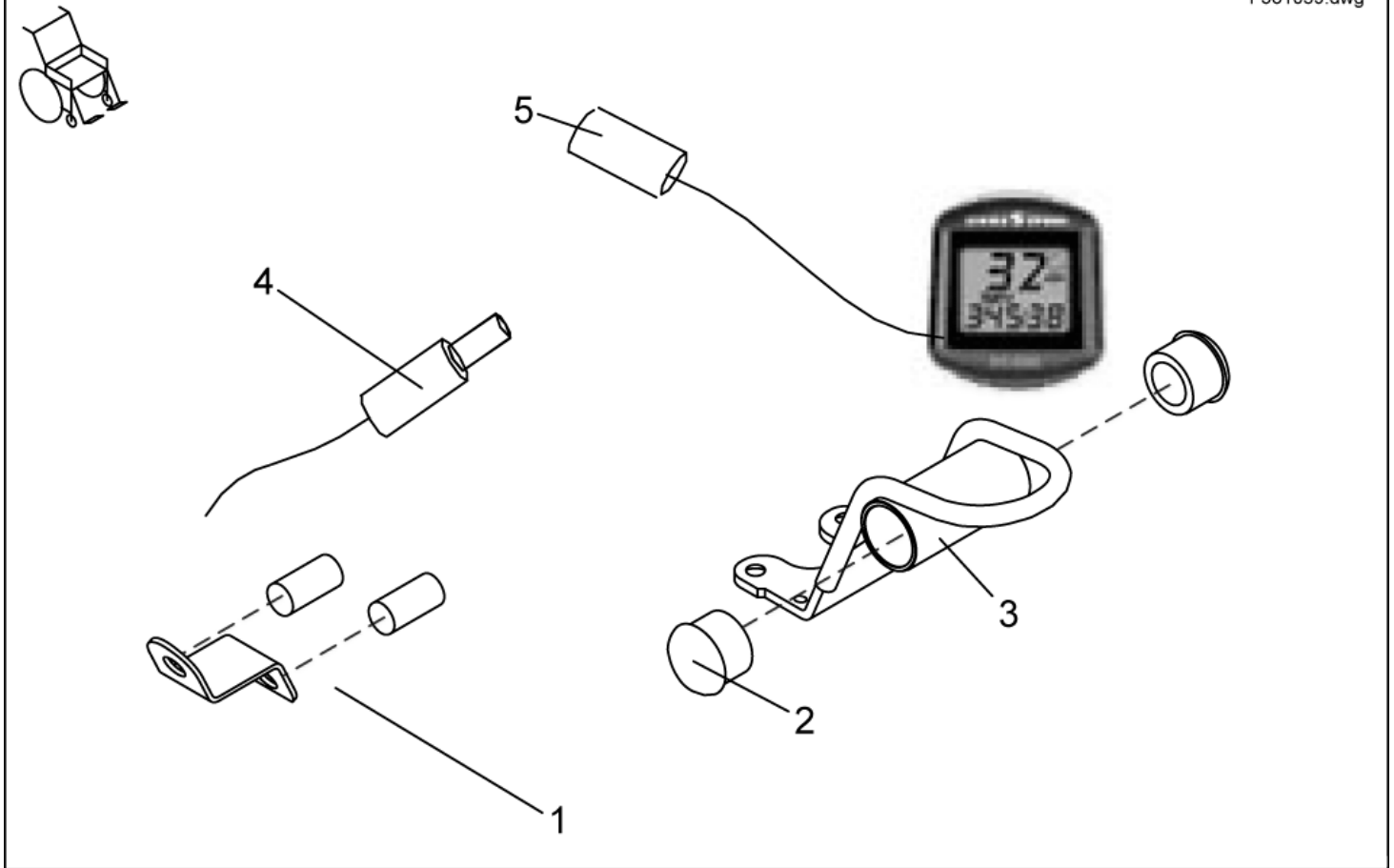
Ensemble Monte-Trottoir (2)



Rep	Code	Désignation	Qté
1	L01039	EMBOUT P. CADRE	1
2	B11037B	SABOT	1
3	N02201	DOUILLE BB 1517 DU	2
4	N10499	RESSORT PNEUMATIQUE MONTE-TROTTOIR	1
-	1418565	KIT DE FIXATION MONTE-TROTTOIR	1

Ensemble Tachymetre

F381059.dwg



Rep	Code	Désignation	Qté
1	1434944	GÉNÉRATEUR D'IMPULSIONS POUR TACHYMÈTRE SIGMA SPORT, COMPLET	1
2	L01008	CURSEUR SL 22	2
3	Z183255.P14	PORTE-TACHYMÈTRE ACS REM 24	1
4	Z183258	CABLE DÉTECTEUR REED ACS L=1900 MM	1
5	Z183259	CABLE P. TACHYMÈTRE ACS	1

- Vous trouverez dans nos pages Internet des documentations à télécharger.

T1_Doku.dwg



Rep	Code	Désignation	Qté
1	F392002	MANUEL D'UTILISATION "ALLEMAND"	1
1	F392033	MANUEL D'UTILISATION "ALLEMAND"	1
2	F392034	MANUEL D'UTILISATION "ANGLAIS"	1
3	F392035	MANUEL D'UTILISATION "FRANÇAIS"	1
4	F392036	MANUEL D'UTILISATION "HOLLANDAIS"	1
5	F392006	MANUEL D'UTILISATION "ESPAGNOL"	1
5	F392037	MANUEL D'UTILISATION "ESPAGNOL"	1
6	F392038	MANUEL D'UTILISATION "PORTUGAIS"	1
7	F392039	MANUEL D'UTILISATION "ITALIEN"	1
9-11	F392001	MANUEL D'UTILISATION "SCANDINAVIE"	1
9	F392040	MANUEL D'UTILISATION "SUEDOIS"	1
10	F392042	MANUEL D'UTILISATION "NORVEGIEN"	1
11	F392041	MANUEL D'UTILISATION "DANOIS"	1