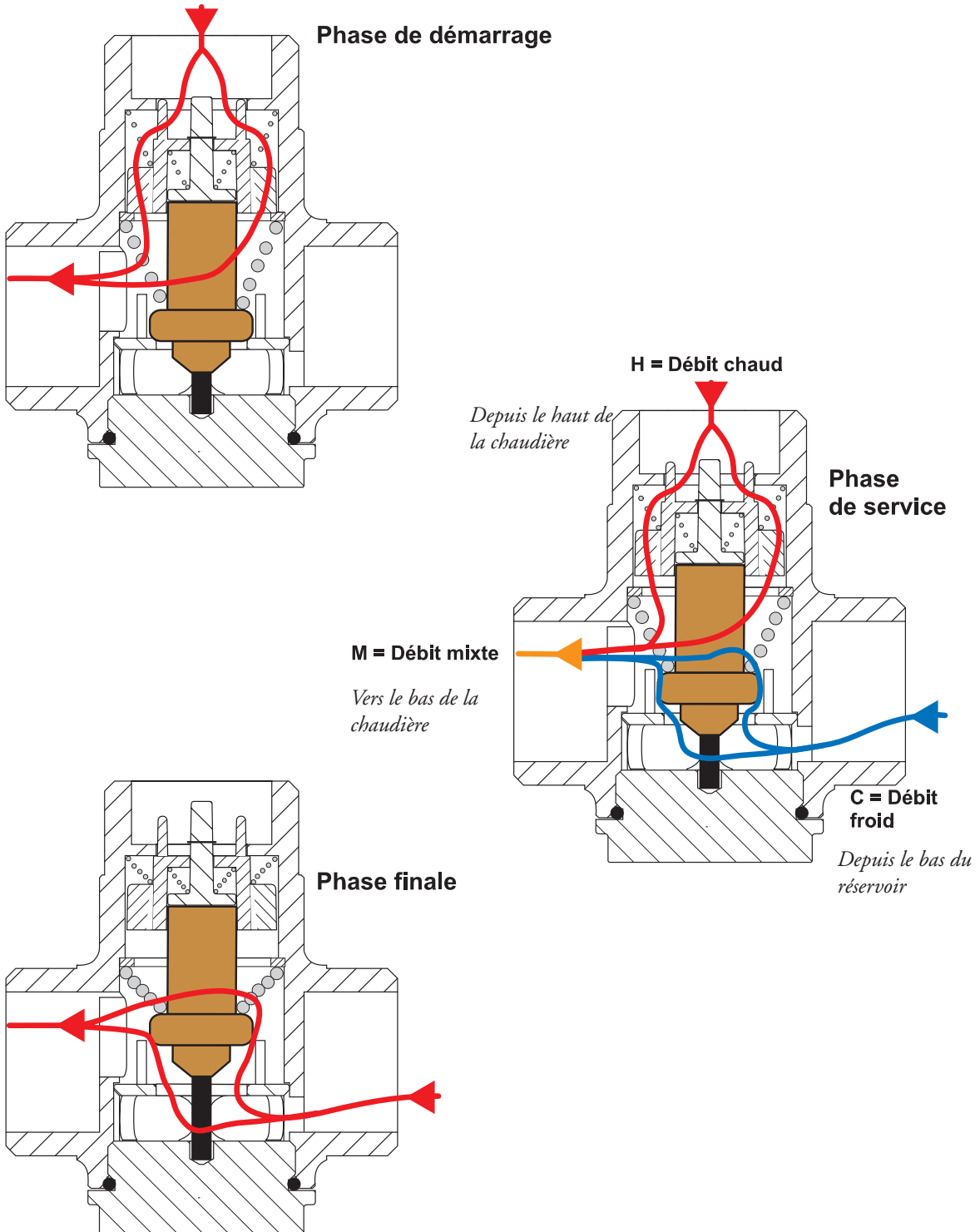




## Stratification thermique

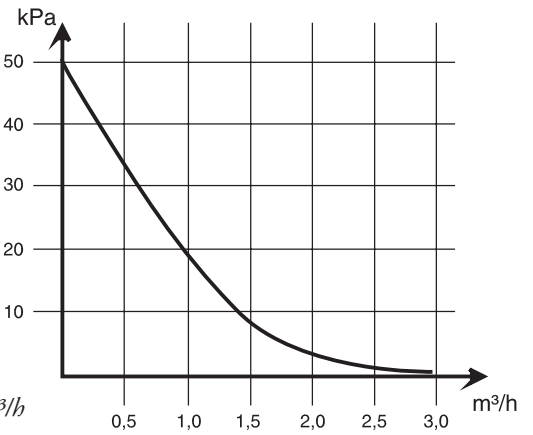
Les caractéristiques de conception et de régulation du Laddomat 11-30, permet d'obtenir une stratification thermique optimale dans le réservoir grâce à un débit de charge régulier et réduit. Cette stratification est avantageuse car elle augmente la capacité d'accumulation du réservoir accumulateur.



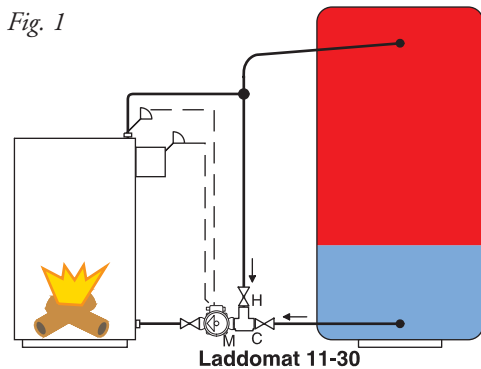
## Dimensionnement

1. Temperatura de carga máxima adecuada = (Temperatura límite del termostato de seguridad - 5-10°C)
2. Temperatura de entrada mínima adecuada (según las instrucciones) del fabricante de la caldera
3.  $Dt$  = Temperatura diferencial entre la entrada y la salida de la caldera
4. Potencia de la caldera:
5. Pot. de la cald. /  $Dt$  = Flujo  $\rightarrow (P \text{ kW} \times 1000) / (Dt \times 1,16) = Q \text{ l/h}$   
Ejemplo:  $(30 \text{ kW} \times 1000) / (20^\circ\text{C} \times 1,16) = 1293 \text{ l/h}$
6. Caída de presión de la válvula + caída de presión del sistema de tuberías (con el flujo en cuestión)
7. Bomba según la curva del fabricante correspondiente

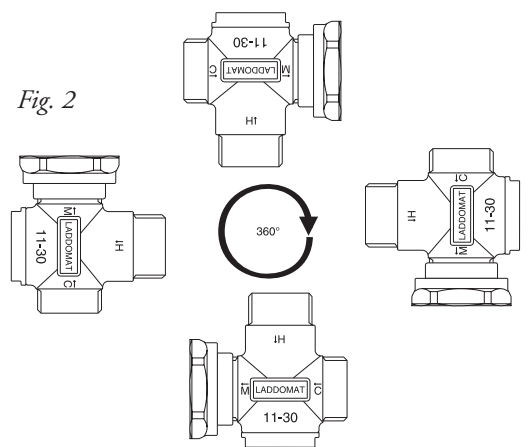
Valeur  $Kvs = 3,4 \text{ m}^3/\text{h}$



## Raccordemen



Des robinets d'arrêt sont installés pour faciliter la maintenance.



La position de montage n'a aucun influence sur le fonctionnement de la valve.

Les tuyaux doivent toutefois être raccordés à la bonne voie de la valve.

## Démarrage de la pompe

Voir Fig. 3-6.

Il est déconseillé d'utiliser la vitesse 1 en raison du faible couple de démarrage sur cette vitesse, qui peut rendre impossible le démarrage de la pompe.

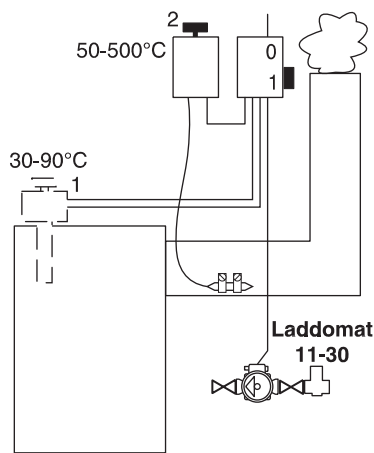


Fig. 3

### Autre possibilité de démarrage de la pompe

Pour un brûleur à granulés, par exemple, la pompe peut démarrer et s'arrêter en même temps que le brûleur.

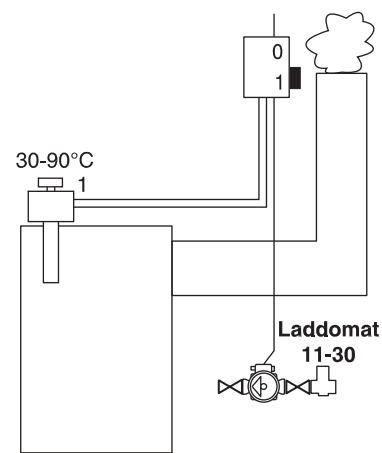


Fig. 4

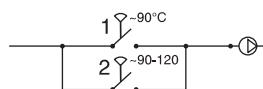


Fig. 5

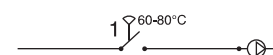


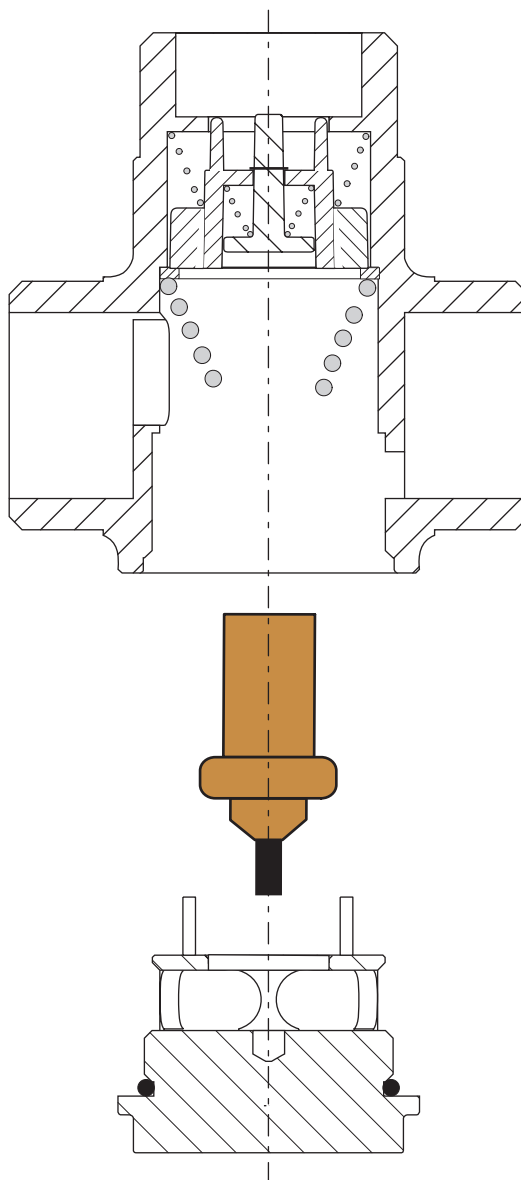
Fig. 6

## Entretien

Pour changer la cartouche, voir l'illustration.

### **La cartouche de thermostat est disponible en pièce de rechange :**

Type	Température d'ouverture
5840	53°C
8749	57°C
5839	63°C
8719	72°C
1456	78°C



*Pour changer la cartouche, il suffit de dévisser le bouchon. La cartouche repose sur le bouchon et sort avec celui-ci (pour une installation avec le bouchon vers le bas).*