

Manuel d'utilisation

SC18A



Lisez attentivement ces instructions et assurez-vous de les avoir bien comprises avant d'utiliser la machine.

Français

Afin d'améliorer notre matériel, certaines spécifications et certains designs peuvent être soumis à quelques modifications sans avis préalable.

Aucune réclamation ne peut être introduite sur base des informations contenues dans les présentes instructions.

Pour toute réparation, utiliser exclusivement des pièces de rechange originales. L'utilisation d'autres pièces annule la garantie.

Ne pas modifier ni installer d'équipement non standard sur l'unité sans le consentement du fabricant. Toute altération à l'unité peut donner lieu à un fonctionnement dangereux ou endommager l'unité.

Lorsque ce produit est usé ou n'est plus utilisé, il convient de le retourner au revendeur ou à un autre organisme à des fins de recyclage.

SOMMAIRE

INTRODUCTION.....	4	Démarrage du moteur.....	18
Utilisation	4	Robinet de carburant	18
Service de qualité	4	Commande de starter	19
Numéro de série	4	Lever de vitesses	19
SYMBOLES ET AUTOCOLLANTS	5	Interrupteur de marche/arrêt du moteur.....	19
SÉCURITÉ	6	Poignée du lanceur.....	20
Utilisation générale	6	Accélération	20
Préparations	8	Utilisation sur des terrains en pente	21
Fonctionnement	9	Transport	21
Déplacement/transport	10	Frein.....	21
Remisage.....	10	MAINTENANCE	22
Enfants.....	10	Calendrier de maintenance.....	22
Plein de carburant.....	11	Courroie d'entraînement.....	23
Maintenance	12	Lame.....	23
ÉQUIPEMENT DE PROTECTION.....	13	Usure des lames.....	23
Équipement de protection personnelle	13	Remplacement de lames.....	24
COMMANDES	14	Remplacement de courroies.....	24
Composants et commandes principaux.....	14	Réglage de la tension de la chaîne	24
Lever de régulation du régime	15	Remplacement de la chaîne.....	24
Lanceur.....	15	Règle des deux minutes	24
Poignée du lanceur.....	15	Nettoyage	24
Réservoir de carburant	16	LUBRIFICATION	25
Remplissage d'essence.....	16	RECHERCHE DE PANNES.....	26
Embrayage centrifuge.....	16	REMISAGE	29
Accélération.....	16	Remisage hivernal	29
FONCTIONNEMENT	17	Entretien	29
Préparation	17	CARACTÉRISTIQUES TECHNIQUES	30
Conseils d'utilisation	17	CERTIFICATS DE CONFORMITÉ.....	31
Utilisation de la déplaqueuse.....	18	JOURNAL D'ENTRETIEN.....	32

INTRODUCTION

Félicitations

Nous vous remercions d'avoir acheté une déplaqueuse Husqvarna. La confiance que vous nous portez vous a permis de choisir un produit de très haute qualité.

Ce manuel est un document important. Il décrit votre nouvelle machine Husqvarna. Lisez attentivement le manuel avant d'utiliser la machine. Le respect des instructions (utilisation, entretien, maintenance, etc.) peut prolonger considérablement la durée de vie de votre machine et même augmenter sa valeur sur le marché de l'occasion. Pour davantage d'informations, contactez votre revendeur.

Si vous vendez votre machine Husqvarna, veuillez à remettre ce manuel d'utilisation au nouveau propriétaire.

Utilisation

La déplaqueuse est utilisée pour retirer la couche supérieure du gazon sur une largeur de 18" (environ 45 cm). Lisez le chapitre « Instructions de sécurité » avant d'utiliser la machine pour la première fois.

Assurance de la machine

Contactez votre compagnie d'assurance pour vérifier que votre nouvelle machine est bien couverte par une assurance. Vous devez avoir une assurance tous risques pour responsabilité civile, incendie, dommages et vol.

Service de qualité

Les produits Husqvarna sont vendus dans le monde entier et seulement dans des magasins spécialisés disposant d'un service après-vente. En tant que client, vous bénéficiez ainsi de la meilleure assistance et du meilleur service possibles. Avant sa livraison, la machine est inspectée et réglée par votre revendeur. Si vous avez besoin de pièces de rechange ou d'assistance en matière d'entretien, de garantie, etc., consultez le professionnel suivant :

Ce manuel concerne la machine portant le numéro de fabrication :	Moteur

Numéro de série

Le numéro de série se trouve sur une plaque imprimée fixée sur le cadre du panneau arrière sous le support de l'embrayage. Cette plaque comporte les informations suivantes :

- La désignation du type de machine (MODEL).
- Le numéro de série de la machine (S/N).

Indiquez toujours la désignation de type et le numéro de série lorsque vous commandez des pièces de rechange.

Le numéro de série du moteur est estampé sur le carter moteur sous le dispositif de sécurité du niveau d'huile.

Le type du moteur est indiqué sur le carter moteur à droite du dispositif de sécurité du niveau d'huile, mais il apparaît également sur l'autocollant figurant sur le lanceur.

Indiquez le type et le numéro de série du moteur lorsque vous commandez des pièces de rechange destinées au moteur.

SYMBOLES ET AUTOCOLLANTS



AVERTISSEMENT !

Xxxx xxx xxxx xx xxxx x xxxx.

Utilisé dans ce document pour informer le lecteur d'un risque de blessures, notamment si le lecteur NE SUIT PAS les instructions du manuel.

INFORMATION IMPORTANTE

Xxxx xxx xxxx xx xxxx x xxxx.

Utilisé dans ce document pour informer le lecteur d'un risque de dégâts matériels, notamment si le lecteur NE SUIT PAS les instructions du manuel. Également utilisé lorsqu'il y a un risque d'utilisation inadaptée ou de montage incorrect.

Autocollants et instructions indiquées sur la machine



Reculer



Neutre



Rapide



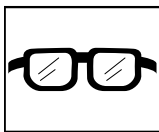
Lent



Avertissement !



Conformité CE
Marquage,
Uniquement pour
le marché européen



Utilisation
Protection
Lunettes



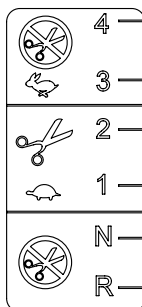
Utilisation
Protection
Gants



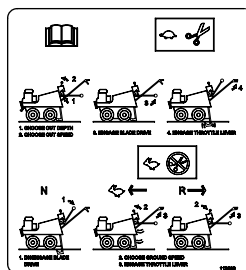
Pied
Coupe
Avertissement



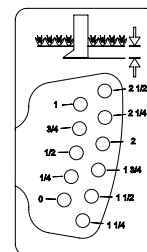
Maximum
tr/min



Levier



Fonctionnement



Profondeur de coupe

Les autocollants manquants ou illisibles doivent être remplacés avant toute utilisation de la machine.

SÉCURITÉ

Utilisation générale

L'objectif de ce manuel est de vous aider à utiliser la machine Husqvarna en toute sécurité et de vous fournir des informations sur sa maintenance.

Lisez attentivement ce manuel et assurez-vous d'avoir bien compris son contenu avant d'utiliser la machine ou d'effectuer des travaux de maintenance. Si l'utilisateur ne peut pas lire ce manuel, il incombe au propriétaire de la machine d'expliquer le contenu du manuel à l'utilisateur.

Si après avoir lu le manuel d'utilisation vous avez encore des doutes quant aux risques inhérents à l'utilisation de la machine, n'utilisez pas la machine. Pour davantage d'informations, contactez votre revendeur.

Ces consignes de sécurité ne concernent que les aspects élémentaires pour une utilisation en toute sécurité.

Il serait impossible de décrire dans les consignes de sécurité toutes les situations à risque éventuelles qui pourraient se produire lors de l'utilisation de la machine.

Vous pouvez cependant prévenir les accidents en faisant toujours preuve de bon sens.

Pour obtenir des exemplaires supplémentaires du manuel d'utilisation, contactez votre revendeur.



AVERTISSEMENT !

La conception originale de la machine ne doit en aucun cas être modifiée sans l'accord écrit du fabricant. De telles modifications risquent non seulement de réduire les performances et la longévité de la machine mais aussi de créer une menace pour la sécurité des utilisateurs et des personnes se trouvant à proximité. Des modifications non autorisées de la conception de la machine acquittent le fabricant de toute responsabilité pour les blessures et les dommages matériels résultant de ces modifications. Toute modification de la machine effectuée sans l'accord écrit du fabricant peut annuler la garantie.

INFORMATION IMPORTANTE

N'utilisez pas la machine sans avoir lu attentivement le manuel d'utilisation et sans avoir compris les instructions données. Tous les travaux de maintenance et tous les réglages qui ne sont pas décrits dans ce manuel doivent être effectués par un atelier d'entretien agréé par Husqvarna.



AVERTISSEMENT !

La déplaqueuse peut être dangereuse si elle n'est pas utilisée correctement ou avec la prudence nécessaire. Des accidents graves, voire mortels, sont alors possibles. Il est très important de lire ce manuel d'utilisation et d'en comprendre les instructions avant de tenter d'utiliser la machine.

SÉCURITÉ

- Suivez toutes les consignes de sécurité. Le non-respect de ces consignes peut créer un risque de blessures pour l'utilisateur ou les personnes à proximité.
- Les règles de prévention des accidents, les autres règles de sécurité générale, les règles de sécurité professionnelle et le code de la route doivent impérativement être respectés.
- Tous les utilisateurs doivent posséder la formation nécessaire à l'utilisation de la machine. Il incombe au propriétaire d'assurer la formation des utilisateurs.
- Confiez tous les travaux d'entretien et de réparation non décrits dans ce manuel à un atelier d'entretien agréé par Husqvarna
- Les pièces de rechange d'origine Husqvarna sont conçues spécialement pour maintenir une haute qualité et une adaptation correcte afin d'optimiser la durabilité et la longévité de la machine. Pour des raisons de sécurité, vous ne devez utiliser que des pièces de rechange Husqvarna d'origine.
- Apprenez à utiliser la machine et ses commandes en toute sécurité et apprenez à reconnaître les autocollants de sécurité.
- N'utilisez la machine que pour retirer du gazon. Elle n'est destinée à aucune autre utilisation.
- Vérifiez que la machine est en bon état de fonctionnement avant de l'utiliser ; voir Maintenance.
- Utilisez la machine uniquement à la lumière du jour ou dans des conditions d'éclairage appropriées. Maintenez la machine à une distance sûre des ornières et autres irrégularités du sol. Faites attention aux autres risques possibles.
- Seuls des adultes habitués à l'utilisation de la machine sont autorisés à l'utiliser.
- Ne laissez jamais des personnes ne possédant pas la formation requise entretenir la machine.
- Ne laissez jamais des enfants ou des personnes ne possédant pas la formation requise utiliser la machine. L'âge minimum de l'utilisateur peut être régi par les législations locales.
- Les personnes et les animaux risquent de vous distraire et de vous faire perdre le contrôle de la machine. Pour cette raison, vous devez toujours vous concentrer totalement sur votre tâche.
- Ne laissez jamais la machine sans surveillance avec le moteur en marche.
- Vérifiez que des personnes se trouvent dans les environs quand vous utilisez la machine afin de pouvoir appeler les secours en cas d'urgence.
- La machine est testée et homologuée uniquement avec l'équipement fourni initialement ou recommandé par le fabricant.



AVERTISSEMENT !

Le moteur peut devenir très chaud. Pour éviter tout risque de brûlure, coupez le moteur et attendez que tous les composants aient refroidi avant de toucher le moteur.



AVERTISSEMENT !

Une surexposition aux vibrations peut causer des problèmes de circulation ou des lésions des nerfs, particulièrement chez les personnes souffrant d'une mauvaise circulation sanguine. Contactez un médecin en cas de symptômes pouvant avoir été provoqués par une surexposition aux vibrations. Parmi les symptômes les plus courants, citons les engourdissements, la douleur, des faiblesses musculaires, une modification de la couleur de la peau ou un sentiment désagréable de fourmillement. Ces symptômes apparaissent le plus souvent au niveau des doigts, des mains ou des poignets.

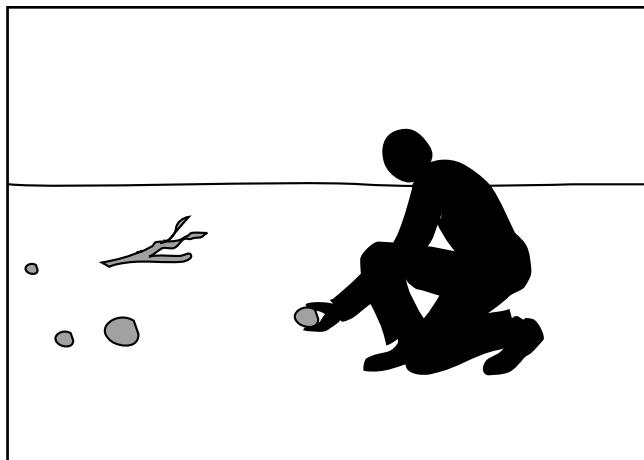
INFORMATION IMPORTANTE

N'utilisez jamais une déplaqueuse endommagée ou mal réglée. N'utilisez jamais la déplaqueuse si une pièce est manquante ou mal montée. Vérifiez que les outils de coupe cessent de tourner lorsque vous réduisez l'accélération. Si vous vous trouvez dans une situation dans laquelle vous ne savez pas quoi faire, demandez toujours conseil à un spécialiste. NE TENTEZ PAS de résoudre un problème vous-même si vous n'avez pas les qualifications requises.

SÉCURITÉ

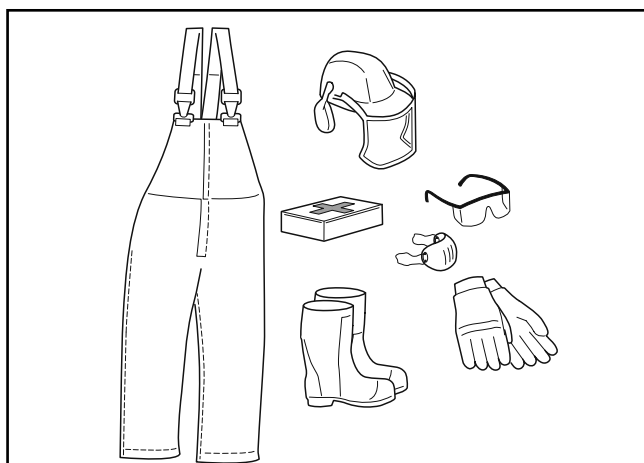
Préparations

- Ayez toujours une trousse de premiers soins à portée de main lorsque vous utilisez la machine.
- Assurez-vous que personne ne se trouve à proximité de la machine lorsque vous démarrez le moteur, embraquez l'unité d'entraînement ou avancez avec la machine.
- Veillez toujours à ce que les personnes et les animaux se trouvent à une distance sûre de la machine.
- Assurez-vous que vêtements, cheveux longs ou bijoux ne risquent pas d'être happés par les pièces en mouvement de la machine.
- Inspectez minutieusement la zone où la machine va être utilisée et retirez tous les corps étrangers.
- Cherchez et localisez tous les objets fixés dans le sol, tels que les systèmes d'arrosage, les pieux, les vannes d'eau, les bases de sèche-linge, etc. Assurez-vous de bien repérer les câbles électriques.
- Vérifiez que la poignée d'accélération et tous les dispositifs de protection sont bien installés et fonctionnent. N'UTILISEZ PAS la machine si elle ne fonctionne pas correctement.
- N'utilisez pas la machine sans porter des vêtements adéquats. Portez des chaussures ou des bottes de protection antidérapantes.
- Utilisez toujours une visière intégrale ou des lunettes de protection homologuées lorsque vous montez ou coupez du gazon.
- Portez des protecteurs d'oreilles afin d'éviter toute perte auditive.
- Utilisez toujours des gants lorsque vous manipulez la lame.
- N'essayez jamais d'effectuer des réglages lorsque la machine (le moteur) tourne (à moins que cela ne soit spécialement recommandé par le fabricant).
- Passez en position neutre avant de démarrer le moteur.



8011-198

Nettoyez la zone de travail avant de commencer.



8011-670

Utilisez l'équipement approprié.



AVERTISSEMENT !

Portez toujours des vêtements de protection et un équipement de protection homologués lorsque vous utilisez la machine. Les vêtements de protection et l'équipement de protection ne peuvent pas éliminer le risque d'accident, mais des vêtements appropriés et un équipement correct réduisent la gravité des blessures en cas d'accident. Demandez conseil à votre revendeur sur les vêtements de protection et les équipements de protection homologués recommandés par Husqvarna.

SÉCURITÉ

Fonctionnement

- N'utilisez pas la machine sur des pentes supérieures à 25°.
- N'utilisez pas la machine si vous êtes fatigué, si vous avez bu de l'alcool ou consommé des médicaments pouvant affecter l'acuité visuelle, le jugement ou la coordination.
- N'utilisez jamais la machine à l'intérieur ou dans des espaces sans ventilation appropriée.
- Veillez à adopter une position de travail stable quand vous utilisez la machine, notamment lorsque vous reculez. Marchez, ne courez pas. Ne travaillez jamais dans l'herbe humide. Une traction faible peut vous faire glisser.
- Maintenez les pieds et les mains loin des pièces en mouvement.
- Le fait de fumer, la présence de flammes nues ou d'étincelles à proximité de la machine sont strictement interdits. L'essence est extrêmement inflammable et une manipulation négligente peut causer des blessures ou provoquer un incendie.
- N'utilisez jamais la machine si le silencieux est défectueux.
- Arrêtez-vous et inspectez la machine si vous avez heurté un corps étranger. Si nécessaire, effectuez les réparations requises avant de reprendre le travail.
- Quoi qu'il arrive, garez toujours la machine sur un sol plat, mettez-la au point mort, enclenchez le frein de stationnement, arrêtez le moteur et attendez que toutes les pièces en mouvement s'arrêtent avant de quitter le poste de conduite derrière la machine.



8011-091

Veillez à maintenir les pieds et les mains loin des pièces en mouvement.



AVERTISSEMENT !

Les gaz d'échappement du moteur, certains de ses composants et certains composants du véhicule contiennent ou émettent des produits chimiques cancérigènes, pouvant provoquer des malformations chez les nouveau-nés ou d'autres problèmes liés à la reproduction. Le moteur émet du monoxyde de carbone, un gaz nocif et incolore. N'utilisez pas la machine dans des espaces fermés.

SÉCURITÉ

- Si la machine commence à vibrer de façon anormale, arrêtez le moteur et cherchez-en immédiatement la cause. Les vibrations sont en général un signal d'avertissement en cas de problème.
- Arrêtez le moteur lorsque vous quittez le poste de conduite ainsi que lorsque vous effectuez des réparations, réglages ou contrôles.
- Prenez toutes les précautions possibles lorsque vous laissez la machine sans surveillance. Arrêtez la prise de force, soulevez l'attache, passez en position neutre et arrêtez le moteur.
- Avant de nettoyer, de réparer ou de contrôler la machine, arrêtez le moteur et assurez vous que tous les éléments en mouvement se sont arrêtés. Débranchez le câble des bougies et tenez-le éloigné des bougies afin d'éviter tout démarrage accidentel.
- N'utilisez pas le moteur dans un espace confiné où des émanations dangereuses d'oxyde de carbone peuvent s'accumuler.
- N'utilisez jamais la machine sans que les protections appropriées, plaques ou autres dispositifs de protection de sécurité, ne soient en place.
- Tenez tous les spectateurs (y compris les enfants) et les animaux hors de la zone d'utilisation de la déplaqueuse. Ne partez jamais du principe que les enfants resteront à l'endroit où vous les avez vus pour la dernière fois.
- Placez les enfants sous la surveillance vigilante d'un adulte responsable autre que l'utilisateur.
- Ne dépassez pas la capacité de charge de la machine en essayant de couper une trop grande profondeur à une trop grande vitesse.
- N'utilisez jamais la machine à des grandes vitesses de transport sur des surfaces dures ou glissantes.
- N'utilisez que les attaches et accessoires approuvés par le fabricant de la machine (poids des roues, contrepoids, etc.).
- Soyez prudent lors de la coupe sur des sols durs. Si vous perdez le contrôle, lâchez les poignées et n'essayez pas de retenir la machine.
- Soyez extrêmement vigilant lorsque vous reculez ou tirez la machine vers vous.
- Ne changez pas les réglages du régulateur du moteur et ne le faites pas tourner en surrégime.
- Mettez en marche le moteur avec précaution en suivant les instructions et gardez les pieds bien éloignés du disque découpeur.

Déplacement/transport

- Pour tourner et diriger la machine, appuyez sur le guidon et pivotez sur les roues arrière.
- Coupez le moteur et laissez-le refroidir au moins 2 minutes avant le transport.
- Nous recommandons de ne charger et décharger qu'en mode transport, sur une rampe bien sécurisée. Ne soulevez pas la machine ; elle est trop lourde.
- Attachez solidement la machine à l'aide de dispositifs de fixation homologués, tels que des courroies, des chaînes ou des sangles. Assurez-vous toujours de respecter les règles applicables du code de la route avant de transporter la machine.
- Suivez les recommandations du fabricant pour un chargement, un déchargement, un transport et un remisage sûrs de la machine.

Remisage

- Ne remisez jamais la machine avec du carburant dans le réservoir à l'intérieur d'un bâtiment où se trouvent des sources d'ignition, telles que de l'eau chaude ou des appareils de chauffage, sèche-linge ou autres. Laissez refroidir le moteur avant de remiser la machine dans un endroit clos.
- Remisez la machine avec le robinet de carburant fermé.
- Remisez la machine dans un local fermé à clé, hors d'atteinte des enfants et des adultes ne possédant pas la formation nécessaire à l'utilisation de la machine.
- Consultez toujours le manuel d'utilisation pour les détails importants si la déplaqueuse doit être remise pour une longue période de temps.

Enfants

- Des accidents graves peuvent se produire si vous relâchez la surveillance vis-à-vis des enfants à proximité de la machine. Ne partez jamais du principe que les enfants resteront à l'endroit où vous les avez vus pour la dernière fois.
- Maintenez les enfants à distance de la machine.
- Éloignez les enfants de la zone d'utilisation de la déplaqueuse et laissez-les sous la surveillance d'un autre adulte.
- Soyez attentif et arrêtez la machine si des enfants pénètrent dans la zone de travail.
- N'autorisez jamais des enfants à utiliser la machine.
- Observez la plus grande prudence près des coins, des buissons, des arbres et de tout autre obstacle bloquant la visibilité.

SÉCURITÉ

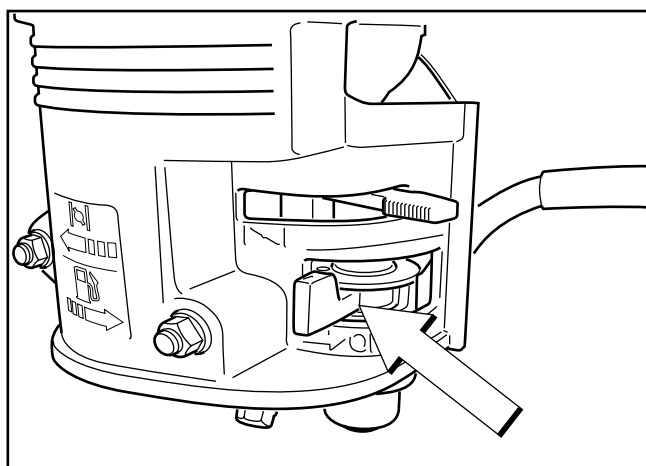


AVERTISSEMENT !

L'essence et les fumées d'essence sont nocives et extrêmement inflammables. Observez la plus grande prudence lorsque vous manipulez de l'essence ; la négligence peut causer des blessures ou provoquer un incendie.

Plein de carburant

- Ne conservez le carburant que dans des récipients homologués pour contenir du carburant.
- Ne retirez jamais le bouchon du réservoir et ne remplissez jamais le réservoir quand le moteur tourne.
- Arrêtez toujours le moteur avant de faire le plein de carburant.
- Ne fumez pas lorsque vous remplissez le réservoir de carburant et ne versez pas d'essence à proximité d'étincelles ou de flammes nues.
- Ne remplissez jamais le réservoir de carburant à l'intérieur.
- Avant de démarrer la machine une fois le remplissage de carburant terminé, déplacez-la à au moins 3 mètres (10 pieds) de l'endroit où le remplissage a été effectué.
- Coupez l'alimentation en carburant en cas de remisage ou de transport.
- En cas de fuite dans le système de carburant, ne démarrez pas le moteur tant que le problème n'a pas été résolu.
- Vérifiez le niveau de carburant avant chaque utilisation et laissez de l'espace pour que le carburant puisse se répandre. La chaleur du moteur et du soleil peut provoquer une expansion et un débordement du carburant.
- Évitez de trop remplir. Si, par accident, vous versez de l'essence sur la machine, essuyez l'essence répandue et attendez qu'elle se soit évaporée avant de démarrer le moteur.
- Si vous renversez de l'essence sur vos vêtements, changez-les.
- Ne démarrez pas le moteur près d'essence renversée.
- N'utilisez jamais d'essence comme agent de nettoyage.
- Afin d'éviter toutes blessures personnelles ou dégâts matériels, soyez extrêmement vigilant lorsque vous manipulez de l'essence. L'essence est extrêmement inflammable et ses vapeurs sont explosives.
- Éteignez toutes cigarettes, cigares, pipes ou autres sources d'ignition.



Fermez le robinet de carburant.

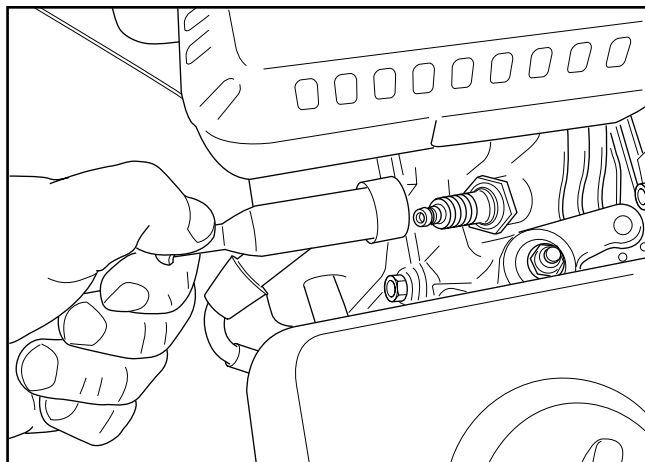
8061-024

- Ne remisez jamais la machine ou le bidon d'essence dans un espace où il y a une flamme nue, des étincelles ou une veilleuse d'allumage comme sur un chauffe-eau ou d'autres appareils.
- Avant de faire le plein, réduisez le risque d'électricité statique en touchant une surface métallique.
- Ne remplissez jamais des bidons à l'intérieur d'un véhicule ou sur une plate-forme de camion ou de remorque ayant un revêtement en plastique. Placez toujours les bidons sur le sol et loin de votre véhicule lorsque vous les remplissez.
- Retirez l'équipement à essence du camion ou de la remorque et remplissez-le sur le sol. Si cela vous est impossible, remplissez alors l'équipement avec un bidon portatif, plutôt qu'à partir d'un pistolet de distributeur d'essence.
- Laissez le pistolet en permanence en contact avec le bord de l'ouverture du réservoir de carburant ou du bidon, jusqu'à ce que le plein d'essence soit terminé. N'utilisez pas un pistolet avec un dispositif de blocage en position ouverte.

SÉCURITÉ

Maintenance

- N'effectuez jamais de réglages pendant que le moteur tourne.
- Débrayez les unités d'entraînement, coupez le moteur et attendez l'arrêt total des pièces en mouvement avant d'effectuer les réglages, de procéder aux travaux de maintenance ou de nettoyer la machine.
- Débranchez le câble d'allumage avant d'effectuer des travaux de réparation.
- Conservez tous les composants en bon état de marche et vérifiez que tous les écrous, boulons et autres éléments sont bien serrés. Remplacez les autocollants usés ou abîmés.
- Soyez prudent lorsque vous examinez les outils de travail. Utilisez des gants pour effectuer les travaux de maintenance.
- Ne laissez jamais des personnes ne possédant pas la formation requise entretenir la machine.
- Garez toujours la machine sur un sol plat avant d'effectuer la maintenance ou de procéder à des réglages.
- Ne démontez pas le moteur. Ceci risquerait d'annuler la garantie. Contactez votre revendeur si vous avez des questions relatives à l'entretien ou à la garantie. Suivez toutes les instructions de maintenance.
- Ne changez pas le réglage des régulateurs et évitez de faire tourner le moteur à plus de 3000 tr/min. Si le moteur tourne à un régime trop élevé, les composants de la machine risquent d'être endommagés.
- Le silencieux est conçu pour maintenir les niveaux sonores à un niveau approuvé et évacuer les gaz d'échappement directs loin de l'utilisateur. Les gaz d'échappement du moteur sont extrêmement chauds et peuvent contenir des étincelles pouvant provoquer des incendies ou brûler l'utilisateur.
- N'utilisez jamais la machine si le silencieux est défectueux.
- Réduisez le risque d'incendie en retirant l'herbe, les feuilles et les autres débris éventuellement bloqués dans la machine.
- Veillez à ce que la machine reste exempte d'herbe, de feuilles ou d'autres formations de débris. Nettoyez les éclaboussures d'huile ou d'essence et retirez tout débris ayant trempé dans l'essence. Laissez la machine refroidir avant de la remettre.
- Faites en sorte que tous les écrous et boulons soient serrés afin de vous assurer que les conditions de travail de l'équipement soient sûres.
- Si le réservoir de carburant doit être vidangé, faites-le à l'extérieur.



8011-027

Débranchez le câble d'allumage



AVERTISSEMENT !

Attendez que toutes les pièces mobiles se soient complètement arrêtées avant d'effectuer la maintenance de la machine. Arrêtez le moteur et débranchez le câble d'allumage.



AVERTISSEMENT !

Cette unité est équipée d'un moteur à combustion interne. Il convient de ne pas l'utiliser sur ou à proximité d'un terrain accidenté boisé, couvert de broussailles ou d'herbes, sauf si le système d'échappement du moteur est équipé d'un pare-étincelle conformément à la réglementation locale ou nationale (éventuelle) en vigueur. En cas de pare-étincelle, il convient que l'utilisateur l'entretienne de façon adéquate.

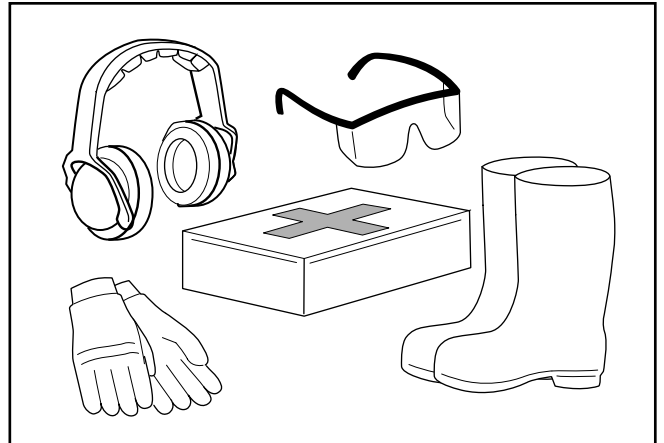
- La machine est testée et homologuée uniquement avec l'équipement fourni initialement ou recommandé par le fabricant. N'utilisez que des pièces de rechange homologuées pour la machine.
- Nettoyez régulièrement la machine et le dessous, évitez de pulvériser de l'eau sur le moteur et les composants électriques.

ÉQUIPEMENT DE PROTECTION

Équipement de protection personnelle

Consultez votre revendeur Husqvarna pour le choix de votre équipement de protection. Nos revendeurs proposent une large gamme d'équipement pour professionnels ainsi qu'une connaissance des exigences environnementales dans le cadre professionnel et des niveaux de protection.

1. Protection d'oreilles
2. Lunettes de protection
3. Gants de protection
4. Trousse de premier secours
5. Bottes de protection ou chaussures à embouts de sécurité

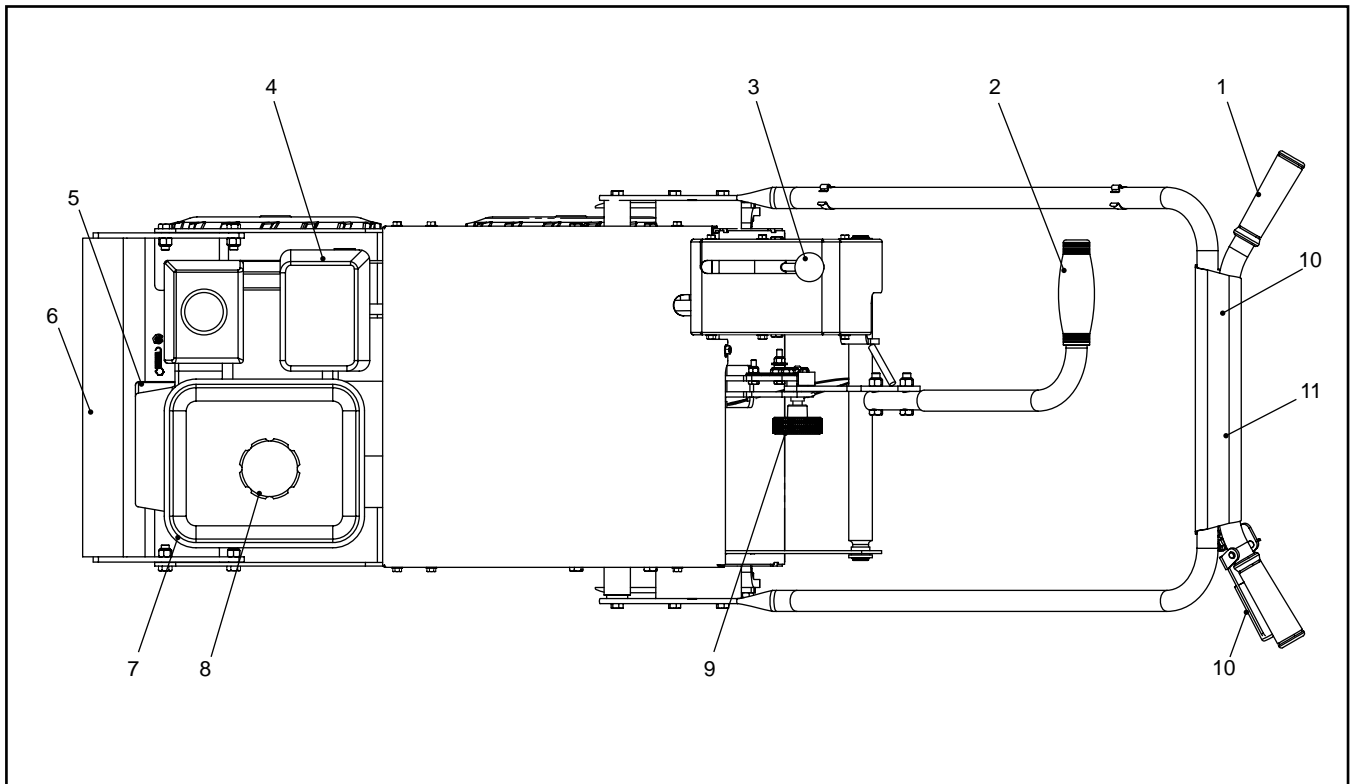


Équipement de protection personnelle

8011-670

COMMANDES

Composants et commandes principaux



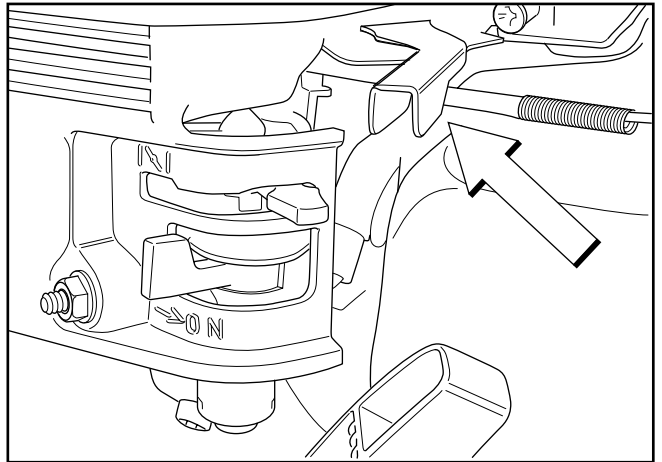
- | | |
|------------------------------------|---|
| 1. Guidon | 6. Poids |
| 2. Levier d'embrayeur de la lame | 7. Interrupteur de marche/arrêt du moteur |
| 3. Levier de commande des vitesses | 8. Réservoir de carburant |
| 4. Moteur | 9. Bouton de profondeur de coupe |
| 5. Fil du lanceur du moteur | 10. Accélération |

Reportez-vous au manuel d'utilisation du fabricant pour le fonctionnement et l'entretien du moteur.

COMMANDES

Levier de régulation du régime

Le levier de régulation du régime n'est généralement pas utilisé. Il est raccordé à l'accélérateur du guidon. Si le câble devait se coincer ou rompre, vous pouvez diminuer l'accélération au moyen du levier du moteur comme mesure d'urgence afin de réduire le régime moteur au ralenti et d'arrêter le disque de coupe.



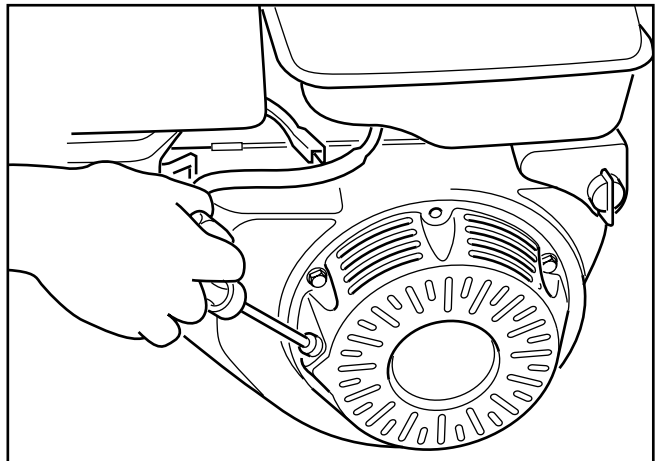
8011-034

Lanceur

Le lanceur est de type « magna pull » avec rappel par ressort. Pour remplacer le ressort de rappel ou le cordon du lanceur, adressez-vous à un atelier de réparation agréé.

INFORMATION IMPORTANTE

Ne laissez pas le cordon se réenrouler. Ceci risquerait d'endommager le cordon ou le lanceur à rappel.



8011-127

Poignée du lanceur

Une utilisation incorrecte de la poignée du lanceur peut endommager ce dernier. N'enroulez pas le cordon du lanceur autour de votre main.

Tirez la poignée doucement jusqu'à ce que les engrenages s'engrènent. Ne tirez pas complètement le cordon du lanceur pour le sortir et ne le laissez pas sortir de la poignée du lanceur lorsqu'il est déplié.

COMMANDES

Réservoir de carburant

Sous le réservoir se trouve un filtre à carburant combiné avec le robinet d'alimentation. La capacité du réservoir est de 6,5 litres.

Remplissage d'essence

Lisez les instructions de sécurité avant d'effectuer le remplissage d'essence.

Maintenez propres le carburant et le réservoir de carburant. Évitez de remplir la machine avec du carburant sale. Vérifiez que le bouchon du réservoir de carburant est serré correctement et que le joint n'est pas endommagé, notamment avant le nettoyage de la machine.

Utilisez de l'essence sans plomb d'un octane d'au moins 86. N'utilisez jamais d'essence mélangée avec de l'huile deux temps. Pour les carburants à l'éthanol et au méthanol, respectez les proportions suivantes :

Quantité maximale autorisée d'éthanol 10 % (volume).

Quantité maximale autorisée de méthanol 5 % (volume).

Quantité maximale autorisée de MTBE (méthyltertiobutyléther) 15 % (volume).

Le moteur risque d'être endommagé s'il « s'emballe » en charge normale. Changez le carburant. Si le problème persiste, contactez un atelier d'entretien agréé.

Ne remplissez pas complètement le réservoir ; laissez de l'espace pour que le carburant puisse se dilater sous l'effet de la chaleur.



AVERTISSEMENT !

L'essence est extrêmement inflammable. Soyez très prudent et remplissez le réservoir en extérieur (reportez-vous aux consignes de sécurité).

Embrayage centrifuge

Le moteur est équipé d'un embrayage centrifuge raccordé au carter moteur. Lorsque le régime moteur augmente, l'entraînement du disque de coupe s'enclenche automatiquement. L'embrayage centrifuge ne nécessite pas d'entretien ; il n'est pas possible pour l'utilisateur d'y effectuer des réglages.

L'embrayage a normalement été huilé avant la livraison. Vérifiez le niveau d'huile avant la première utilisation.

Accélération

Le levier commande le régime moteur.

Tirez la poignée d'accélération vers le guidon pour augmenter la vitesse du moteur.

FONCTIONNEMENT

Préparation

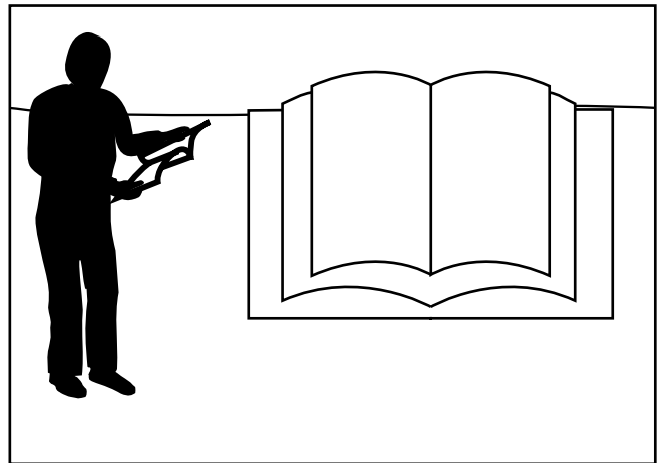
- Relisez tous les autocollants de sécurité de la machine.
- Portez un casque de sécurité et des lunettes de protection.
- Assurez-vous de vous être familiarisé avec les réglementations en matière de sécurité et les procédures d'arrêt décrites précédemment dans le manuel d'utilisation.
- Vérifiez que tous les dispositifs de protection sont en place et en bon état.

Conseils d'utilisation

- Pour enclencher la marche arrière, vous pouvez avoir besoin de balancer la machine d'avant en arrière tout en tirant sur le levier de vitesse.
- Arrêtez-vous avant de changer de vitesse.
- Sur des sols en pente, coupez en allant de haut en bas plutôt qu'en travers ou de bas en haut.
- Cessez de couper en abaissant le levier d'embrayeur de la lame tout en maintenant l'accélération pour couper la fin de la bande de gazon lorsque la lame monte.
- L'état du sol a un impact sur la profondeur de coupe. Il est possible que vous ayez à régler la profondeur de la lame lorsque vous passez d'un sol dur à un sol mou ou humide.
- N'essayez pas de tourner brusquement lors de la coupe.

En général il n'est pas nécessaire d'arroser avant la coupe. Dans des conditions extrêmes, par exemple sur un sol en argile très compact, un simple test comme expliqué ci-dessous vous permet de savoir si vous avez besoin d'arroser avant la coupe. Utilisez une bêche de jardin, un outil de désherbage ou même encore un gros tournevis pour tester la dureté de la terre. Vous devriez pouvoir enfoncer l'outil dans la terre de 50-70 mm (2-3 pouces) sans trop d'effort. Si vous ne pouvez pas le faire, alors il est conseillé d'arroser. Arroser le jour précédent devrait donner suffisamment de temps au sol pour absorber l'humidité. Utilisez votre outil pour jauger l'efficacité de votre arrosage. Laissez la pelouse sécher avant la coupe afin de dispenser une traction adéquate pour le déplaçage.

- Relisez tous les autocollants de sécurité de la machine.
- Utilisez un équipement de sécurité individuel. (Voir le chapitre **Équipement de protection**.)
- Assurez-vous de vous être familiarisé avec les réglementations en matière de sécurité et les procédures d'arrêt décrites précédemment dans le manuel d'utilisation.
- Vérifiez que tous les dispositifs de protection sont en place et en bon état.
- Vérifiez que la lame est en place et en bon état.



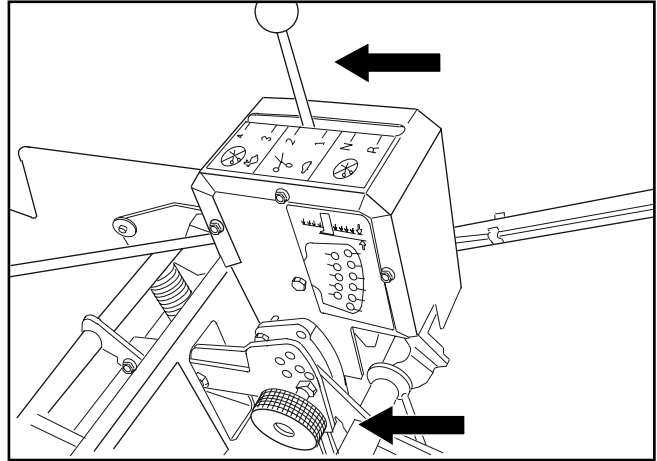
8011-193

FONCTIONNEMENT

Utilisation de la déplaqueuse

Vérifiez que le niveau d'huile du moteur est conforme aux recommandations du fabricant. (Reportez-vous au manuel d'utilisation du fabricant du moteur.) Assurez-vous que le boîtier de l'embrayage centrifuge a la quantité d'huile conseillée par le fabricant du moteur.

1. Mettez la déplaqueuse en position neutre.
2. Placez la lame en position de transport.
3. Placez la déplaqueuse à votre point de départ, avec la lame sortie du sol.
4. Dévissez la poignée et positionnez-la dans le trou correspondant à la profondeur de coupe souhaitée.
5. Tirez le levier d'embrayeur de la lame vers le haut.
6. Placez le levier de vitesse en vitesse lente (réglage #1).
7. Accélérez tout en maintenant une légère pression sur le guidon et coupez sur une courte distance, puis arrêtez. Mettez le levier de vitesse en position neutre.
8. Soulevez le bord du gazon pour vérifier la profondeur de coupe.
9. Pour modifier la profondeur, poussez le levier d'embrayeur de la lame vers le bas, débloquent la poignée de blocage de la jauge de profondeur et choisissez le trou approprié, puis répétez les étapes 3 à 6. 8.
10. Stoppez la coupe en poussant le levier d'embrayeur de la lame vers le bas tout en maintenant l'accélération afin de couper la fin de la bande de gazon lorsque la lame sort du sol.



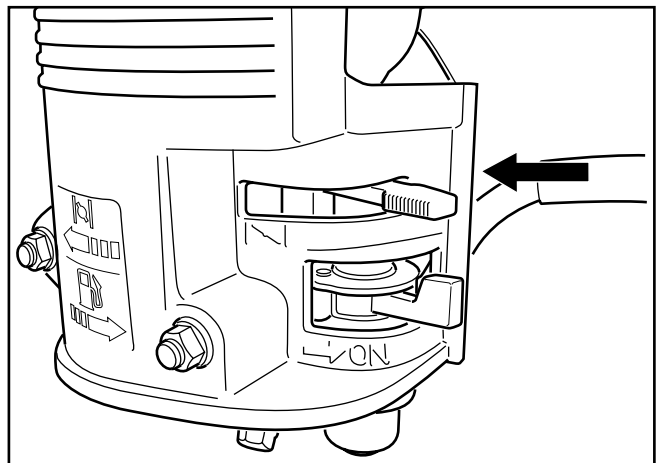
8064-029

Démarrage du moteur

Vérifiez que toutes les interventions d'entretien journalier décrites dans le programme d'entretien ont bien été réalisées. Vérifiez que le réservoir contient suffisamment de carburant.

Robinet de carburant

Ouvrez le robinet de carburant. Placez le levier complètement à droite.



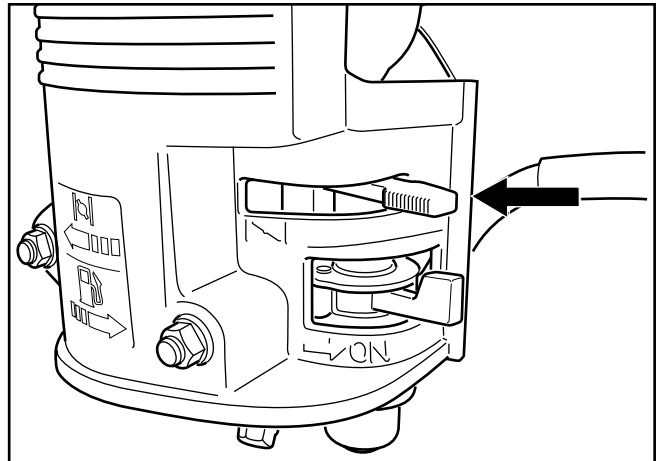
8060-024

FONCTIONNEMENT

Commande de starter

Lors d'un démarrage du moteur à chaud, le levier doit se trouver en position de droite ; voir l'illustration.

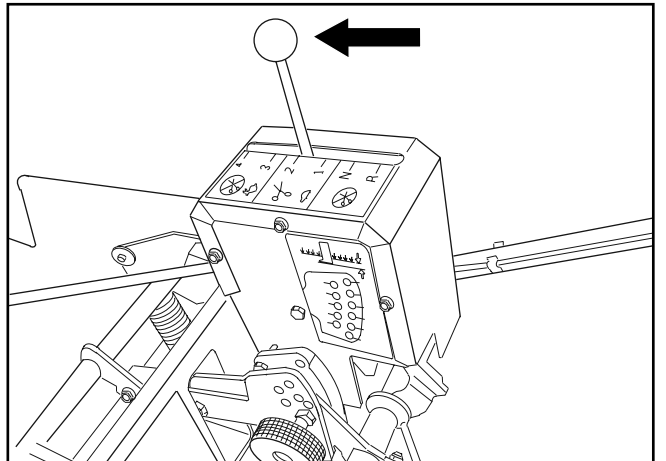
Lors d'un démarrage du moteur froid ou partiellement chaud, déplacez le levier complètement ou partiellement vers la gauche. Déplacez à nouveau le levier vers la droite une fois que le moteur démarre. Si le moteur est froid, la meilleure solution consiste à replacer le levier en plusieurs étapes. Trouvez la position dans laquelle le moteur tourne sans à-coups.



8060-024

Levier de vitesses

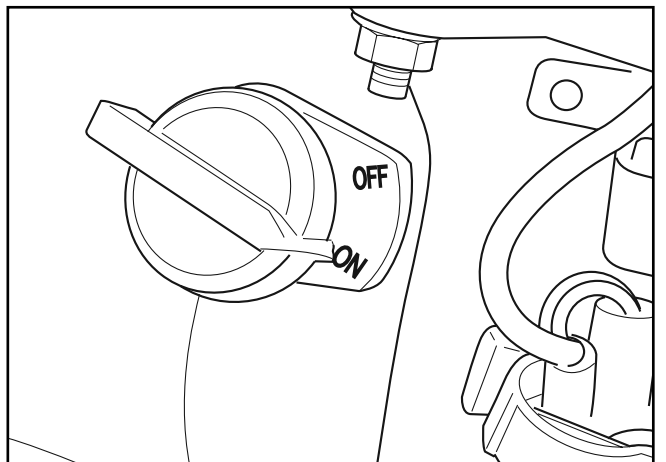
Mettez le levier de vitesses en position neutre.



8064-029

Interrupteur de marche/arrêt du moteur

Mettez l'interrupteur du moteur en position ON.



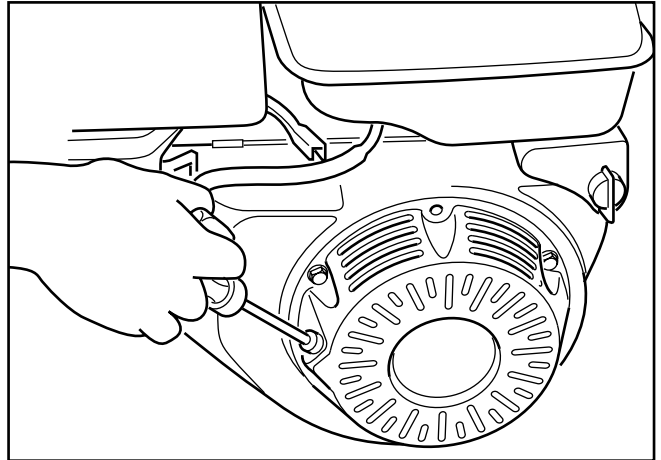
80611-071

FONCTIONNEMENT

Poignée du lanceur

Une utilisation incorrecte de la poignée du lanceur peut endommager ce dernier. **N'ENROULEZ PAS** le cordon du lanceur autour de votre main.

Tirez la poignée doucement jusqu'à ce que les engrenages s'engrènent. Puis tirez fermement sur la poignée du lanceur. **NE TIREZ PAS** complètement le cordon du lanceur pour le sortir et **NE LE LAISSEZ PAS** sortir de la poignée du lanceur lorsqu'il est déplié.



8011-127

Accélération

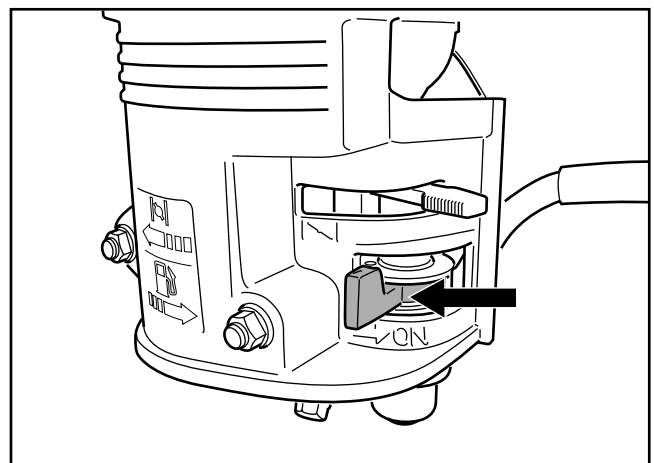
Une fois que le moteur a démarré, augmentez la vitesse du moteur avec la poignée d'accélération du guidon.

Arrêt normal de l'accélération

Si le moteur a tourné à pleine puissance, faites-le tourner calmement pendant environ 30 secondes à une minute à faible régime.

Robinet de carburant

Fermez le robinet de carburant. Tournez le levier complètement vers la gauche (voir illustration)



8011-186

FONCTIONNEMENT

Utilisation sur des terrains en pente

Effectuez les opérations de coupe avec la machine en allant vers le bas des pentes plutôt qu'en travers. Vous parviendrez même à couper en profondeur et à améliorer la stabilité.

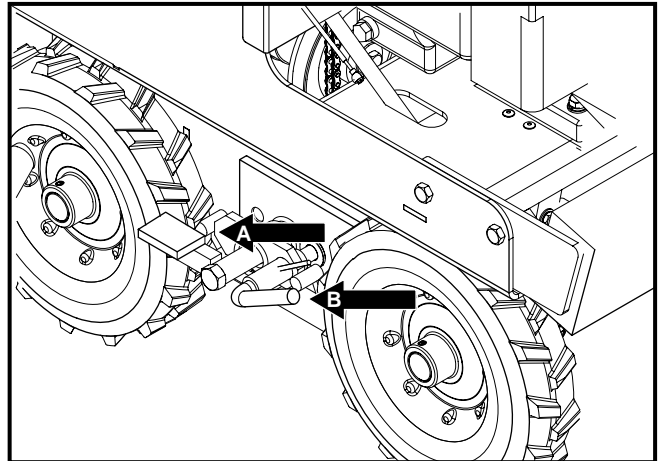
Évitez les virages à flanc de coteau. Remontez en marche arrière, puis coupez, en allant vers le bas.

Transport

- Poussez le levier d'embrayeur de la lame vers le bas
- pour lever la lame.
- Sélectionnez la vitesse souhaitée (vitesse lente ou marche arrière).
- Accélérez tout en maintenant fermement le guidon.
- Chargez la machine dans un camion ou une remorque en montant à vitesse lente sur des rampes. **NE LA SOULEVEZ PAS !** Cette machine n'est pas conçue pour être soulevée à la main.

Frein

- Pour enclencher le frein de stationnement, appuyez avec le pied sur le levier A.
- Pour relâcher le frein, tirez sur le levier B.



8064-030

MAINTENANCE

Calendrier de maintenance

Voici une liste des procédures de maintenance qui DOIVENT être effectuées sur la machine. Consultez un atelier d'entretien agréé pour les points non décrits dans ce manuel.



AVERTISSEMENT !

Les opérations d'entretien ne peuvent être effectuées sur le moteur ou l'unité que si :

Le moteur est arrêté.

Le câble d'allumage a été débranché de la bougie.

La machine est garée de manière sûre et ne risque ni de basculer ni de commencer à rouler.

INTERVALLES ENTRE DEUX MAINTENANCES - MOIS/HEURES

	Au quotidien	-/10	1/25	3/50	6/100	12/300
MAINTENANCE						
Contrôle du niveau d'huile moteur ⁷⁾	■					
Vidange de l'huile moteur ^{1, 7)}			■			
Contrôle du filtre à air ^{1, 7)}	■					
Nettoyage du filtre à air ^{1, 7)}				■		
Remplacement de la cartouche du filtre à air ^{1, 7)}						■
Contrôle et nettoyage de la bougie ⁷⁾					■	
Remplacement de la bougie ⁷⁾						■
Contrôle du fonctionnement de l'interrupteur de marche/arrêt du moteur ^{3, 7)}	■					
Contrôle du ralenti ⁷⁾						■
Contrôle et réglage du jeu des soupapes ⁴⁾						■
Nettoyage du réservoir de carburant ⁴⁾						■
Contrôle et remplacement, si nécessaire, des tuyaux de carburant ^{4, 5)}						■
Contrôle de l'accélération et du câble ³⁾	■					
Contrôle de la lame ³⁾		■				
Contrôle des autocollants et des plaques d'avertissement ³⁾	■					
Contrôle de l'usure et de la tension de la courroie ³⁾	■					
Contrôle du châssis, des boulons et des vis de réglage		■				
Nettoyage et huilage des points de pivot		■				
Contrôle du régime du moteur (3000 tr/min) ⁷⁾						■

¹⁾Premier remplacement après 20 heures. ²⁾Dans des conditions de travail poussiéreuses, la maintenance doit être effectuée à des intervalles plus courts. ³⁾Avant chaque utilisation. ⁴⁾Effectué par un atelier d'entretien agréé.

⁵⁾Effectué tous les deux ans. ⁶⁾Graisser toutes les 4 heures. ⁷⁾Consultez le manuel d'utilisation du fabricant du moteur.

MAINTENANCE

Courroie d'entraînement

Réglez-la toutes les semaines.



AVERTISSEMENT !

Empêchez le moteur de démarrer en retirant le câble d'allumage de la bougie.

Lame



AVERTISSEMENT !

Les lames sont affûtées. Porter des gants de protection et/ou envelopper les lames d'un tissu épais pour la manipulation.



Pour obtenir les meilleurs résultats possibles avec la déplaqueuse, il est important que la lame soit bien affûtée et qu'elle ne soit pas endommagée.

Les lames pliées ou fendues ainsi que les lames ayant de grandes entailles doivent être remplacées.

Vérifiez les supports de lames.

INFORMATION IMPORTANTE

L'affûtage des lames doit être réalisé dans un atelier d'entretien agréé.

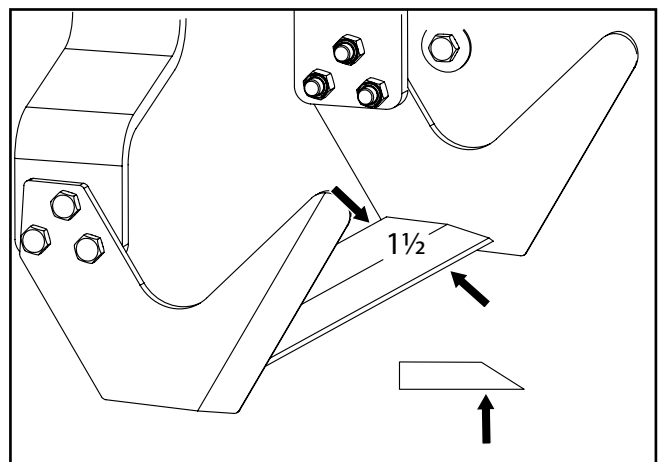
Après avoir heurté des obstacles ayant causé une panne, les lames endommagées doivent être remplacées.

L'atelier d'entretien vous dira si la lame peut être réparée/aiguisée ou si elle doit être remplacée.

Usure des lames

Les lames de la déplaqueuse peuvent s'user rapidement selon l'état du sol. Changez la lame lorsqu'elle est usée à 1½ (3,8 cm) ou moins. Conservez une surface de lame inférieure.

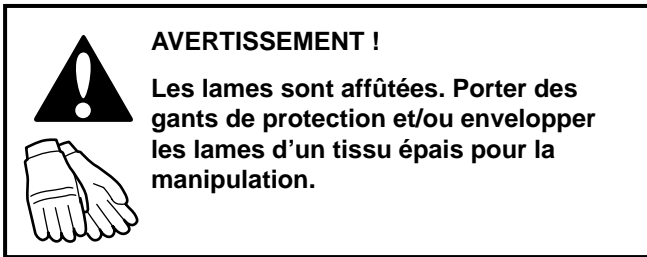
Gardez les côtés de la lame affûtés.



8064-030

MAINTENANCE

Remplacement de lames



Retirez les six (6) boulons latéraux sécurisant la lame. Installez la nouvelle lame en utilisant les nouveaux matériaux fournis. Couplez le matériel à 42 Nm.

Remplacement de courroies

1. Retirez le couvercle supérieur.
2. Retirez la courroie de la poulie supérieure.
3. Retirez et remplacez la courroie.

Réglage de la tension de la chaîne

Procédez au réglage toutes les semaines.

Chaîne supérieure

Aucun réglage n'est nécessaire

Chaîne inférieure

1. Retirez le garde-chaîne
2. Inclinez la déplaqueuse vers l'avant.
3. Serrez l'écrou de verrouillage de 12 mm sur le tendeur de chaîne jusqu'à ce que la chaîne #40 fléchisse d'environ 6 mm à mi-portée.
4. Installez le garde-chaîne.
5. Remettez la déplaqueuse à plat.

Remplacement de la chaîne

Chaîne supérieure

1. Retirez la courroie d'entraînement.
2. Retirez le ressort d'embrayage et le câble de la courroie.
3. Retirez le ressort tendeur de la chaîne.
4. Retirez le garde-chaîne (sur le moteur).
5. Retirez la chaîne.

Chaîne inférieure

1. Détachez le maillon principal sur l'ancienne chaîne et rattachez la nouvelle chaîne à l'ancienne.
2. Tirez sur l'extrémité libre de l'ancienne chaîne jusqu'à ce que la nouvelle chaîne soit en place.
3. Rattachez la chaîne avec le nouveau maillon principal.

Règle des deux minutes

La machine peut être basculée vers l'arrière ou sur le côté afin de faciliter l'accès à des fins de nettoyage ou de réparation, mais **pas plus de deux minutes**.

Si la machine est maintenue dans cette position trop longtemps, le moteur peut être endommagé par un écoulement d'essence dans le carter moteur. Dans ce cas, procédez à un changement d'huile du moteur supplémentaire. Retirez la bougie et faites tourner le moteur de quelques tours à l'aide de la poignée du lanceur avant de redémarrer le moteur.

Nettoyage

Des nettoyages et des lavages réguliers augmentent la durée de vie de la machine. Prenez l'habitude de nettoyer la machine directement après l'avoir utilisée avant que la saleté n'ait le temps d'adhérer.

Vérifiez, avant de rincer, que le bouchon de remplissage de carburant est correctement en place, afin d'éviter que de l'eau ne pénètre dans le réservoir.

Ne pulvérisez pas d'eau sur le moteur, évitez d'utiliser un nettoyeur haute pression ou un nettoyeur à la vapeur.

Lubrifiez la machine après le nettoyage. Ceci est particulièrement important si la machine doit être remise. Une fois le disque découpeur nettoyé, appliquez une légère couche d'huile de la machine pour éviter qu'il rouille.

LUBRIFICATION

12/12	6/12	1/52	1/365			10h	50h	100h	300h	
	(←)			1		1				
	(Y)		(eye)	2		2			(Y)	
	(←)			3		3				
		(oil can)		4		4				

8064-032

Huilez et réglez les chaînes - une fois par semaine
 Points de pivot, lavez et huilez - une fois par mois
 Contrôlez et changez l'huile - selon les recommandations
 du fabricant

RECHERCHE DE PANNES

Problème	Solutions possibles
Rupture de l'arbre de transmission	Vérifiez que des débris ne bloquent pas la chaîne de transmission ou ne sont pas enroulés autour de la l'arbre sortant de transmission
	Vérifiez que l'unité comporte une plaque de protection
	Contactez votre atelier d'entretien
Les roues d'entraînement ne fonctionnent pas	Vérifiez que la chaîne d'entraînement passe bien sur tous les pignons
	Vérifiez que la chaîne de transmission passe bien sur tous les pignons
	Vérifiez que le ressort de la poulie de chaîne est attaché
	Vérifiez que la tringle de passage des vitesses est attachée au levier de vitesses et à la manivelle à cloche et que l'extrémité de la tige est attachée à la manivelle à cloche et au bras de transmission
	Contrôlez l'alignement des pignons
L'unité saute les vitesses	Réglez la tringle de passage des vitesses
	Serrez le boulon de pivot du levier de vitesses pour maintenir le levier en place
Le coussinet du dispositif de commande de la profondeur s'use rapidement	Les coussinets sont des pièces d'usure
	Vérifiez que le régime maximum est bien réglé à 3000 tr/min. Voir le bulletin technique du réglage du câble d'accélération
La chaîne (d'entraînement) se détache, le pignon d'entraînement s'use	Le pignon de sortie de la transmission est un pignon fixe (non réglable) qui est cannelé et mis en place
	Remplacez le pignon tendeur si son support est plié ou tordu ou si une de ses dents est tordue
	Contrôlez la tension de la chaîne entre les pignons d'arbre (relâchement de 6,4 - 9,5 mm à mi-portée)
Les poulies ne restent pas tendues ou se détachent	Vérifiez que l'arbre, les poulies ou les clés ne sont pas endommagées
	Remplacez les pièces endommagées

RECHERCHE DE PANNES

Problème	Solutions possibles
La lame a besoin d'être remplacée ou entretenue	Remplacez la lame lorsqu'elle est usée de 3 cm du bord coupant au bord arrière
	Affûtez la lame depuis le haut uniquement, conservez la surface inférieure de la lame plane
	Affûtez les côtés de la lame depuis l'extérieur uniquement
La lame ne bouge pas ou ne coupe plus	Si la coupe est d'une profondeur supérieure à 6,35 cm, le fait de pivoter la machine sur ses roues arrière peut avoir pour conséquence une coupe trop profonde
	Vérifiez que la lame est affûtée
	La présence d'humidité, d'huile ou de graisse sur la courroie peut la faire glisser Remplacez-la par une courroie Husqvarna
	La tension peut être augmentée en serrant l'écrou de tension du câble
La lame ne se désengage pas, unité ou courroie neuve	Faites tourner la machine avec la lame engagée jusqu'à ce que la courroie soit tendue
La lame ne se désengage pas, unité ou courroie neuve, unité ou courroie usée	Il est primordial d'utiliser une courroie Husqvarna appropriée, si ce n'est pas le cas, remplacez-la par une courroie Husqvarna
	Le boulon de pivot du tendeur de la courroie est peut-être trop serré ou a besoin d'être lubrifié
	Le ressort de rappel du tendeur de la courroie est peut-être cassé ou s'est peut-être détaché de ses fixations, rattachez ou remplacez-le si nécessaire
La courroie se détache	Le régime de la machine est peut-être trop élevé, réglez-le à 3000 tr/min
	Remplacez le bras de la poulie folle de la courroie si celui-ci est plié

RECHERCHE DE PANNES

Problème	Solutions possibles
La courroie est vitrée ou glissante	Limitez la profondeur maximale de la coupe à 6,35 cm
	Si les ressorts pour lever la lame sont usés, il est possible que la lame coupe trop profondément, ce qui entraîne le glissement de la courroie. Remplacez-les si nécessaire
	Vérifiez que le régime maximum est bien inférieur à 3000 tr/min
	Il est primordial d'utiliser une courroie Husqvarna appropriée, si ce n'est pas le cas, remplacez-la par une courroie Husqvarna
	Vérifiez que le câble de tension n'est pas hors de la poulie, placez le câble dans la poulie et pressez les côtés du support pour minimiser le jeu de la poulie
	Si la poulie de la boîte de vitesses ou la poulie du moteur est humide, grasse ou endommagée, nettoyez ou remplacez-la
	La tension de la courroie peut être augmentée en serrant l'écrou de tension du câble
L'unité avance lentement	La transmission comporte un embrayage centrifuge et il est possible qu'elle soit lente si elle est laissée engagée. Il est normal que la machine soit un peu lente en raison de la résistance du lubrifiant entre les plaques de l'embrayage. L'utilisation d'un lubrifiant trop épais dans l'embrayage centrifuge peut également causer la lenteur de l'unité, utilisez de l'huile 10W - 30
	Mettez l'unité en position neutre, elle n'aura plus de difficultés à avancer
	Le régime au ralenti doit être de 1 400 tr/min (+200/-150), l'embrayage s'engage à 1 800 tr/min. Un régime au ralenti trop élevé peut causer ce problème de lenteur
	Si l'unité continue à avancer lentement, contactez votre revendeur Husqvarna ou votre atelier d'entretien
Les boulons cassent	Les vibrations de la machine peuvent avoir comme conséquence que les boulons se desserrent, contrôlez et serrez les boulons régulièrement
Les pneus s'usent trop rapidement	L'usure des pneus est normale et inévitable
	L'utilisation de la machine sur des surfaces très dures ou abrasives peut provoquer une usure anormale

REMISAGE

Remisage hivernal

À la fin de la saison (ou si elle ne doit pas être utilisée pendant plus de 30 jours), la machine doit être préparée pour le remisage. Le carburant laissé dans le réservoir pendant de longues périodes (30 jours ou plus) peut laisser des résidus collants pouvant boucher le carburateur et dérégler le fonctionnement du moteur. L'utilisation de stabilisateurs de carburant constitue un choix judicieux pour éviter la formation de résidus visqueux pendant le stockage. Si de l'essence alkylate (Aspen) est utilisée, les stabilisateurs ne sont pas nécessaires car cette essence est stable. Cependant, évitez de passer de l'essence normale à l'essence alkylate dans la mesure où les composants sensibles en caoutchouc risquent de durcir. Ajoutez un stabilisateur au carburant dans le réservoir ou dans le bidon de remisage. Respectez toujours les proportions de mélange indiquées par le fabricant du stabilisateur. Faites tourner le moteur pendant au moins 10 minutes après avoir ajouté le stabilisateur afin qu'il atteigne le carburateur. **NE VIDEZ PAS** le réservoir de carburant et le carburateur si vous avez ajouté un stabilisateur.

Entretien

Lorsque vous commandez des pièces de rechange, veuillez indiquer l'année d'achat, le modèle, le type et le numéro de série.

Utilisez toujours des pièces Husqvarna d'origine.

Un contrôle annuel dans un atelier d'entretien agréé permet de garantir les performances optimales de votre machine à la saison prochaine.

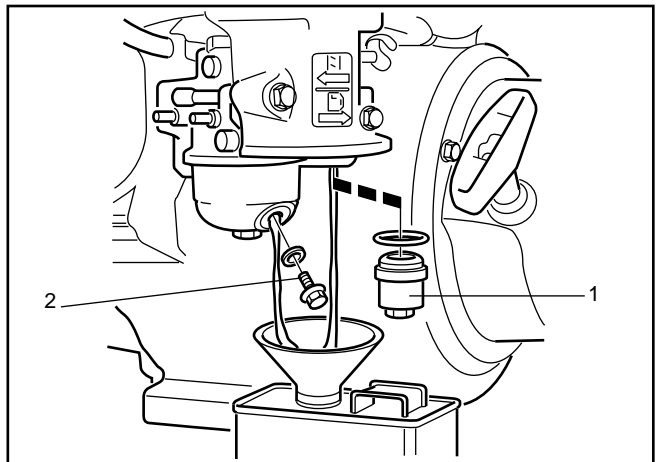
Procédez comme suit pour préparer la machine au remisage :

1. Nettoyez soigneusement la machine, notamment le châssis et l'équipement de travail. Soignez tout particulièrement les endommagements de peinture afin d'éviter la formation de la rouille.
2. Inspectez la machine afin de repérer des pièces éventuellement usées ou endommagées et serrez tous les écrous ou vis susceptibles de s'être desserrés.
3. Changez l'huile moteur ; mettez-la au rebut de manière appropriée.
4. Ouvrez le robinet de carburant. Videz le réservoir de carburant (1) et le carburateur (2).
5. Fermez le robinet de carburant.
6. Retirez la bougie et versez une cuillerée à soupe d'huile moteur dans le cylindre. Retournez le moteur pour que l'huile se répartisse de manière homogène et remettez en place la bougie. Mettez le moteur en phase de compression : le symbole triangulaire sur le manchon du lanceur doit être aligné avec le trou supérieur du lanceur. Remarque : la phase de compression se produit tous les deux tours.
7. Graissez tous les raccords de graissage, joins et câbles comme décrit dans le chapitre « *Lubrification* ».
8. Remisez la machine dans un endroit propre et sec et couvrez-la pour la protéger davantage.
9. Recouvrez la lame d'une fine couche d'huile pour éviter la rouille.

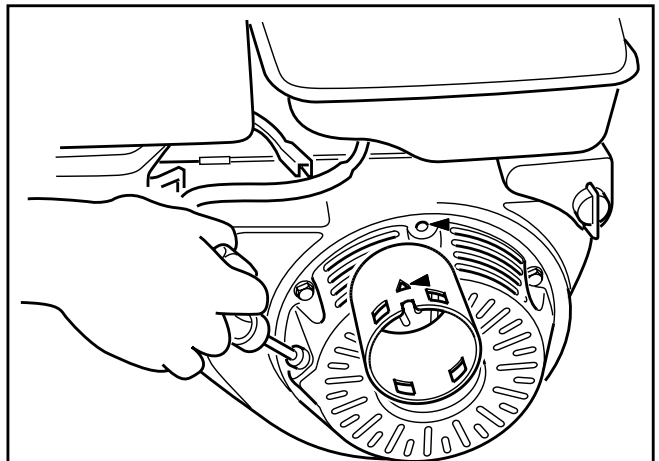


AVERTISSEMENT !

Ne remisez JAMAIS un moteur avec du carburant dans le réservoir à l'intérieur ou dans des espaces mal aérés où les vapeurs du carburant peuvent entrer en contact avec une flamme nue, des étincelles ou une flamme pilote de chaudière, de réservoir d'eau chaude, de sèche-linge, etc. Manipulez le carburant avec précaution. Il est très inflammable et une manipulation négligente peut causer des blessures graves et dégâts matériels. Videz le carburant dans un récipient homologué à l'extérieur et loin de toute flamme nue. N'UTILISEZ JAMAIS d'essence pour le nettoyage. Utilisez plutôt un produit de dégraissage et de l'eau.



8011-130



8011-131

CARACTÉRISTIQUES TECHNIQUES

Modèle SC18A CE / 968999510

Moteur	Honda
Volume du cylindre	163 cm ³ (9,9 pouces cube)
Puissance*	5,5 hp (3,8 kW) à 2900 tr/min)
Couple	10,8 Nm à 2500 tr/min
Vitesse du ralenti	1250 à 1600 tr/min
Bougie	NGK BP6ES - W20EPR-U (DENSO)
Capacité du réservoir de carburant	3,6 l
Pneus	2,75 x 10 x 1 (semi-pneumatique)
Entraînement	Direct
Courroie	539 00 31-06
Embrayage	Embrayage centrifuge
Profondeur de coupe	6,35 cm
Largeur de coupe	45,7 cm
Longueur	152 cm
Largeur	61 cm
Hauteur	91 cm
Poids	145 kg
Vibration A(8)	7,04 m/s ²
Vibration a _{h_v,eq}	9,96 m/s ²
Vibration, écart type	0,8 m/s ²

* La puissance nominale des moteurs indiquée est la puissance nette moyenne (à un régime en tr/min spécifié) d'un moteur de production typique pour le modèle de moteur mesuré selon la norme SAE J1349/ISO1585. Cette valeur peut différer pour les moteurs de production de masse. La puissance effective du moteur installé sur la machine finale dépendra de la vitesse de fonctionnement, des conditions environnementales et d'autres variables.

CERTIFICATS DE CONFORMITÉ

Exigences pour les États-Unis

Des étiquettes placées sur le moteur et/ou sur le compartiment moteur indiquent que la machine est conforme aux exigences. Ceci s'applique aussi aux exigences spéciales pour certains États (lois sur les émissions en Californie, etc.). Ne retirez aucune de ces étiquettes. Des certificats sont aussi fournis avec la machine à la livraison ou imprimés dans le manuel du moteur. Prenez-en soin car ce sont des documents importants.

Exigences pour l'Union européenne

La déclaration de conformité est incluse en annexe dans le manuel d'utilisation.

Déplaqueuse

La machine est conforme à :

2006/42/EC

2004/106/EC

Nom et adresse de la société :

Husqvarna Turf Care

401 North Commerce

Beatrice, NE 68310 États-Unis

JOURNAL D'ENTRETIEN

Action

Date, tampon, signature

Service à la livraison

- Vérifiez que la machine n'a pas été endommagée pendant le transport.
- Si nécessaire, assemblez les composants joints.
- Vérifiez que le design de la machine correspond à la commande du client.
- Vérifiez que la transmission et le moteur comportent la quantité correcte d'huile.
- Vérifiez que l'équipement de travail est réglé correctement.
- Vérifiez que les poulies d'entraînement et les pignons sont alignés.
- Vérifiez que les courroies et les chaînes sont correctement réglées.
- Lubrifiez la machine comme indiqué dans le calendrier de lubrification.
- Remplissez le réservoir de carburant et démarrez le moteur.
- Vérifiez que la machine et le matériel de travail ne bougent pas en position neutre.
- Contrôlez tous les instruments de commande.
- Contrôlez les autocollants et les informations apposés sur l'unité.
- Vérifiez le régime du moteur (tr/min) ; voir les Caractéristiques techniques.
- Recherchez toute fuite éventuelle.
- Informez le client sur les points suivants :
- Les besoins et les avantages du suivi du calendrier d'entretien.
 - Les besoins et les avantages de faire réviser la machine toutes les 300 heures.
 - L'impact de l'entretien et du journal d'entretien sur la valeur de la machine sur le marché de l'occasion.
- Rouler en marche arrière.
- Remplissez les contrats de vente, etc.
- Le service à la livraison a été effectué.
Pas de remarques.
Certifié :

Après les 20 premières heures

- Vidangez l'huile moteur.
- Changez l'huile de l'embrayage centrifuge, le cas échéant.
- Vérifiez que les courroies et les chaînes sont correctement réglées.
- Serrez les vis et les écrous.

Instructions d'origine

115 36 99-31



2010-04-10