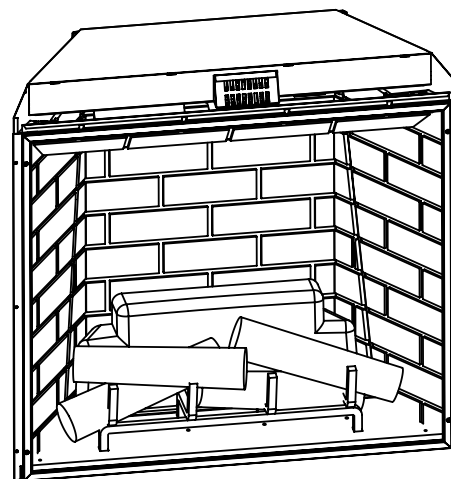


Models: SIMPLIFYRE  Series

Patent Pending

Installer dans le cabinet du bois et identifier:

SFE-BWRC3530W	BRENTWOOD RED CHERRY
SFE-CDLB3530W	CORTLAND LIGHT BROWN
SFE-CDLB3530C	CORTLAND LIGHT BROWN CORNER
SFE-CDWH3530W	CORTLAND WHITE
SFE-CDWH3530C	CORTLAND WHITE CORNER
SFE-MKLB3530W	MACKINTOSH LIGHT BROWN
SFE-MKBC3530W	MACKINTOSH BROWN CHERRY



TUV Liste comme SFE-35C

Manuel d'Installation et d'Utilisation

ATTENTION! Il est impératif de suivre les instructions contenues dans ce manuel afin d'éviter tout risque d'électrocution ou incendie pouvant entraîner des dommages matériels, physiques ou décès.



POUR VOTRE PROTECTION

Ne pas entreposer ou utiliser d'essence ou autres liquides et gaz inflammables à proximité de cet appareil.



Note: Cet appareil est conforme au chapitre 15 des normes de la FCC. Son opération dépend des deux conditions suivantes:

1. L'appareil ne doit pas causer d'interférence dangereuse
2. L'appareil doit pouvoir supporter toute interférence, y compris toute interférence pouvant perturber son fonctionnement.

ANSI/UL 2021 Appareil de chauffage électrique à position fixe et déterminée

Installateur: Ne jetez pas ce manuel – A remettre au propriétaire

Félicitations!

Nous vous félicitons d'avoir sélectionné une cheminée électrique Simplifyre. Le design de cet appareil vous assure un niveau de sécurité, de fiabilité et d'efficacité maximal.

Il est toutefois important que vous lisiez attentivement ce manuel et en suiviez toutes les instructions. Portez une attention particulière aux paragraphes d'avertissement.

Ce manuel doit être conservé pour consultation ultérieure. Nous vous invitons à le ranger avec vos autres documents importants et manuels d'utilisation.

Les informations contenues dans ce manuel s'appliquent à tous les modèles, sauf indication contraire.

Votre nouvelle cheminée électrique Simplifyre vous offrira des années de plaisir sans soucis.

Bienvenue dans la famille des cheminées Hearth & Home Technologies.

Table of Contents

Merci de lire les instructions d'installation et d'utilisation avant d'utiliser cet appareil.

1 Instructions Importantes	3
A. Déballer l'Appareil	4
B. Situer Votre Cheminée Électrique	4
C. Caractéristiques Électriques	4
D. Connection du Câble Électrique	4
E. Connexions Thermostat et Interrupteur Mural	4
2 Cabinet Dimensions	4
3 Instructions d'Utilisation	5
A. Télécommande	5
B. Initialisation de la Télécommande	5
C. Utilisation des controles.	5
4 Installation Electrique	6
5 Instructions d'Entretien	6
A. Remplacement de l'Ampoule.	6
B. Nettoyage de l'Écran	6
C. Entretien des Moteurs	6
D. Coupe-circuit Automatique de Surchauffe.	6
E. Optional Wall Switch / Thermostat Wiring Connections instructions	7
6 Liste des Pieces de Rechange	8
7 Garantie	9

1 Instructions Importantes

ATTENTION! Risque d'incendie

NE PAS:

- installer ou utiliser un appareil
- modifier l'appareil de chauffage
- utiliser l'appareil de chauffage sans l'assemblage entier de tous les composants

Les actions qui suivent sont strictement interdites:

- Installation qui n'est pas recommandées par Hearth & Home Technologies
- Installation et/ou utilisation des pièces non recommandées par Hearth & Home Technologies.

Hearth & Home Technologies décline toute responsabilité, et la garantie sera annulée, si les instructions données ci-dessus ne sont pas respectées.

ATTENTION! Toute installation, ajustement, modification, entretien ou réparation incorrects peuvent entraîner des dommages physiques et matériels.

Consultez toujours le manuel d'utilisation fourni avec cet appareil. Pour obtenir de l'aide ou des informations supplémentaires, merci de consulter un installateur qualifié, une agence d'entretien ou un représentant.

FAIRE attention: Cet appareil n'est pas conçu pour servir de source principale de chauffage et il ne devrait pas être pris en compte comme source principale de chauffage dans votre habitation.

Lors de l'utilisation d'appareils de chauffage électrique, des précautions de base doivent toujours être suivies afin de réduire le risque d'incendie, d'électrocution et dommages corporels:

- Lire toutes les instructions avant d'utiliser cet appareil.
- Cet appareil est chaud lorsqu'il est en marche. Pour éviter une brûlure, ne toucher aucune de ses surfaces. Toujours utiliser la poignée pour déplacer l'appareil. Garder tous éléments inflammables, tels que meubles, coussins, literie, papiers, vêtements et rideaux, à une distance minimum de 914mm (36 in.) de l'avant de cet appareil.
- Une extrême prudence doit être exercée lorsque cet appareil est en marche en présence d'enfants ou de personnes invalides, ou lorsqu'il est laissé en fonctionnement sans surveillance.
- Toujours débrancher l'appareil lorsqu'il n'est pas en marche.
- Ne pas utiliser l'appareil si l'un des cables ou prises est endommagé, ou si l'appareil montre des signes de mauvais fonctionnement, ou s'il a été heurté ou endommagé de toute autre manière. Le retourner à un service de maintenance agréé pour examen et réparation.
- Ne pas utiliser à l'extérieur.
- Cet appareil n'est pas conçu pour être utilisé dans des endroits tels que salles de bain et buanderies. Ne jamais placer l'appareil dans un endroit où il serait susceptibles de tomber dans l'eau.
- Ne pas passer le cable sous la moquette. Ne pas recouvrir le cable d'une carpe, une descente de lit ou autre. Disposer le cable hors du passage et dans un endroit où il ne risque pas de faire trébucher. Ne pas enrouler le cable.
- Pour déconnecter l'appareil, tourner le bouton de sélection en position « off » et débrancher la prise.
- Ne jamais laisser s'insérer d'objets ou corps étrangers dans les ouvertures de ventilation ou d'échappement car ceci pourrait endommager l'appareil, causer une électrocution ou un incendie.
- Ne pas obstruer les entrées et sorties d'air.
- Un appareil de chauffage contient des pièces chaudes et produisant des arcs électriques et des étincelles. Ne jamais utiliser dans un endroit où essence, peinture ou liquides inflammables sont utilisés ou entreposés.
- N'utiliser cet appareil que selon les instructions contenues dans ce manuel. Toute autre utilisation pourrait entraîner électrocution, incendie ou blessures corporelles.
- Ne brancher que dans des prises correctement reliées à la terre, polarisées et dont le circuit contient un fusible.
- Toujours utiliser une protection contre les fautes-à-la-terre lorsque ceci est requis par le code de l'électricité.
- Toujours débrancher l'appareil avant tout nettoyage, entretien ou déplacement.
- Pour éviter un incendie, ne pas brûler de bois ou autre matériau dans cet appareil.
- Afin d'éviter électrocution ou incendie, toujours faire appel à un électricien qualifié pour tout ajout de prises ou circuits électriques.
- Tout transport ou rangement de cet appareil doit être fait dans un environnement sec, sûr et ne soyant pas exposé à des vibrations excessives.
- Ne pas utiliser une rallonge électrique a cause d'un risque de feu. Mais, si'il est nécessaire, la rallonge électrique doit être taille minimum numero 16 AWG et pas moins de 1875 watts.
- **CONSERVER CES INSTRUCTIONS POUR CONSULTATION ULTERIEURE.**

A. Déballer l'Appareil

ATTENTION! Ne pas utiliser l'appareil si l'un de ses composants a été submergé dans l'eau. Faites immédiatement appel à un technicien qualifié pour examen et éventuel remplacement.

Retirer avec soin tout l'emballage de cet appareil. L'écran avant est tenu en place par quatre vis cruciformes. Pour enlever l'écran, extraire les vis, prendre l'écran par le cadre et le tirer vers soi.

B. Situer Votre Cheminée Électrique

Votre nouvelle cheminée électrique peut être installée presque n'importe où dans la maison. Cependant, suivez bien les instructions générales avant de choisir son emplacement. Il est préférable de l'installer hors de portée directe de la lumière du soleil.

L'alimentation électrique doit avoir été installée ou au moins placée à l'intérieur de l'appareil avant de finaliser le placement afin d'éviter une reconstruction.

La protection peut rester en place durant l'encadrage mais devra être enlevée avant la finition. Une fois la finition complète, la protection pourra servir à protéger la cheminée jusqu'à l'installation finale..

C. Caractéristiques Électriques

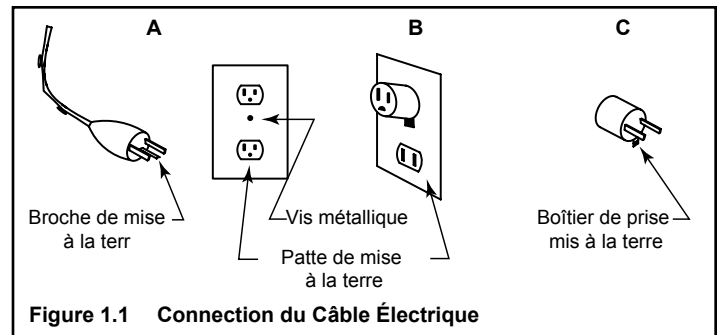
Voltage	120 V AC, 60 Hz
Total Ampères	9.6 AMP
Total Watts	1050 Watts
Indice Chauffage	1000 Watts/3415 BTU

D. Connection du Câble Électrique

Attention! Le câblage électrique doit être conforme aux normes locales de construction et autres règles en vigueur afin de réduire le risque d'incendie, électrocution et dommages corporels.

Relier à un circuit 120 Volt, 60 Hz, 15 AMP correctement relié à la terre. Il est préférable d'installer la cheminée sur un circuit dédié. Si d'autres appareils étaient branchés sur le même circuit, l'utilisation de la cheminée pourrait faire sauter le disjoncteur ou fondre le fusible. Un câble à trois fils 16 AWG IEC-320 de 6' est fourni avec l'appareil. Brancher le connecteur IEC dans le coin supérieur à l'arrière de l'appareil et brancher ensuite le câble dans la prise murale.

Le câble d'alimentation de la cheminée a une fiche NEMA-5-15P à trois broches (Figure 1.1A). Un adaptateur est disponible pour le connecter à une prise bipolaire (Figure 1.1C). Le fil de terre vert de l'adaptateur doit être connecté à une terre permanente, telle que le boîtier de la prise correctement relié à la terre.



E. Connections Thermostat et Interrupteur Mural

ATTENTION! Ne pas connecter l'interrupteur optionnel et/ou le thermostat à un circuit à 120 volts.

L'interrupteur mural optionnel 4050-309 contient deux interrupteurs à un pôle. (Leviton 5634 ou équivalent).

Le thermostat mural optionnel est de type mécanique à bas voltage. (Columbus Electric RK 120EAA ou équivalent)

La distance maximum est 30 ft (9.14 m) avec un câble de thermostat en cuivre calibre 20 bas voltage. Relier selon le diagramme du câblage électrique page 7.

2 Dimensions de le Cabinet

Model	Description	Dimensions	
		W x H x D (inches)	W x H x D (cm)
SFE-BWRC3530W	BRENTWOOD RED CHERRY	62 X 48-3/4 X 17-1/2	157.5 x 123.8 x 44.5
SFE-CDLB3530W	CORTLAND LIGHT BROWN	49 X 40-1/2 X 21-3/4	124.5 x 102.9 x 55.2
SFE-CDLB3530C	CORTLAND LIGHT BROWN CORNER	52 X 40-5/8	132.1 x 103.2
SFE-CDWH3530W	CORTLAND WHITE	49 X 40-1/2 X 21-3/4	124.5 x 102.9 x 55.2
SFE-CDWH3530C	CORTLAND WHITE CORNER	52 X 40-5/8	132.1 x 103.2
SFE-MKLB3530W	MACKINTOSH LIGHT BROWN	63-5/8 X 51-1/8 X 20-1/2	161.6 x 129.9 x 52.1
SFE-MKBC3530W	MACKINTOSH BROWN CHERRY	63-5/8 X 51-1/8 X 20-1/2	161.6 x 129.9 x 52.1

3 Instructions d'Utilisation

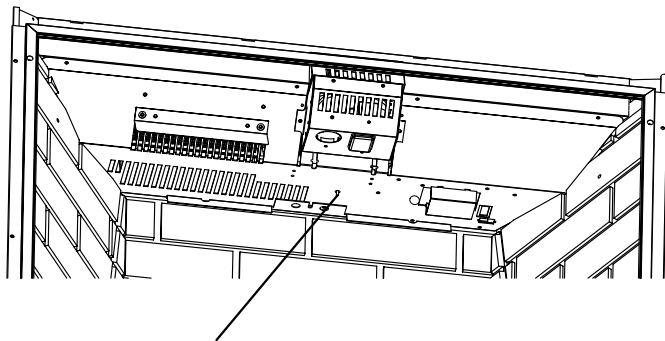
S'assurer que l'appareil est branché à une prise correctement reliée à la terre sur un circuit de minimum 15 Amp. Si une nouvelle prise doit être installée, faire appel à un électricien qualifié selon les règles en vigueur.

A. Télécommande

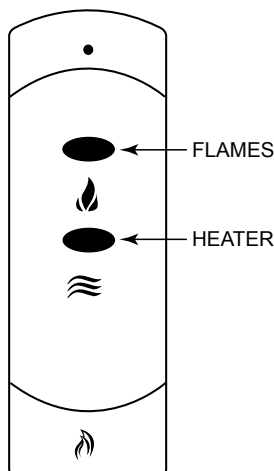
Note: si la cheminée ne répond pas à la télécommande, se référer à la section « initialiser la télécommande » ci-dessous.

Cet équipement a été testé et est conforme aux limites de Class B digital device, part 15 des règles de la FCC. Ces limites sont fixées afin de fournir une protection raisonnable contre les interférences dans le cadre d'une installation résidentielle. Cet équipement génère, utilise et peut émettre de la radiofréquence, et peut, si installé ou utilisé à l'encontre des instructions, causer des interférences sur les communications radio. Cependant, il n'est pas garanti que des interférences ne se produiront pas lors d'une installation. Si cet équipement cause des interférences sur la réception radio ou télévision, ce qui peut être déterminé en allumant et éteignant l'appareil, nous invitons l'utilisateur à tenter de corriger ces interférences grâce à l'une ou plusieurs des méthodes suivantes:

- Réorienter ou déplacer l'antenne de réception.
- Éloigner l'équipement du récepteur.
- Brancher l'équipement à une prise connectée à un circuit différent de celui auquel est connecté le récepteur.
- Consulter un technicien spécialisé en radio/télé.



Le bouton de'apprentissage



B. Initialisation de la Télécommande

Cette procédure n'est requise que lorsque l'appareil est installé ou lorsque le transmetteur est remplacé et n'est pas nécessaire en cas de coupure de courant.

- S'assurer que l'appareil est alimenté sur le tableau de maintenance.
- Placer des batteries neuves dans le transmetteur.
- Accéder au bouton LEARN en ôtant l'écran frontal.
- Presser et maintenir le bouton Learn. Vous allez entendre un bip.
- Presser une touche sur la télécommande.
- Relâcher le bouton Learn lorsqu'un long bip se fait entendre.
- Ceci termine la procédure d'initialisation du récepteur/transmetteur de la télécommande.

C. Utilisation des Contrôles

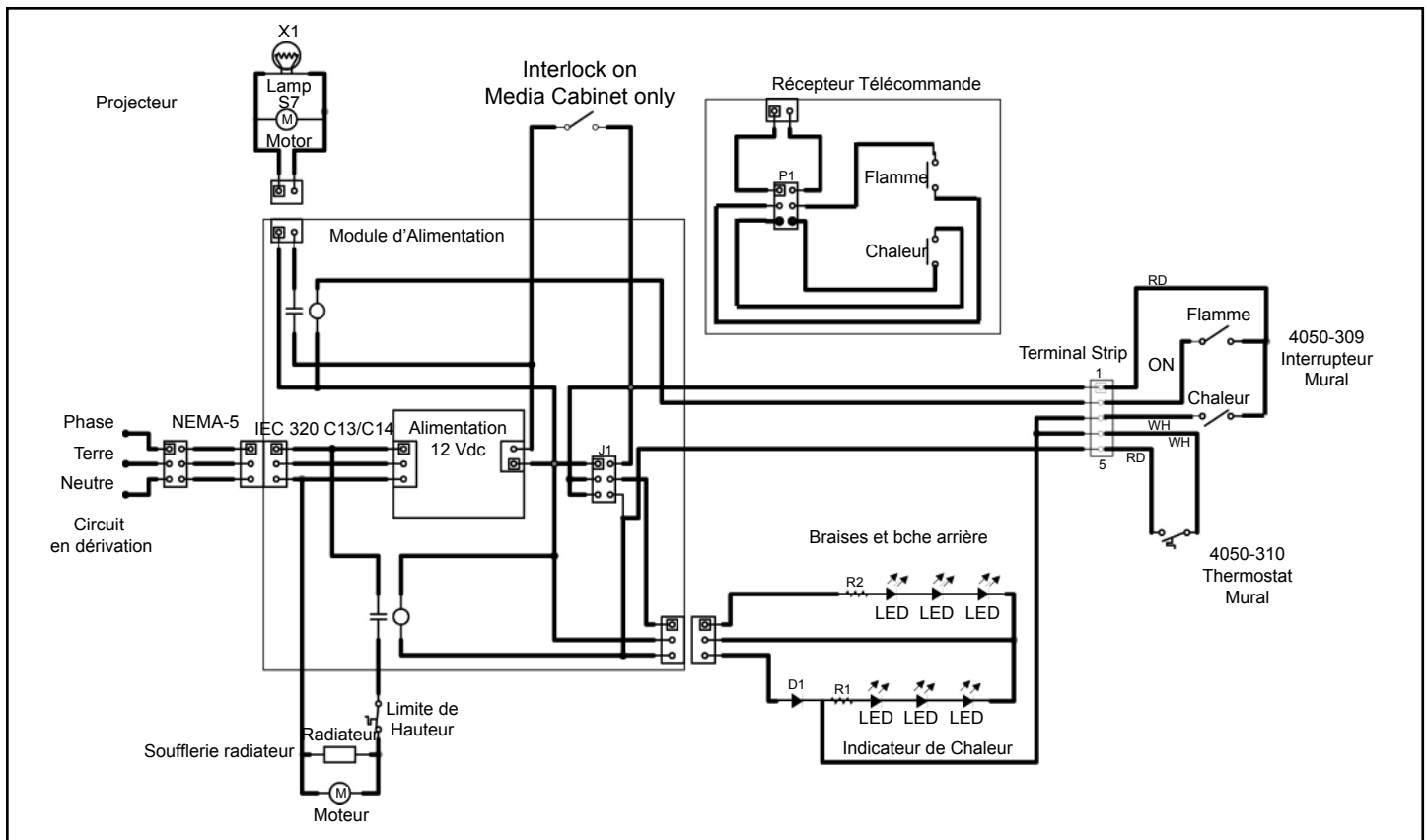
Les contrôles faire l'opération des différents modes de la cheminée..

- L'effet flammes et bûche/braise arrières est actionné/désactionné en pressant la touche FLAME sur la télécommande.
- Le radiateur/souffleur et les braises frontales sont actionnés/désactionnés en pressant la touche HEATER sur la télécommande.
- La touche mural FLAME est pour l'operation manual d'effet flammes.
- La touche mural HEAT est pour l'operation manual des braises frontales et pour l'activation du thermostat.
- Placer le thermostat a la temperature desire.

Les thermostat et interrupteur mural optionnel sont en parallèle avec les relais de la télécommande. Ils doivent donc être éteints pour que la télécommande puisse actionner la cheminée.

Note: Lorsque le radiateur est en marche, les braises frontales rougeoient. S'assurer que le radiateur est éteint lorsqu'il est laissé sans surveillance.

4 Installation Electrique



5 Instructions d'Entretien

ATTENTION! Couper le courant au disjoncteur avant d'entreprendre tout entretien ou nettoyage afin de réduire le risque d'incendie, électrocution et dommages corporels.

A. Remplacement de l'Ampoule

Cet appareil utilise une seule ampoule MR-16 de 12 volt, 35 Watt. Elle est située derrière la protection anti-fumée.

Une ampoule de rechange est fournie. Des ampoule de rechange (pièce no 4050-123) sont disponibles par l'intermédiaire de votre représentant Simplifyre.

- Couper le courant sur le tableau de maintenance.
- Laisser refroidir la cheminée si elle était en marche.
- Relacher la goupille à ressort et ôter l'écran supérieur.
- Enlever les deux visse du panier du projecteur.
- Faire tourner le boîtier vers le bas pour accéder à l'ampoule.
- Extraire l'ampoule de la douille.
- Enlever les visse maintenant la douille et l'ampoule.
- Extraire l'ampoule de la douille.
- Remplacer l'ampoule.
- Réassembler dans l'ordre inverse.

B. Nettoyage de l'Écran

Lors du transport, de l'installation, des manipulations, etc..., l'écran peut accumuler de la poussière. Il peut être nettoyé en frottant légèrement avec un chiffon sec et propre.

C. Entretien des Moteurs

Les moteurs utilisés dans le ventilateur et le projecteur de flammes sont pré-lubrifiés pour optimiser la longévité des roulements et ils ne requièrent pas de lubrification ultérieure. Cependant, un nettoyage/passage à l'aspirateur occasionnel de l'unité de chauffage/ventilation est recommandé.

D. Coupe-circuit Automatique de Surchauffe

Le radiateur dans cette cheminée est protégé par un mécanisme de sécurité en cas de surchauffe. Si le radiateur venait à surchauffer, une coupe-circuit éteindrait automatiquement. Si ceci se produit, éteindre l'appareil, attendre 10-15 minutes et rallumer l'appareil.

E. Les Instructions pour Connecter l'Interrupteur Optionnel Mural/cablage du Thermostat

L'interrupteur optionnel mural et cablage du thermostat sont bas voltage et doit être partager de la cablage du power. Ne pas connecter les interrupteurs ou le thermostat a la power.

Pour contrôler la cheminée avec un seul interrupteur:

(les flammes/braises et l'appareil de chauffage/les braises frontales tous actionne/desactionne)

- Change entre le terminal 1 et 2
- Cable entre le terminal 2 et 3
- Cable entre le terminal 4 et 5

Pour contrôler les flammes/braises avec un seul interrupteur et l'appareil de chauffage/les braises frontales avec un autre interrupteur:

- Interrupteur 1- flammes/braises actionne/desactionne
- Interrupteur 2- l'appareil de chauffage/les braises frontales actionne/desactionne
- Interrupteur 1 entre le terminal 1 et 2
- Interrupteur 2 entre le terminal 1 et 3
- Cable entre le terminal 4 et 5

Pour contrôler les flammes/braises avec un interrupteur et pour contrôler l'appareil de chauffage avec un thermostat:

- Interrupteur 1- flammes/braises actionne/desactionne
- Interrupteur 2- l'appareil de chauffage/les braises frontales actionne/desactionne qui indique l'appareil de chauffage/ventilateur et contrôler par le thermostat (UL requirement)
- L'appareil de chauffage/ventilateur est actionne/desactionne par le thermostat
- Interrupteur 1 entre le terminal 1 et 2
- Interrupteur 2 entre le terminal 1 et 3
- Thermostat entre le terminal 4 et 5

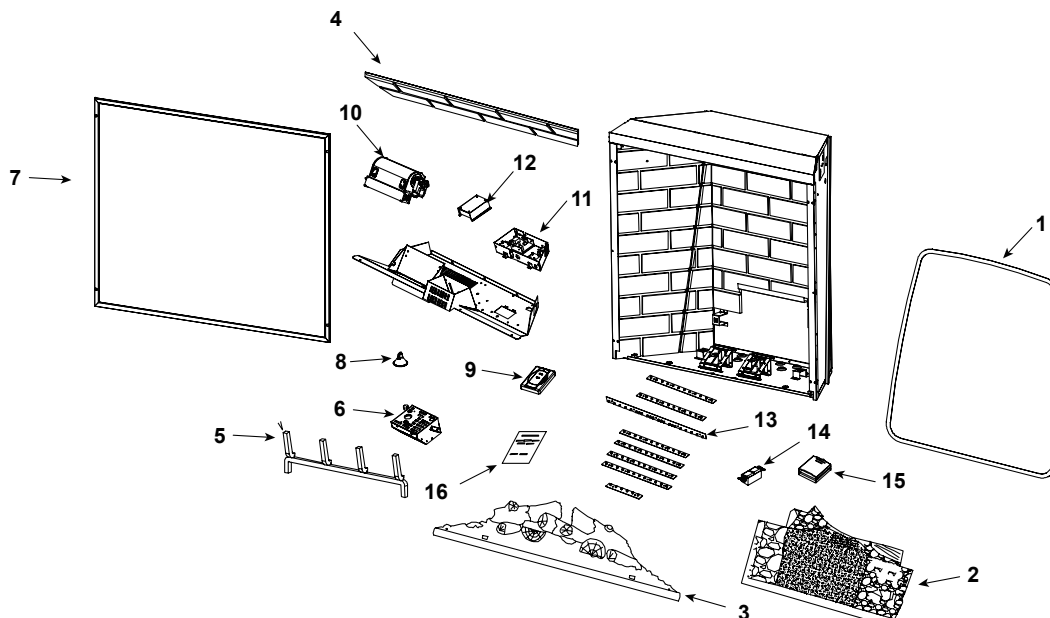
6 Liste des Pièces de Rechange

IMPORTANT: THIS IS DATED INFORMATION. When requesting service or replacement parts for your appliance please provide model number and serial number. All parts listed in this manual may be ordered from an authorized dealer.



**Stocked
at Depot**

ITEM	DESCRIPTION	SN # Cutoff	PART NUMBER	Stocked at Depot
4	Protection anti-fumée		4050-176	Y
1	Ecran de visionnage		4050-144	Y
2	Bûche arrière		4050-177	Y
3	Assemblage Bûche/Braises Fontales		4050-300	Y
5	Grate		4050-141	Y
6	Assemblage projecteur		4050-002	Y
7	Assemblage écran frontal		4050-008	Y
8	Ampoule		4050-123	Y
9	Récepteur télécommande		4050-108	Y
10	Assemblage radiateur 120V		4050-104	Y
11	Assemblage alimentation		4050-001	Y
12	Transmetteur télécommande		4050-105	Y
13	Assemblage LED		4050-013	Y
14	Interrupteur mural optionnel		4050-309	Y
15	Thermostat mural optionnel		4050-310	Y
16	Manuel d'installation SFE-35		4050-313	N
	Manuel d'installation SFE-35C		4050-314	N
	Cable électrique		4050-148	Y
	Cabaret supérieur		4050-050	Y
	Réfractaire driot		4050-171	Y
	Réfractaire gauche		4050-172	Y
	Réfractaire arrière droit		4050-173	Y
	Réfractaire arrière gauche		4050-174	Y
	Rebord pour Sheet Rock		4050-211	Y
	Réfractaire arrière		4050-175	Y
	Assemblage du cablez (SFE-35 only)		4050-005	Y





Garantie

Les cheminées électriques Hearth & Home Technologies Inc. (HHT) sont testées et inspectées avant expédition et sont garanties contre défaut à l'acheteur de chaque produit neuf. Toute pièce montrant un défaut, de matériau ou de fabrication, lors de l'utilisation normale du produit pendant une période d'un an sera réparée ou remplacée gratuitement.* La Compagnie ne prendra pas en charge les frais d'installation, de démontage ou de transport. Tout défaut doit être signalé au revendeur chez lequel le produit a été acheté. Celui-ci est autorisé à réparer ou remplacer la pièce défectueuse selon les termes de cette garantie.

La seule obligation de la Compagnie dans le cadre de cette garantie est, selon son choix, de remplacer ou de rembourser le prix d'achat de la pièce défectueuse.

Le propriétaire/utilisateur prend en charge tout autre risque possible, y compris le risque de pertes et/ou dommages directs et indirects survenant d'une utilisation de ou incapacité d'utiliser le produit.

Cette garantie ne s'applique pas si, selon le jugement seul de la Compagnie, les dommages sont consécutifs à un accident, une mauvaise utilisation, une modification, un abus, une installation incorrecte ou une connexion à une source de courant inappropriée.

Les garanties ci-dessus remplacent toutes les autres garanties explicites, implicites ou légales, et la Compagnie ne prend pas en charge, ni n'autorise quiconque à prendre en charge pour Elle, toute autre obligation ou responsabilité en connexion avec le-dit produit.

*Les ampoules ne sont pas incluses dans cette garantie.

Comment faire valoir cette garantie

Pour obtenir un service selon cette garantie, il vous faut:

1. Faire parvenir une notification écrite du problème à Heatilator Technical Service Department, Hearth & Home Technologies Inc., 1915 W. Saunders St., Mt. Pleasant, Iowa 52641.
2. Fournir une preuve d'achat, un numéro de modèle, numéro de série et une date de fabrication à HHT.
3. Offrir à HHT une opportunité suffisante d'étudier cette réclamation, y compris l'opportunité d'inspecter l'Appareil avant toute réparation ou remplacement, et avant que l'Appareil ou toute pièce de cet Appareil n'aient été déplacés de l'endroit où ils avaient été installés à l'origine.
4. Obtenir l'autorisation de la part de HHT avant d'entreprendre tout travail entrant dans le cadre de cette garantie.

Information supplémentaire : Pour obtenir des informations sur les produits HHT ou trouver un revendeur proche de chez vous, contactez 1-800-927-6841.

©2003 Heatilator® est une marque déposée de Hearth & Home Technologies Inc.