

KSC
CORPORATION



G18C

MANUEL D'UTILISATION

**VEUILLEZ LIRE TOUTES LES INSTRUCTIONS ET LES CONSIGNES
DE SÉCURITÉ CONTENUES DANS CE MANUEL AVANT TOUTE
UTILISATION DE CETTE REPLIQUE D'ARME AIRSOFT.
NE JETEZ PAS CE MANUEL.**

ATTENTION

LES RÉPLIQUES D'ARMES AIRSOFT SONT PRÉVUES POUR DES PERSONNES DE 18 ANS ET PLUS POUR CES ACTIVITÉS SPORTIVES. LA DISTANCE DE TIR EST APPROXIMATIVEMENT DE 45 MÈTRES MAIS PEUT ÊTRE AFFECTÉE PAR DES FACTEURS EXTÉRIEURS (VENT, TEMPÉRATURE ETC.)

IL EST IMPORTANT D'UTILISER LES RÉPLIQUES D'ARMES AIRSOFT DANS LES STANDS DE TIR PRÉVUS POUR CETTE ACTIVITÉ ET OÙ ELLES SERONT CONSIDÉRÉES COMME DE VÉRITABLES ARMES. LES RÉPLIQUES D'ARMES AIRSOFT PEUVENT SE RÉVÉLER DANGEREUSES ET PROVOQUER DE SÉRIEUX DOMMAGES. IL EST DE LA RESPONSABILITÉ DE L'UTILISATEUR DE TRANSPORTER LES RÉPLIQUES D'ARMES AIRSOFT DE MANIÈRE ADÉQUATE, DE LES CONSIDÉRER COMME SI ELLES ÉTAIENT CHARGÉES ET DE NE JAMAIS LES POINTER SUR UNE PERSONNE OU AUTRE OBJET SUR LEQUEL VOUS N'AVEZ PAS L'INTENTION DE TIRER.

LES RÉPLIQUES D'ARMES AIRSOFT NE SONT PAS DES JOUETS, MÊME SI ELLES NE TIRENT QUE DES BILLES DE 6MM À UNE FAIBLE VITESSE, ELLES PEUVENT PROVOQUER DES DÉGÂTS SI LES PROTECTIONS ADÉQUATES NE SONT PAS PORTÉES. N'OUBLIEZ JAMAIS QUE LES RÉPLIQUES D'ARMES AIRSOFT ONT L'APPARENCE ET LE MÊME FONCTIONNEMENT QUE DES ARMES À FEU LÉTALE. AUSSI, IL EST RECOMMANDÉ DE NE JAMAIS TRANSPORTER VOS RÉPLIQUES D'ARMES AIRSOFT DANS LES ENDROITS PUBLICS. NE POINTEZ JAMAIS VOTRE RÉPLIQUE D'ARME AIRSOFT SUR UN REPRÉSENTANT DE L'ORDRE OU UNE PERSONNE ARMÉE CAR VOUS VOUS METTRIEZ EN DANGER ET POTENTIELLEMENT HORS LA LOI.

RISQUES D'ÉTOUFFEMENT! LES BILLES DOIVENT ÊTRE TENUES HORS DE LA PORTEE DES ENFANTS.

ATTENTION! NE MODIFIEZ JAMAIS VOTRE AIR SPORTS GUNS; VOUS PERDRIEZ VOTRE GARANTIE ET LE RENDRIEZ DANGEREUX.



TOUS LES TIREURS DOIVENT TOUJOURS PORTER DES PROTECTIONS POUR LES YEUX OU DES LUNETTES DE TIR.

- LISEZ BIEN LE MANUEL D'UTILISATION AVANT DE PRENDRE ET DE CHARGER LA RÉPLIQUE D'ARME AIRSOFT.
- TRAITÉZ LES RÉPLIQUES D'ARMES AIRSOFT COMME SI ELLES ÉTAIENT TOUJOURS CHARGÉES.
- NE POINTEZ JAMAIS LA RÉPLIQUE D'ARME AIRSOFT SUR QUELQU'UN OU QUELQUE CHOSE SUR LEQUEL VOUS N'AVEZ PAS L'INTENTION DE TIRER.
- TOUJOURS POINTER LA RÉPLIQUE D'ARME AIRSOFT DANS UNE DIRECTION SURE.
- ASSUREZ-VOUS QUE LA DIRECTION VERS LAQUELLE VOUS POINTEZ VOTRE RÉPLIQUE D'ARME AIRSOFT EST SURE ET EXEMPTÉ D'OBSTACLES.
- NE CHARGEZ JAMAIS VOTRE RÉPLIQUE D'ARME AIRSOFT AVANT D'ÊTRE PRÊT À TIRER.
- ACTIVEZ TOUJOURS LA SÉCURITÉ ET NE PLACEZ JAMAIS VOTRE DOIGT SUR LA DÉTENTE AVANT D'ÊTRE PRÊT À TIRER.
- TOUJOURS VÉRIFIER VOTRE RÉPLIQUE D'ARME AIRSOFT. LA DÉCHARGER ET LA TENIR RANGÉE HORS DE LA PORTÉE DES ENFANTS.
- NE TIREZ JAMAIS CONTRE DES ROCHERS, DE L'EAU OU UNE SURFACE DURE QUI POURRAIT PROVOQUER DES RICOCHETS.
- TOUJOURS UTILISER LES BILLES 6MM ADÉQUATES ET NE JAMAIS RÉUTILISER DES BILLES 6MM USAGÉES.
- NE SAUTEZ JAMAIS, NE GRIMPEZ PAS, OU NE TRAVERSEZ PAS D'OBSTACLES AVEC UNE RÉPLIQUE D'ARME CHARGÉE. DÉCHARGEZ TOUJOURS LA RÉPLIQUE D'ARME AIRSOFT AVANT.
- NE LAISSEZ JAMAIS UNE RÉPLIQUE D'ARME CHARGÉE SANS SURVEILLANCE.
- LES ACCIDENTS SURVIENNENT TOUJOURS SUITE À LA NÉGLIGENCE DE CES RÈGLES DE SÉCURITÉ.
- S'ASSURER DES LÉGISLATIONS EN VIGUEUR DANS LE PAYS D'UTILISATION.

AVERTISSEMENTS AUX CONSOMMATEURS

N'OUBLIEZ JAMAIS QUE CE PRODUIT PEUT ÊTRE CONSIDÉRÉ COMME UNE ARME À FEU LÉTALE PAR LES FORCES DE L'ORDRE. BRANDIR, OU MONTRER VOTRE RÉPLIQUE D'ARME AIRSOFT EN PUBLIC PEUT PROVOQUER UNE CONFUSION ET ÊTRE UN CRIME. MODIFIER LA COLORATION OU LES MARQUAGES EXIGÉS PAR LA LOI POUR QUE LE PRODUIT RESSEMBLE À UNE ARME À FEU LÉTALE PEUT ÊTRE DANGEREUX ET PEUT ÊTRE CONSIDÉRÉ COMME UN CRIME.

[1] CHARGEMENT DU GAZ

1. LIBÉREZ LE CHARGEUR EN PRESSANT LE BOUTON D'ÉJECTION

ATTENTION! NE PAS LAISSER TOMBER LE CHARGEUR. UN CHOC VIOLENT SUR UNE SURFACE DURE PEUT L'ENDOMMAGER.

2. PUSSEZ LA BUSE DE LA CAPSULE DE GAZ DANS LA VALVE DE CHARGEMENT. (PENDANT LE CHARGEMENT, ASSUREZ-VOUS QUE LA CAPSULE ET LE CHARGEUR SONT RETOURNÉS ET PLACÉS EN POSITION VERTICALE)

3. REMPLISSEZ LE CHARGEUR PENDANT ENVIRON 30-40 SECONDES.



ATTENTION!

- N'EXPOSEZ PAS LE CHARGEUR DIRECTEMENT AU SOLEIL, NE L'INCINÉREZ PAS NON PLUS CAR IL PEUT EXPLOSER. IL EST FORTEMENT RECOMMANDÉ DE VIDER LE GAZ DU CHARGEUR DÈS QUE LA SESSION DE TIR EST TERMINÉE. PENDANT CETTE OPÉRATION, ASSUREZ-VOUS QUE LE GAZ N'ENTRE PAS EN CONTACT AVEC LES YEUX OU LA PEAU, CAR CELA PEUT PROVOQUER DES BRÛLURES.



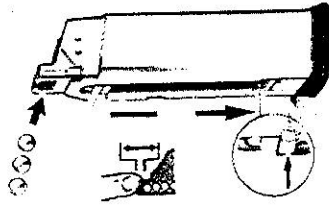
NOTES: IL EST NORMAL D'AVOIR DE PETITES FUITES PROVENANT DE LA VALVE PENDANT LE CHARGEMENT. EN RAISON DE LA PRESSION ÉLEVÉE À L'INTÉRIEUR DU MAGASIN, IL EST RECOMMANDÉ DE CONSERVER LA VALVE DE GAZ LÉGÈREMENT HUILÉE. LA TEMPÉRATURE AMBIANTE EST IDÉALE POUR LE TIR. VOUS CONSTATEREZ PEUT-ÊTRE UN LÉGER DÉCALAGE SI LA TEMPÉRATURE AMBIANTE TOMBE EN DESSOUS DE 20° CELSIUS.



LA SÉCURITÉ AVANT TOUT, NE PLACEZ JAMAIS VOTRE DOIGT SUR LA DÉTENTE AVANT D'ÊTRE PRÊT À TIRER.

[2] CHARGEMENT DES BILLES

1. DESCENDRE LE POUSSOIR ET LE BLOQUER EN PLACE
2. PLACER LA BUSE DE CHARGEMENT CONTRE LES LÈVRES DU CHARGEUR
3. REMPLIR LE TUBE DE BB'S
4. LAISSER UN ESPACE DE 3MM ENTRE LES LÈVRES DU CHARGEUR ET LES BB'S
5. RELÂCHER LE POUSSOIR.



NOTE: TOUJOURS UTILISER DES BILLES 6MM DE QUALITÉ SUPÉRIEURE, D'UN POIDS DE 0,2 G. OU PLUS. ON OBTIENT UN MEILLEUR RÉSULTAT AVEC DES BILLES KWA PERFECT DE 0,25 G. NE JAMAIS UTILISER DES BILLES RECYCLÉES OU DE QUALITÉ INFÉRIEURE AFIN DE PRÉVENIR TOUT DOMMAGE SUR VOTRE RÉPLIQUE D'ARME.

[3] MISE EN PLACE DU CHARGEUR

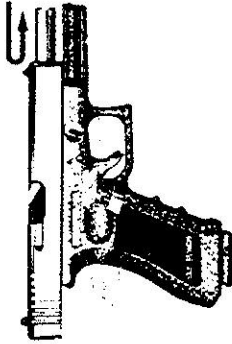
1. PLACEZ LE CHARGEUR PLEIN DANS LE Puits DE CHARGEUR.
2. PUSSEZ LE CHARGEUR JUSQU'À L'ENCLÈCHEMENT.
3. TIREZ LÉGÈREMENT SUR LE CHARGEUR POUR VOUS ASSURER QU'IL EST BIEN BLOQUÉ.

NOTE: SURCHARGER LE CHARGEUR DE BB'S PEUT CAUSER DES INCIDENTS ET ABÎMER LA RÉPLIQUE D'ARME AIRSOFT AU MOMENT DU CHARGEMENT. BIEN LAISSER 3MM DE JEU ENTRE LES BB'S ET LES LÈVRES DU CHARGEUR.

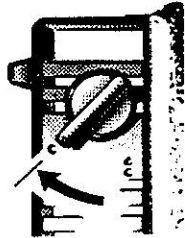
ATTENTION: LE FAIT DE TIRER AVEC UNE TEMPÉRATURE EN DESSOUS DE 20°C PEUT RALENTIR LE CYCLE. NE JAMAIS EXPOSER LE CHARGEUR DIRECTEMENT AU SOLEIL OU L'INCINÉREZ CAR IL POURRAIT EXPLOSER. IL EST VIVEMENT RECOMMANDÉ DE DÉCHARGER LE GAZ DU CHARGEUR APRÈS LE TIR. FAITES ATTENTION D'ÉVITER LE CONTACT DIRECT AVEC LES YEUX ET LA PEAU QUAND LE GAZ EST VIDÉ CAR IL PEUT PROVOQUER UNE BRÛLURE PAR LE FROID.

[4] CHARGEMENT

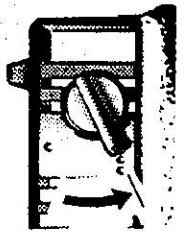
POUSSEZ LA CULASSE EN ARRIÈRE ET RELÂCHEZ-LE. CE MOUVEMENT VA AUTOMATIQUEMENT CHARGER LA PREMIÈRE BB'S DANS LA CHAMBRE. LE CHIEN VA ÊTRE ARMÉ. SOYEZ SUR DE FAIRE CETTE PREMIÈRE OPÉRATION. LE FAIT DE L'OUBLIER VA PROVOQUER UN INCIDENT AU PREMIER COUP.



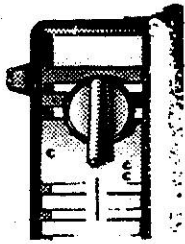
[5] SELECTEUR DE TIR



TIR SEMI-AUTOMATIQUE



TIR AUTOMATIQUE



POSITION DE DÉMONTAGE

[6] TIR

1. ASSUREZ-VOUS QUE LA RÉPLIQUE D'ARME AIRSOFT EST CHARGÉE.
2. EMPLOIGNEZ FERMEMENT LA RÉPLIQUE D'ARME AIRSOFT. LA TENIR À DEUX MAINS, L'UNE ENTOURANT L'AUTRE. CELA PERMET DE MIEUX CONTRÔLER LA RÉPLIQUE D'ARME AIRSOFT.
3. APPUYEZ SUR LA DÉTENTE, L'ACTION DE LA CULASSE MOBILE CHARGERA AUTOMATIQUEMENT LA BILLE SUIVANTE.

ATTENTION: PORTEZ TOUJOURS UNE PROTECTION POUR LES YEUX PENDANT LE TIR. LES BB'S PEUVENT RICOCHER SI TIR SUR DES SURFACES DURES. SOYEZ TOUJOURS SUR QUE VOTRE DIRECTION DE TIR EST EXEMPTÉ D'OBSTACLES.

NE JAMAIS TIRER EN POSITION HORIZONTALE OU RETOURNÉE. NE POSEZ JAMAIS VOTRE DOIGT SUR LA DÉTENTE AVANT D'ÊTRE PRÊT À TIRER.

NOTES: IL EST RECOMMANDÉ DE TOUJOURS PORTER DES PROTECTIONS POUR LES YEUX. LES BB'S PEUVENT RICOCHER SI TIRÉES CONTRE UNE SURFACE DURE. LA RÉPLIQUE D'ARME AIRSOFT DOIT TOUJOURS ÊTRE POINTÉE DANS UNE DIRECTION

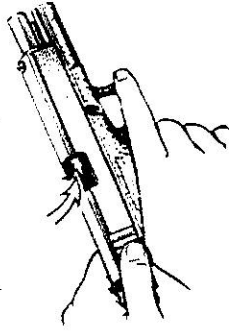
[7] CULASSE OUVERTE

LA CULASSE RESTERA OUVERTE APRÈS QUE LA DERNIÈRE BILLE A ÉTÉ TIRÉE ET ÉJECTÉE. ENLEVEZ LE CHARGEUR VIDE ET REMPLACEZ-LE AVEC UN CHARGEUR PLEIN, PUIS DÉVERROUILLEZ LA CULASSE. LA PREMIÈRE BILLE SERA AUTOMATIQUEMENT CHARGÉE DANS LA CHAMBRE.

NOTE: IL EST IMPORTANT DE MANIER VOTRE RÉPLIQUE D'ARME AIRSOFT COMME SI ELLE ÉTAIT CHARGÉE, MÊME LORSQUE LA CULASSE EST OUVERTE.

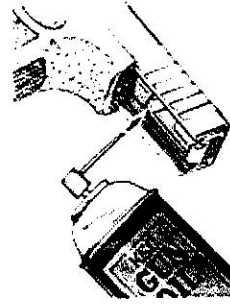
[8] APRES LETIR

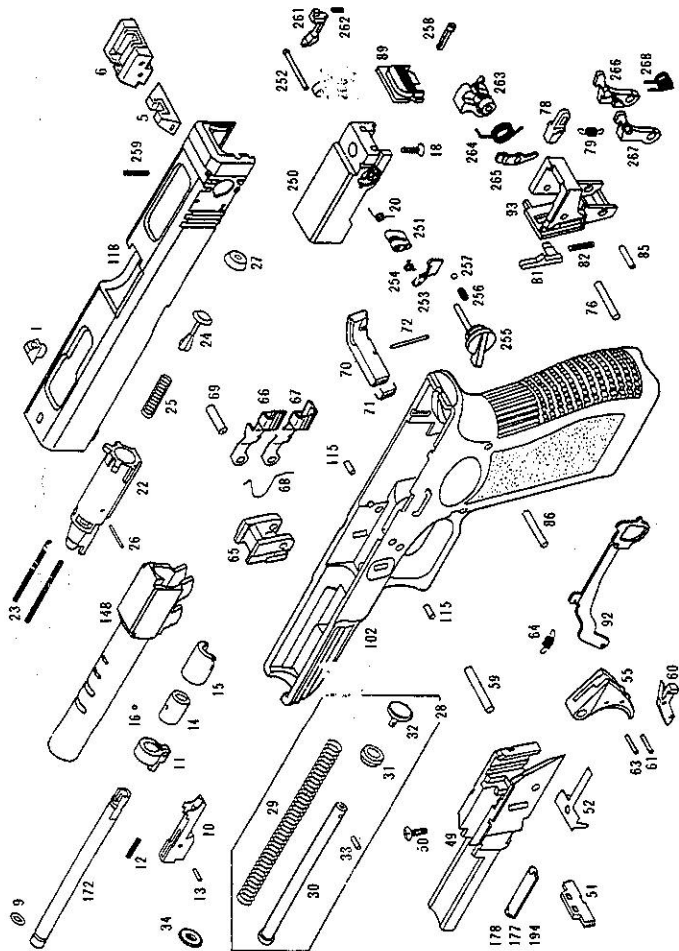
LORSQUE VOUS AVEZ FINI DE TIRER, ENLEVEZ LE CHARGEUR ET VÉRIFIEZ LA CHAMBRE POUR VOIR SI ELLE EST VIDE. ASSUREZ-VOUS QU'IL N'Y A PLUS AUCUNE BILLE DANS LE CHARGEUR ET LA CHAMBRE. ASSUREZ-VOUS QUE LA CHAMBRE EST BIEN VIDE



[9] MAINTENANCE

UTILISEZ SEULEMENT DE L'HUILE 100% SILICONE. UNE AUTRE QUALITÉ D'HUILE PEUT ENDOMMAGER LE PRODUIT. HUILEZ LÉGÈREMENT LES RAILS DE LA CARCASSE, LE RESSORT RÉCUPÉRATEUR ET LES PARTIES MOBILES. HUILER LES O-RING ET LES JOINTS EST INDISPENSABLE. DÉCHARGEZ LES BB'S DU CHARGEUR ET VIDEZ LE GAZ AVANT D'HUILER LA VALVE DE CHARGEMENT. LE GREEN GAS EST UN LIQUIDE PROPULSEUR QUI A TENDANCE À SÉCHER LES JOINTS ET LES BAGUES O-RING. EN LES LUBRIFIANT AVEC DE L'HUILE SILICONÉE, LEUR DURABILITÉ AUGMENTERA ET ILS N'AURONT PAS DE FUITE

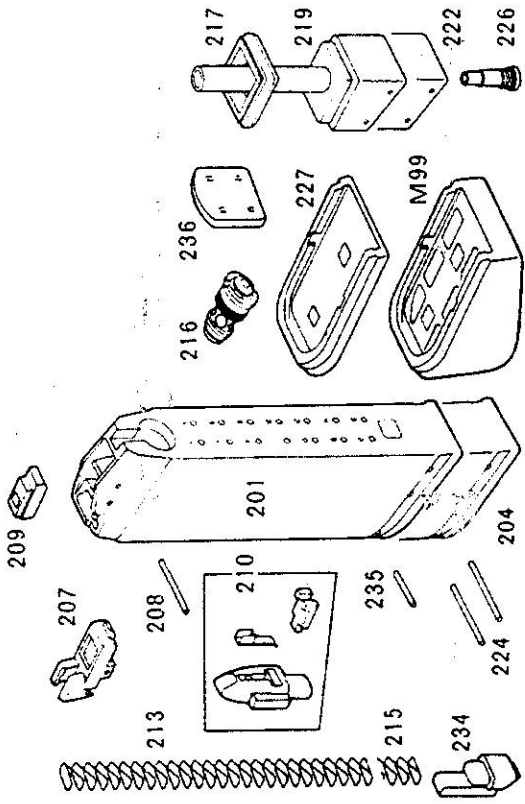




PIECES G18c

- 01 GUIDON
- 05 HAUSSE "STANDARD"
- 09 O-RING DU CANON
- 10 BASE DU CANON INTERNE
- 11 SUPPORT DU CANON INTERNE
- 12 RESSORT DE LA BASE DU CANON INTERNE
- 13 AXE DE LA BASE
- 14 JOINT DE LA CHAMBRE
- 15 CAPOT DU HOP UP
- 16 BILLE DU HOP UP
- 18 VIS DE BLOCAGE DU BLOC DE LA CHAMBRE
- 20 RESSORT DU BLOC DE REARMEMENT
- 22 CYLINDRE DE LA CHAMBRE
- 23 RESSORTS DE CYLINDRE X2
- 24 PISTON
- 25 RESSORT DU PISTON
- 26 AXE DU PISTON
- 27 JOINT DE LA CHAMBRE
- 28 RESSORT RECUPERATEUR ASSEMBLE
- 29 RESSORT RECUPERATEUR
- 30 TIGE GUIDE
- 31 RONDELLE DE TIGE GUIDE
- 32 BOUCHON DE TIGE GUIDE
- 33 AXE DU BOUCHON
- 34 AMORTISSEUR DE RECOL
- 49 CARCASSE INTERNE
- 50 VIS DE CARCASSE INTERNE
- 51 LEVIER DE DEMONTAGE
- 52 RESSORT DU LEVIER DE DESARMEMENT
- 55 DETENTE
- 59 AXE DE DETENTE
- 60 SECURITE DE DETENTE (NON INCLUS)
- 61 AXE DE SECURITE
- 63 AXE DE LA BARRE TRANSFERT
- 64 RESSORT DE LA BARRE TRANSFERT
- 65 BASE DE BLOCAGE DU CANON
- 66 ARRETTOIR DE CULASSE STANDARD

ATTENTION! LIRE ATTENTIVEMENT TOUTES LES INSTRUCTIONS ET REGLES DE SECURITE AVANT D'UTILISER CETTE ARME. SOUVENEZ-VOUS "LA SECURITE COMMENCE PAR VOUS"



CHARGEUR

- 201 CORPS DE CHARGEUR
- 204 EXTENSION DE FOND DE CHARGEUR
- 207 LEVRES DE CHARGEUR
- 208 AXE LEVRES DE CHARGEUR
- 209 JOINT DE POUSSOIR
- 210 POUSSOIRS DE CHARGEUR COMPLET
- 213 RESSORT DE CHARGEUR
- 215 RESSORT DE CHARGEUR
- 216 VALVE DECHARGEMENT
- 217 JOINT DE FOND DE CHARGEUR
- 219 BLOC DE FOND DE CHARGEUR
- 222 BLOC DE FOND DE CHARGEUR
- 224 AXE DU FOND DE CHARGEUR
- 226 VALVE DE REMPLISSAGE
- 227 FOND DE CHARGEUR
- 234 BLOCAGE DE FOND DE CHARGEUR
- 235 AXE DE FOND DE CHARGEUR
- 236 ARRETTOIR DE FOND DE CHARGEUR

- 67 ARRETTOIR DE CULASSE ETENDU
- 68 RESSORT DE L'ARRETTOIR DE CULASSE
- 69 AXE DE LA QUEUE DE DETENTE
- 70 BOUTON D'EJECTION DE CHARGEUR STANDARD
- 71 BOUTON D'EJECTION DE CHARGEUR ETENDU
- 72 RESSORT DU BOUTON D'EJECTION
- 76 AXE DU CHIEN
- 78 BLOC D'IMPACT DU CHIEN
- 79 RESSORT DU BLOC
- 81 DISCONNECTEUR
- 82 RESSORT DU DISCONNECTEUR
- 85 RESSORT DE L'AXE DE GACHETTE
- 86 AXE DU LOGEMENT DU CHIEN ASSEMBLE
- 89 BOUCHON DE CULASSE
- 92 BARRE TRANSFERT DE DETENTE
- 93 LOGEMENT DU CHIEN ASSEMBLE
- 102 CARCASSE
- 115 AXE D'ALIGNEMENT DE LA CARCASSE INTERNE
- 118 CULASSE AVEC PORTS
- 148 CANON EXTERIEUR AVEC PORTS
- 172 CANON INTERNE
- 250 BLOC DE CHAMBRE AVEC SELECTEUR
- 251 BLOC DE REARMEMENT
- 252 AXE DE BLOC DE REARMEMENT
- 253 CROCHET DU LEVIER DE SELECTION
- 254 RESSORTS DE LEVIER DE SELECTION
- 255 LEVIER DU SELECTEUR
- 256 RESSORT DU LEVIER DU SELECTEUR
- 257 BILLE DU LEVIER DU SELECTEUR
- 258 AXE D'ALIGNEMENT DU LEVIER
- 259 VIS DU SELECTEUR
- 260 SELECTEUR DE MONTEE
- 261 BARRE DU SELECTEUR DE MONTEE
- 262 RESSORT DE LA BARRE DE MONTEE
- 263 CHIEN
- 264 RESSORT DU CHIEN
- 265 DISCONNECTEUR DE GACHETTE GAUCHE
- 266 GACHETTE DROITE
- 267 GACHETTE GAUCHE
- 268 RESSORT DE GACHETTE