



Accessories for ECHO products can be found at:  
*Pour obtenir des accessoires pour les produits  
ECHO, consulter notre catalogue d'accessoires à:*  
<http://www.echo.ca/products/catalogs>

**PARTS CATALOG**  
**NOMENCLATURE DES PIÈCES**

**CS-400**  
**Chain Saw**  
CS-400 SCIE À CHAÎNE



**40.2 cc**

**SERIAL NUMBER**  
NUMÉRO DE SÉRIE

**C10013001001 - C10013999999**

**ECHO, INCORPORATED**

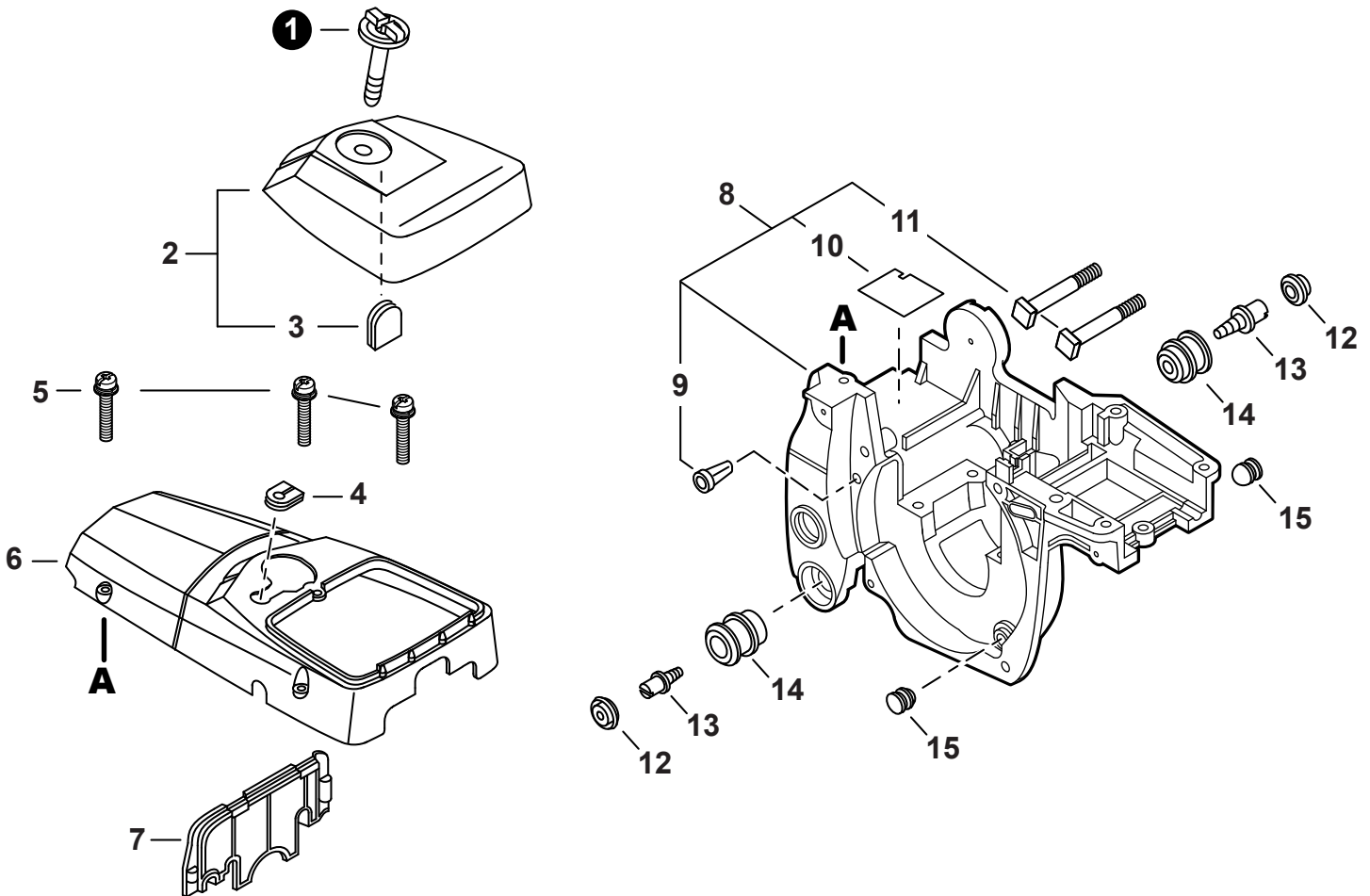
400 Oakwood Road, Lake Zurich, Illinois 60047

[WWW.ECHO-USA.COM](http://WWW.ECHO-USA.COM)

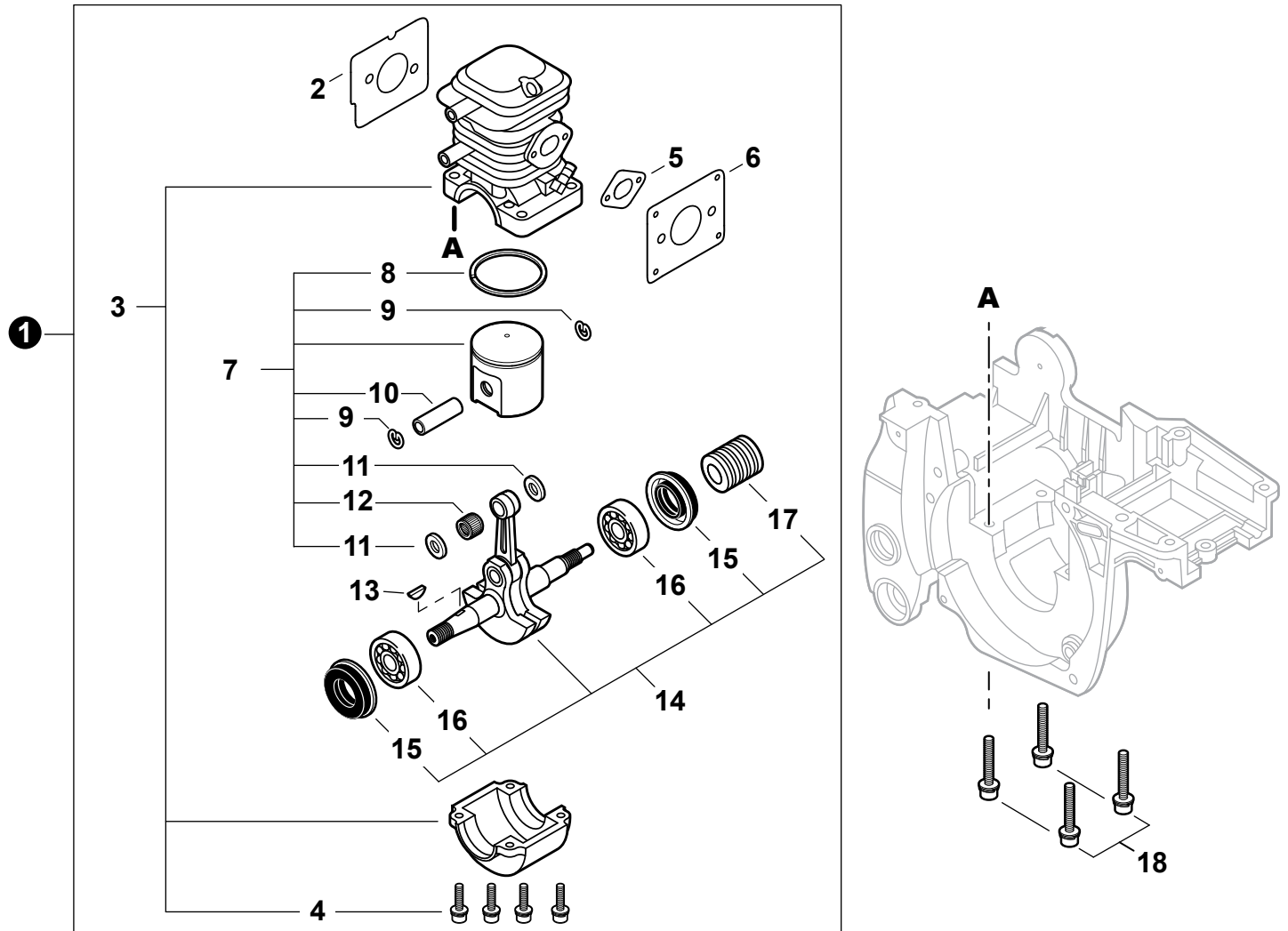
©2014 ECHO, Incorporated. All Rights Reserved

P/N 99922204127  
REVISED 08/18/14

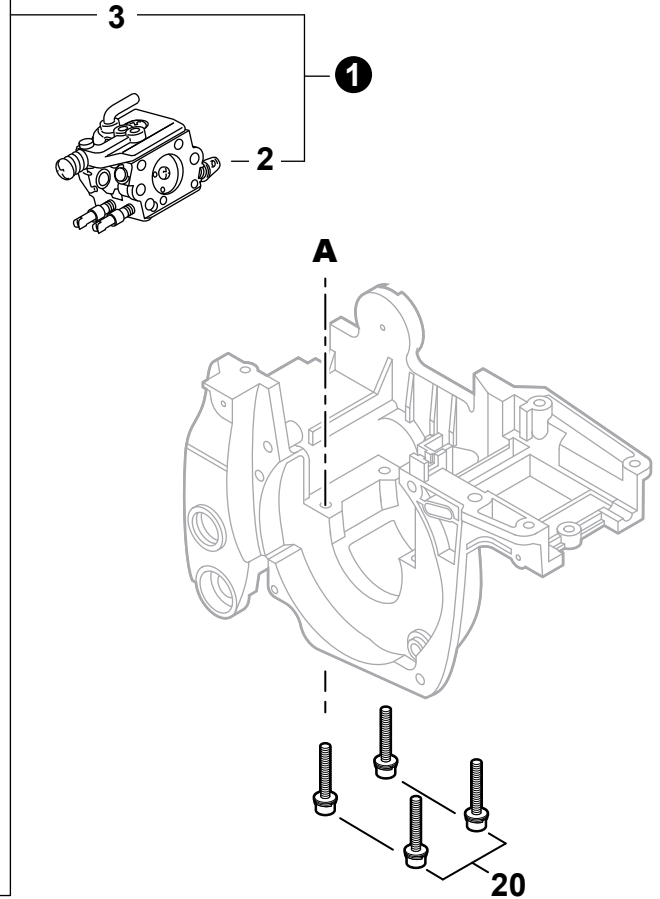
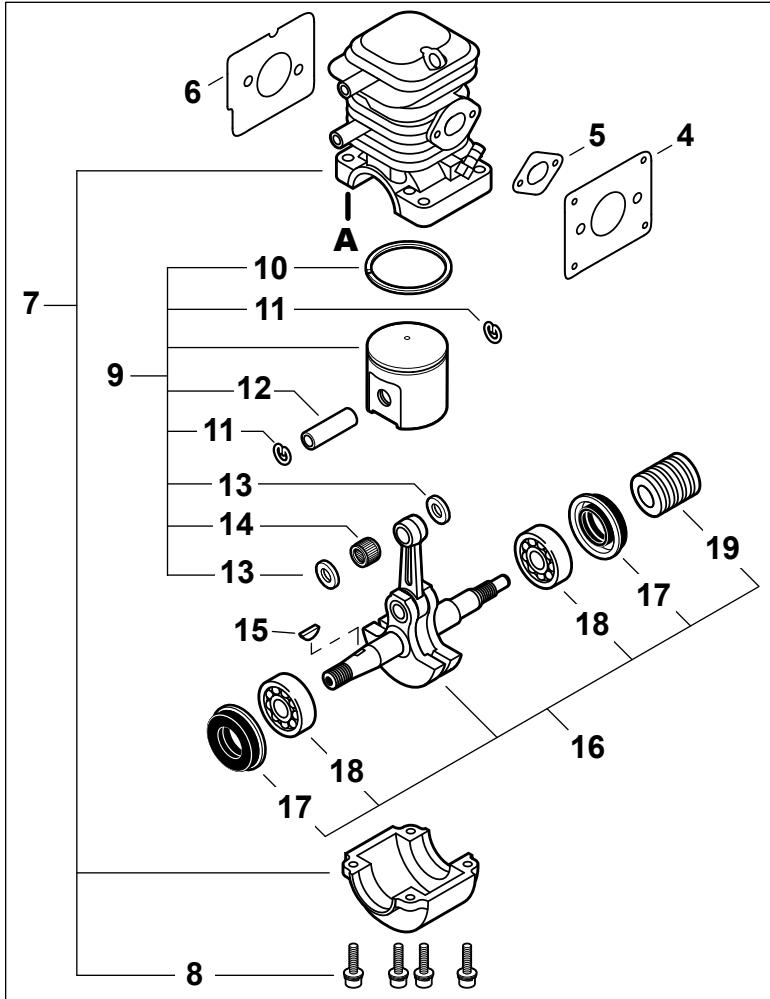
<b>Engine Covers</b> ..... 3 Couvercles du moteur	<b>Ignition</b> ..... 14 Allumage
<b>Engine S/N C10013001001-C10013017100</b> ..... 4 Moteur N/S C10013001001-C10013017100	<b>Handles, Throttle Control</b> ..... 15 Poignée, Commande d'accélérateur
<b>Engine S/N C10013017101-C10013999999</b> ..... 5 Moteur N/S C10013017101-C10013999999	<b>Fuel System</b>
<b>Carburetor</b>	<b>S/N C10013001001-C10013021504</b> ..... 16 Système de carburant N/S C10013001001-C10013021504
<b>S/N C10013001001-C10013017100</b> ..... 6 Carburateur N/S C10013001001-C10013017100	<b>Fuel System</b>
<b>Carburetor</b>	<b>S/N C10013021505-C10013999999</b> ..... 17 Système de carburant N/S C10013021505-C10013999999
<b>S/N C10013001001-C10013017100</b> ..... 7 Carburateur N/S C10013001001-C10013017100	<b>Oil System</b> ..... 18 Système de huile
<b>Carburetor</b>	<b>Clutch</b> ..... 19 Embrayage
<b>S/N C10013017101-C10013999999</b> ..... 8 Carburateur N/S C10013017101-C10013999999	<b>Tools</b> ..... 19 Outils
<b>Carburetor</b>	<b>Chain Brake</b> ..... 20 Frein de chaîne
<b>S/N C10013017101-C10013999999</b> ..... 9 Carburateur N/S C10013017101-C10013999999	<b>Chain Brake</b> ..... 21 Frein de chaîne
<b>Intake, Air Filter</b> ..... 10 Admission, Filtre à Air	<b>Labels</b> ..... 22 Étiquettes
<b>Exhaust</b> ..... 11 Échappement	<b>Chain, Guide Bar</b> ..... 23 Chaîne, Guide-chaîne
<b>Recoil Starter</b>	<b>RePower Maintenance Kits</b> ..... 23 Kit de Maintenance - Repower
<b>S/N C10013001001-C10013019808</b> ..... 12 Lanceur à rappel N/S C10013001001-C10013019808	
<b>Recoil Starter</b>	
<b>S/N C10013019809-C10013999999</b> ..... 13 Lanceur à rappel N/S C10013019809-C10013999999	



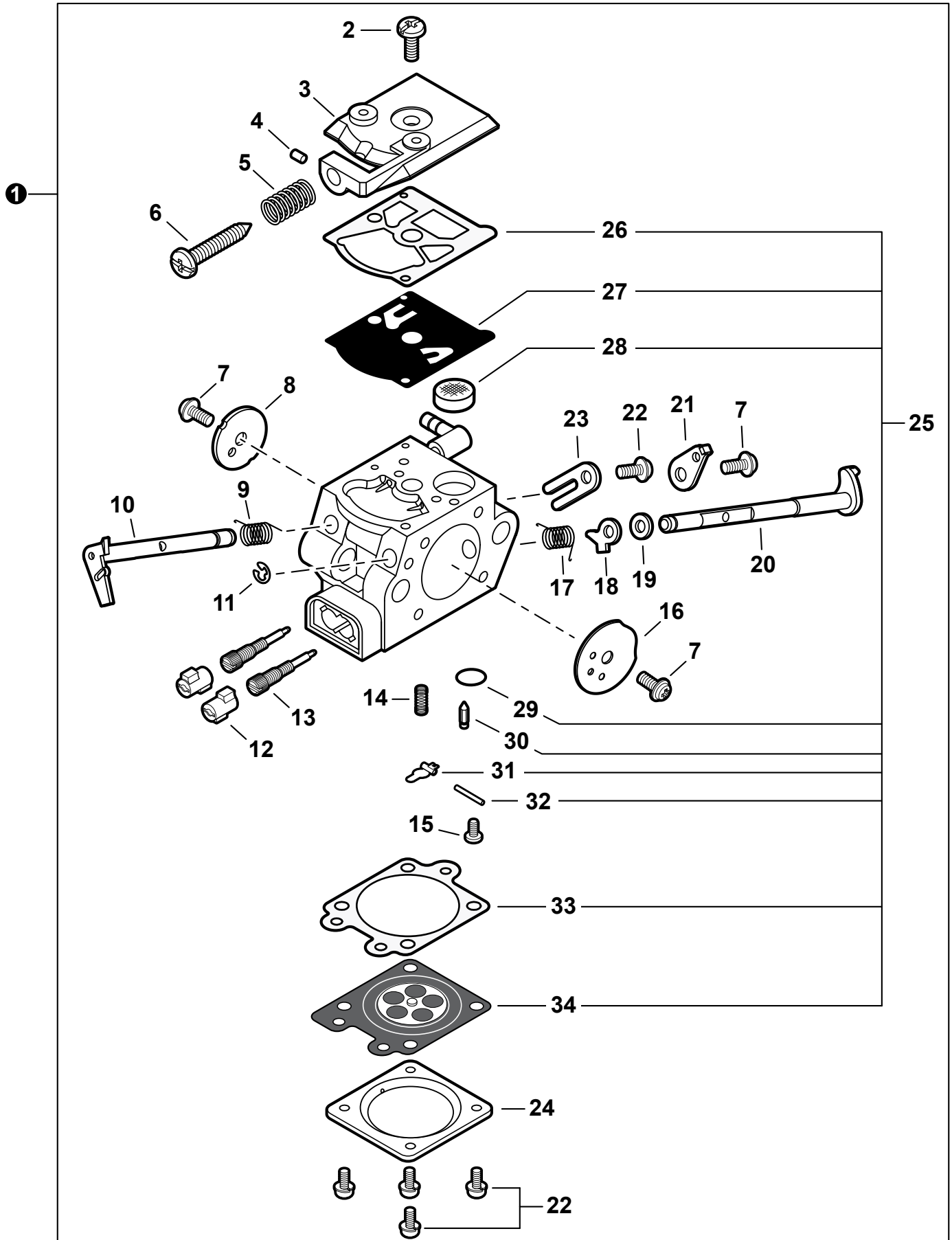
NO.	PART NUMBER	QTY.	DESCRIPTION	NOM DE LA PIÈCE
1	A235000020	1	THUMBSCREW	VIS À SERRAGE À MAIN
2	P021007151	1	COVER ASSY, AIR FILTER	COUVERCLE DU FILTRE À AIR COMPLET
3	13033832430	1	+GROMMET	+RONDELLE
4	V135000010	1	GROMMET, HT	OEILLET
5	90023805020	3	SCREW 5×20	VIS 5×20
6	A160000763	1	COVER, ENGINE	COUVERCLE DU MOTEUR
7	A209000000	1	PLATE, INSULATOR	PLAQUE ISOLANTE
8	P021016441	1	COVER ASSY, ENGINE	COUVERCLE DU MOTEUR COMPLET
9	43611413930	1	+VENT ASSY	+ÉVENT COMPLET
10	V341000050	1	+SHIELD, HEAT	+BOUCLIER THERMIQUE
11	43301119830	2	+STUD, GUIDE BAR 8	+GOUJON DE GUIDE-CHAÎNE 8
12	10091815130	2	CAP, CUSHION	BOUCHON COUSSIN
13	10091533930	2	SCREW 5	VIS 5
14	10091060030	2	CUSHION 5	COUSSIN 5
15	V420001250	2	CUSHION	COUSSIN



NO.	PART NUMBER	QTY.	DESCRIPTION	NOM DE LA PIÈCE
1	SB1089	1	SHORT BLOCK	BLOC MOTEUR EMBIELLÉ
2	V104000731	1	+GASKET, EXHAUST	+JOINT D'ÉCHAPPEMENT
3	P021010574	1	+CRANKCASE KIT	+KIT DE CARTER DE MOTEUR
4	90016205022	4	++BOLT 5×22	++BOULON 5×22
5	V103000290	1	+GASKET, INTAKE	+JOINT D'ADMISSION
6	V103000280	1	+GASKET, INTAKE	+JOINT D'ADMISSION
7	P021010581	1	+PISTON KIT	+KIT DE PISTON
8	A101000160	1	++RING, PISTON	++SEGMENT DE PISTON
9	10001503931	2	++RING, SNAP	++ANNEAU ÉLASTIQUE
10	V607000000	1	++PIN, PISTON 9×6×33.8	++AXE DE PISTON 9×6×33.8
11	10001453630	2	++WASHER, THRUST 9×12×15×3	++RONDELLE DE BUTÉE 9×12×15×3
12	10001216131	1	++BEARING, NEEDLE 9	++ROULEMENT À AIGUILLES 9
13	10014212330	1	+KEY, WOODRUFF	+CLAVETTE-DISQUE
14	P021009840	1	+CRANKSHAFT ASSY	+VILEBREQUIN COMPLET
15	V505000010	2	++SEAL, OIL 12	++JOINT D'HUILE 12
16	90088836201	2	++BEARING, BALL 6201	++ROULEMENT À BILLES 6201
17	V652000010	1	++GEAR, WORM	++ENGRENAGE À VIS SANS FIN
18	90016205030	4	BOLT 5×30	BOULON 5×30

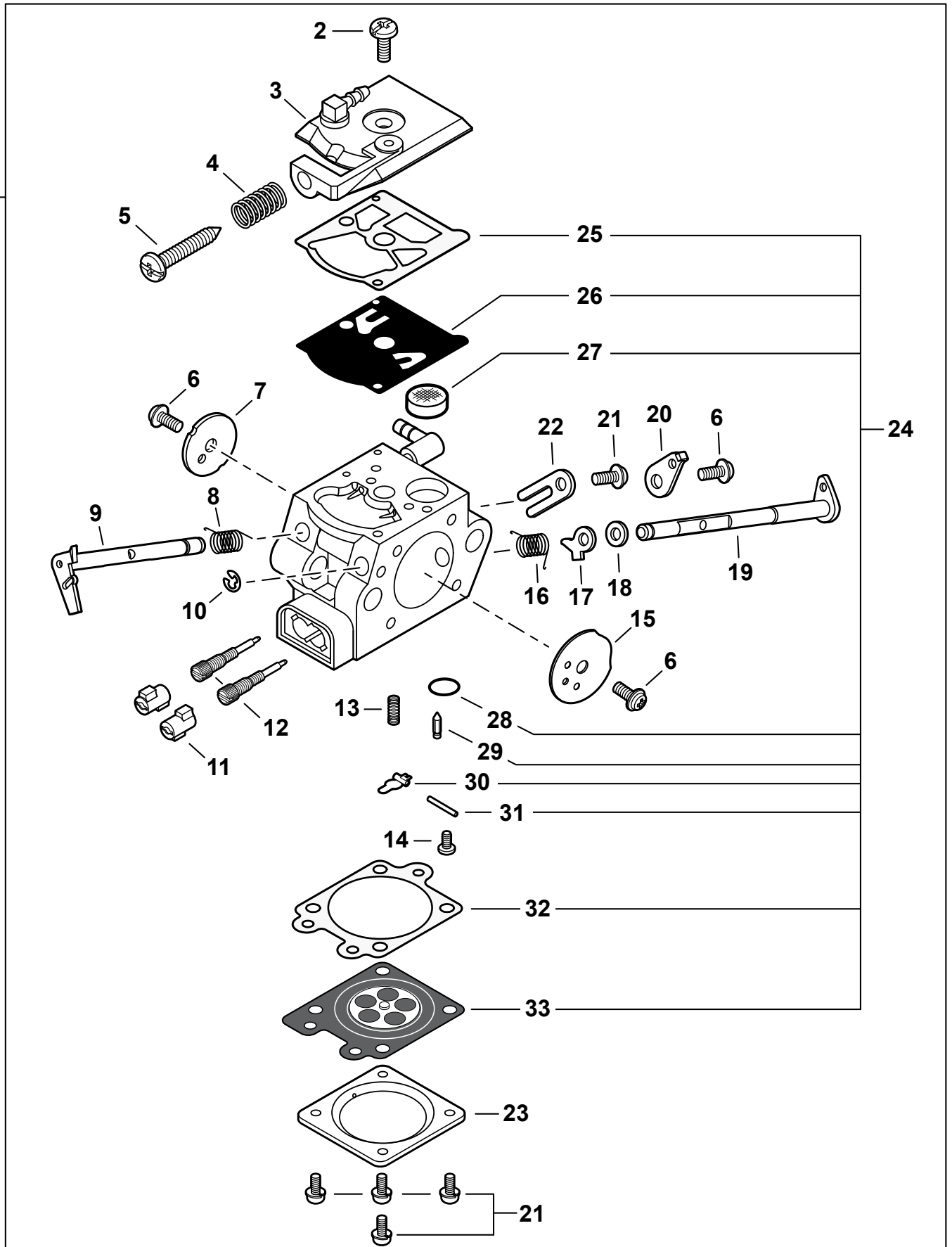


NO.	PART NUMBER	QTY.	DESCRIPTION	NOM DE LA PIÈCE
1	SB1100	1	SHORT BLOCK AND CARBURETOR WT-985	BLOC MOTEUR EMBIELLÉ ET CARBURATEUR WT-985
2	A021001920	1	+CARBURETOR WT-985	+CARBURATEUR WT-985
3	SB1101	1	+SHORT BLOCK	+BLOC MOTEUR EMBIELLÉ
4	V103000280	1	++GASKET, INTAKE	++JOINT D'ADMISSION
5	V103000290	1	++GASKET, INTAKE	++JOINT D'ADMISSION
6	V104000732	1	++GASKET, EXHAUST	++JOINT D'ÉCHAPPEMENT
7	P021017360	1	++CRANKCASE KIT	++KIT DE CARTER DE MOTEUR
8	90016205022	4	+++BOLT 5×22	+++BOULON 5×22
9	P021036520	1	++PISTON KIT	++KIT DE PISTON
10	A101000160	1	+++RING, PISTON	+++SEGMENT DE PISTON
11	10001503931	2	+++RING, SNAP	+++ANNEAU ÉLASTIQUE
12	V607000000	1	+++PIN, PISTON 9×6×33.8	+++AXE DE PISTON 9×6×33.8
13	10001453630	2	+++WASHER, THRUST 9×12×15×3	+++RONDELLE DE BUTÉE 9×12×15×3
14	10001216131	1	+++BEARING, NEEDLE 9	+++ROULEMENT À AIGUILLES 9
15	10014212330	1	++KEY, WOODRUFF	++CLAVETTE-DISQUE
16	P021009840	1	++CRANKSHAFT ASSY	++VILEBREQUIN COMPLET
17	V505000010	2	+++SEAL, OIL 12	+++JOINT D'HUILE 12
18	90088836201	2	+++BEARING, BALL 6201	+++ROULEMENT À BILLES 6201
19	V652000010	1	+++GEAR, WORM	+++ENGRENAGE À VIS SANS FIN
20	90016205030	4	BOLT 5×30	BOULON 5×30



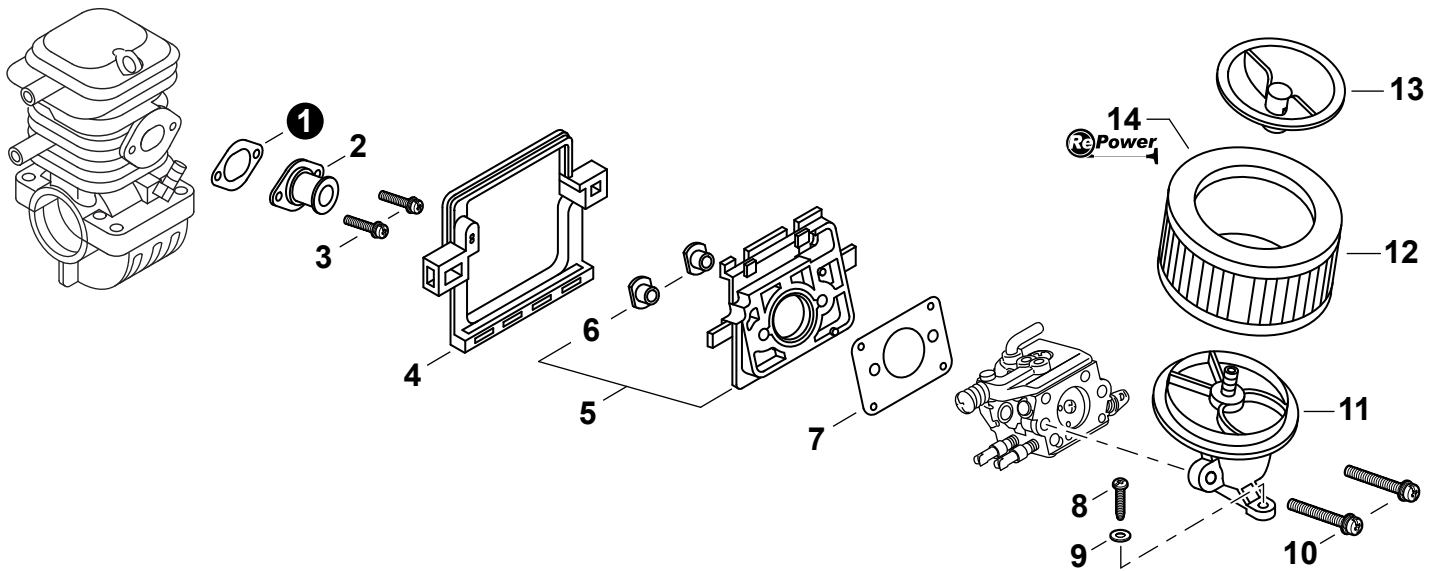
NO.	PART NUMBER	QTY.	DESCRIPTION	NOM DE LA PIÈCE
1	A021001310	1	CARBURETOR - WT-820	CARBURATEUR - WT-820
2	12311003930	1	+SCREW	+VIS
3	12312438330	1	+COVER, FUEL PUMP	+COUVERCLE DE POMPE À CARBURANT
4	12317815030	1	+PLUG, FRICTION	+BOUCHON À FROTTEMENT
5	12313304260	1	+SPRING, IDLE ADJUST	+RESSORT DE RÉGLAGE RALENTI
6	12313404260	1	+SCREW, IDLE ADJUST	+VIS DE RÉGLAGE RALENTI
7	12311403930	3	+SCREW	+VIS
8	12311610530	1	+VALVE, THROTTLE	+PAPILLON DES GAZ
9	12311337530	1	+SPRING, THROTTLE RETURN	+RESSORT D'ACCÉLÉRATEUR
10	P003001810	1	+SHAFT, THROTTLE	+AXE DE PAPILLON
11	12312715030	1	+E-RING	+BAGUE EN E
12	P003000010	2	+CAP, LIMITER	+BOUCHON DU LIMITEUR
13	12312003661	2	+NEEDLE, MIXTURE	+POINTEAU
14	12312239330	1	+SPRING, METERING LEVER	+RESSORT DE LEVIER DE DOSAGE
15	12313903930	1	+SCREW, METERING LEVER PIN	+VIS DE LA CHEVILLE DU LEVIER DE DOSAGE
16	P003001790	1	+VALVE, CHOKE	+SOUPAPE D'ÉTRANGLEUR
17	P003000140	1	+SPRING, CHOKE RETURN	+RESSORT DE RAPPEL D'ÉTRANGLEUR
18	P003001510	1	+LEVER, FAST IDLE	+LEVIER RALENTI ACCÉLÉRÉ
19	12314926030	1	+WASHER	+RONDELLE
20	P003000150	1	+SHAFT, CHOKE	+AXE DE L'ÉTRANGLEUR
21	P003001780	1	+LEVER, THROTTLE	+LEVIER D'ACCÉLÉRATEUR
22	12313002960	5	+SCREW	+VIS
23	12312703930	1	+CLIP, THROTTLE SHAFT	+ATTACHE DE AXE DE PAPILLON
24	12314203930	1	+COVER, METERING DIAPHRAGM	+COUVERCLE DOSEUSE À MEMBRANE
25	P033000030	1	<b>+REPAIR KIT, CARBURETOR</b>	<b>+KIT DE RÉPARATION CARBURATEUR</b>
26		1	++GASKET, PUMP	++JOINT DE POMPE
27		1	++DIAPHRAGM, PUMP	++MEMBRANE DE POMPE
28		1	++SCREEN, INLET	++FILTRE À TAMIS
29		1	++PLUG, WELCH	++BOUCHON EXPANSIBLE
30		1	++VALVE, INLET NEEDLE	++SOUPAPE À POINTEAU D'ADMISSION
31		1	++LEVER, METERING	++LEVIER DE DOSAGE
32		1	++PIN, METERING LEVER	++CHEVILLE DU LEVIER DE DOSAGE
33		1	++GASKET, METERING DIAPHRAGM	++JOINT DU MEMBRANE DE DOSAGE
34		1	++DIAPHRAGM, METERING	++MEMBRANE DE DOSAGE

1

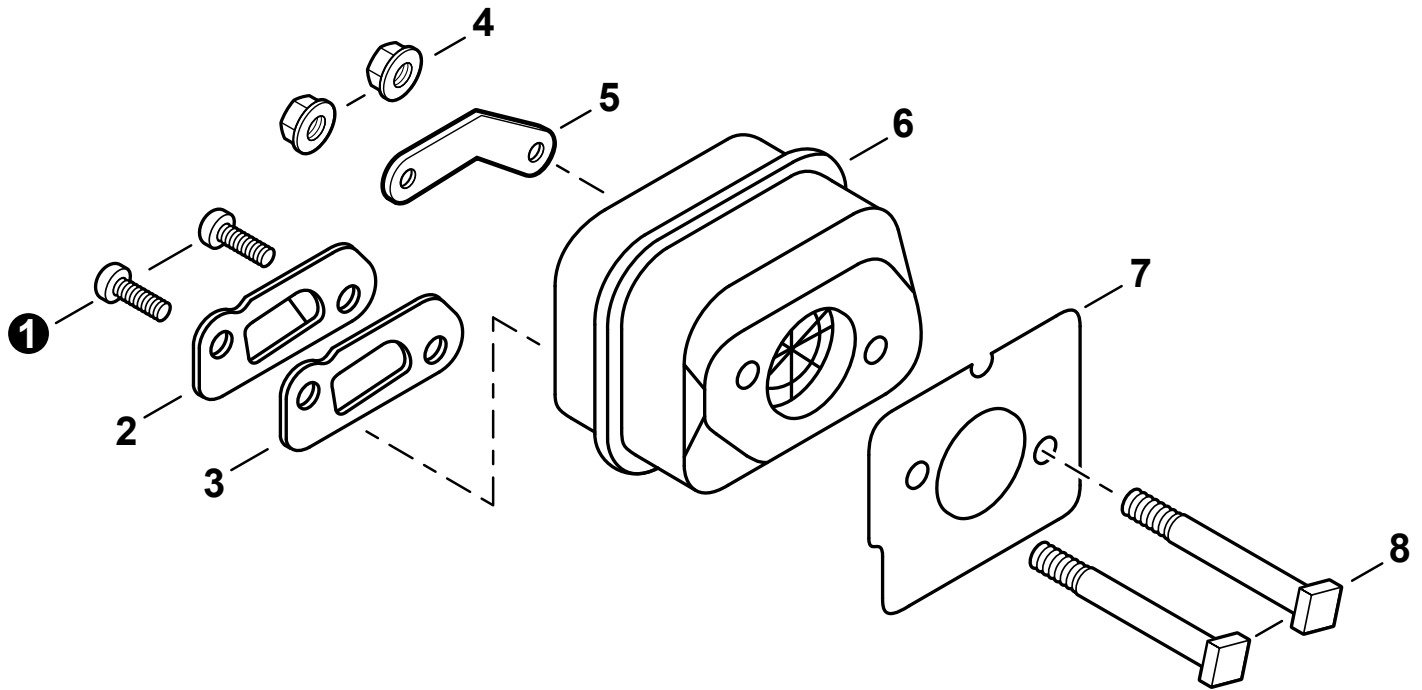




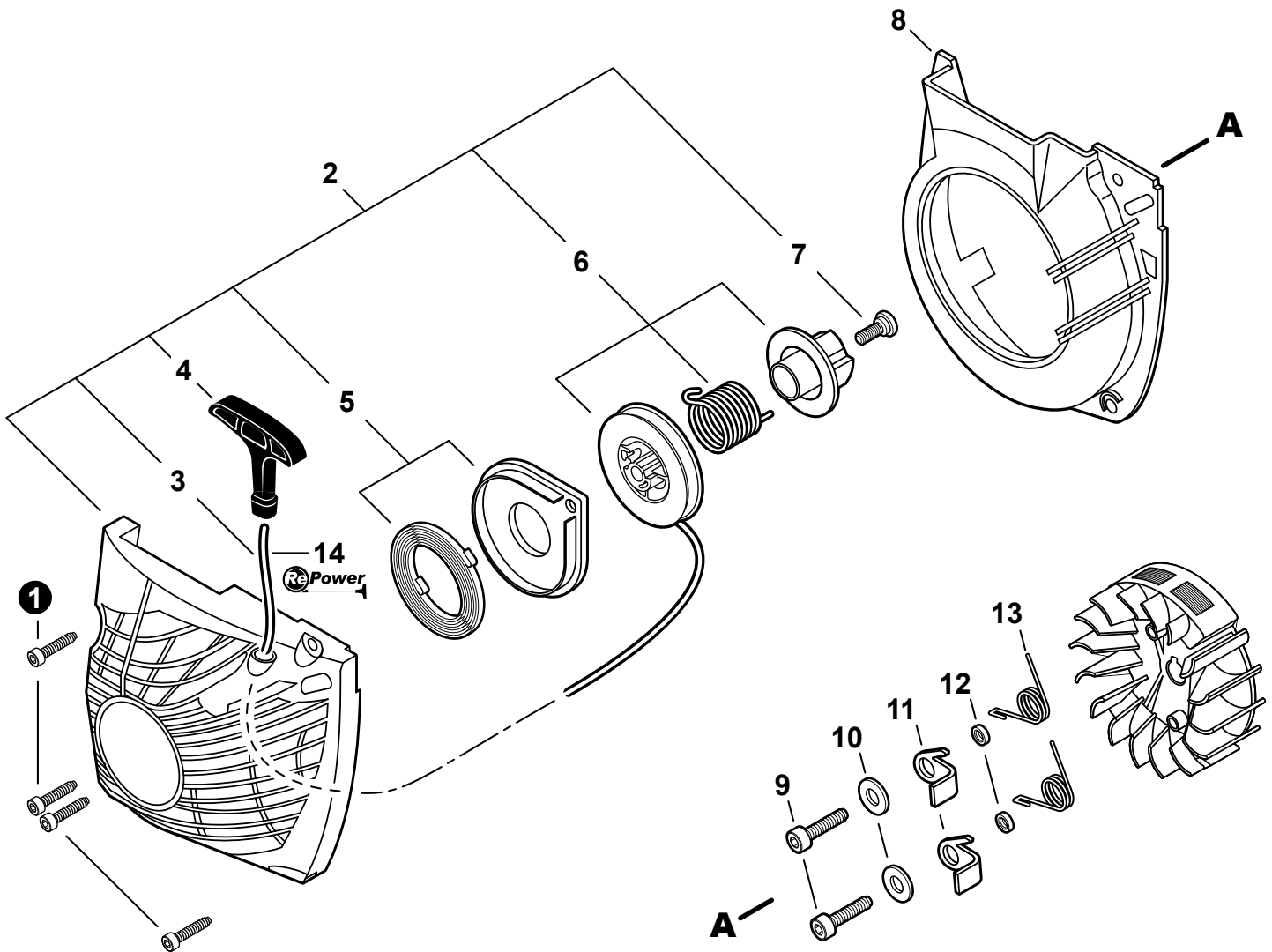
NO.	PART NUMBER	QTY.	DESCRIPTION	NOM DE LA PIÈCE
1	A021001921	1	CARBURETOR WT-985	CARBURATEUR WT-985
2	12311003930	1	+SCREW	+VIS
3	P003003930	1	+COVER, FUEL PUMP	+COUVERCLE DE POMPE À CARBURANT
4	12313304260	1	+SPRING, IDLE ADJUST	+RESSORT DE RÉGLAGE RALENTI
5	12313404260	1	+SCREW, IDLE ADJUST	+VIS DE RÉGLAGE RALENTI
6	12311403930	3	+SCREW	+VIS
7	12311610530	1	+VALVE, THROTTLE	+PAPILLON DES GAZ
8	12311337530	1	+SPRING, THROTTLE RETURN	+RESSORT D'ACCÉLÉRATEUR
9	P003001810	1	+SHAFT, THROTTLE	+AXE DE PAPILLON
10	12312715030	1	+E-RING	+BAGUE EN E
11	P003000010	2	+CAP, LIMITER	+BOUCHON DU LIMITEUR
12	12312003661	2	+NEEDLE, MIXTURE	+POINTEAU
13	12312239330	1	+SPRING, METERING LEVER	+RESSORT DE LEVIER DE DOSAGE
14	12313903930	1	+SCREW, METERING LEVER PIN	+VIS DE LA CHEVILLE DU LEVIER DE DOSAGE
15	P003001790	1	+VALVE, CHOKE	+SOUPAPE D'ÉTRANGLEUR
16	P003000140	1	+SPRING, CHOKE RETURN	+RESSORT DE RAPPEL D'ÉTRANGLEUR
17	P003001510	1	+LEVER, FAST IDLE	+LEVIER RALENTI ACCÉLÉRÉ
18	12314926030	1	+WASHER	+RONDELLE
19	P003000150	1	+SHAFT, CHOKE	+AXE DE L'ÉTRANGLEUR
20	P003001780	1	+LEVER, THROTTLE	+LEVIER D'ACCÉLÉRATEUR
21	12313002960	5	+SCREW	+VIS
22	12312703930	1	+CLIP, THROTTLE SHAFT	+ATTACHE DE AXE DE PAPILLON
23	12314203930	1	+COVER, METERING DIAPHRAGM	+COUVERCLE DOSEUSE À MEMBRANE
24	P033000030	1	<b>+REPAIR KIT, CARBURETOR</b>	<b>+KIT DE RÉPARATION CARBURATEUR</b>
25		1	++GASKET, PUMP	++JOINT DE POMPE
26		1	++DIAPHRAGM, PUMP	++MEMBRANE DE POMPE
27		1	++SCREEN, INLET	++FILTRE À TAMIS
28		1	++PLUG, WELCH	++BOUCHON EXPANSIBLE
29		1	++VALVE, INLET NEEDLE	++SOUPAPE À POINTEAU D'ADMISSION
30		1	++LEVER, METERING	++LEVIER DE DOSAGE
31		1	++PIN, METERING LEVER	++CHEVILLE DU LEVIER DE DOSAGE
32		1	++GASKET, METERING DIAPHRAGM	++JOINT DU MEMBRANE DE DOSAGE
33		1	++DIAPHRAGM, METERING	++MEMBRANE DE DOSAGE



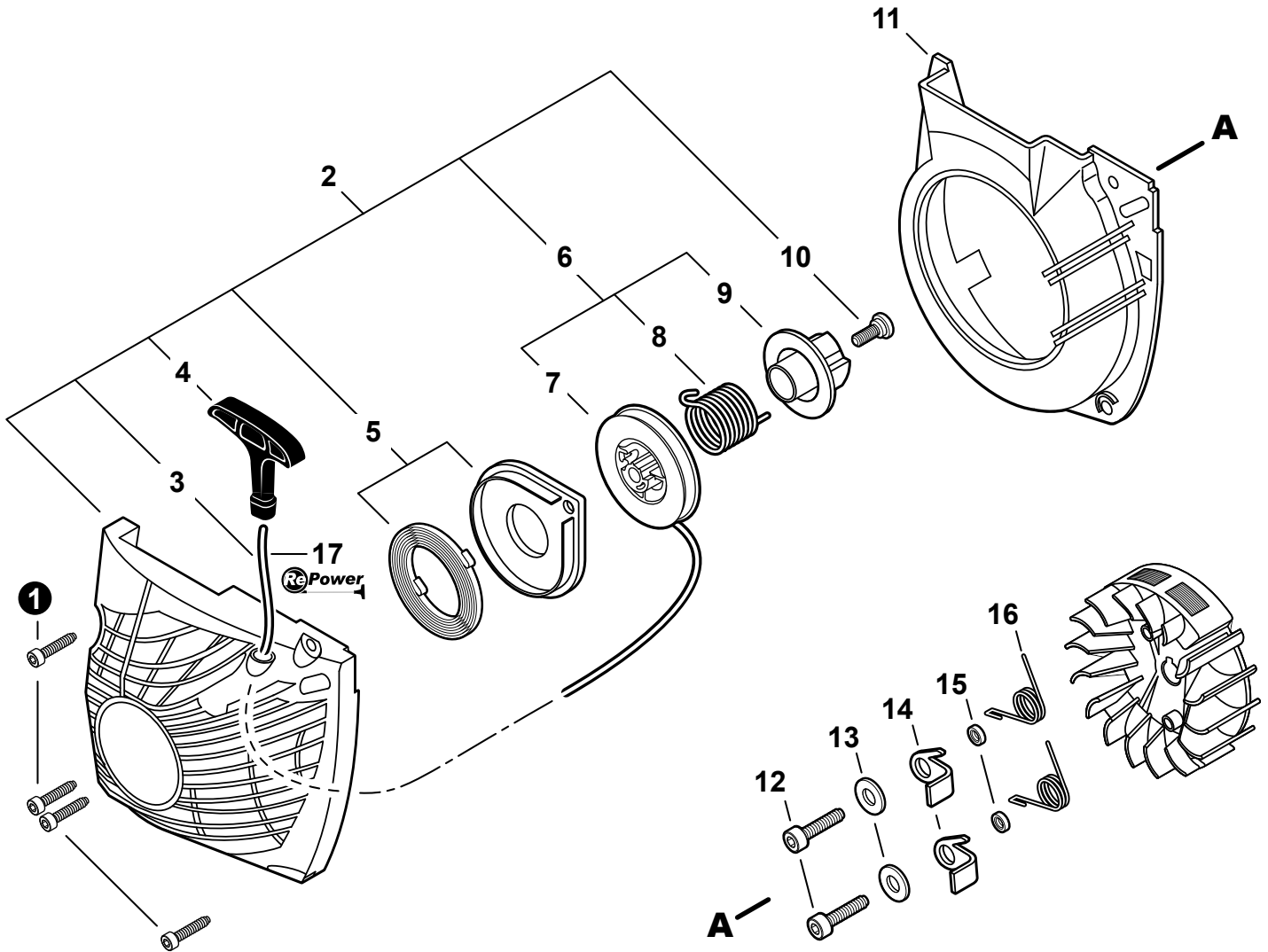
NO.	PART NUMBER	QTY.	DESCRIPTION	NOM DE LA PIÈCE
1	V103000290	1	GASKET, INTAKE	JOINT D'ADMISSION
2	A202000060	1	BELLOWS, INTAKE	SOUFFLET D'ADMISSION
3	90023805014	2	SCREW 5×14	VIS 5×14
4	V420001420	1	CUSHION	COUSSIN
5	<b>13000739931</b>	1	<b>INSULATOR SET, INTAKE</b>	<b>JEU DE ISOLATEUR D'ADMISSION</b>
6	13002033330	2	+NUT 5	+ÉCROU 5
7	V103000280	1	GASKET, INTAKE	JOINT D'ADMISSION
8	90025305020	1	SCREW 5×20	VIS 5×20
9	90060000005	1	WASHER, FLAT 5.5×10×0.8	RONDELLE 5.5×10×0.8
10	90023805050	2	SCREW 5×50	VIS 5×50
11	13030139935	1	ADAPTOR, INTAKE	ADAPTATEUR D'ADMISSION
12	13030039730	1	FILTER, HEAVY DUTY AIR	FILTRE À AIR ROBUSTE
13	13040538332	1	CAP, AIR FILTER	BOUCHON DE FILTRE À AIR
14	<b>90155</b>	1	<b>TUNE-UP KIT - REPOWER</b>	<b>KIT DE MISE AU POINT - REPOWER</b>



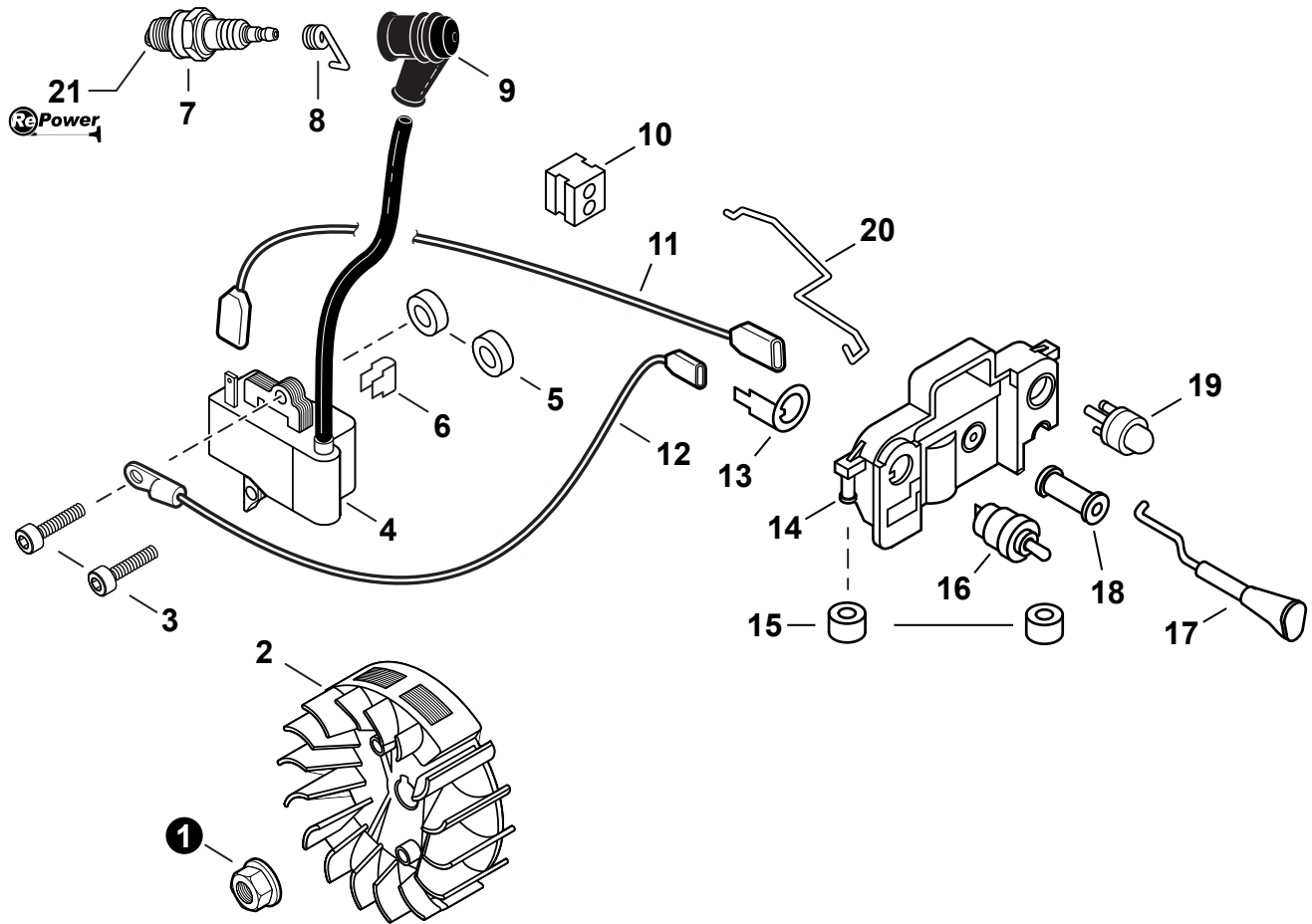
NO.	PART NUMBER	QTY.	DESCRIPTION	NOM DE LA PIÈCE
1	90022004008	2	SCREW 4x8	VIS 4x8
2	A313000810	1	GUIDE, EXHAUST	GUIDE D'ÉCHAPPEMENT
3	A310000060	1	SCREEN, SPARK ARRESTER	PARE-ÉTINCELLES
4	90051600005	2	NUT, FLANGE M5	ÉCROU À BRIDE M5
5	V150001820	1	PLATE, EYE	PLAQUE
6	A300000680	1	MUFFLER	SILENCIEUX
7	V104000731	1	GASKET, EXHAUST	JOINT D'ÉCHAPPEMENT
8	V203000220	2	BOLT 5x62	BOULON 5x62



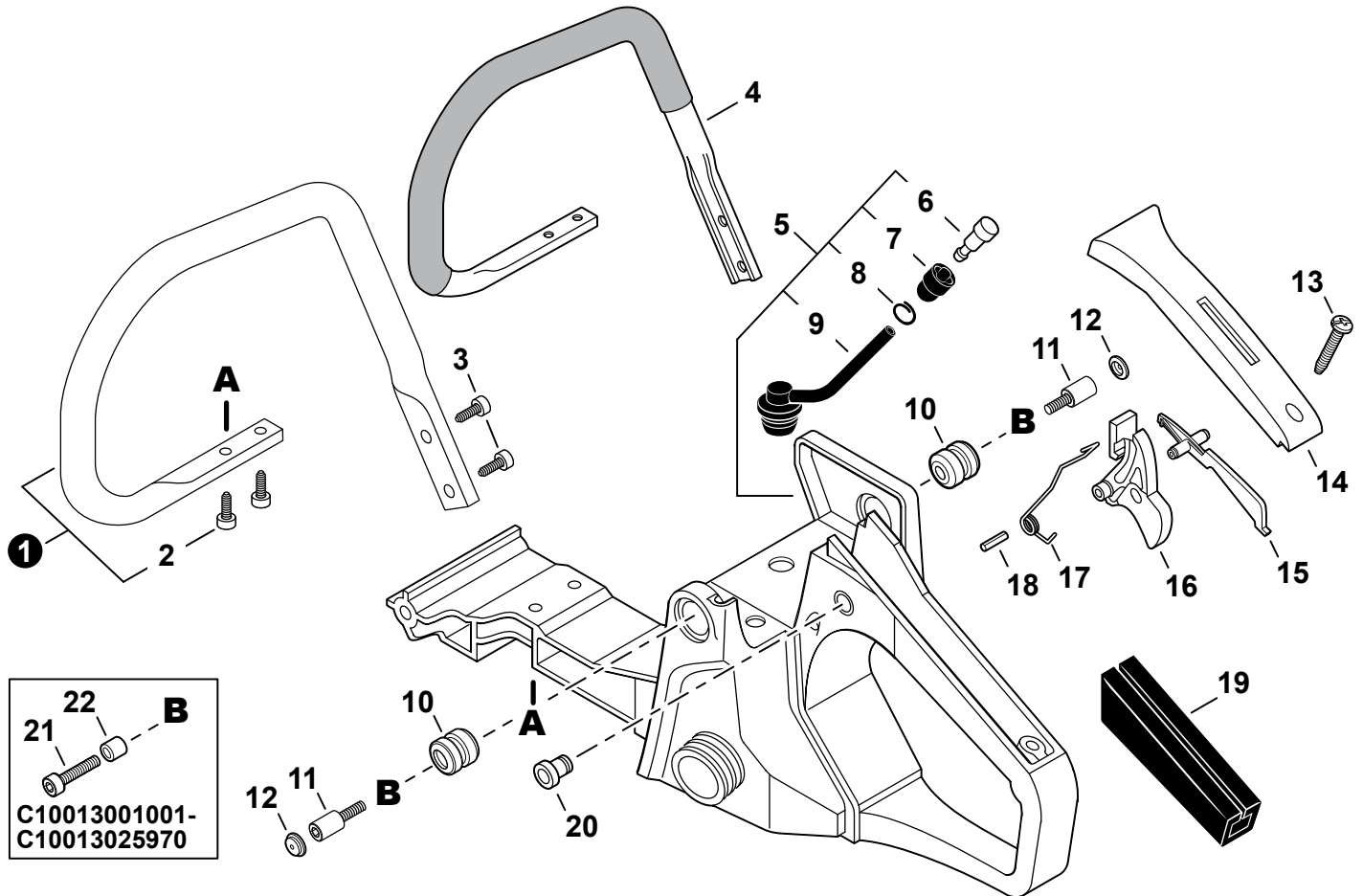
NO.	PART NUMBER	QTY.	DESCRIPTION	NOM DE LA PIÈCE
1	9114505020	4	SCREW TAPPING 5x20	VIS AUTOTARAUDEUSE 5x20
2	<b>A051000980</b>	1	<b>STARTER ASSY, RECOIL - I-START</b>	<b>LANCEUR À RAPPEL I-START</b>
3	P022008440	1	+ROPE, STARTER 3.5x900	+CORDE DU DÉMARREUR 3.5x900
4	P022005890	1	+GRIP, STARTER	+POIGNÉE DU DÉMARREUR
5	P022010440	1	+SPRING SET, RECOIL	+JEU DE RESSORT DE RAPPEL
6	<b>P021039550</b>	1	<b>+REEL KIT, ROPE</b>	<b>+KIT DE ENROULEUR DE CÂBLE</b>
7	17723661830	1	+SCREW	+VIS
8	A172000571	1	COVER, FAN	COUVRE-VENTILATEUR
9	V203000090	2	BOLT 5x14	BOULON 5x14
10	90060300005	2	WASHER 5.5x12x0.8	RONDELLE 5.5x12x0.8
11	A514000050	2	PAWL	CLIQUET
12	17724704630	2	SPACER 5.2x8x2.1	ENTRETOISE
13	17723435430	2	SPRING, TORSION	RESSORT DE TORSION
14	<b>99944445000</b>	1	<b>ROPE, STARTER - REPOWER BULK</b>	<b>CORDE DU DÉMARREUR EN VRAC REPOWER</b>



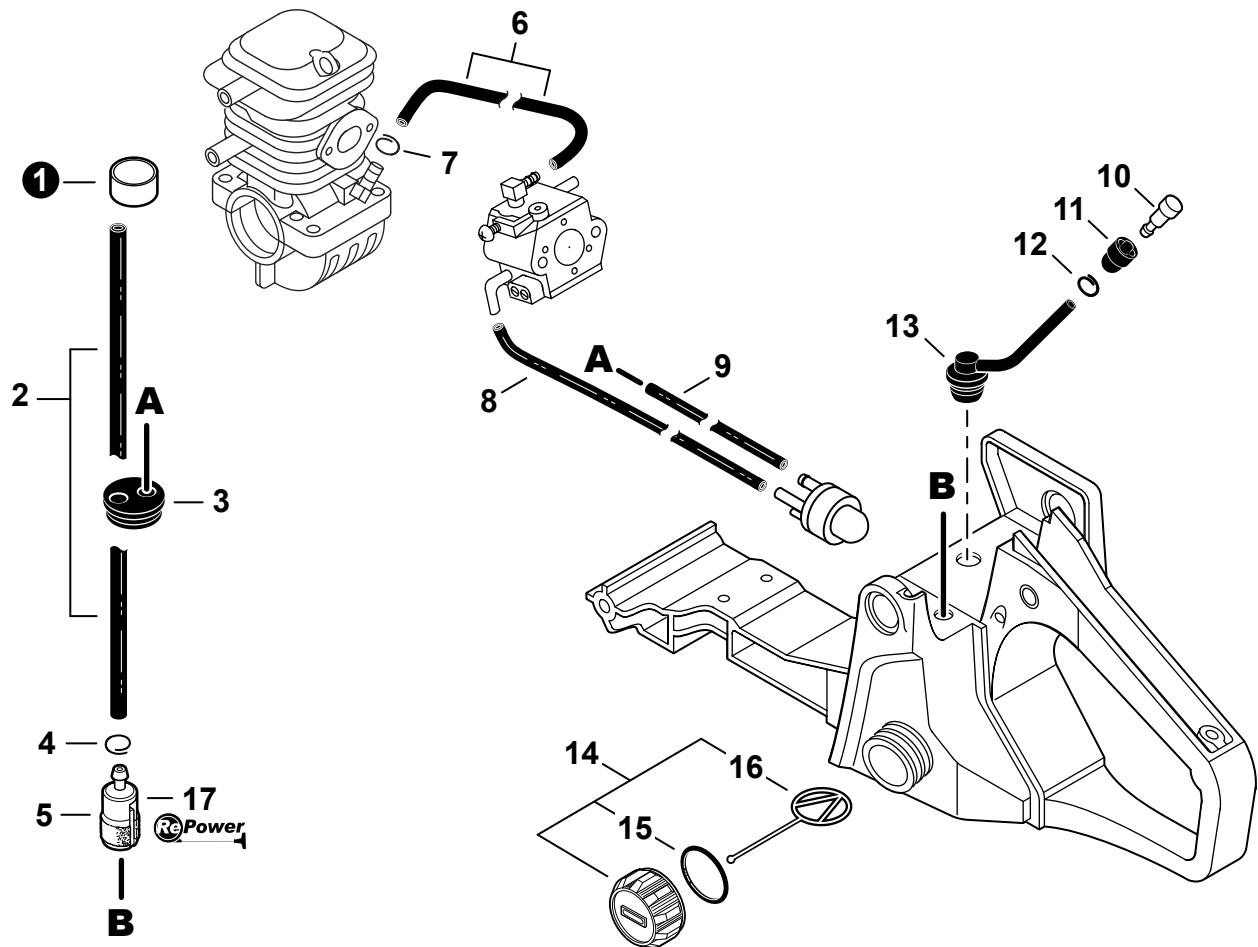
NO.	PART NUMBER	QTY.	DESCRIPTION	NOM DE LA PIÈCE
1	9114505020	4	SCREW TAPPING 5×20	VIS AUTOTARAUDEUSE 5×20
2	A051000982	1	STARTER ASSY, RECOIL - I-START	LANCEUR À RAPPEL I-START
3	A509000450	1	+ROPE, STARTER 3.5×900	+CORDE DU DÉMARREUR 3.5×900
4	P022005891	1	+GRIP, STARTER	+POIGNÉE DU DÉMARREUR
5	P022010440	1	+SPRING SET, RECOIL	+JEU DE RESSORT DE RAPPEL
6	P021039550	1	+REEL KIT, ROPE	+KIT DE ENROULEUR DE CÂBLE
7	A506000460	1	++REEL, ROPE	++ENROULEUR DE CÂBLE
8	V452001320	1	++SPRING, TORSION	++RESSORT DE TORSION
9	A507000110	1	++PAWL CATCHER	++RECEPTEUR DE CLIQUET
10	17723661830	1	+SCREW	+VIS
11	A172002360	1	COVER, FAN	COUVRE-VENTILATEUR
12	V203000090	2	BOLT 5×14	BOULON 5×14
13	90060300005	2	WASHER 5.5×12×0.8	RONDELLE 5.5×12×0.8
14	A514000050	2	PAWL	CLIQUET
15	17724704630	2	SPACER 5.2×8×2.1	ENTRETOISE
16	17723435430	2	SPRING, TORSION	RESSORT DE TORSION
17	99944445000	1	ROPE, STARTER - REPOWER BULK	CORDE DU DÉMARREUR EN VRAC REPOWER



NO.	PART NUMBER	QTY.	DESCRIPTION	NOM DE LA PIÈCE
1	90051500008	1	NUT, FLANGE M8	ÉCROU
2	A409000272	1	FLYWHEEL	VOLANT
3	90016205020	2	BOLT 5×20	BOULON 5×20
4	A411000264	1	COIL, IGNITION	BOBINE D'ALLUMAGE
5	15011716430	2	WASHER 5.2×12×3	RONDELLE 5.2×12×3
6	V490000310	1	CLIP	ATTACHE
7	A425000000	1	SPARK PLUG - BPMR-8Y	BOUGIE BPMR-8Y
8	A426000010	1	TERMINAL, SPARK PLUG	BORNE DE BOUGIE
9	A427000012	1	CAP, SPARK PLUG	PROTECTEUR DE BOUGIE
10	15011404920	1	GROMMET, LEAD	PASSE-FILS
11	V485000680	1	LEAD, IGNITION L: 172	CÂBLE D'ALLUMAGE L: 172
12	V485000620	1	LEAD, GROUND L: 140	CÂBLE DE TERRE L: 140
13	V486000021	1	TERMINAL, GROUND	BORNE DE TERRE
14	A439000145	1	BRACKET, SWITCH	SUPPORT DU INTERRUPTEUR
15	35113439930	2	CUSHION	COUSSIN
16	16340038330	1	SWITCH, ON-OFF	INTERRUPTEUR MARCHE-ARRÊT
17	A241000140	1	ROD, CHOKE	TIGE D'ÉTRANGLEUR
18	17881014534	1	GROMMET, CHOKE	BAGUE D'ÉTRANGLEUR
19	12318139130	1	BULB, PURGE	POIRE DE PURGE
20	C454000100	1	ROD, THROTTLE	TIGE D'ACCÉLÉRATEUR
21	90155	1	TUNE-UP KIT - REPOWER	KIT DE MISE AU POINT - REPOWER

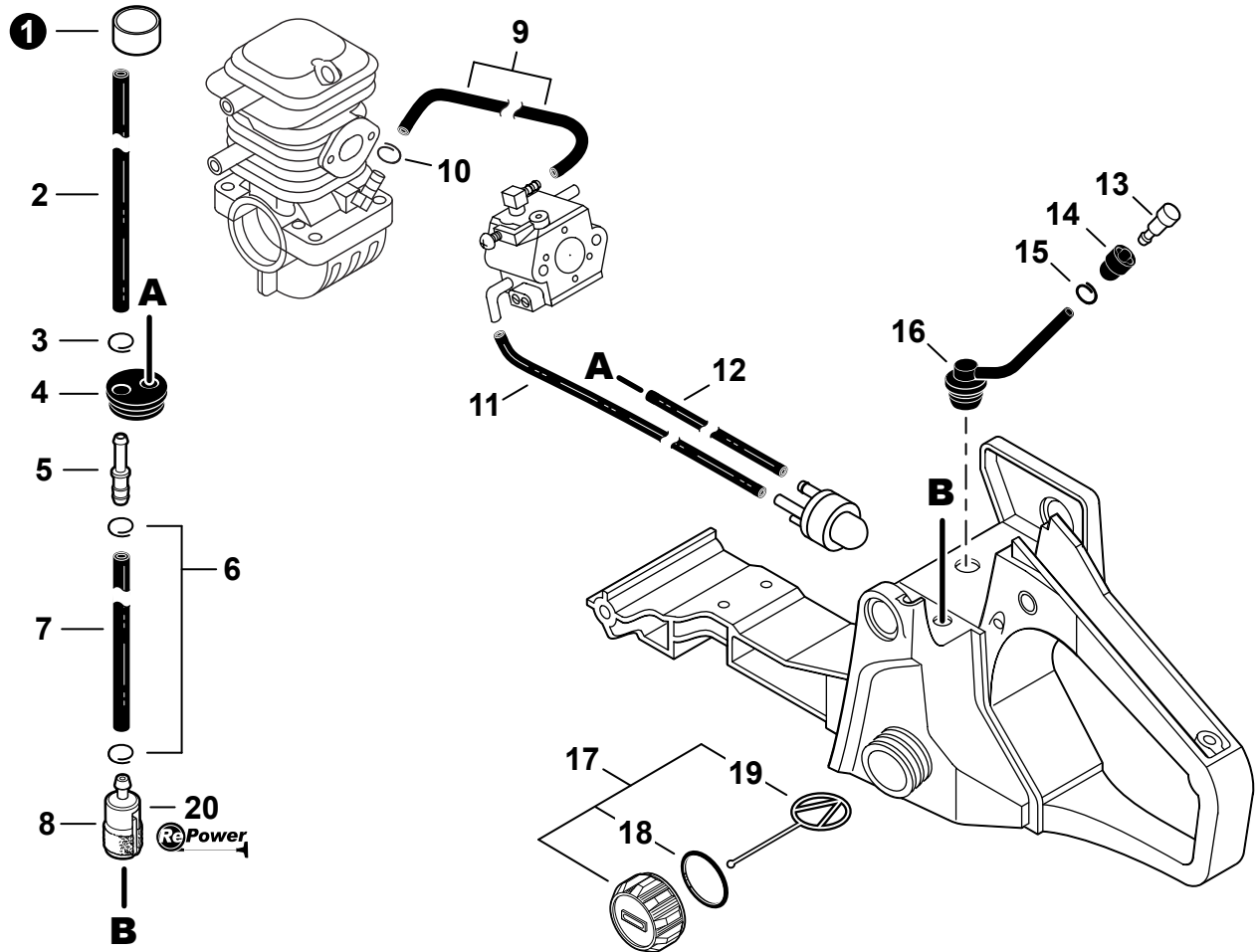


NO.	PART NUMBER	QTY.	DESCRIPTION	NOM DE LA PIÈCE
1	P021047330	1	HANDLE SET, FRONT - NYLON	ENSEMBLE DE POIGNÉE AVANT - NYLON
2	9114505020	2	+SCREW TAPPING 5x20	+VIS AUTOTARAUDEUSE 5x20
3	9114505020	2	SCREW TAPPING 5x20	VIS AUTOTARAUDEUSE 5x20
4	C400000430	1	HANDLE, FRONT - ALUMINUM	POIGNÉE AVANT - ALUMINIUM
5	P021016451	1	HANDLE ASSY, REAR	POIGNÉE ARRIÈRE COMPLET
6	A356000030	1	+VENT ASSY	+ÉVENT COMPLET
7	13132840630	1	+HOLDER, VENT	+SUPPORT DE CLAPET ANTIRETOUR
8	V490001230	1	+CLIP Ø6.5MM	+ATTACHE Ø6.5MM
9	13201239931	1	+PIPE, VENT 3x6x65	+TUYAU ÉVENT 3x6x65
10	V400000050	2	CUSHION 4	COUSSIN
11	V202000700	2	BOLT 4x10x13.5	BOULON 4x10x13.5
12	10091815130	2	CAP, CUSHION	BOUCHON COUSSIN
13	90025304014	1	SCREW 4x14	VIS 4x14
14	35115535430	1	COVER, HANDLE	COUVERCLE DE POIGNÉE
15	C460000072	1	LOCKOUT, THROTTLE	GÂCHETTE DE SÉCURITÉ
16	C450000212	1	TRIGGER, THROTTLE	GÂCHETTE D'ACCÉLÉRATEUR
17	V452000260	1	SPRING, TORSION	RESSORT DE TORSION
18	90034540030	1	PIN, SPRING 4x30	GOUPILLE ÉLASTIQUE 4x30
19	35111119830	1	GRIP, HANDLE	POIGNÉE
20	V162000040	1	PLUG	BOUCHON
<b>SN: C10013001001-C10013025970</b>				
21	90010504020	2	BOLT, HEX 4x20	BOULON, HEX 4x20
22	10091515131	2	COLLAR 4.2x7x9.5	COLLET 4.2x7x9.5

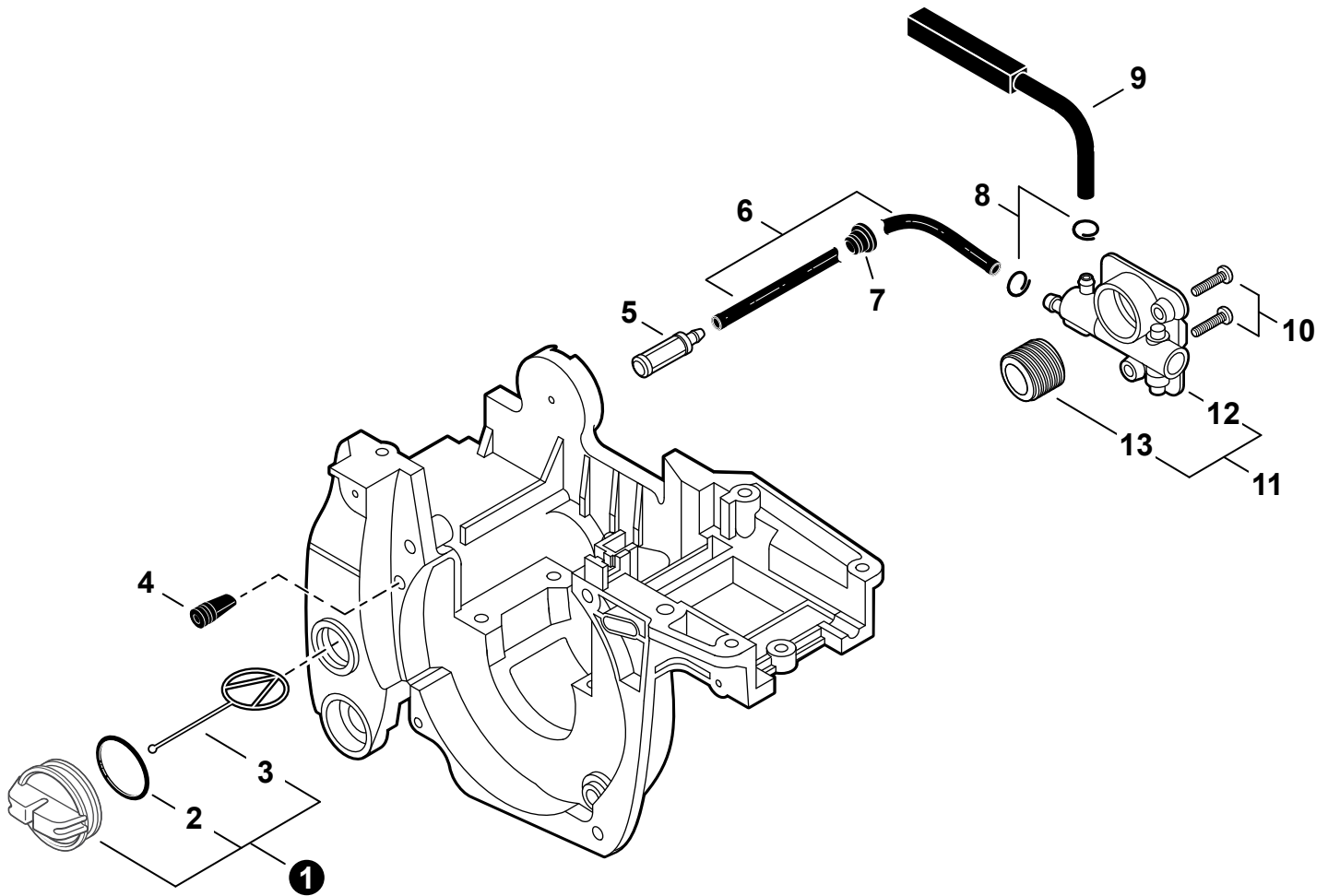


NO.	PART NUMBER	QTY.	DESCRIPTION	NOM DE LA PIÈCE
1	V475003970	1	TUBE 8×9×16	TUYAU 8×9×16
2	13201000760	1	PIPE, FUEL 3×5×250	TUBE DE CARBURANT 3×5×250
3	13211544330	1	GROMMET, FUEL	RONDELLE DE CARBURANT
4	V490001240	1	CLIP Ø6	ATTACHE Ø6
5	13120519830	1	FILTER, FUEL	FILTRE À CARBURANT
6	V471001600	1	PIPE, PULSE 2.4×6×105	TUYAU DE PULSATION 2.4×6×105
7	V490001240	1	CLIP Ø6	ATTACHE Ø6
8	V471001280	1	PIPE 2.4×5×150 BLACK	TUYAU 2.4×5×150 NOIR
9	V471001470	1	PIPE 2.4×5×200 BLACK	TUYAU 2.4×5×200 NOIR
10	A356000030	1	VENT ASSY	ÉVENT COMPLET
11	13132840630	1	HOLDER, VENT	SUPPORT DE CLAPET ANTIRETOUR
12	13201326630	1	CLIP 6.5MM	ATTACHE 6.5MM
13	13201239931	1	PIPE, VENT 3×6×65	TUYAU ÉVENT 3×6×65
14	<b>P021010600</b>	1	<b>CAP ASSY, FUEL</b>	<b>ASSEMBLAGE DU BOUCHON DE CARBURANT</b>
15	90072000022	1	+O-RING 22	+JOINT TORIQUE 22
16	A365000050	1	+CONNECTOR, CAP L: 60mm	+CONNEXION DU BOUCHON L: 60mm
17	<b>90155</b>	1	<b>TUNE-UP KIT - REPOWER</b>	<b>KIT DE MISE AU POINT - REPOWER</b>

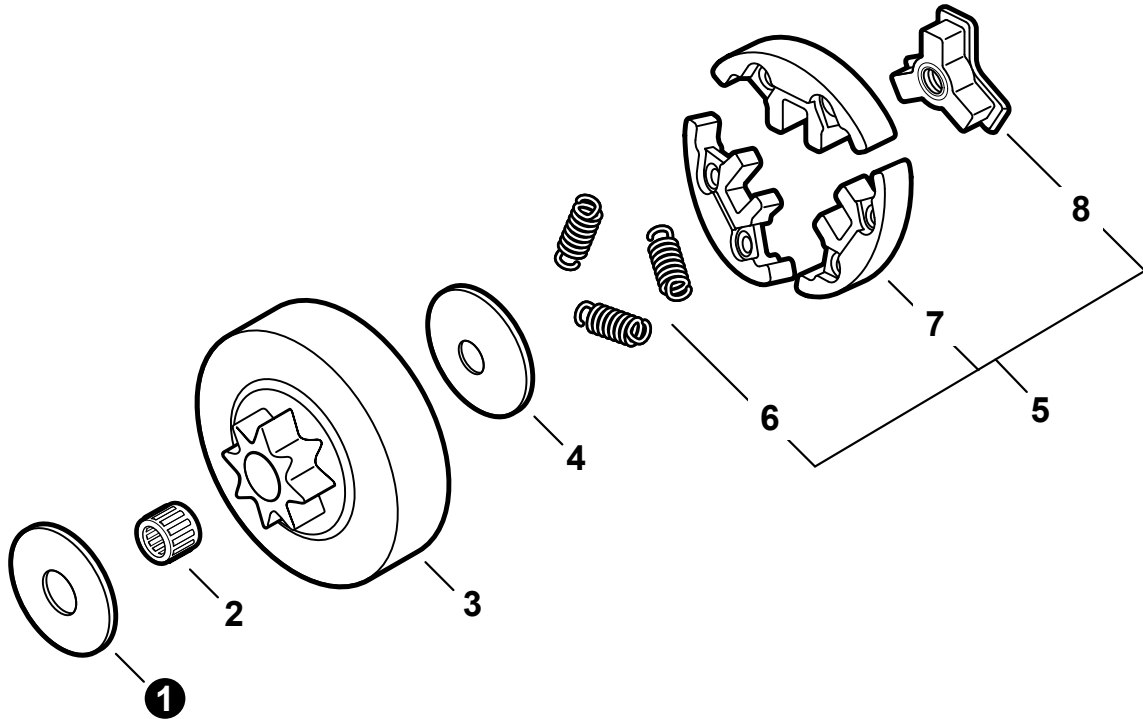




NO.	PART NUMBER	QTY.	DESCRIPTION	NOM DE LA PIÈCE
1	V475003970	1	TUBE 8×9×16	TUYAU 8×9×16
2	V471003840	1	PIPE - 3×5×182 - BLACK	TUYAU 3×5×182 NOIR
3	V490001271	1	CLIP 5	ATTACHE 5
4	13211544330	1	GROMMET, FUEL	RONDELLE DE CARBURANT
5	V186000520	1	CONNECTOR, PIPE Ø5×Ø3.5	CONNEXION DE TUYAU Ø5×Ø3.5
6	V490001240	2	CLIP Ø6	ATTACHE Ø6
7	V471003850	1	PIPE - 3×5×68 - BLACK	TUYAU 3×5×68 NOIR
8	A369000420	1	FILTER, FUEL	FILTRE À CARBURANT
9	V471001600	1	PIPE, PULSE 2.4×6×105	TUYAU DE PULSATION 2.4×6×105
10	V490001240	1	CLIP Ø6	ATTACHE Ø6
11	V471001280	1	PIPE 2.4×5×150 BLACK	TUYAU 2.4×5×150 NOIR
12	V471001470	1	PIPE 2.4×5×200 BLACK	TUYAU 2.4×5×200 NOIR
13	A356000030	1	VENT ASSY	ÉVENT COMPLET
14	13132840630	1	HOLDER, VENT	SUPPORT DE CLAPET ANTIRETOUR
15	V490001230	1	CLIP Ø6.5MM	ATTACHE Ø6.5MM
16	13201239931	1	PIPE, VENT 3×6×65	TUYAU ÉVENT 3×6×65
17	<b>P021036960</b>	1	<b>CAP ASSY, FUEL</b>	<b>ASSEMBLAGE DU BOUCHON DE CARBURANT</b>
18	V581000610	1	+O-RING 22	+JOINT TORIQUE 22
19	A365000050	1	+CONNECTOR, CAP L: 60mm	+CONNEXION DU BOUCHON L: 60mm
20	<b>90155</b>	1	<b>TUNE-UP KIT - REPOWER</b>	<b>KIT DE MISE AU POINT - REPOWER</b>

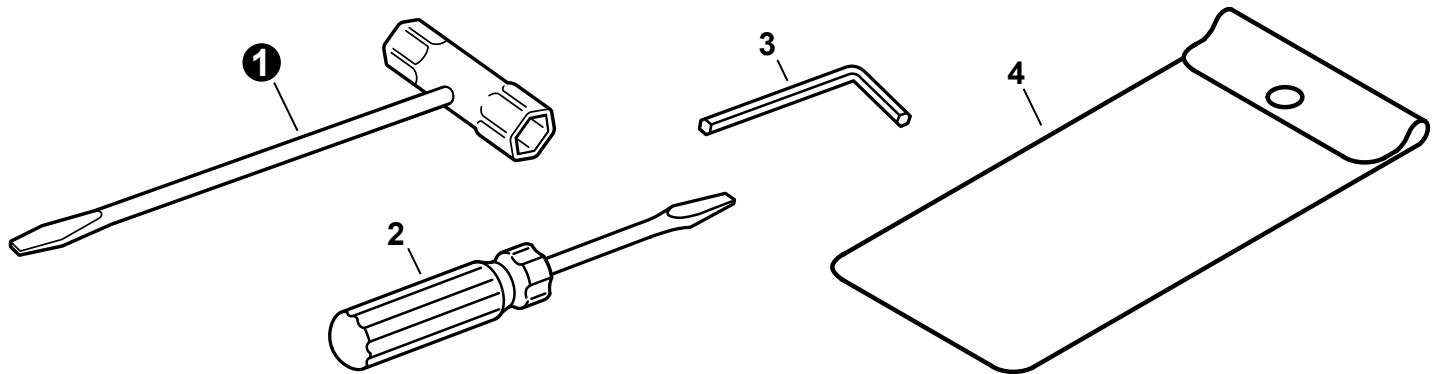


NO.	PART NUMBER	QTY.	DESCRIPTION	NOM DE LA PIÈCE
1	P021007630	1	CAP ASSY	BOUCHON COMPLET
2	90072100025	1	+O-RING 25	+JOINT TORIQUE 25
3	A365000050	1	+CONNECTOR, CAP L: 60mm	+CONNEXION DU BOUCHON L: 60mm
4	43611413930	1	VENT ASSY	ÉVENT COMPLET
5	43620502832	1	FILTER, OIL	FILTRE À HUILE
6	43721035430	1	PIPE, OIL	TUYAU À HUILE
7	13211512330	1	GROMMET	RONDELLE
8	13201326630	2	CLIP 6.5MM	ATTACHE 6.5MM
9	43721039931	1	PIPE, OIL OUTLET	TUYAU DE SORTIE À HUILE
10	90023804012	2	SCREW 4x12	VIS 4x12
11	P021001980	1	AUTO-OILER KIT	KIT DE GRAISSEUR AUTOMATIQUE
12	C022000000	1	+AUTO-OILER ASSY	+GRAISSEUR AUTOMATIQUE COMPLET
13	V652000010	1	+GEAR, WORM	+ENGRENAGE À VIS SANS FIN

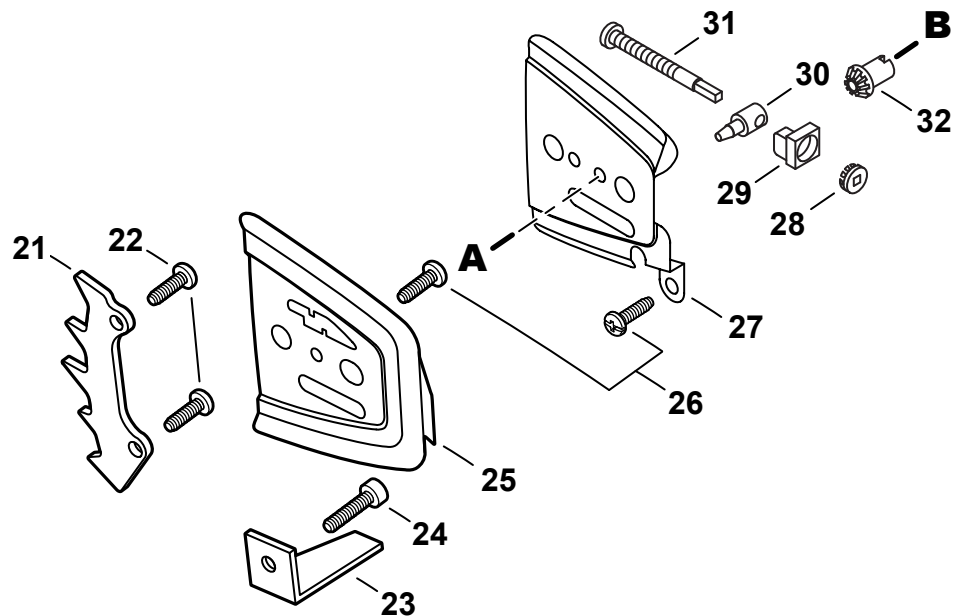
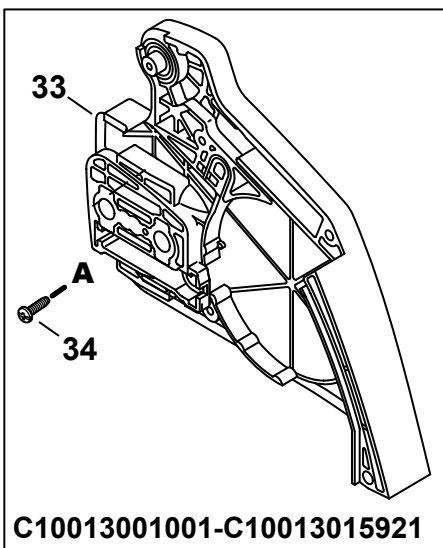
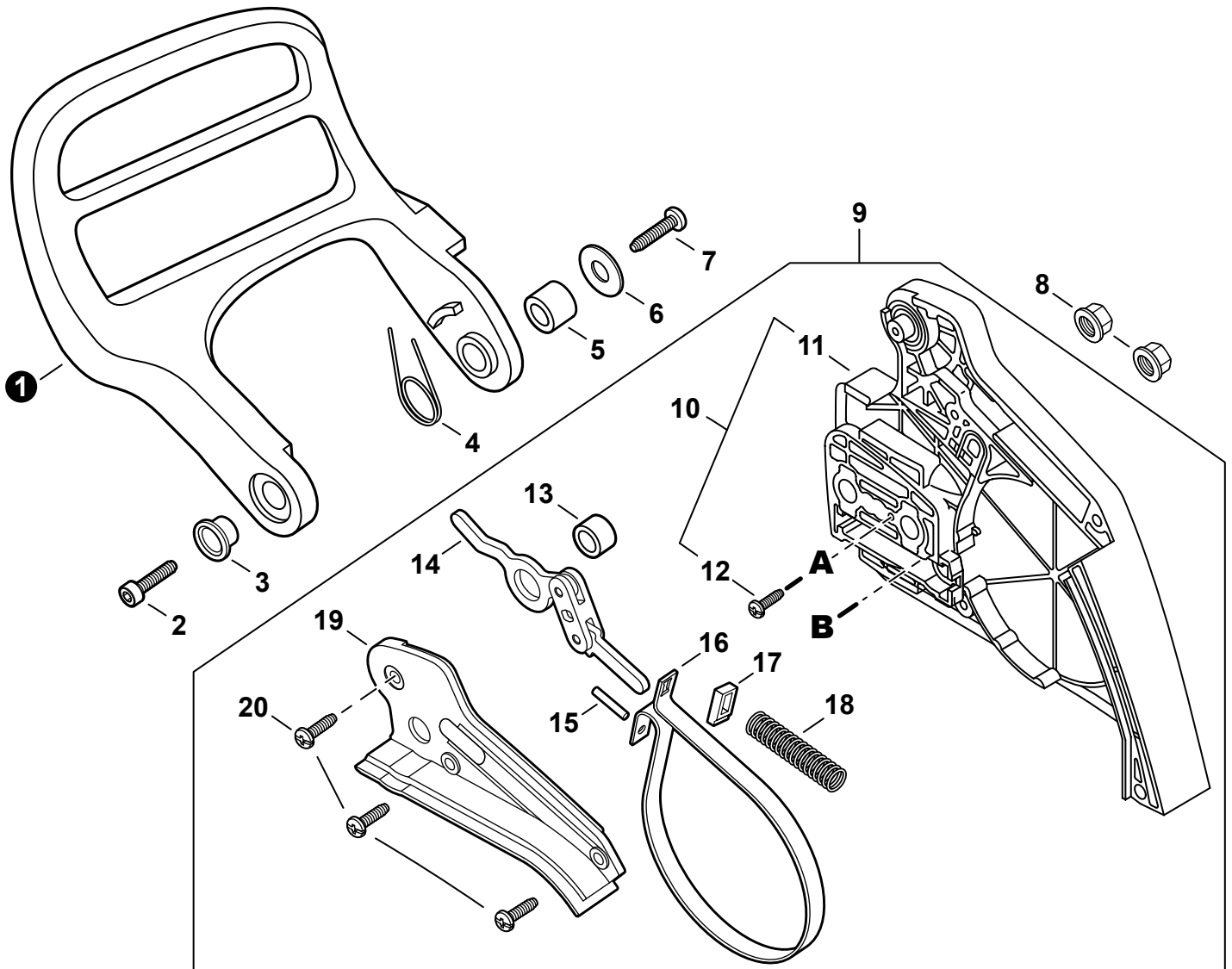


NO.	PART NUMBER	QTY.	DESCRIPTION	NOM DE LA PIÈCE
1	17501439131	1	WASHER 10.2×24.5×1.2	RONDELLE 10.2×24.5×1.2
2	V555000150	1	BEARING, NEEDLE 10	ROULEMENT À AIGUILLES 10
3	A556000400	1	DRUM, CLUTCH	TAMBOUR D'EMBRAYAGE
4	17501939430	1	PLATE, CLUTCH	PLAQUE D'EMBRAYAGE
5	<b>A056000120</b>	<b>1</b>	<b>CLUTCH ASSY</b>	<b>BLOC D'EMBRAYAGE</b>
6	V451000500	3	+SPRING, TENSION	+RESSORT DE TENSION
7	P021007050	1	+SHOE SET, CLUTCH (3PCS)	+SABOT D'EMBRAYAGE (3 JEU)
8	A552000060	1	+HUB, CLUTCH	+MOYEU D'EMBRAYAGE

**Tools**  
Outils



NO.	PART NUMBER	QTY.	DESCRIPTION	NOM DE LA PIÈCE
1	X602000080	1	T-WRENCH 13×19 L: 180	CLÉ EN T 13×19 L: 180
2	89581203930	1	SCREWDRIVER 50MM	TOURNEVIS 50MM
3	89561000130	1	WRENCH, ALLEN 4MM	CLÉ HEXAGONALE 4MM
4	89851007130	1	BAG, TOOL	SAC À OUTILS



NO.	PART NUMBER	QTY.	DESCRIPTION	NOM DE LA PIÈCE
1	C320000111	1	LEVER, BRAKE	LEVIER DE FREIN
2	9114505016	1	SCREW TAPPING 5×16	VIS AUTOTARAUDEUSE 5×16
3	V356000300	1	COLLAR 10	COLLET 10
4	V452000250	1	SPRING, TORSION	RESSORT DE TORSION
5	43311635430	1	SPACER 8×12×9	ENTRETOISE 8×12×9
6	17721403930	1	WASHER 4.2×16.5×1	RONDELLE 4.2×16.5×1
7	V202000070	1	BOLT 4	BOULON 4
8	43301912330	2	NUT, FLANGE M8×1.25	ÉCROU À BRIDE M8×1.25
<b>9</b>	<b>P021017220</b>	<b>1</b>	<b>BRAKE ASSY, CHAIN</b>	<b>FREIN DE CHAÎNE COMPLET</b>
<b>10</b>	<b>P021048060</b>	<b>1</b>	<b>+SPROCKET GUARD SET</b>	<b>+ENSEMBLE DE COURVERCLE DE PIGNON</b>
11	C300000313	1	++GUARD, SPROCKET	++COURVERCLE DE PIGNON
12	9132503005	1	++SCREW 3×5	++VIS 3×5
13	43311635430	1	+SPACER 8×12×9	+ENTRETOISE 8×12×9
14	C334000090	1	+CONNECTOR, BRAKE	+CONNEXION DE FREIN
15	9305030098	1	+PIN, SPRING 3×9.8	+GOUPILLE ÉLASTIQUE 3×9.8
16	C328000080	1	+BAND, BRAKE	+BANDE DE FREIN
17	V376000450	1	+GUIDE	+GUIDE
18	V450000070	1	+SPRING, COMPRESSION	+RESSORT DE COMPRESSION
19	C345000530	1	+COVER, BRAKE	+COUVERCLE DE FREIN
20	V202000060	3	+SCREW 4×12	+VIS 4×12
21	C304000010	1	SPIKE, BUMPER	GRIFFE D'ABATTAGE
22	9114505020	2	SCREW TAPPING 5×20	VIS AUTOTARAUDEUSE 5×20
23	C310000000	1	CHAIN CATCHER	ATTRAPE-CHAÎNE
24	9114505016	1	SCREW TAPPING 5×16	VIS AUTOTARAUDEUSE 5×16
25	43301239930	1	PLATE, GUIDE - INNER	PLAQUE-GUIDE - INTÉRIEURE
26	V202000060	2	SCREW 4×12	VIS 4×12
27	C305000011	1	PLATE, GUIDE - OUTER	PLAQUE-GUIDE - EXTÉRIEUR
28	V651000011	1	GEAR, BEVEL	ENGRENAGE CONIQUE
29	V355000270	1	COLLAR 8	COLLET 8
30	C309000030	1	TENSIONER, CHAIN	TENDEUR DE CHAÎNE
31	V203000110	1	SCREW, CHAIN TENSION	VIS TENDEUR DE CHAÎNE
32	V651000001	1	GEAR, BEVEL	ENGRENAGE CONIQUE
<b>S/N C10013001001-C10013015921</b>				
33	C300000312	1	GUARD, SPROCKET	COURVERCLE DE PIGNON
34	90022003006	1	SCREW 3×6	VIS 3×6

**CS-400**  
CAUTION: For safe operation follow all safety precautions and instructions in Operator's Manual. (Replacement manuals are available from your ECHO dealer.) Hold chain saw firmly with both hands.

C10013001001-  
C10013025970

**CS-400**  
C10013025971-  
C10013999999

**ATTENTION**  
Pour un travail en sécurité, respectez toutes les règles de sécurité et les indications du manuel d'utilisation. (Le manuel d'utilisation est disponible chez votre agent ECHO.) Tenez fermement la tronçonneuse des deux mains.

**3**  
**PURGE PUMP**

**TO AVOID KICKBACK**  
1. Contact of the guide bar tip with any object should be avoided.  
2. Tip contact may cause the guide bar to move suddenly upward and backward which may cause serious injury.  
3. Always use two hands when operating chain saw.

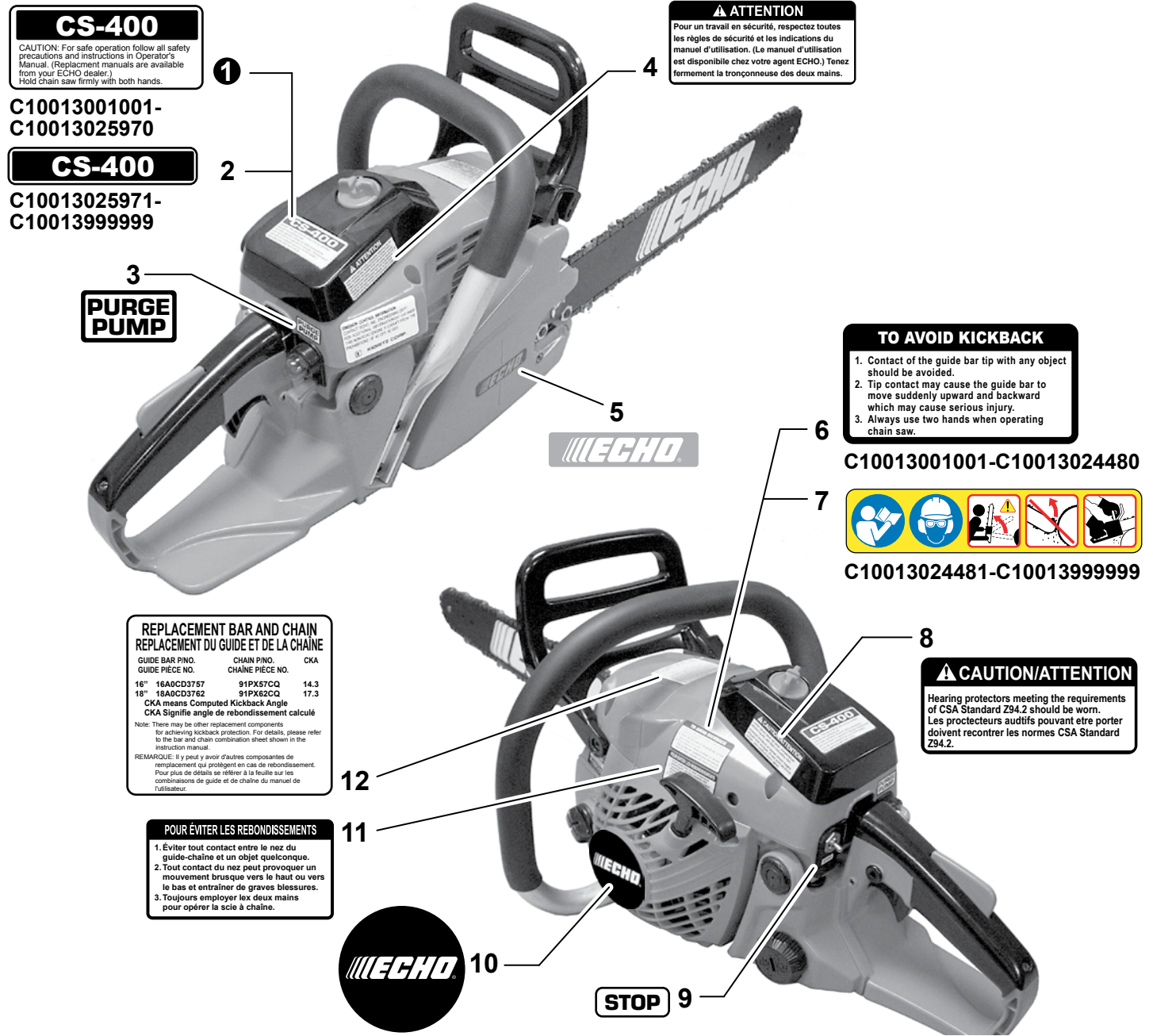


C10013001001-C10013024480  
C10013024481-C10013999999

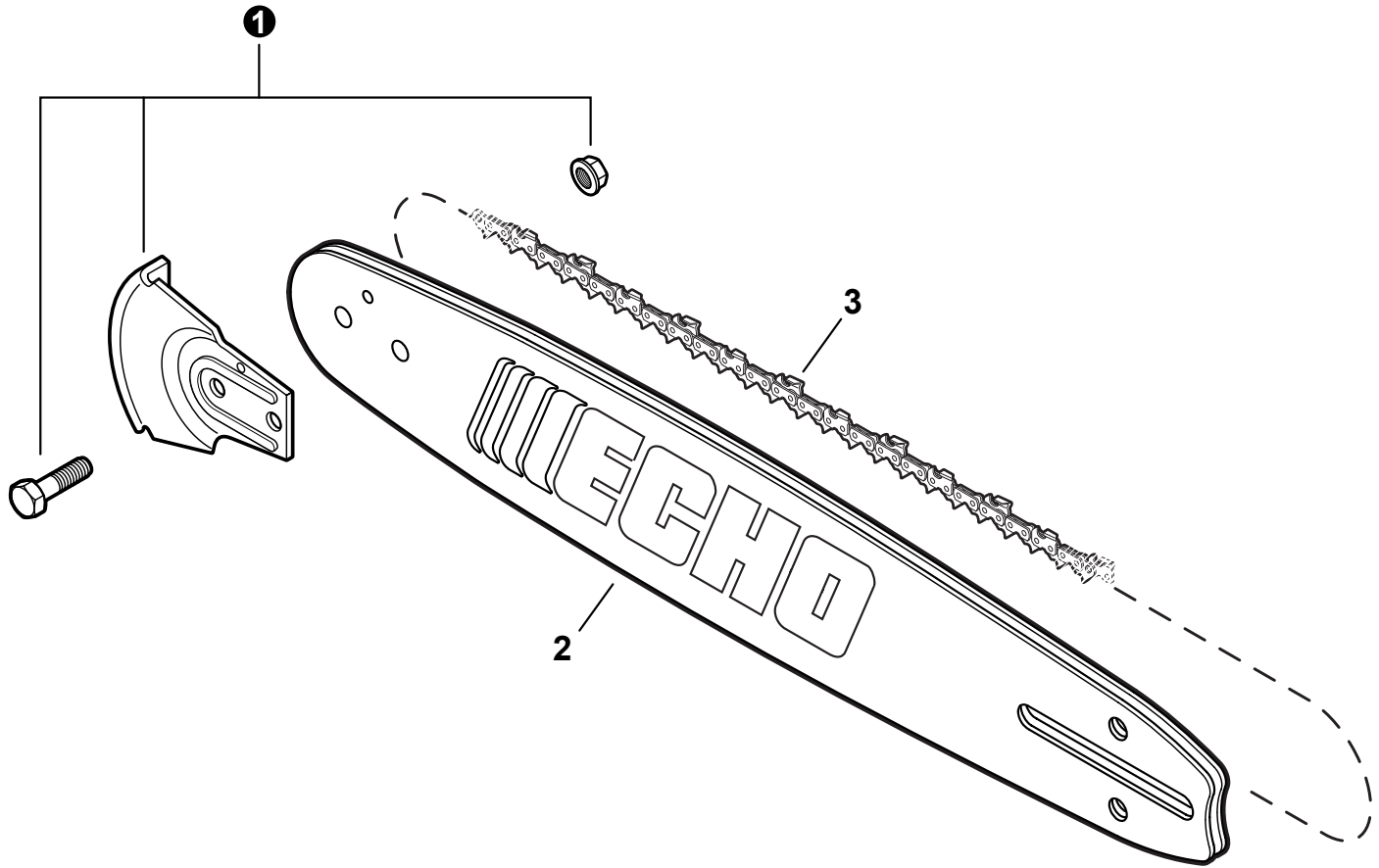
**REPLACEMENT BAR AND CHAIN  
REPLACEMENT DU GUIDE ET DE LA CHAÎNE**  
GUIDE BAR P.N.O. CHAIN P.N.O. CKA  
GUIDE PIÈCE NO. CHAÎNE PIÈCE NO. CKA  
16" 18A0C03757 91PX57CQ 14.3  
18" 18A0C03752 91PX52CQ 17.3  
CKA means Computed Kickback Angle  
CKA Signifie angle de rebondissement calculé  
Note: There may be other replacement components for achieving kickback protection. For details, please refer to the bar and chain combination sheet shown in the instruction manual.  
REMARQUE: Il y peut y avoir d'autres composantes de remplacement qui protègent en cas de rebondissement. Pour plus de détails se référer à la feuille sur les combinaisons de guide et de chaîne du manuel de l'utilisateur.

**POUR ÉVITER LES REBONDISSEMENTS**  
1. Éviter tout contact entre le nez du guide-chaîne et un objet quelconque.  
2. Tout contact du nez peut provoquer un mouvement brusque vers le haut ou vers le bas et entraîner de graves blessures.  
3. Toujours employer les deux mains pour opérer la scie à chaîne.

**CAUTION/ATTENTION**  
Hearing protectors meeting the requirements of CSA Standard Z94.2 should be worn. Les protecteurs auditifs pouvant être portés doivent rencontrer les normes CSA Standard Z94.2.



NO.	PART NUMBER	QTY.	DESCRIPTION	NOM DE LA PIÈCE
1	X503007851	1	LABEL - MODEL CS-400	ÉTIQUETTE MODÈLE CS-400
2	X503012850	1	LABEL - MODEL CS-400	ÉTIQUETTE MODÈLE CS-400
3	89016739230	1	LABEL, PURGE PUMP	ÉTIQUETTE POMPE DE PURGE
4	89032439630	1	LABEL, ATTENTION - CANADA	ÉTIQUETTE ATTENTION CANADA
5	X502000340	1	LABEL, ECHO	ÉTIQUETTE ECHO
6	X505000450	1	LABEL, KICK BACK	ÉTIQUETTE REBOND
7	X505006660	1	LABEL, CAUTION	ÉTIQUETTE D'AVERTISSEMENT
8	89017639431	1	LABEL, NOISE - ENGLISH/FRENCH	ÉTIQUETTE BRUIT - ANGLAIS / FRANÇAISE
9	89015737330	1	LABEL, STOP	ÉTIQUETTE D'ARRÊT
10	X502000410	1	LABEL, ECHO	ÉTIQUETTE ECHO
11	X505000460	1	LABEL, KICK BACK - FRENCH	ÉTIQUETTE REBOND - FRANÇAISE
12	X524001871	1	LABEL, BAR & CHAIN - CANADA	ÉTIQUETTE - BARRES ET CHAÎNE CANADA



NO.	PART NUMBER	QTY.	DESCRIPTION	NOM DE LA PIÈCE
1	2894901	1	KICK GUARD KIT	PROTECTION DU NEZ DU GUIDE-CHAÎNE
2	16A0CD3757	1	GUIDE BAR, 16" (.050" Ga)	GUIDE-CHAÎNE 40 cm (.050" Ga)
2	18A0CD3762	1	GUIDE BAR, 18" (.050" Ga)	GUIDE-CHAÎNE 45 cm (.050" Ga)
3	91PX57CQ	1	SAW CHAIN 16" (.050" Ga)	CHAÎNE COUPANTE 40 cm (.050" Ga)
3	91PX62CQ	1	SAW CHAIN 18" (.050" Ga)	CHAÎNE COUPANTE 45 cm (.050" Ga)

**RePower Maintenance Kits**  
Kit de Maintenance - Repower

NO.	PART NUMBER	QTY.	DESCRIPTION	NOM DE LA PIÈCE
	<b>90155</b>	<b>1</b>	<b>TUNE-UP KIT - REPOWER</b>	<b>KIT DE MISE AU POINT - REPOWER</b>
	13030039730	1	+FILTER, HEAVY DUTY AIR	+FILTRE À AIR ROBUSTE
	13120519832	1	+FILTER, FUEL	+FILTRE À CARBURANT
	A425000000	1	+SPARK PLUG - BPMR-8Y	+BOUGIE BPMR-8Y
	<b>99944445000</b>	<b>1</b>	<b>ROPE, STARTER - REPOWER BULK</b>	<b>CORDE DU DÉMARREUR EN VRAC REPOWER</b>
	<b>SB1089</b>	<b>1</b>	<b>SHORT BLOCK</b>	<b>BLOC MOTEUR EMBIELLÉ</b>
	<b>SB1100</b>	<b>1</b>	<b>SHORT BLOCK AND CARBURETOR WT-985</b>	<b>BLOC MOTEUR EMBIELLÉ ET CARBURATEUR WT-985</b>
	<b>SB1101</b>	<b>1</b>	<b>SHORT BLOCK</b>	<b>BLOC MOTEUR EMBIELLÉ</b>