



trend-corner.com

La boutique des produits tendances et astucieux

INSTALLATION ET INSTRUCTIONS DE L'UTILISATEUR

Cheminée murale

Model: CH606

S'il vous plaît lisez attentivement toutes les instructions et conservez les pour une consultation future

Contenu de la boîte

- Panneau avant.
- Fixations invisibles pack contenant:
 - Vis et chevilles
 - Support de fixation
- Télécommande contrôle à distance
- Mode d'emploi

Caractéristiques :

- Télécommande contrôle à distance
- Effet de flamme dansant
- Avant amovible
- Chauffage avec des paramètres d'Iwo
- Découpe thermique
- Deux paramètres de la chaleur-900W et 1800W.
- Panneau mural

Consignes de sécurité

Lors de l'utilisation d'appareils électriques, des précautions de base doivent toujours être suivies pour

réduire le risque de ré fi, de choc électrique et de blessures à la personne, y compris les

suivantes:

- Ne pas utiliser l'appareil jusqu'à ce que il est solidement fixé comme décrit dans ce manuel.
 - Vérifiez que la tension indiquée sur la plaque signalétique correspond à celle de la section locale du réseau avant de connecter l'appareil à l'alimentation secteur.
 - Cet appareil n'est pas destiné à être utilisé par des personnes (y compris les enfants) dont les capacités physiques, sensorielles ou mentales, ou le manque d'expérience et de connaissances, à moins qu'ils soient sous la surveillance personne responsable de leur sécurité.
 - Les enfants doivent être surveillés pour s'assurer qu'ils ne jouent pas avec l'appareil.
 - Si le corps d'alimentation est endommagé, il doit être remplacé par un ingénieur qualifié en vue d'une réparation sans danger.
 - Le chauffe-cheminée ne doit pas être placée directement sous la prise d'alimentation.
 - Gardez les meubles, rideaux et autres matériaux inflammables au moins à 1 mètre de l'appareil.
 - Ne pas laisser l'appareil sans surveillance pendant l'utilisation.
 - Ne laissez pas l'appareil sans surveillance alors qu'il est connecté à l'alimentation secteur.
 - Tenir hors de portée des enfants et ne leur permettez pas de faire fonctionner cet appareil.
 - Cet appareil est destiné à un usage domestique uniquement et ne doit pas être utilisé à des fins industrielles
 - Ne pas faire fonctionner cet appareil après une défaillance ou après avoir été échappé ou endommagé d'aucune façon.
 - Réparation d'appareils électriques ne doivent être effectuées par un électricien qualifié.
 - Des réparations défectueuses peuvent exposer l'utilisateur à des risques sérieux.
 - Ne pas faire fonctionner le câble d'alimentation sous les tapis, moquettes, etc.
 - Ne laissez pas le câble d'alimentation planer sur des arêtes vives ou entrer en contact avec de l'eau chaude
-
- **ATTENTION:** Pour éviter la surchauffe, ne couvrez pas l'appareil.
 - Ne pas utiliser cet appareil avec un programmateur, minuterie, système de télécommande séparée ou de toute déviation d'autres commutateurs le chauffage automatique, car le risque existe si le corps de chauffe est couvert ou mal positionné
 - Ne jamais plonger l'appareil dans l'eau ou tout autre liquide pour des raisons.
 - Ne pas utiliser dans une salle de bain, baignoire ou une piscine.
 - Ne pas utiliser en plein air.
 - Ne pas utiliser si vous avez les mains mouillées.
 - Ne jamais utiliser l'appareil sur ou à proximité des surfaces chaudes.
 - Ne faites pas fonctionner avec un cordon endommagé.
 - Avant de nettoyer l'appareil, assurez-vous qu'il est débranché et qu'il est complètement refroidi.
 - Ne pas nettoyer l'appareil avec des produits chimiques abrasifs.

- Ne jamais utiliser des accessoires qui ne sont pas recommandés ou fournis par le fabricant.
- Les seuls articles de remplacement par les utilisateurs sont des ampoules. Il n'y a pas d'autres articles de remplacement. Toute autre réparation doit être référée à un ingénieur qualifié.

Conseils utiles Avant le montage :

S'il vous plaît gardez tout l'emballage avant d'avoir bien vérifié et compté que le contenu de l'emballage de fixation est conforme à la liste des pièces.

Le pack contient la fixation de petits objets, qui doivent être tenus à l'écart des jeunes enfants.

Nous suggérons que vous ouvrez le pack de fixation et placez tout le contenu dans un conteneur, réduisant ainsi le risque de perdre tous les petits morceaux.

Installation :

La cheminée ne doit pas être utilisée jusqu'à ce qu'elle soit solidement fixée au mur. Ne pas brancher l'appareil sur le secteur jusqu'à ce qu'il soit convenablement fixé au mur et les instructions totalement lues.

Les distances minimales doivent être respectées voir les diagrammes ci-dessus.

Pour l'installation de l'appareil, il faut prendre soin de ne pas endommager les câbles dissimulés.

S'il vous plaît soyez prudent tout en perçant des trous.

Cet appareil est conçu pour être définitivement fixé sur un mur à une hauteur minimale de 300mm.

Le support mural doit être installé horizontalement et le câble acheminé vers le bas à droite de l'appareil.

Une distance de 600mm du bas du chauffe-eau au sol est recommandée pour un affichage optimal du niveau de carburant. voir Fig.1 pour les dimensions de fixation. Gardez le corps de chauffe à au moins 1000 mm du plafond ou d'autres objets de la chaleur optimale de ventilation.

Pour une visualisation optimale, marquez les positions sur le mur des quatre vis de fixation supérieure en conformité avec les recommandons -voir Fig.2.

REMARQUE: s'assurer que le support est de niveau en utilisant un niveau à bulle, tout en marquant les trous des positions.

Percer des trous avec un foret n ° six.

Fixer le support mural à l'aide de la fiche et les vis fournies.

Fixez le support de fixation inférieure de la base de la cheminée en utilisant les deux petites vis noires fournies, assurez vous que le support est de niveau avec l'arrière.

Soulevez délicatement le corps de chauffe jusqu'à faire en sorte que le rebord supérieur arrière du radiateur s'engage dans le support mural

(voir Fig.2 en cercle) et est assis au centre. Ce processus devrait être réalisé par deux personnes pour éviter les blessures ou dommages aux biens ou à l'appareil.

Doucement bng le chauffe-bas contre le mur.

Marquer le bas du support de fixation par deux positions des trous de fixation sur le mur (Fig.3 voir), retirez le corps de chauffe.

Percez le mur et insérez les chevilles.

Remontez le radiateur au mur et fixez le support de fixation en bas du mur en utilisant les vis fournies pour fixer définitivement le chauffage en place.

Déballez les cailloux du sac et les placer le long de l'unité de lumière dans la position désirée.

Placez le Front Surround sur le devant de la roue en alignant les fentes dans les supports de chaque côté de la face avant avec les pattes sur les côtés du feu (voir Fig.4).

Encore deux personnes seront nécessaires pour cette opération.

Mode d'emploi :

L'appareil peut être exploité soit par des commutateurs situés sur le côté haut droit de la cheminée ou par la télécommande fournie.

Manuel d'utilisation :

Cela se fait en actionnant les interrupteurs situés sur le côté en haut à droite de la cheminée . L'interrupteur en veille doit d'abord être allumé, la cheminée émettra un bip pour indiquer que l'appareil est sous tension.

Appuyez sur le bouton O/I une fois pour faire fonctionner l'appareil et l'effet des flammes. Un voyant rouge indique que la cheminée est sur ON.

Appuyez sur le bouton O / I pendant 3 secondes pour faire fonctionner le mode d'assombrissement, maintenez le bouton enfoncé jusqu'à ce que la luminosité souhaitée est obtenue.

Appuyez sur le bouton une fois pour la 900W à basse température; appuyez deux fois pour éteindre les réglages du feu.

Appuyez sur le bouton 1800W une fois pour le réglage de chaleur élevé; appuyez deux fois pour éteindre les réglages du feu.

Opération à distance

L'interrupteur de veille en haut à droite de la cheminée doit d'abord être allumé; la cheminée émettra un bip pour indiquer e l'appareil est sous tension.

Cela prends un peu de temps pour le récepteur de répondre à l'émetteur. Ne pas appuyer sur les boutons plus d'une fois dans les deux secondes pour faire fonctionner l'appareil normalement.

Appuyez sur ON / OFF une fois pour allumer l'appareil et l'effet des flammes.

Appuyez sur le bouton 900W une fois pour la mise à feu doux; appuyez deux fois pour éteindre les réglages du feu.

Appuyez sur le bouton 1800W une fois pour la mise à feu doux; appuyez deux fois pour éteindre les réglages du feu.

Appuyez sur DIMMER pour faire fonctionner le mode d'assombrissement, répétez en appuyant élèvera et diminuer la luminosité.

Sécurité Cut-Off

Cet appareil est équipé d'une sécurité CUT-off qui fonctionnera en cas de surchauffe de la cheminée (par exemple en raison au blocage des événements d'air).

Pour des raisons de sécurité, la cheminée ne sera pas automatiquement réinitialisée. Pour réinitialiser l'appareil, débranchez l'appareil de l'alimentation secteur pendant au moins 15 minutes. Se reconnecter à l'alimentation secteur et allumer l'appareil.

Dépannage

symptôme	Solution
Aucune opération / pas de ventilateur.	Vérifier le fusible par un remplacement. Vérifier la sécurité des EUT opération ponctuelle.
Pas de flammes affectent la lumière.	Contrôlez l'ampoule par un remplacement.

Remplacement de la lampe

Attention-Toujours déconnecter l'alimentation avant de remplacer les ampoules.

Attention -Les ampoules ont une température élevée pendant le fonctionnement.

Laisser les ampoules refroidir après l'arrêt de l'appareil avant de remplacer.

REMARQUE: Deux personnes seront nécessaires pour ce processus.

Il est recommandé que la cheminée soit soigneusement enlevée du mur et couchée sur le dos afin de remplacer les lampes.

Glisser doucement le panneau avant vers le haut de la cheminée pour le retirer.

Au bas de la cheminée, il ya une couverture fixe de la lampe par vis voir Fig. 5.

Retirer les six vis et soulever le couvercle de la lampe.

Pour accéder aux ampoules bas, glissez soigneusement la rôtisserie flexibles sur un côté en s'assurant que l'œillet en caoutchouc n'est pas perdu, voir Fig. 6.

Retirez l'écran lumière fixe par une vis-voir Fig.7.

Retirez l'ampoule défectueuse en le tirant hors de la porte.

Remplacez-la par une ampoule halogène de 40W G9. Prenez soin de ne pas toucher l'ampoule à mains nues.

Remonter l'écran lumineux.

Remonter la rôtisserie en s'assurant que la bague en caoutchouc est insérée délicatement dans la fente sur le support axial.

Soulever l'arrière de la cheminée sur le mur et replacer la façade en verre en la soulevant vers les pattes de chaque côté de la cheminée.

S'assurer que le support inférieur est vissé au mur.

Nettoyage et entretien

Avertissement-Toujours déconnecter l'alimentation avant le nettoyage du radiateur.

Pour le nettoyage général utiliser un chiffon doux et propre - ne jamais utiliser de nettoyeurs abrasifs ou durs.

L'écran de visualisation en verre doit être nettoyé soigneusement avec un chiffon doux.

Spécifications techniques

Alimentation: 220-240V-50Hz

Puissance nominale: 1800W

Eclairage: 2 x 40W Max ampoule halogène G9

Connexions électriques - Instruction britannique câblage enfichable

Si la fiche doit être changée car elle ne convient pas à votre prise, ou en raison de dommages, S'il vous plaît suivez les instructions de câblage ci-dessous.

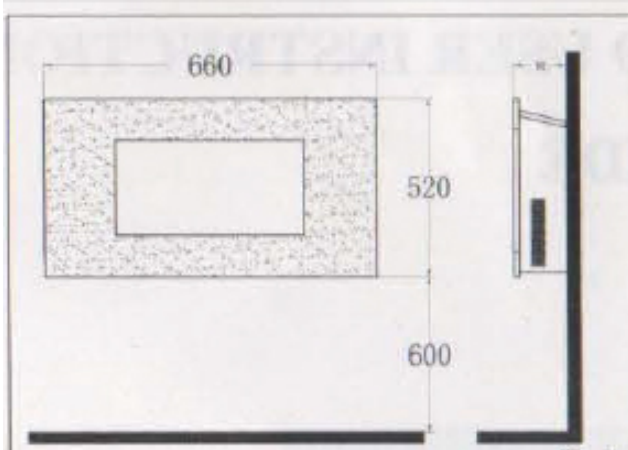


Fig. 1

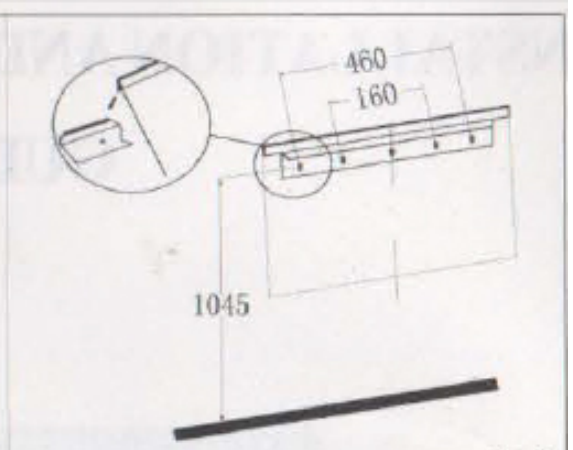


Fig. 2

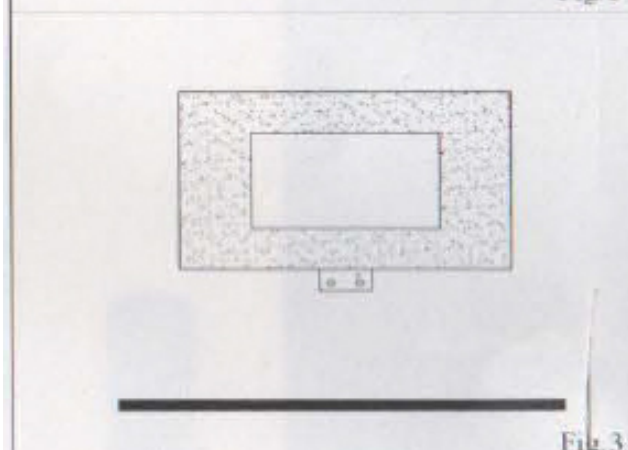


Fig. 3

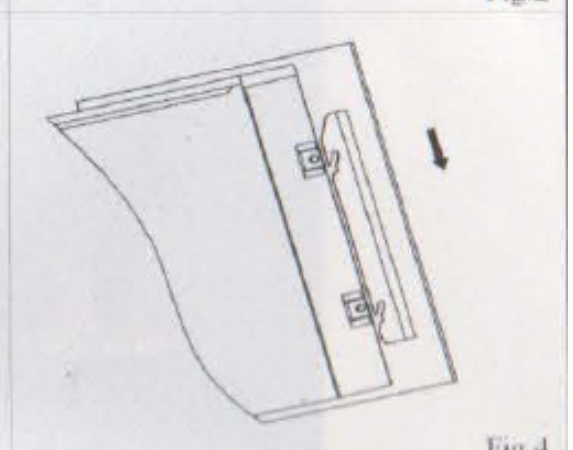


Fig. 4

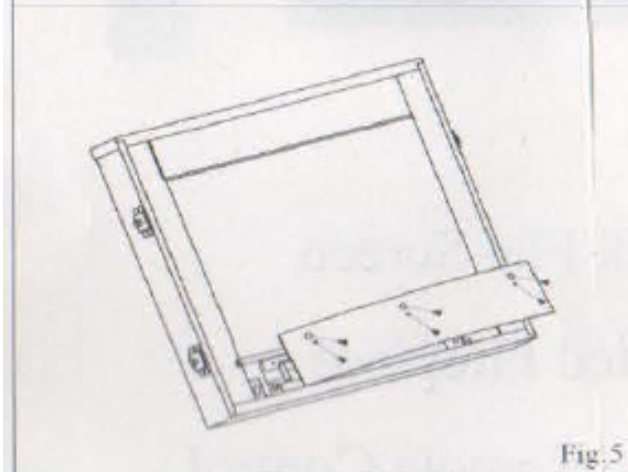


Fig. 5

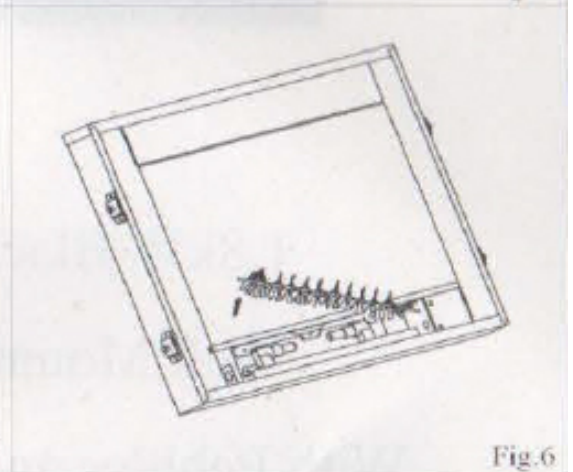


Fig. 6

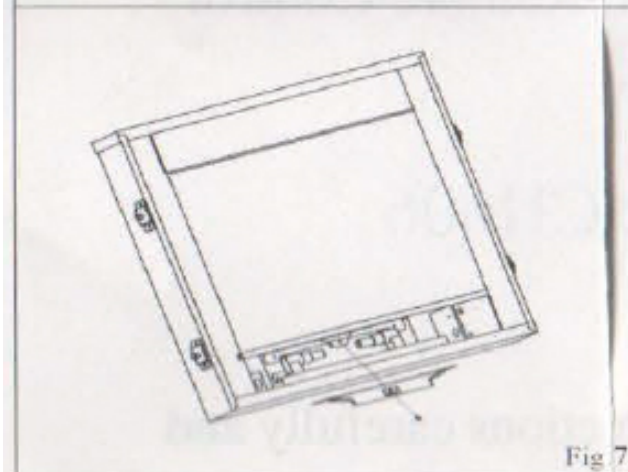


Fig. 7

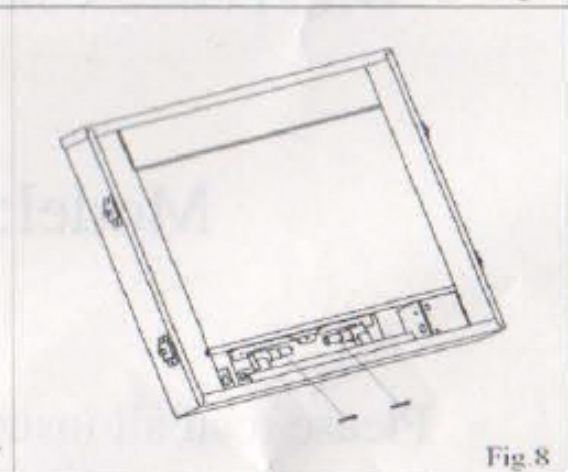


Fig. 8