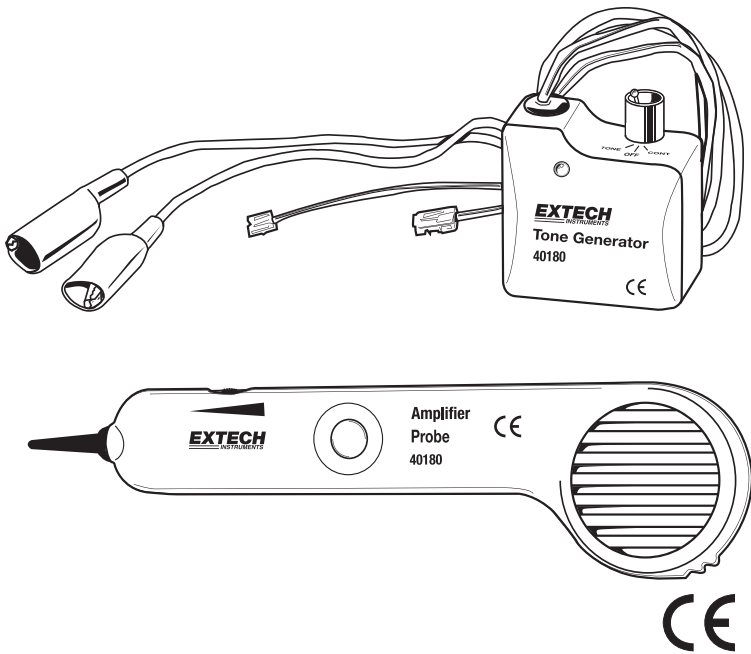


Manuel d'utilisation

**EXTECH**<sup>®</sup>  
**INSTRUMENTS**  
A FLIR COMPANY

# Générateur de Tonalité et Sonde Amplificatrice

Modèle 40180



## Introduction

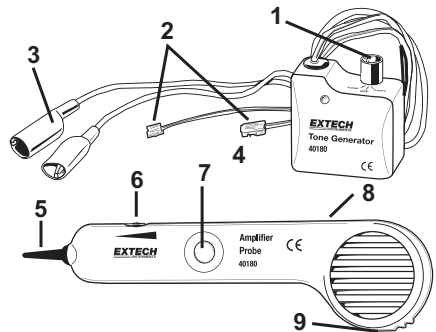
Toutes nos félicitations pour votre acquisition du Modèle 40180 d'Extech. Ce kit générateur de tonalité et sonde amplificatrice sert à suivre et à identifier rapidement des câbles ou des fils dans un groupe et également à contrôler le fonctionnement des lignes téléphoniques. Sous réserve d'une utilisation et d'un entretien adéquats, cet appareil vous offrira plusieurs années de service fiable.

## Spécifications

Alimentation	Pile 9 V (générateur de tonalité et sonde [1 chacune])
Sortie de tonalité	1 kHz, onde carrée de 6 V (environ)
Dimensions	Sonde : 228 x 57 x 25,4 mm (9 x 2,25 x 1" ) Générateur : 63,5 x 63,5 x 38,1 mm (2,5 x 2,5 x 1,5")
Poids	272 g (0,6 lb)

## Description de l'appareil

1. Interrupteur d'alimentation
2. Connecteurs modulaires
3. Fils d'essai
4. Compartiment à pile (à l'arrière)
5. Embout de la sonde
6. Commande de volume/sensibilité
7. Bouton d'alimentation
8. Compartiment à pile (à l'arrière)
9. Prise pour casque



## Instructions d'utilisation

---

**Remarque** : N'oubliez pas de mettre le générateur de tonalité hors tension après avoir suivi les câbles

### Suivi de câbles/fils

**ATTENTION** : Ne branchez le générateur de tonalité dans la position TONE à aucun fil ou câble comportant un circuit sous tension de plus de 24 V AC.

1. Branchez le générateur de tonalité au câble
  - a). Pour les câbles dont une extrémité est raccordée, connectez la pince crocodile rouge à un fil et la pince crocodile noire à la terre de l'équipement.
  - b). Pour les câbles non raccordés, connectez la pince crocodile rouge à un fil et la pince crocodile noire à un autre fil.
  - c). Pour les câbles disposant de connecteurs modulaires, branchez directement les connecteurs RJ11 ou RJ45 aux connecteurs de câble correspondants.
2. Positionnez l'interrupteur d'alimentation du générateur de tonalité sur TONE.
3. Sur la sonde amplificatrice, appuyez et maintenez enfoncé l'interrupteur on/off latéral.
4. Tenez l'embout isolé de la sonde contre le fil en question afin de capter le signal généré par le générateur de tonalité.
5. Tournez la commande de volume/sensibilité située sur la partie supérieure de la sonde afin de sélectionner le niveau de sensibilité approprié pour identifier et suivre le fil.
6. Le niveau de tonalité sera maximal dans le cas des fils directement raccordés au générateur de tonalité.

**Remarque** : Les tests RJ11 sont effectués sur une paire uniquement et les tests RJ45 sont effectués sur des broches 4 et 5.

**Remarque** : Une prise pour casque est logée dans la partie inférieure de la sonde.

### Identification de la pointe et de l'anneau du câble téléphonique – Utilisation des pinces crocodiles

1. Positionnez l'interrupteur du générateur de tonalité sur OFF
2. Connectez le fil d'essai rouge à une ligne et le fil d'essai noir à l'autre ligne.
3. La couleur du témoin LED indique le branchement au fil d'essai ROUGE comme suit :
4. VERT = Côté anneau, ROUGE = Côté pointe.

### Identification de la pointe et de l'anneau du câble téléphonique – Utilisation des connecteurs RJ-11 ou RJ-45

1. Positionnez l'interrupteur du générateur de tonalité sur OFF
2. Branchez les connecteurs RJ-11 ou RJ-45 au connecteur de câble correspondant.
3. La couleur du témoin LED indique l'état du câblage de la prise téléphonique.  
VERT = Prise correctement branchée, ROUGE = Prise branchée avec polarité inversée.

### Identification de l'état du câble téléphonique

1. Positionnez l'interrupteur du générateur de tonalité sur OFF
2. Branchez le fil d'essai rouge à la borne RING et le fil d'essai noir à la borne TIP.
3. Le témoin LED indiquera l'état de la ligne par :  
VERT = LIBRE, OFF = OCCUPEE, JAUNE vacillant = SONNERIE
4. Positionnez l'interrupteur d'alimentation du générateur de tonalité sur CONT pour interrompre l'appel.

## Essais de continuité

**ATTENTION** : Ne branchez le générateur de tonalité dans la position CONT à aucun fil ou câble comportant un circuit sous tension.

1. Branchez les fils d'essai à la paire de câbles testée.
2. Positionnez l'interrupteur du générateur de tonalité sur CONT.
3. Le témoin LED s'illuminera en VERT vif, indiquant une résistance faible ou une continuité. Le témoin LED s'illumine moins brillamment à mesure que la résistance augmente et s'éteint à environ 10 000 ohms.

## Sélection de la tonalité

La sortie du générateur de tonalité peut être définie sur le mode continu ou instable. Pour modifier ce type de sortie, changez la position du commutateur de type de tonalité (situé dans le compartiment à pile)

## Remplacement de la pile

Installez une pile neuve en retirant le couvercle du compartiment à pile comme tel qu'illustré sur le schéma de description de l'appareil.



En qualité de d'utilisateur final, vous êtes légalement tenu (Ordonnance relative à l'élimination des piles usagées) de rapporter toutes les piles et les accumulateurs usagés ; il est interdit de les jeter avec les ordures ménagères ! Vous pouvez remettre vos piles/accumulateurs usagés aux points de collecte de votre quartier ou à tout point de vente de piles/accumulateurs !

Mise au rebut : Suivez les dispositions légales en vigueur relatives à la mise au rebut de l'appareil à la fin de son cycle de vie

**Copyright © 2011 Extech Instruments Corporation (une société FLIR)**

Tous droits réservés, y compris le droit de reproduction, en tout ou en partie, sous quelque forme que ce soit.