

1245

Chariots TéléscoPiques 4 - 6 m

Les compacts géniaux parmi les chariots télescopiques

Leurs dimensions particulièrement compactes offrent aux chariots télescopiques Kramer un large éventail d'utilisations dans tous les domaines. Direction quatre roues motrices dynamique et charge utile importante, associées à une maniabilité sans égal et un poids de travail faible font de ces machines des engins efficaces qui vous convaincront.

- Système d'assistance à l'opérateur VLS (vertical lift system)
- Ses dimensions ultra-réduites le rendent très maniable
- Son faible poids facilite le transport
- Associe les avantages d'une mini-chargeuse/chariot élévateur à ceux d'un chariot classique

1245**Chariots TéléscoPIques 4 - 6 m**

Caractéristiques techniques

Caractéristiques techniques

Volume du godet (godet standard)	0.44 m ³
Poids opérationnel	2,530 kg

Caractéristiques du moteur

Fabricant du moteur	Yanmar
Puissance du moteur	22 kW

Transmission de force

Vitesse de déplacement	20 km/h
Pneumatiques standard	10.5/75-15.3

Hydraulique de travail et de direction

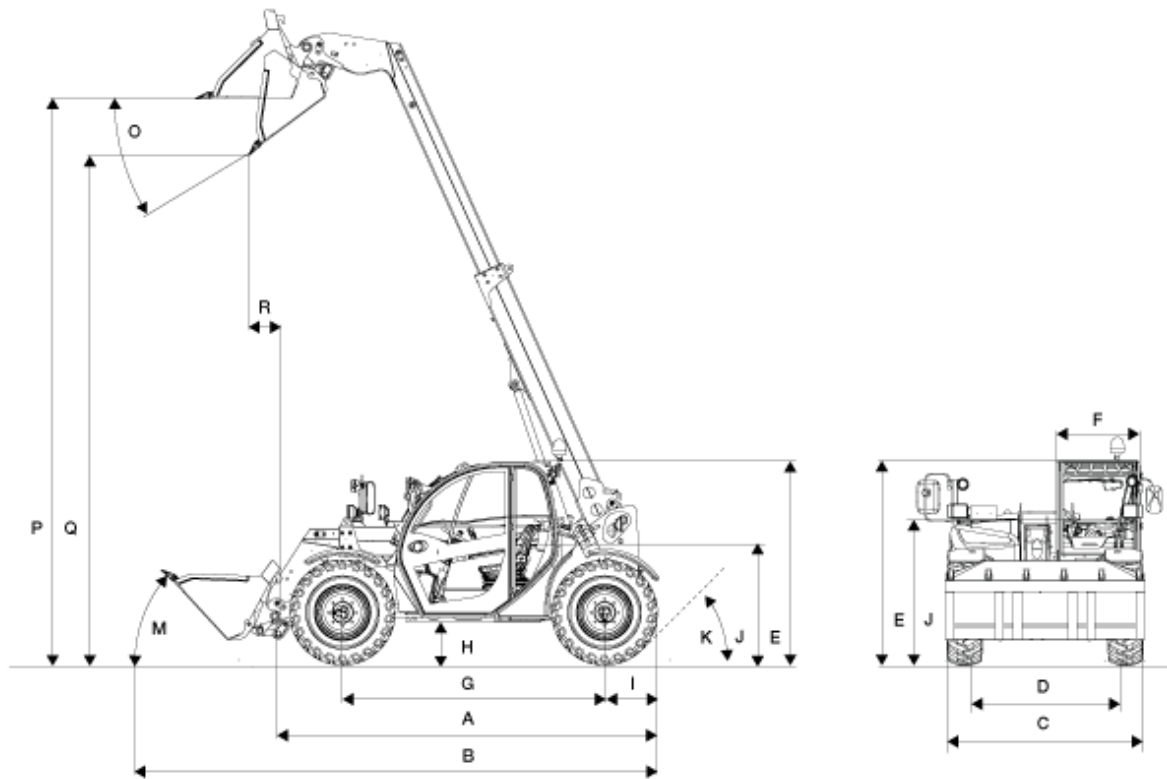
Rendement (pompe)	42 l/min
Pression (maximum)	220 bar
Rendement (option)	75 l/min

Cinématique

Charge utile (maximum)	1,200 kg
Charge utile (bei max. Hubhöhe)	1,200 kg
Charge utile (bei max. Reichweite)	440 kg

Découvrez des caractéristiques techniques complémentaires dans les brochures disponibles à la page [Brochures et fiches techniques](#)

Dimensions



A	Longueur (inkl. Werkzeugrahmen)	2,916 mm
B	Longueur (avec godet standard)	3,879 mm
C	Largeur	1,560 mm
D	Voie	1,296 mm
E	Hauteur	1,940 mm
F	Largeur intérieur (cabine)	662 mm
G	Empattement	1,920 mm
H	Garde au sol	290 mm
I	Du milieu de l'essieu arrière jusqu'à l'extrémité de l'engin	391 mm
K	Angle d'attaque	80 °
M	Angle de déversement (godet standard au niveau du sol)	44 °
O	Angle de déversement (godet standard à hauteur max.)	31 °
P	Hauteur utile (bras télescopique déployé)	4,130 mm
Q	Hauteur de déversement (bras télescopique déployé)	3,600 mm

R	Portée de déversement (bras télescopique déployé)	543 mm
	Hauteur de gerbage (bras télescopique déployé)	4,310 mm
	Rayon de braquage (au-dessus des pneus)	2,607 mm

Sur notre site web, vous trouverez des informations relatives aux équipements adaptés.

Sous réserve de modifications dues aux développements continuels. Vous pouvez consulter le manuel d'utilisation pour plus d'informations concernant la puissance du moteur. Le rendement effectif de la puissance peut varier selon des conditions d'utilisation spécifiques

Sur notre site web, vous trouverez des informations relatives aux équipements adaptés. Vous pouvez consulter le manuel d'utilisation pour plus d'informations concernant la puissance du moteur ; la puissance effective peut varier selon des conditions d'utilisation spécifiques. Sous réserve de modifications et d'erreurs. images similaires. Copyright © 2013 Kramer-Werke GmbH.