

5509

Chariots TéléscoPIques > 6,0 m



Le chariot télescopique Kramer 5509 : Plus vite, plus haut, plus loin

Le chariot télescopique Kramer 5509 est convainquant au quotidien grâce à sa faible consommation de carburant à couple moteur élevé et à sa force de levage impressionnante jusqu'à une hauteur de levage de 9 m. Associé aux multiples systèmes d'assistance innovateurs et à des équipements complémentaires ingénieux, votre Kramer deviendra l'élément clé pour les interventions les plus éprouvantes. La cabine ergonomique et fonctionnelle garantit un travail sans fatigue. Les différents modes de travail du système de surcharge Smart Handling offrent sécurité et confort.

- Charge utile de 5,5 tonnes et hauteur de levage de 9 mètres
- Faible consommation de carburant et couple moteur élevé (moteur Deutz 115 kW, norme d'émissions 3b)
- Transmission continue Ecospeed
- Cabine remarquablement spacieuse, confortable et panoramique.
- Construction extrêmement robuste grâce au cadre de châssis en U et au guidage latéral des patins de stabilisation

5509

Chariots TéléscoPIques > 6,0 m

Caractéristiques techniques

Caractéristiques techniques

Volume du godet (godet standard)	1,6 m ³
Poids opérationnel (sans outil)	10.620 kg

Caractéristiques du moteur

Fabricant du moteur	Deutz
Puissance du moteur	115 kW

Transmission de force

Vitesse de déplacement	20 km/h
Blocage de différentiel	enclenchable 100%
Pneumatiques standard	460/70R24

Hydraulique de travail et de direction

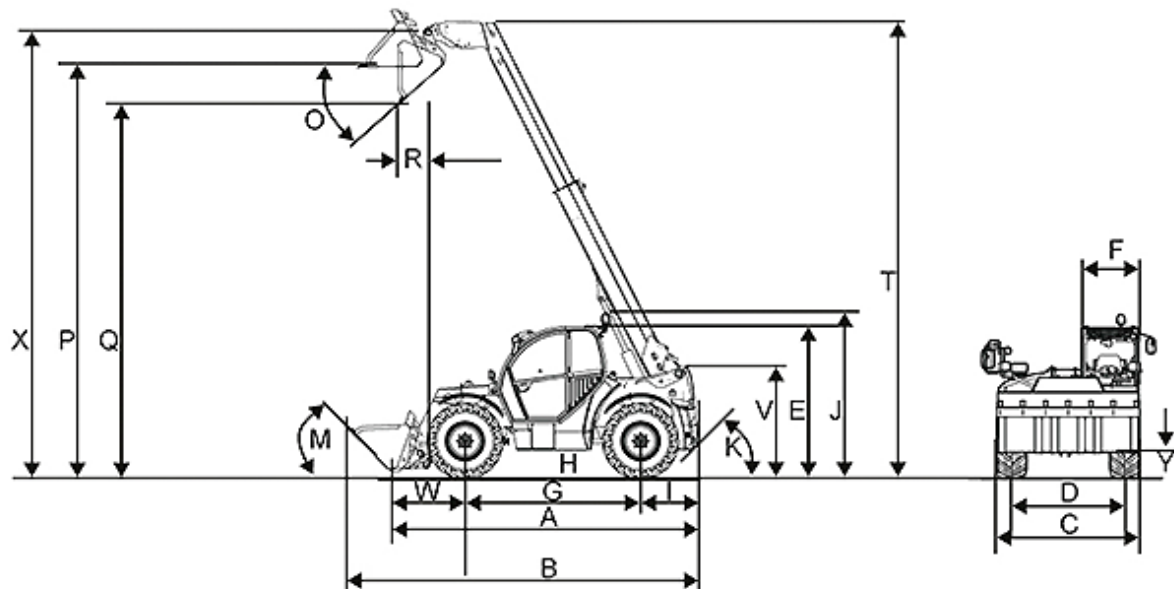
Rendement (pompe)	187 l/min
Pression (maximum)	260 bar

Cinématique

Charge utile (LSP = 500 mm)	5.500 kg
Charge utile (à hauteur de levage maxi.)	4.990 kg
Charge utile (à portée maxi.)	2.200 kg

Vous trouverez les caractéristiques techniques complémentaires dans les brochures détaillées de la zone documentation

Dimensions



A	Longueur (avec cadre porte outil)	5.690 mm
C	Largeur	2.500 mm
D	Voie	1.995 mm
E	Hauteur	2.460 mm
F	Largeur intérieur (cabine)	990 mm
G	Empattement	3.150 mm
H	Garde au sol	418 mm
I	Du milieu de l'essieu arrière jusqu'à l'extrémité de l'engin	1.140 mm
J	Hauteur (total avec gyrophare)	2.710 mm
K	Angle d'attaque	32 °
M	Angle de déversement (godet standard au niveau du sol)	45 °
O	Angle de déversement (godet standard à hauteur max.)	41 °
P	Hauteur utile (en extension)	8.498 mm

Q	Hauteur de déversement (en extension)	7.997 mm
R	Portée de déversement (en extension)	63 mm
V	Hauteur (maintien du bras télescopique sur le châssis)	1.935 mm
W	Espacement (centre de la roue avant par rapport à l'attache rapide)	1.310 mm
X	Hauteur (pivot de godet rétracté)	6.116 mm
X	Hauteur (pivot de godet en extension)	9.083 mm
	Hauteur de gerbage (en extension)	8.750 mm
	Rayon de braquage (au-dessus des pneus)	4.350 mm

Sur notre site web, vous trouverez des informations relatives aux équipements adaptés.

Sous réserve de modifications dues aux développements continus. Vous pouvez consulter le manuel d'utilisation pour plus d'informations concernant la puissance du moteur. Le rendement effectif de la puissance peut varier selon des conditions d'utilisation spécifiques

Sur notre site web, vous trouverez des informations relatives aux équipements adaptés. Vous pouvez consulter le manuel d'utilisation pour plus d'informations concernant la puissance du moteur ; la puissance effective peut varier selon des conditions d'utilisation spécifiques. Sous réserve de modifications et d'erreurs. images similaires. Copyright © 2015 Kramer-Werke GmbH.