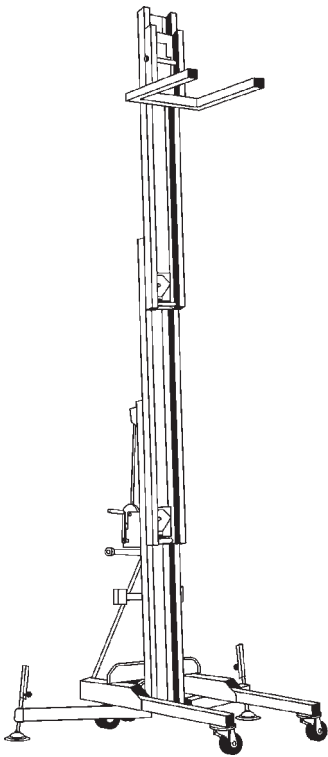




Nacelles

Depuis des années, une chose reconnue dans plusieurs secteurs. Grâce à leurs dimensions compactes, ces nacelles sont idéales pour l'usage en espaces limités. Vous permet de monter une charge à la hauteur désirée et de positionner d'une manière précise et en toute sécurité des canalisations pour installations d'air conditionné, des pièces détachées, des poutres, etc. Avec les pieds de devant rabattus, ces machines sont particulièrement compactes pour le transport. Egalement disponible en version électrique/hydraulique pour les travaux intensifs.

Applications



type: LMC, LM/LH, LMX



... pour le montage, les réparations et l'entretien



... pour les travaux d'installation



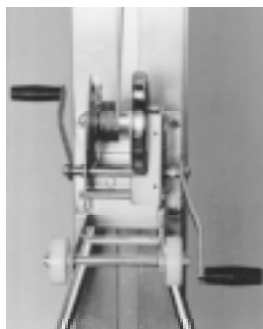
... pour les travaux de rénovation et les constructions en acier



... dans les théâtres, pour les événements, construction de stands

Spécifications

GENERAL



Des treuils à poignée unique en version standard sur les modèles LM et LMC ou à deux poignées (en option). Ces deux modèles de treuil garantissent une utilisation conviviale et une sécurité optimale.



Le LMX 500 est doté d'un treuil à deux poignées garantissant une force de levage élevée et une vitesse de levage optimale avec des efforts minimum.



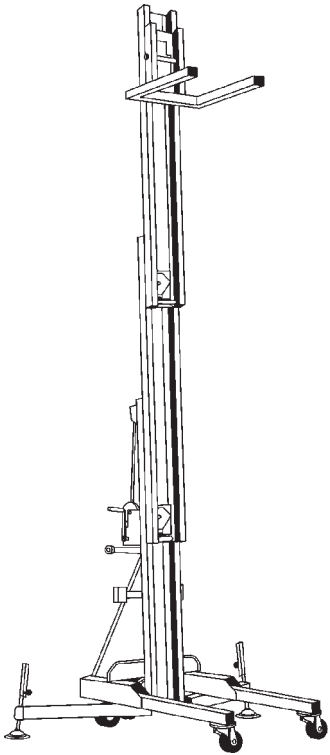
Les rallonges de fourche permettent de travailler plus près de la paroi, ou de soulever des surfaces plus importantes sans risques de basculement. Les rallonges de fourche se montent d'un simple geste.



La possibilité de levage optimale est atteinte en retournant la fourche. La fourche est le point le plus élevé et permet de hisser des objets contre le plafond.



Nacelles



type: LMC,
LM/LH, LMX



L'élévateur de montage est également disponible en version électrique/hydraulique pour les travaux intensifs. Disponible en modèles de 220V et 380V pour permettre des travaux de différentes natures.

- base en acier galvanisé
- profilé de mats breveté en aluminium
- stabilisateurs et porte-stabilisateurs livrés standard avec le LM(H)750 et LMX500
- pour tous les autres modèles, stabilisateurs disponibles en option
- grandes roulettes pivotantes avec frein
- dimensions de transport avantageuses garantissant un passage dans les ouvertures des portes standards
- sélection variée de treuils
- type LH disponible en modèle 220 V et 380 V
- option de rallonge de fourches pour les modèles LM(H)(C)
- fourniture d'un certificat CE et d'un manuel d'utilisation en français

TRANSPORT



Peut facilement être chargé dans un modèle quelconque de remorque et dans la quasi-totalité des modèles de camionnettes. Le chargement peut être effectué par un seul homme.



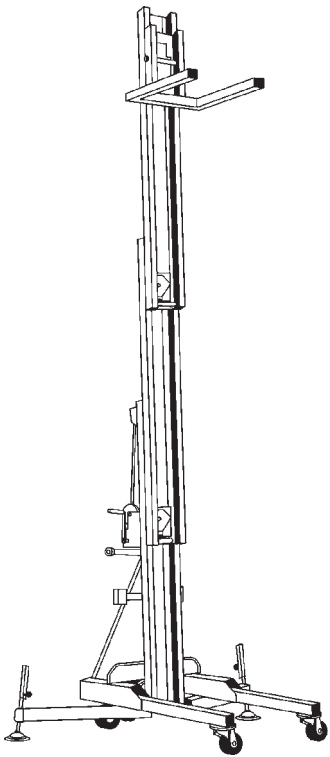
Les modèles LMC sont particulièrement compacts en position de transport. Certains modèles peuvent même être transportés debout dans une camionnette permettant ainsi une économie de place pour transporter du matériel ou des outils.



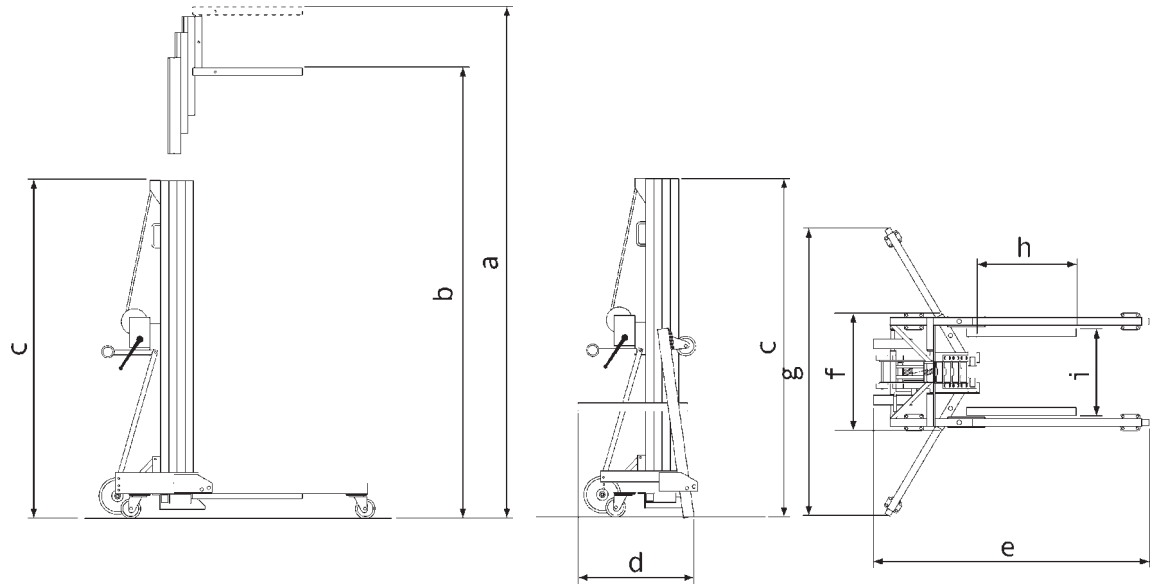
Avec le LMX les stabilisateurs latéraux d'un montage et d'un réglage simples, sont livrés en standard. Pour le transport, les stabilisateurs se rabattent contre la machine grâce à des porte stabilisateurs, permettant de prévenir la perte d'éléments amovibles.



Nacelles



type: LMC,
LM/LH, LMX



type	cap	a	b	c	d	e	f	g	h	i	poids
LMC 280	250	2800	2420	1600	660	1455	760	1800	650	560	95
LMC 330	250	3300	2920	1886	660	1455	760	1800	650	560	105
LMC 380	250	3920	3530	1600	710	1455	760	1800	650	560	115
LMC 475	250	4760	4380	1886	710	1455	760	1800	650	560	125
LMC 300	300	3345	2955	1875	780	1585	760	1800	650	560	130
LMC 450	300	4780	4390	1875	835	1785	760	1800	650	560	146
LMC 600	300	6210	5280	1875	890	1785	760	1800	650	560	162
LM 400	300	3980	3590	2197	780	1585	760	1800	650	560	140
LM 575	300	5740	5350	2197	835	1785	760	1800	650	560	161
LM 750	300	7500	7110	2197	890	2005	760	1800	650	560	182
LH 400	300	3980	3590	2197	780	1585	760	1800	650	560	215
LH 575	300	5740	5350	2197	835	1785	760	1800	650	560	236
LH 750	300	7500	7110	2197	890	2005	760	1800	650	560	257
LHC 300	300	3345	2955	1875	780	1585	760	1800	650	560	205
LHC 450	300	4780	4390	1875	835	1785	760	1800	650	560	221
LHC 600	300	6210	5820	1875	890	1785	760	1800	650	560	237
LMX 500	500	4800	4350	1970	765	1610	760	1920	650	560	181

poids en kg, dimensions en mm