



PROFESSIONAL
CARE

powered by **BRAUN**

OXYJET+ 3000





한국어	6
English	9

문의사항이 있으시면 소비자상담실로
연락주시기 바랍니다.

소비자 상담실

(KR) 080-920-6000(수신자 부담)

If you should require further
assistance, please call our
Consumer Service line.

Helpline

(GB) 0 800 783 7010

Helpline

(IE) 1 800 509 448

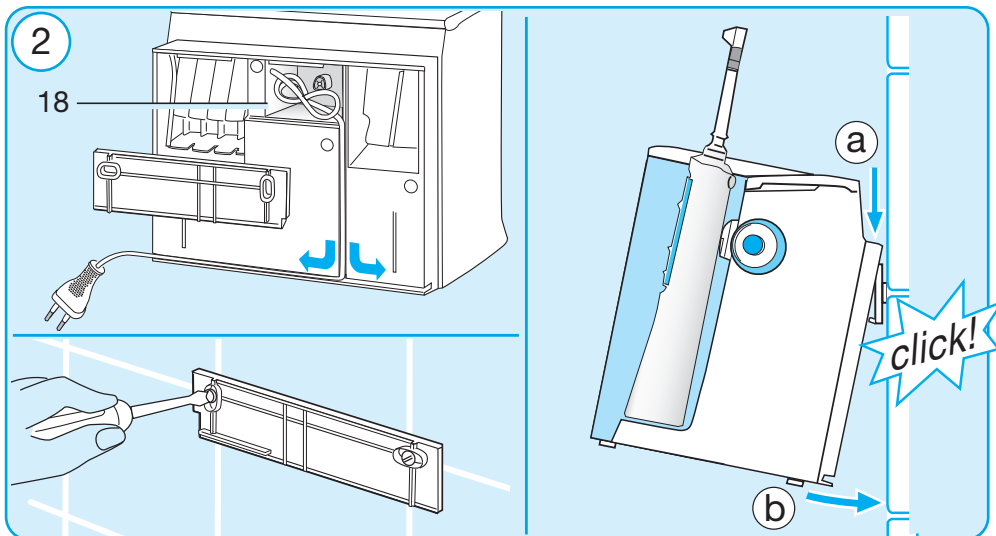
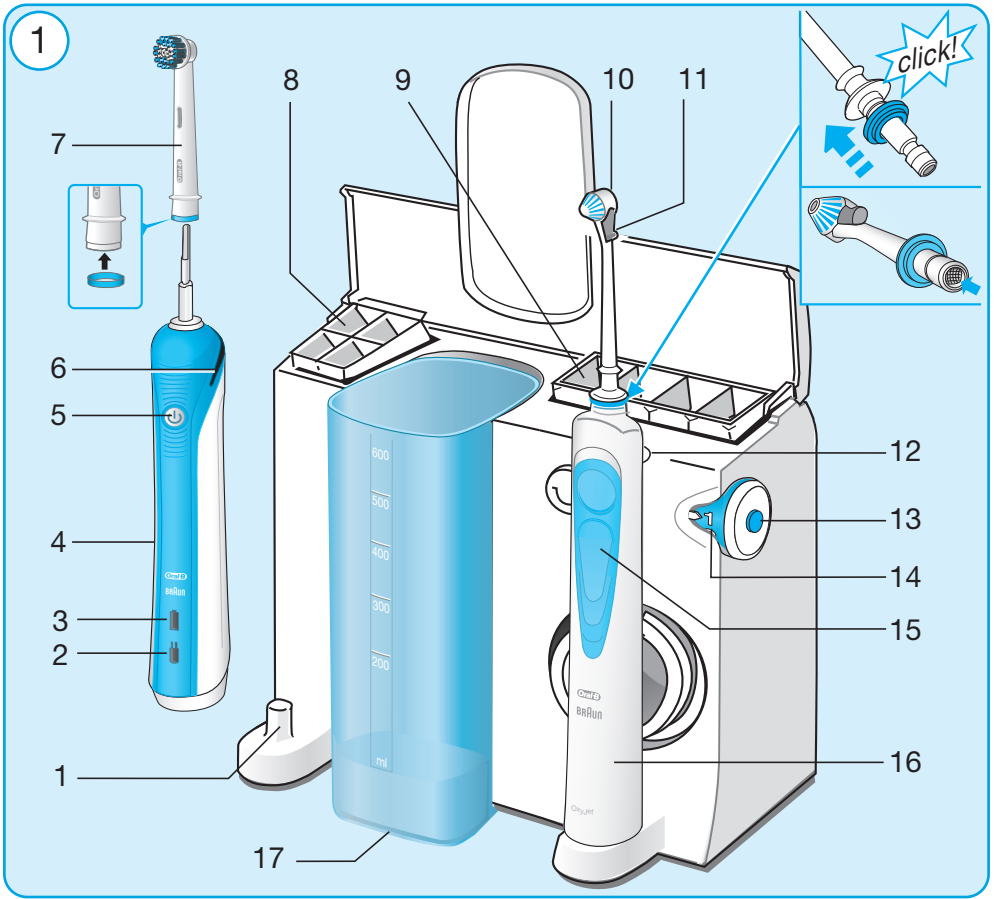
Internet:

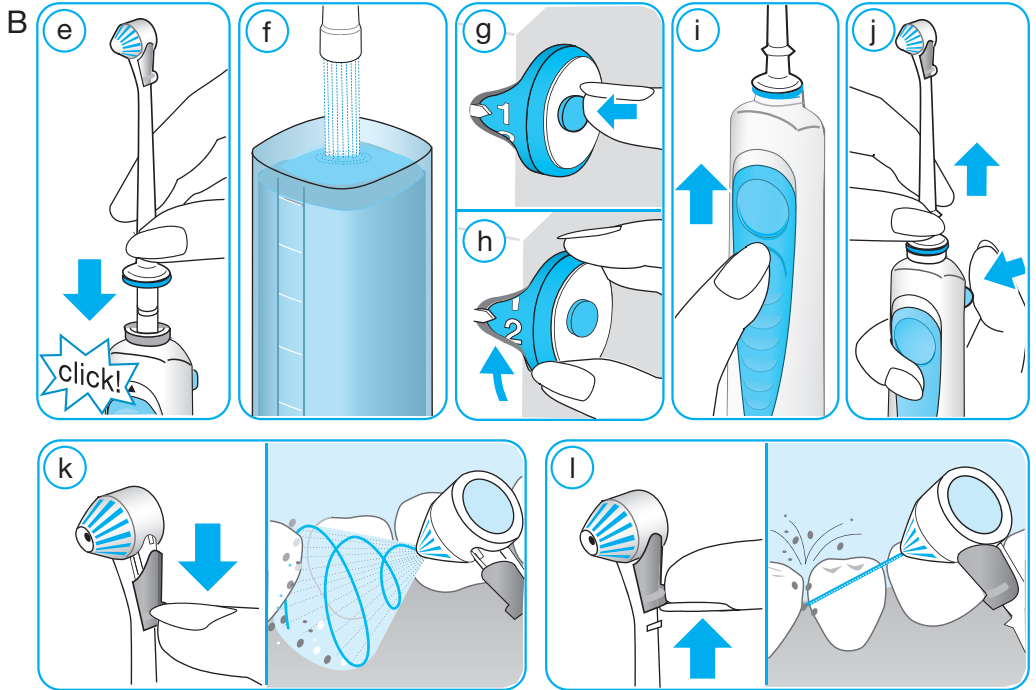
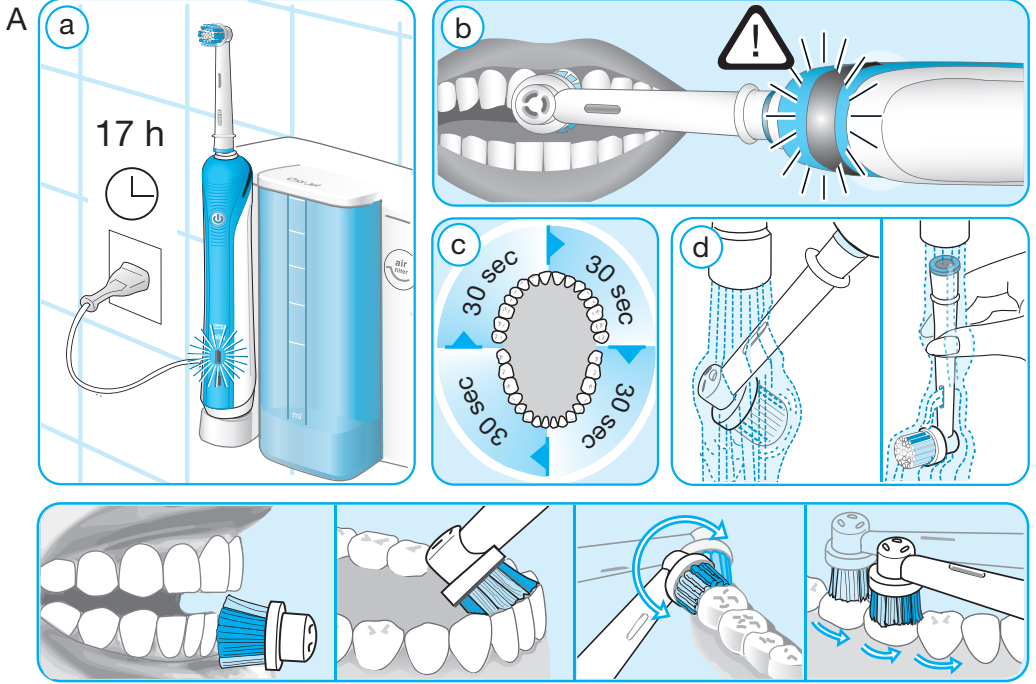
www.oralb.com
www.oral-b.co.kr
www.braun.com
www.service.braun.com

Braun GmbH
Frankfurter Straße 145
61476 Kronberg/Germany

OC20.515.3

Type 3724





한국어

제품을 처음 사용하기 전에 사용설명서를 주의 깊게 읽어주시기 바랍니다.

중요사항

- 제품이 물 또는 바닥에 떨어지지 않도록 잘 올려놓으십시오. 플러그는 언제나 손이 닿을 수 있는 곳에 위치해야 합니다.
- 정기적으로 전기코드의 손상여부를 확인하십시오. 손상되거나 작동하지 않는 정지는 더 이상 사용하지 마십시오. 전기코드가 손상되었을 경우, 충전기를 대우 일렉 서비스 센터에 가져가십시오.
- 12세 이상의 어린이부터 사용하길 권장합니다.
- 육체적, 정신적, 지각 상의 장애를 겪고 있는 어린이 혹은 성인은 보호자의 지도 하에서만 본 제품을 사용하십시오. 어린이의 손이 닿지 않는 곳에 놓아두십시오.
- 어린이가 장난감으로 사용하지 않도록 지도가 필요합니다. 제품이 바닥에 떨어졌을 경우, 눈에 보이는 손상이 없더라도 다음 사용 이전에 칫솔모를 교체하십시오.
- 충전기를 떨어지기 쉽거나 욕조 또는 세면대에 쉽게 빠질 수 있는 장소에 보관하지 마십시오.
- 충전기를 물 또는 다른 액체에 넣지 마십시오.
- 물에 빠뜨린 충전기를 꺼내기 위해 손을 넣지 마십시오. 즉시 충전기의 코드를 뽑으십시오.
- 제품의 어떤 부분도 변경하거나 조작하지 마십시오. 이는 화재, 감전, 혹은 부상을 초래할 수 있습니다. 제품 수리를 위해서는 판매업자 또는 대우 일렉 서비스 센터에 문의하십시오. 제품의 배터리를 폐기하는 경우 외에는 제품을 분해하지 마십시오.
- 배터리 폐기를 위해 배터리를 꺼내는 경우, 배터리의 양극과 음극에 의한 누전이 일어나지 않도록 주의 하십시오.
- 제품의 틈새에 어떤 물체도 삽입하지 마십시오.
- 젖은 손으로 파워 플러그를 만지지 마십시오. 이는 전기 충격을 일으킬 수 있습니다.
- 플러그를 뽑 때 항상 코드 대신 파워 플러그를 잡고 하십시오.
- 제품은 이 설명서에 명시된 목적에만 사용하십시오. 제조자의 추천이 없는 부착물이나 충전기를 사용하지 마십시오.
- 구강 관련 질환으로 치료를 받고 있는 경우, 제품 사용 전 전문가와 상담하시기 바랍니다.

제품구성

전동칫솔

- 1 충전기
- 2 낮은 충전 표시등
- 3 충전 표시등
- 4 전동칫솔 핸들 (충전가능)
- 5 On/Off 작동 스위치
- 6 압력센서등
- 7 칫솔모
(《칫솔모 및 부속물》 참조)
- 8 칫솔모 보관함

구강세정기

- 9 분사노즐 보관함
- 10 분사노즐
- 11 제트 스위치
- 12 분사노즐 분리버튼
- 13 On/Off 작동 스위치
- 14 수압조절 다이얼
- 15 세정기 손잡이 작동 스위치 (물잠금/해제 기능)
- 16 구강세정기 손잡이
- 17 물탱크 (600ml)
- 18 코드보관함

제품사양

정격전압은 충전부의 바닥에 명시되어 있습니다.

오랄비 프로페셔널 케어 욕실용 구강세정기 +3000에는 편리한 벽걸이가 포함되어 있습니다. 벽걸이는 동봉된 구성품을 사용하여 쉽게 설치할 수 있습니다 (페이지4의 그림 2 참조).

가. 전동칫솔 사용법

전원 연결 및 충전

이 전동칫솔의 손잡이는 생활방수기능이 있어 전기적으로 안전하고 욕실에서 사용할 수 있도록 설계 되었습니다.

- 제품을 전원 콘센트에 꽂고 전동칫솔 핸들(4)을 충전기(1)에 꽂으십시오 (페이지 5의 그림 a 참고).
- 전동칫솔이 충전되는 동안 초록색 충전 표시등(3)이 깜빡입니다. 충전이 완료되면 초록색 충전 표시등의 불빛이 5초간 표시되었다가 그 이후에 꺼집니다. 완전 충전에는 최소 17시간이 소요되며 하루2번, 2분 동안 양치질 할 경우 약 1주일간 사용 가능합니다. 충전 표시등이 꺼져있을 때 충전 상태를 확인하려면 전동칫솔 핸들을 충전기에 잠시 꽂으십시오. 충전이 완료되면 초록색 충전 표시등의 불빛이 5초간 표시되었다가 그 이후에 꺼집니다.
- 충전지 용량이 부족한 경우, 전원을 끈 후 붉은 충전 표시등(2)이 깜빡입니다.
- 매일 사용하시는 경우, 전동칫솔 핸들을 전원이 연결된 충전기에 놓아두시면 언제나 완전 충전된 상태에서 사용하실 수 있습니다. 과충전의 우려는 없습니다. 그러나 환경보호를 위해서는 다음 충전이 필요할 때까지 충전기 코드를 뽑아 놓으시기를 권장합니다. 다만 구강세정기를 사용할 때는 코드를 꽂아야 합니다.
- 충전지의 용량을 최대화하기 위해서, 적어도 6개월마다 한번씩 충전기의 전원을 밝은 상태에서 정적으로 사용하여 완전 방전을 한 후 재충전해 주십시오.

참고: 충전 표시등이 즉시 깜빡이 않아도 계속 충전하십시오. 10~15분 내에 기호가 나타납니다.

칫솔질 모드

오랄비 프로페셔널 케어 전동칫솔이 제공하는 각각의 구강 관리 요구에 부응하는 다양한 칫솔질 모드는 다음과 같습니다.

- 《일반 세정》 뛰어난 구강 세정력을 제공합니다.
- 《민감 부위 세정》 민감 부위를 부드럽고 깨끗하게 닦아줍니다.
- 《미백》 매일매일 혹은 때때로 미백을 위해 사용합니다.

모드 전환 방법

- On/Off 작동 스위치(5)를 누르면 《일반 세정》 모드에서 자동으로 칫솔의 진동이 시작됩니다.
- 《민감 부위 세정》 및 《미백》 모드로 전환하려면 On/Off 작동 스위치를 연속적으로 누릅니다.
- 《미백》 모드에서 칫솔의 전원을 끄려면 On/Off 작동 스위치를 한번 더 누릅니다.
- 《일반 세정》이나 《민감 부위 세정》 모드에서 전동칫솔의 전원을 끄려면 On/Off 작동 스위치를 오래 누르면 모터가 정지합니다.

칫솔질 방법

전동칫솔 핸들을 칫솔모(7)를 부착하십시오. 시중에 판매되는 모든 칫솔을 함께 사용할 수 있습니다. 치아가 튀는 것을 방지하기 위하여 입안에 칫솔모를 넣으신 후 전원을 켜십시오. 치아에서 치아로 칫솔모를 천천히 이동하십시오. 다음 치아로 이동하시기 전에 칫솔모를 몇 초간 치아 하나에 머무르게 하십시오. 잇몸과 치아를 바깥쪽, 안쪽, 씹는 면의 순서로 닦으십시오. 너무 세게 누르거나 문지르지 마십시오.

압력 센서 기능

거친 칫솔질로부터 치아와 잇몸을 보호하기 위해 칫솔에 압력 센서가 내장되어 있습니다(페이지 5의 그림 b 참조). 과도한 압력이 가해지면, 붉은 압력 센서등(6)이 켜져 압력을 줄여야 함을 알려줍니다. 또한 칫솔질 시의 소음 또한 달라집니다. 때때로 사용자 칫솔모에 살짝 압력을 가하여 압력 센서의 작동을 체크하십시오.

프로페셔널 타이머

30초마다 짧은 진동이 울려 칫솔 이동시기를 알려주고 구강 내 4구역을 모두 골고루 양치질 할 수 있도록 도와줍니다.

치과 전문의가 권장하는 칫솔질 시간인 2분이 경과하면 긴 진동이 울립니다 (페이지 5의 그림 c 참조).

칫솔질 도중 잠깐 전원이 꺼지더라도 타이머가 실제 칫솔질 시간을 기억합니다. 전원이 꺼진 후 30초가 경과하면 타이머는 초기화 됩니다.

처음 전동칫솔을 사용하는 며칠 동안은 잇몸에서 약간의 피가 날 수도 있습니다. 이러한 현상은 보통 며칠이 지나면 멈춥니다. 그러나 2주가 지나도 출혈이 계속될 경우에는 치과전문의 및 치위생사와 상담하십시오. 민감성 치아나 잇몸의 경우 <민감 부위 세정> 모드 사용을 권장합니다.

칫솔모와 부속품 (모범에 따라 다름)

오랄비 프로페셔널케어는 고객의 필요에 따라 최적의 제품을 선택할 수 있도록 다양한 칫솔모와 부속품을 제공합니다. 교체용 칫솔모와 부속품은 오랄비 판매 매장에서 만나보실 수 있습니다.

오랄비 프리시존 클린 칫솔모



오랄비 프리시존 클린 칫솔모는 끝이 곡면 형태인 칫솔모로 치아를 감싸주어 치아 사이의 깊은 곳까지 말끔히 닦아줍니다.

오랄비 센서티브 칫솔모



오랄비 센서티브 칫솔모는 치아와 잇몸에 부드러운 더욱 부드러운 칫솔모 구조를 제공합니다.

오랄비 프로 화이트 칫솔모



오랄비 프로 화이트 칫솔모는 치과의사에게서 영감을 얻은 광택 캡으로 치아 표면의 얼룩을 제거하여 하얀 치아를 가지도록 도와줍니다.

치아교정기 착용시에는 오랄비 프로 화이트 칫솔모의 사용을 권장하지 않습니다.

INDICATOR® 칫솔모는 칫솔 교체시기를 알려줍니다. 하루 2번씩 2회의 꼼꼼한 칫솔질을 할 경우, 푸른색의 인디케이터는 약 3개월 후에 반 정도 사라집니다. 이때가 칫솔모를 교체할 시기입니다.

청소

칫솔질 후 전동칫솔 전원을 켜 채로 흐르는 물에 칫솔모 또는 부속품을 몇 초간 깨끗이 헹구십시오. 전원을 끄고 핸들에서 칫솔모 또는 부속품을 분리한 후 흐르는 물로 전동칫솔 핸들과 칫솔모를 별도로 세척하십시오 (5 페이지의 그림 d 참조). 이를 건조시킨 후 전동칫솔 핸들과 칫솔모 또는 부속품을 부착하고 충전기에 꽂으십시오.

나. 구강세정기 사용 방법

처음 사용하기 전에 물탱크(17)에 물을 가득 채우고 구강세정기 손잡이(16)를 세면기 위에 위치시켜 물이 모두 통과해 흘러내리도록 하십시오.

- 구강세정기 분사노즐(10) 한 개를 구강세정기 손잡이에 꼭 끼우십시오 (5 페이지의 그림 e 참조). 물탱크에 미지근한 물을 채우십시오. 필요한 경우 구강세정액을 첨가할 수 있습니다 (5 페이지의 그림 f 참조).
- On/Off 작동 스위치(13)를 눌러 구강세정기를 작동 시키십시오(5 페이지의 그림 g 참조). 이 때, 세정기 손잡이 작동 스위치는 아래(물잠금)로 밀어야 합니다.
- 수압조절 다이얼(14)을 돌려 수압을 선택하십시오. (1 = 매우 약함, 5 = 매우 강함, 5 페이지의 그림 h 참조). 구강세정기를 처음 사용할 때는 1 단계에서 시작하는 것이 좋습니다. 특히, 잇몸에 출혈이 있거나, 어린이가 사용할 경우에는 1단계에서 시작하십시오.
- 세면기 위에 물을 구부린 후 노즐을 잇몸과 치아에 위치시키십시오. 세정기 손잡이 작동스위치(15)를 위로 올려 물이 분사되게 하십시오(5 페이지의 그림 i 참조). 입을 약간 벌려 물이 세면기 위로 흘러내릴 수 있도록 하십시오.

구강세정기는 제트스위치(11)를 올리거나 내려서 두 가지 타입의 분사기능을 선택할 수 있습니다. 이때, 손잡이 작동스위치를 내려 작동을 중지시킨 후, 분사기능을 선택하십시오.

회전분사 (제트 스위치 위치: 하단): 일반적인 세정과 잇몸 마사지 기능. 회전되는 물과 미세거품이 잇몸으로 쉽게 침투하고 부드럽게 잇몸을 마사지할 수 있도록 설계되었습니다 (5 페이지의 그림 k 참조).

집중분사 (제트 스위치 위치: 상단): 칩분사로서 특정부위의 집중적인 세척기능 (5 페이지의 그림 l 참조).

1회 최대 사용 시간: 15분

최대 사용 후 약 2시간 정도는 작동을 삼가 주십시오.

제트 스위치 기능을 위해 미세한 체가 분사노즐의 하단에 있습니다. 수압이 줄어들면 체에 침전물이 끼어 있는지 확인하시고 분사노즐을 평평한 곳에서 가볍게 두드려 제거해 주시기 바랍니다.

사용 후 보관방법

물탱크의 남아있는 물에서 박테리아가 번식할 수 있으므로 사용 후에는 항상 물탱크를 비워주시기 바랍니다. 치과 전문의가 클로렉시딘 용액의 사용을 권장할 경우, 용액 사용 후 물로 구강세정기를 세척하여 일체의 침전물이 생기지 않도록 관리하시기 바랍니다.

물탱크와 세정기의 세척 후 On/Off 작동스위치를 눌러 세정기를 끄십시오.

분사노즐 분리버튼(12)을 눌러 (5 페이지 그림 j 참조) 분사노즐을 분리하십시오. 분사노즐은 분사노즐 보관함(9)에 보관하십시오. 구강세정기 손잡이는 닦아 물기가 없는 상태로 본체에 꽂아 보관하십시오.

환경 관련 안내

이 제품은 충전용 배터리를 포함하고 있습니다. 환경보호를 위해 이 제품을 폐기처리할 경우 생활쓰레기로 분류하지 마십시오. 폐기물은 가까운 대우 일렉 서비스센터로 가져가시거나, 환경법에 의거하여 승인된 재활용 또는 폐기장소에 버리십시오.



품질보증

- 본 제품은 구입일로부터 1년간 품질을 보증합니다.
- 1년간의 품질 보증기간 동안 제품 자체나 생산과정에서 비롯된 불량품은 상태에 따라 무료보수 또는 교환해 드립니다.
- 보증기간 내이라도 소비자의 귀책사유에 의한 파손(전압을 잘못 사용한 경우, 부적절한 전원 플러그에 연결한 경우, 사용 중 파손 등), 정상적인 마모, 사용에 지장이 없는 경미한 결함 등은 무상수리 또는 교환이 적용되지 않습니다.
- 대우일렉서비스 센터가 아닌 다른 곳에서 수리를 하였거나 오랄-비 정품이 아닌 부품을 사용하였을 경우에는 품질보증대상에서 제외됩니다. 그리고 본 제품의 구입일자가 판매점에 의해 혹은 구입시의 영수증에 의해 확인되어야만 정상적인 품질 보증품으로 인정됩니다. (구입시 영수증을 잘 보관하시어 애프터 서비스 시 불이익이 없도록 하십시오.)

오랄-비 전통치솔은 소비자 분쟁 해결 기준에 따라 교환 또는 보상 받으실 수 있습니다.

애프터 서비스

대우일렉 서비스 센터 : 1588-1588

가까운 대우일렉 서비스 센터에서 A/S를 받으실 수 있습니다.

오랄-비 제품 : 전국 유명 백화점 및 전자상가에서 구입할 수 있습니다.

www.oralb.com 또는 www.oral-b.co.kr

품질보증서

본 제품은 철저한 품질관리와 검사를 거쳐서 제조·수입된 제품입니다.
아래 기재된 내용으로 품질을 보증합니다.

제 품 명	모 델 명		
구 입 일	보 증 기 간	구입일로부터 1년	
고	관		
객	매		
	점		

한국 피앤지 팜(유)

서울특별시 강남구 역삼동 679-4 16층

전화 080-820-6000(수신자부담)



English

Please read the usage instructions carefully before first use and save it for future reference.

Important

- The appliance must be mounted in a way that it cannot fall into water or drop to the floor. The plug should always be accessible.
- Periodically check the cord for damage. A damaged or non-functioning unit must no longer be used. If the cord is damaged, take the charging unit to an Oral-B Braun Service Centre.
- This product is not intended for use by children under age 12.
- This appliance is not intended for use by children or persons with reduced physical, sensory or mental capabilities, unless they are supervised by a person responsible for their safety. In general, we recommend that you keep the appliance out of reach of children.
- Children should be supervised to ensure that they do not play with the appliance.
- If the toothbrush handle is dropped, the brush head should be replaced before the next use even if no damage is visible.
- Do not place or store the appliance where it can fall or be pulled into a tub or sink.
- Do not place the appliance in water or other liquid.
- Do not reach for an appliance that has fallen into water. Unplug immediately.
- Do not modify or repair the product. This may cause fire, electric shock or injury. Consult your dealer for repairs or contact an Oral-B Braun Service Centre. Do not disassemble the product except when disposing of the battery.
- When taking out the battery from the toothbrush handle for disposal, use caution not to short the positive (+) and negative (-) terminals.
- Do not insert any object into any opening of the appliance.
- Do not touch the power plug with wet hands. This can cause an electric shock.
- When unplugging, always hold the power plug instead of the cord.
- Use this product only for its intended use as described in this manual. Do not use attachments or chargers not recommended by the manufacturer.
- If you are undergoing treatment for any oral care condition, consult your dental professional prior to use.

Description

Toothbrush

- 1 Charger base
- 2 Low Charge Indicator light
- 3 Charge Indicator light
- 4 Toothbrush handle (rechargeable)

- 5 On/off button
- 6 Pressure sensor light
- 7 Brush head
(see «Brush heads and accessories»)
- 8 Brush head compartment

Irrigator

- 9 Jet compartment
- 10 Irrigator jet
- 11 Jet switch
- 12 Jet release button
- 13 On/off switch
- 14 Water pressure control dial
- 15 Handle switch (water stop and go)
- 16 Irrigator handle
- 17 Water container (600 ml)
- 18 Cord storage

Specifications:

For voltage specifications please refer to the bottom of the charging unit.

Your Oral-B Professional Care OxyJet +3000 comes with a convenient wall holder. It can be mounted easily using the attached items (see picture 2, page 4).

A Using your toothbrush

Connecting and charging

Your toothbrush has a waterproof handle, is electrically safe and designed for use in the bathroom.

- Plug the appliance into an electrical outlet and place the toothbrush handle (4) on the charger base (1), (see picture a, page 5).
- The green charge indicator light (3) flashes, while the handle is being charged. Once it is fully charged, the green charge indicator light shines continuously for 5 seconds; then it turns off. A full charge takes at least 17 hours and enables approximately one week of regular brushing (twice a day, 2 minutes). To check the charging status when the charging light is off, shortly lift up and return your handle on the charging unit. The charge indicator light will shine permanently for 5 seconds and turns off when your handle is fully charged.
- When the rechargeable battery is low, the red low charge indicator light (2) starts blinking after turning off your toothbrush.
- For everyday use, the toothbrush handle can be stored on the charging unit to maintain it at full power. Overcharging is impossible. However for environmental reasons, Oral-B recommends to unplug the charging unit until the next recharge is required. Please note that you need to plug in the appliance when using the irrigator.

- To maintain the maximum capacity of the rechargeable battery, unplug the charging unit and fully discharge the handle with regular use at least every 6 months.

Please note: If the charge indicator light is not flashing immediately, continue charging. It will appear in 10–15 minutes.

Brushing modes

Your toothbrush offers different brushing modes to best meet your individual oral care needs.

- «Daily Clean» Exceptional mouth cleaning
- «Sensitive» Gentle, yet thorough cleaning for sensitive areas
- «Whitening» Exceptional polishing for occasional or everyday use

How to switch between brushing modes:

- When pressing the on/off button (5) your toothbrush automatically starts in the «Daily Clean» mode.
- To switch to the «Sensitive» and «Whitening» mode, successively press the on/off button.
- To turn off your toothbrush from the «Whitening» mode, push the on/off button once more.
- If you wish to turn off your toothbrush from either the «Daily Clean» or «Sensitive» mode, push and hold down the on/off button until the motor stops.

Brushing technique

Attach the brush head (7) to the toothbrush handle. You can use any kind of toothpaste. To avoid splashing, first guide the brush head to your teeth before switching on the appliance. Guide the brush head slowly from tooth to tooth, spending a few seconds each tooth surface. Brush both the gums and the teeth; first the outsides, then the insides and finally the chewing surfaces. Do not press too hard or scrub.

Pressure Sensor

Helping protect your teeth and gums from hard brushing, your toothbrush has a pressure control feature installed (see picture b, page 5). If too much pressure is applied, the red pressure sensor light (6) will light up reminding you to reduce pressure. In addition you will also hear a different sound while brushing. Periodically check the operation of the pressure sensor by pressing lightly on the brush head during use.

Professional Timer

A short stuttering sound at 30-second intervals reminds you to brush equally all four quadrants of your mouth.

A long stuttering sound indicates the end of the professionally recommended 2-minute brushing time (see picture c, page 5).

The elapsed brushing time is memorised, even when the handle is briefly switched off during brushing. When pausing longer than 30 seconds the timer resets to the initial starting point.

In the first days of using the toothbrush, your gums may bleed slightly. In general, bleeding should stop after a few days. Should it persist after 2 weeks, please consult your dentist or dental hygienist. If you have sensitive teeth and gums, Oral-B recommends using the «Sensitive» mode.

Brush heads and accessories (depending on model)

The Oral-B Professional Care offers you a variety of brush heads and accessories, allowing you to select those which best meet your oral care needs. Replacement brush heads and accessories are available in stores that sell Oral-B products.

Oral-B Precision Clean brush head



The Oral-B Precision Clean brush head cups each tooth with a curved bristle trim and reaches deep between teeth at the same time.

Oral-B Sensitive brush head



The Oral-B Sensitive brush head features an extra soft bristle structure that is gentle on teeth and gums.

Oral-B 3DWHITE brush head



The Oral-B 3DWHITE brush head features a dentist-inspired polishing cup to remove surface stains to naturally whiten teeth.

We do not recommend using the Oral-B 3DWHITE brush head with braces.

All brush heads feature blue INDICATOR® bristles to help you monitor brush head replacement need. With thorough brushing, twice a day for two minutes, the light blue color will fade halfway approximately within 3 months, signaling it is time to change the brush head.

Cleaning recommendations

After brushing rinse your brush head or accessory carefully under running water for some seconds with the handle switched on. Switch off the handle and remove the brush head or accessory. Clean both parts separately under running water (see picture d, page 5); then wipe them dry before reassembling the

toothbrush. Put the toothbrush handle back on the charger base.

B Using your irrigator

Before using the irrigator first time, fill the water container (17) and allow the water to run through completely by holding the irrigator handle (16) over a washbasin.

- Attach one of the irrigator jets (10) to the handle until it locks into place (see picture e, page 5). Fill the water container with lukewarm water and add mouthwash, if desired (see picture f, page 5).
- Turn on the irrigator by pressing the on/off switch (13) (see picture g, page 5). When doing so, the handle switch should be in the lower position = water stop.
- Select the water pressure with the pressure control dial (14) (1 = gentle, 5 = strong) (see picture h, page 5). We recommend that you start with setting 1, especially if your gums tend to bleed or if children are using the irrigator.
- Bend over a washbasin and guide the jet to your teeth and gums. Slide the handle switch (15) up to start the water stream (see picture i, page 5). Keep your mouth slightly open to allow the water to run into the washbasin.

You can choose between two different jet functions by sliding the jet switch (11) down or up (before doing so, turn off the water stream by sliding the handle switch down):

Rotating stream for general cleaning and gum massage (jet switch in lower position): The rotation of the water stream and its micro-bubbles is designed for easy penetration and gentle gum massage (see picture k, page 5).

Mono stream (jet switch in upper position): The straight water stream is designed for targeted cleaning (see picture l, page 5).

Maximal operation time: 15 minutes
Cooling off time: 2 hours

To ensure the jet functions, a small sieve is incorporated in the lower end of the shaft. If you should notice reduced water pressure, please check the sieve for any deposits. Remove the deposits, e.g. by carefully tapping the shaft on a flat surface.

After use

Always empty the water container entirely to prevent bacteria from collecting in the standing water. If your dentist has recommended the use of a chlorhexidine solution with your irrigator, allow some water to run through the irrigator after use to prevent any deposit build-up.

Press the on/off switch to turn off the irrigator.

To take off the irrigator jet, press the jet release button (12), (see picture j, page 5). The jets can be stored in the jet compartment (9). Wipe the handle dry and place it back onto its base.

Cleaning recommendations

Regularly clean the housing with a damp cloth. The water container and the jet compartment are removable and dishwasher-safe.

Subject to change without notice.

Environmental notice

This product contains rechargeable batteries. In the interest of protecting the environment, please do not dispose of the product in the household waste at the end of its useful life. Disposal can take place at an Oral-B Braun Service Centre or at appropriate collection points provided in your country.



Guarantee

We grant 1 year guarantee on the product commencing on the date of purchase. Within the guarantee period we will eliminate, free of charge, any defects in the appliance resulting from faults in materials or workmanship, either by repairing or replacing the complete appliance as we may choose.

This guarantee extends to every country where this appliance is supplied by Braun or its appointed distributor. This guarantee does not cover: damage due to improper use, normal wear or use as well as defects that have a negligible effect on the value or operation of the appliance. The guarantee becomes void if repairs are undertaken by unauthorised persons and if original Braun parts are not used.

To obtain service within the guarantee period, hand in or send the complete appliance with your sales receipt to an authorised Oral-B Braun Customer Service Centre.