

**GARANTIE**

**MANUEL**

**D'UTILISATION**

**&**

**D'ENTRETIEN**

**Rustic**

■ PORTES & FENÊTRES EN BOIS  
WOOD DOORS & WINDOWS ■

# Garantie limitée

**Rustic** garantit toutes les portes et fenêtres pour une durée de cinq (5) ans suivant la date de livraison contre tous défauts de fabrication qui pourraient rendre les fenêtres ou les portes inutilisables ou impropres en autant que ces dernières servent à l'usage auxquelles elles sont destinées.

Toutes les pièces de quincaillerie sont garanties un (1) an. Les pièces mobiles de la quincaillerie doivent être lubrifiées au moins une fois par année et les joints de scellant vérifiés annuellement, et ce aux frais de l'acheteur. L'acheteur ne doit jamais peindre la quincaillerie et les coupe-froids des fenêtres ou des portes sinon la garantie mentionnée ci-dessus ne sera plus applicable.

Toutes les pièces et/ou composantes nécessaires à la réparation des fenêtres ou des portes font partie de la garantie. Par contre, la main-d'œuvre requise est aux frais de l'acheteur sauf pour les composantes qui ont été installées en usine. Toute pièce et/ou composante réparée, remplacée ou échangée sera garantie pour la période résiduelle selon les modalités et conditions de la garantie.

Pour les portes en bois massif, elles sortent de l'usine à un taux d'humidité se situant entre 8 à 12%. Exposée à des variations climatiques ce taux peut varier et influencer le volume des composantes de cette dernière. Il est donc normal et même recommandé de pourvoir à un ajustement ultérieur à l'installation, principalement la première année.

Les unités scellées (thermos régulier) sont garanties cinq (5) ans et les unités scellées énergétiques dix (10) ans et ce pour remplacement seulement, main-d'œuvre non incluse.

Aucune garantie ne s'applique au verre simple.

## Exclusions

Le fabricant se dégage de toute responsabilité quant aux réclamations concernant l'effervescence de résine.

Le fabricant se dégage de toute responsabilité quant aux réclamations concernant tous travaux de remplacement, de réparation ou d'ajustement effectués sans son consentement écrit par le consommateur et non par le fabricant lui-même ou un sous-traitant autorisé.

Les fenêtres et les portes entreposées ou installées dans un endroit humide ou dans un édifice où l'on vient de faire le plâtrage ou soumises à des températures extrêmes (sécheresse ou humidité) ne sont pas couvertes par cette garantie.

Toute variation de couleur dans le bois.

Toutes coulées de sève.

La décoloration non uniforme résultant d'une exposition inégale des surfaces au soleil, à un élément de chauffage, la décoloration graduelle, le farinage ou l'accumulation de taches ou de saletés en surface.

Tout pourrissement d'une composante de bois entrant dans la fabrication de nos fenêtres et de nos portes après une période d'un (1) an initiale.

Toute défectuosité découlant et/ou tout dommage résultant d'un usage abusif, de négligence, d'un accident, d'un incendie ou de tout désastre naturel, d'une manutention et d'un entretien inapproprié ou d'installation inadéquate (cadre non équarri, tordu, courbé vers l'intérieur ou l'extérieur, toute porte installée autrement que sur le plan vertical, etc.) causés lors de l'installation ou à la suite d'une installation inadéquate (ex: égratignures, perforations, éraflures, etc.), dus à l'exposition à des vapeurs nocives, à des produits chimiques, à l'oxydation, à des conditions atmosphériques extrêmes, à une mauvaise aération, à un excès d'humidité et à toutes autres circonstances hors du contrôle de **Rustic**.

Tout produit restauré par **Rustic** qui n'a pas été fabriqué à l'origine par **Rustic** n'est pas couvert par la présente garantie.

Tout produit peint ou teint avec une couleur foncé ayant une luminosité de 50 ou moins selon le système de classification des couleurs RAL COLORS.

Dans le cas de produit non peinturé ou teint en usine par **Rustic**, aucune garantie ne s'applique.

Dans le cas de produit d'exception comme du placage de bois sur panneaux d'acier, la garantie est d'un (1) an contre le décollement dudit placage.

### **Procédures et conditions de recours à la garantie limitée**

- ✦ À la livraison, l'acheteur (ou son représentant) doit vérifier le produit reçu et noter la ou les déféctuosité(s) sur le bon de livraison et en aviser immédiatement le manufacturier.
- ✦ Après l'installation, pour exercer un recours en exécution de l'obligation des garanties mentionnées dans le présent document, l'acheteur doit aviser par écrit le manufacturier dans un délai de trente (30) jours suivant la date où le défaut a été constaté.
- ✦ Ces garanties sont au bénéfice exclusif du propriétaire donc non transférables.

À la suite de cet avis et avant d'appliquer la garantie, le manufacturier ira vérifier sur place l'objet et la provenance de la réclamation.

### **Limitations générales**

En aucun cas, la responsabilité de **Rustic** n'excédera la valeur originale du produit reconnu défectueux par ce dernier. En aucune circonstance **Rustic** ne sera tenu responsable ou redevable de tout autre dommage direct ou indirect, incluant notamment, mais non exhaustivement: les pertes de bénéfices ou de revenus résultant de ou se rapportant à tout défaut dans les produits couverts par cette garantie ou à quelque utilisation de tels produits par le propriétaire ou par toute autre personne ou à tout retard dans la respect de cette garantie dû à des circonstances hors du contrôle de **Rustic**.

**Rustic** n'est pas responsable des frais afférents tels que le transport, peinture, l'échafaudage, la finition des produits, la réparation, l'enlèvement, le remontage, l'installation et la réinstallation, etc. **Rustic** honorera sa garantie dans la mesure où les produits concernés auront été utilisés dans des conditions normales et non abusives, et qu'ils auront été convenablement installés et entretenus.

# Manuel d'utilisation et d'entretien

Les portes et fenêtres **Rustic** sont conçus pour une utilisation résidentielle ou commerciale dans des conditions d'opération normales. Leur rendement énergétique et leur performance de sécurité sont conformes ou surpassent les normes canadiennes CAN/CSA A440-00 et CAN/CGSB-82.5-M88 selon les produits.

Le nettoyage des portes et fenêtres **Rustic** doit se faire avec un chiffon humide et un savon doux. Aucun nettoyant abrasif ne doit être utilisé. **Rustic** recommande d'effectuer une inspection visuelle de vos portes et fenêtres annuellement.

Pour conserver la garantie, il est proscrit d'enlever ou d'appliquer un produit de finition (teinture-peinture...etc) sur la quincaillerie, les coupe-froids, coupe-bises et joints de sellant.

Appliquer à chaque changement de saison un silicone en aérosol sur les mécanismes d'engrenage de vos composantes. Il est important de bien fermer les volets de la fenêtre à chaque fois, il en est de même pour les portes.

Remiser les moustiquaires pendant la saison hivernale. Nettoyer bien la base de vos fenêtres et portes en bois.

Vérifier périodiquement l'état des joints de scellant sur vos fenêtres et portes et les refaire au besoin, car un joint abîmé peut causer une infiltration d'eau à l'intérieur de votre résidence.

## **ATTENTION!**

**Les moustiquaires fournies avec nos produits ne sont conçues que pour préserver des insectes.**

**ILS NE REMPLACENT PAS UNE BARRIÈRE DE PROTECTION POUR VOS ENFANTS ET/OU ANIMAUX DE COMPAGNIE! Une chute accidentelle causée par une mauvaise utilisation d'une moustiquaire peut causer des blessures graves ou même la mort.**

**Air climatisé:** Aucune des fenêtres **Rustic** n'est conçue pour recevoir des unités réfrigérantes (air climatisé). Nous ne recommandons donc pas l'installation de telles unités, particulièrement dans les contre-fenêtres. Si vous décidez toutefois d'en installer une, il est de votre responsabilité d'en faire l'installation adéquate et sécuritaire. Nous pouvons cependant vous vendre un carreau vitré qui fermera l'ouverture au dessus de votre unité réfrigérante.

**Fenêtre Traditionnelle:** Nos fenêtres traditionnelles possèdent des volets intérieurs et une contre-fenêtre extérieure (voir figure 1). Ces deux parties jouent le rôle énergétique d'un verre thermos. Cependant, n'étant pas scellée sous vide la chambre d'air entre les volets et la contre-fenêtre comporte un certain taux d'humidité variable selon les saisons et climats. Pour permettre l'évacuation de cette humidité, la contre-fenêtre repose sur des pastilles de téflon créant un espace où l'air peut circuler. Pour conserver la garantie d'une fenêtre traditionnelle il est proscrit de boucher cet espace avec du matériel ou un selant. Une telle pratique engendrera de la condensation, du givre et la pourriture prématurée du seuil ainsi que du cadre de la fenêtre.

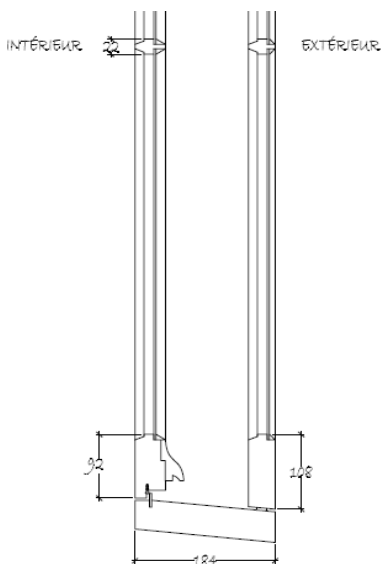


Figure 1

**Condensation en surface:** Le tableau qui suit indique les taux d'humidité suggérés relativement à une température intérieure de 20°C et à diverses températures extérieures. Si vous pouvez réduire le taux d'humidité intérieure aux niveaux indiqués ci-dessous, cela peut aider à résoudre les problèmes de condensation en surface (source: Société canadienne d'hypothèque et de logement - SCHL)

**Taux d'humidité** (température intérieure à 20°C)

<u><b>Température extérieure</b></u>	<u><b>Taux maximum d'humidité à l'intérieur</b></u>
-30°C ou au-dessous	15%
-30°C à -24°C	20%
-24°C à -18°C	25%
-18°C à -12°C	30%
-12°C à - 6°C	35%
- 6°C à 0°C	40%

**Ensemble de porte et contre-porte:** Nos ensembles de porte et contre-porte comprennent une porte intérieure et une contre-porte extérieure. Ces deux parties jouent le rôle énergétique d'un verre thermos. Cependant, n'étant pas scellée sous vide la chambre d'air entre la porte et la contre-porte comporte un certain taux d'humidité variable selon les saisons et climats. Pour permettre l'évacuation de cette humidité, la contre-porte ne possède pas de coupe-froids, laissant un espace par lequel l'air peut circuler. Pour conserver la garantie d'un ensemble de porte et contre-porte il est proscrit d'installer des coupe-froids au pourtour de la contre-porte. Une telle pratique engendrera de la condensation, du givre et la pourriture prématurée du seuil ainsi que du cadre de la porte.

# Rustic

■ PORTES & FENÊTRES EN BOIS  
WOOD DOORS & WINDOWS ■

[www.rustic.ca](http://www.rustic.ca)

Vous avez choisit l'authenticité, la  
durabilité et le prestige!

**Pour tout commentaire ou appel de service,  
prière de nous contacter directement.**

**Téléphone: 418-838-0015**

**Télécopieur: 418-838-2705**

**[info@rustic.ca](mailto:info@rustic.ca)**