

BRAUN

MultiGourmet
FS 10

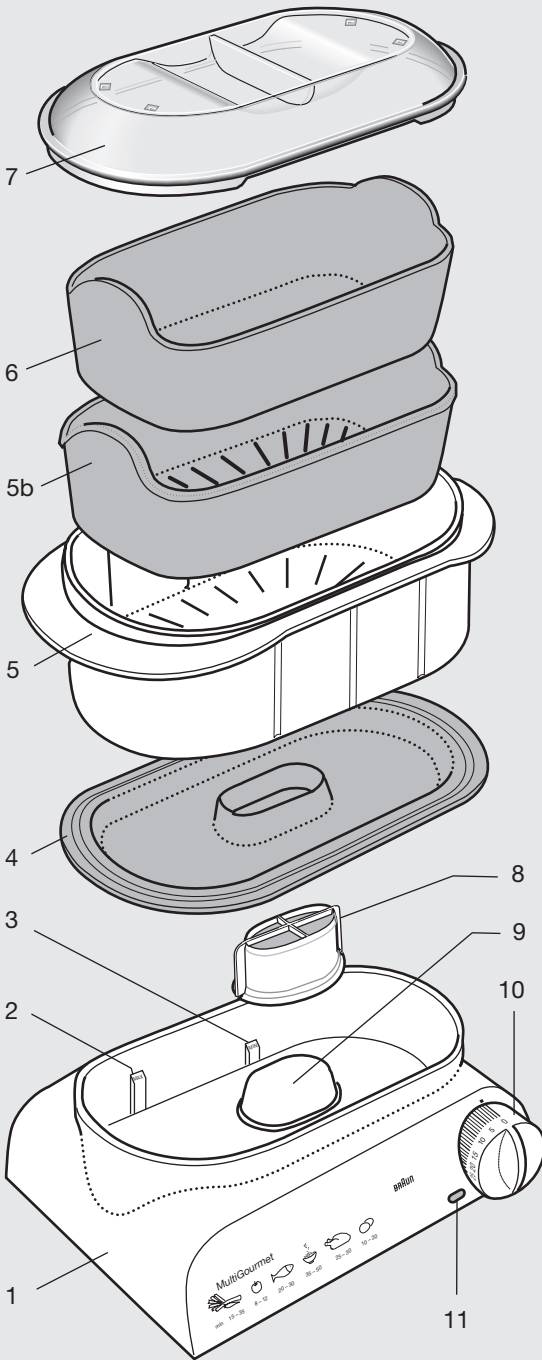
MultiGourmet
FS 20

Type 3216

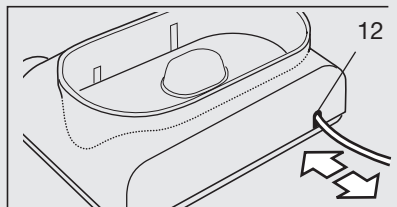
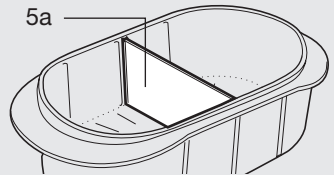
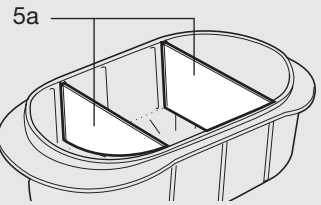
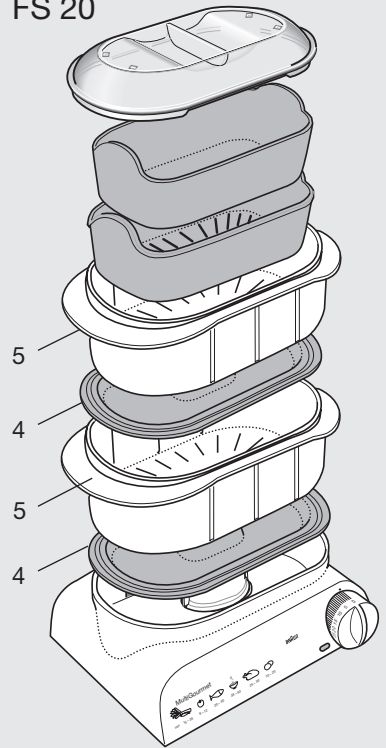
전기 찜기

Electrical food steamer/rice cooker

FS 10



FS 20



한국어

본 제품은 당사의 엄격한 기준에 의거하여 만들어진 우수한 품질과 기능 그리고 디자인을 갖춘 제품입니다.

본 제품을 구입해 주셔서 감사합니다.

본 찜기는 특별히 아재나 쌀, 생선, 육류 그리고 닭고기의 찜 요리에 적합하게 제작되었습니다. 찜은 음식을 가장 부드럽게 만들고 건강에도 좋은 요리법입니다. 또한 비타민과 미네랄의 손실을 막아주고 음식 고유의 맛과 빛깔을 최대한 유지시켜 줍니다.

모델 FS20에는 찜용기 두개⑥와 국물반이판 두개가 들어 있습니다. 그래서 모델FS10에 비해 약 2배 용량의 요리를 하실 수 있습니다(쌀 용기 제외).

제품을 사용하기 전에 사용 설명서를 주의 깊게 읽어 주십시오.

주의 사항

- 안전을 위하여 어린이의 손이 닿지 않는 곳에 두십시오. 사용전압이 제품에 표시된 전압과 일치하는지 확인하십시오.
- 본 제품은 가정용으로 제작되었습니다(사용방법 참조).
- 반드시 찜용기⑤와 국물반이판④을 함께 사용하십시오.
- 색깔이 있는 음식(당근,파프리카,토마토등)을 요리할 때는 항상 검은색 보조용기⑥를 사용하여 흰색 찜용기⑤가 착색되는 것을 막을 수 있습니다.
- 국물반이판④에서 쌀 용기⑥ 또는 보조 용기⑥를 찜용기⑤와 함께 분리하십시오.
- 항상 세척하기 전에 먼저 제품의 플러그를 뽑으십시오. 절대 본체①를 물에 담그지 마십시오.
- 찜기가 뜨거우므로 반드시 냄비출력나 주방용 장갑을 사용하십시오. 뚜껑⑦을 연 채로 사용 하지 마십시오. 뚜껑을 열 때는 새어 나온 김이나 뜨거운 물방울에 닿지 않도록 조심하십시오. 국물반이판에 있는 뜨거운 물을 조심하십시오.
- 제품을 다 사용한 후에는 반드시 플러그를 빼 두십시오.
- 수증기로 인해 식기장이나 다른 물건이 손상되지 않도록 충분한 공간을 두고 사용하십시오.
- 물기가 없고 방열이 되는 평평한 곳에서 사용하십시오.
- 제품을 절대 화기 근처나 뜨거운 표면 위에서 사용하지 마십시오.

- 브라운 전기 제품은 안전 기준에 적합하게 제조되었습니다. 수리는 반드시 브라운 지정 서비스 센터에 의뢰하십시오. 잘못되거나 무자격자에 의한 수리는 사고나 사용자의 위험을 초래할 수 있습니다.
- 제품의 코드는 특별한 공구가 필요하므로 반드시 브라운 지정 서비스센터에서 교체하십시오.
- 정기적으로 전기코드의 손상 여부를 점검하시고, 손상되었거나 작동이 안될 경우 위험하니 더 이상 사용하지 마십시오. 손상된 코드는 가까운 브라운서비스센터(대우전자서비스 1588-1588)로 문의해 주십시오.
- 제조일시를 확인하기 위해서는 제품 하단의 로트번호를 참고하시기 바랍니다. 첫자리는 제조년도의 마지막 숫자를 나타내며, 다음 두 자리 숫자는 제품이 생산된 주를 표시합니다. 예 : 429- 이 제품은 2004년 29주차에 생산된 제품입니다. 제품의 코드는 특별한 공구가 필요하므로 반드시 브라운 지정 서비스센터에서 교체하십시오.

제품 사양

- 전압/와트:제품 바닥에 표시된 유형을 참조
- 최대 용량: 물 1.2리터



본 제품은 89/336/EEC 지침과 저전압 규정 73/23 EEC에 의거하고 EMC 조항을 준수하고 있습니다.

각 부 명칭

- ① 본체
- ② 최대 수위 표시선(장시간 찜요리시)
- ③ 최소 수위 표시선(단시간 찜요리시)
- ④ 검은 색 국물반이판(모델 FS20에는 두개)
- ⑤ 흠이 있는 찜용기(모델FS20에는 두개)
- ⑥ 찜용기⑤에 쓰이는 두개의 분리판
- ⑦ 보조용기(당근, 파프리카, 토마토 등 색깔 있는 음식을 찌 때 찜용기⑤안에 넣어서 사용)
- ⑧ 흠이 없는 검은 색 쌀 용기
- ⑨ 투명한 뚜껑
- ⑩ 분리 가능한 증기 가속장치
- ⑪ 가열 잠치
- ⑫ 타이머(60분)가 달린 On/Off전원 스위치
- ⑬ 전원 표시등
- ⑭ 코드보관장소

주의: 모든 부속품은 사용 전, 명시된 세척 방법에 따라 세척하신 후 사용하십시오.

찜 요리

1. 본체①에 차가운 수돗물을 채우고 증기 가속장치⑧를 제 자리에 끼우십시오. 물에다 어떤 양념이나 소스도 첨가하지 마십시오. 요리 시간에 따라 필요한 물(최대나 최소 용량 표시선)을 채웁니다.

찜용기⑤ 사용방법(채소나 생선요리 시)

찜용기⑤에 재료를 넣으십시오. 여러 가지 음식을 조리하실 때는 두개의 분리판⑥을 찜용기⑤안에 넣어주십시오. 분리판이 음식이 서로 섞이는 것을 막아줍니다. 찜 요리가 끝나면 양념을 하십시오. 당근이나 파프리카, 토마토 같은 색깔이 있는 음식을 조리할 때는 꼭 검은 색 보조용기④를 끼워서 흰색 찜용기⑤의 착색을 막아 주십시오. 분리판⑥은 보조용기④안에 사용하실 수 없습니다.

모델FS20: 두개의 찜용기⑤를 모두 사용하실 때는 보조 용기④나 쌀 용기⑥을 반드시 뒷단에 있는 찜용기⑤에 끼워 사용하십시오.

쌀 용기⑥사용방법(쌀이나 빵 요리시)

쌀이나 곡물을 용기 안에 필요한 물과 함께 넣으십시오. 쌀 용기를 찜용기⑤ 안에 넣으십시오. 분리판⑥은 쌀 용기 안에 사용하실 수 없습니다.

2. 재료를 넣은 찜용기를 국물받이판④과 함께 본체①위에 올려놓고 뚜껑⑦을 덮어 주십시오. 뚜껑을 덮지 않으면 전력 손실이 커지고 조리 시간이 길어집니다. 모델 FS20: 찜용기⑤를 둘 다 사용할 때는 앞 단 찜용기를 국물받이판과 함께 아랫단 찜 용기 위에 올려놓습니다.
3. 제품을 사용할 때는 수증기가 주변 물건(예: 선반등)에 피해를 주지 않도록 우나 옆으로 충분한 공간을 확보해 주십시오.
4. 코드를 전원 소켓에 꽂으십시오.
5. 타이머⑩를 맞추십시오. 손잡이를 60분까지 돌린 후에 필요한 조리시간만큼 다시 뒤로 이동하십시오. 전원표시등⑪이 켜지고 찜 요리가 시작됩니다.
6. 선택한 조리시간이 끝나면 전원이 자동으로 꺼지고 전원 표시등⑩도 꺼집니다.
7. 긴 주방용 장갑을 사용해서 음식이 다 익었는지 확인하신 후 플러그를 빼 주십시오.

- 수증기에 데이지 않도록 조심스럽게 뚜껑⑦을 여십시오. 뜨거운 부분을 만지지 않도록 하십시오. 긴 포크를 이용해서 음식이 익었는지를 확인하십시오. 조리를 계속하시려면 뚜껑⑦을 덮고 제품의 전원을 다시 켜십시오. 모델 FS20의 찜용기를 둘 다 사용할 경우: 아랫단의 찜용기에 있는 음식이 익었는지를 확인하십시오. 제품의 전원을 끄고 뚜껑⑦을 여십시오. 조심스럽게 검은색 보조 용기가 끼워진 뒷 단의 찜용기를 들어 올려서 뚜껑 안쪽 위에 올려 놓으십시오. 그런 후에 주방 장갑을 끼고 조심스럽게 아랫단 찜용기에서 국물받이판을 제거하신 다음 음식이 익었는지 확인하십시오. 두 개의 찜용기를 모두 사용해서 음식을 계속 조리하시려면 먼저 아랫단 찜용기위에 국물받이판을 올려놓은 뒤, 뚜껑을 덮은 뒷 단 찜용기를 그 위에 올려놓으십시오. 다시 전원을 켜십시오.
8. 전원이 꺼지고 재료가 충분히 익으면 플러그를 빼고 찜기가 식도록 둡니다. 그런 후에 주방 장갑을 끼고 찜용기와 쌀 용기 또는 보조용기를 제거합니다. 뚜껑⑦ 안쪽 면은 찜용기를 올려놓는 받침대 역할을 합니다. 찜용기나 쌀 용기에서 음식을 꺼내서 필요한 만큼 양념을 하십시오. 모델 FS20: 상기 7번설명과 같이 제품을 분리하십시오.

9. 국물받이판④에 받쳐진 국물은 소스나 스프로 사용하실 수 있습니다.

10. 반드시 찜기가 차갑게 식은 다음 본체①에 남아 있는 물을 쏟아 버리거나 용기를 분리 또는 세척하십시오. 플러그를 뽑아 주십시오.

물 용량

찜 조리 시간에 따라 물 용량을 정하십시오. 18분 정도 조리시에는 본체에 최소 수위 표시선③까지 물을 채웁니다. 18분 이상 조리시에는 최대 수위 표시선②까지 물을 채웁니다. 특히 찜 시간이 길어질 경우에는 물을 좀 더 충분히 채워줍니다. 수증기가 더 이상 나오지 않으면 물이 남아 있는지 확인해 주십시오. 물이 부족하다면 플러그를 빼고 제품을 약간 식힌 후에 찜용기와 국물받이판을 조심스럽게 들어올리고 물을 더 부어줍니다.

주의: 모든 부속품은 브라운 찜기에만 사용하도록 디자인 되었습니다.

가스 오븐이나 전자렌지에 사용하지 마십시오.

찜용기⑤와 쌀 용기⑥를 사용한 찜 요리

주의: 재료의 용량과 조리시간은 대략 찜용기 1개(모델FS10)에 해당합니다. 도표에 나와 있는 찜 조리시간은 재료가 적은 양일 경우에 적용됩니다. 양이 더 많거나 증기가 순환될 수 있는 공간이 충분하지 않은 곳에서 조리했을 경우에는 시간이 다소 늘어날 수 있습니다.

모델 FS20의 경우: 웻단 찜용기⑤의 조리 시간이 더 길니다.

그러므로,

- 시간이 더 많이 걸리는 큰 재료 덩어리를 조리할 때는 아랫단에 넣으십시오.
- 시간이 서로 다르게 걸리는 다른 종류의 재료를 조리할 경우: 시간이 더 걸리는 음식은 아랫단 찜용기에 넣으십시오. 시간이 조금 지난 후에, 시간이 적게 걸리는 음식이 들어있는 찜용기를 아랫단 찜용기위에 올려놓으십시오.

채소와 과일

- 컬리플라워나 브로콜리, 양배추의 두꺼운 줄기를 잘라내십시오.
- 녹색 잎 채소는 본래의 색깔을 유지할 수 있도록 짧은 시간에 찜내십시오.
- 냉동 채소는 찜기 전에 해동하지 마십시오.

재료	상태	용량	조리시간
영경귀	날것	4(중간크기)	40-45 min
아스파라거스	날것	500g	30-40 min
콩,덩쿨	날것, 통째, 조각	500g	25-35 min
브로콜리	날것, 작은 것	500g	15-20 min
콩나물	날것	500g	20-25 min
양배추	날것, 썰은 것	500g	25-30 min
당근	날것, 썰은 것	500g	20-25 min
컬리플라워	날것, 작은 것	500g	20-25 min
주키니(서양호박)	날것, 썰은 것	500g	15-20 min
회향	날것, 썰은 것	500g	15-20 min
구경 양배추	날것	500g	20-25 min
부추	날것, 썰은 것	500g	15-20 min
버섯,버튼	날것, 통째, 썰은 것	500g	20-25 min (썰은 것은 5분 절감)
감자	썰은 것	500g	20-25 min
감자	껍질 안 벗긴 것	500g	30-40 min
옥수수	날것	2 조각	55-60 min (자주 뒤집어 줄 것)
사과	날것, 1/8조각	500g	10-15 min
배	날것, 1/6조각	500g	10-15 min

생선과 해산물

- 분리된 냉동생선은 해동하지 않고 조리하셔도 됩니다. 조리시간은 대략 10%정도 증가됩니다.

재료	상태	용량	조리시간
송어	날것	2토막, 각150g	18-25 min
참치 덩어리	날것	2토막, 각200g	25-30 min
도미	날것, 통째	1토막, 400g	17-25 min
로즈피쉬살	날것	2토막, 각200g	15-18 min
대구살	날것	2토막, 각140g	15-18 min
새우	냉동	450g	15-20 min
섭조개	껍질째	1000g	18-25 min
오징어	냉동	600g	20-25 min
바다가재	껍질째	2토막	30-35 min

육류,닭고기,계란

- 약간의 지방이 있는 부드러운 육류가 요리에 가장 적합합니다.
- 고기는 잘 씻고 가볍게 두드려서 물기를 뺍니다.
- 계란은 먼저 구멍을 뚫어줍니다.

재료	상태	용량	조리시간
저민 칠면조고기	날것	2조각, 각 150g	25-30 min
닭다리	날것	2조각, 각 150g	25-30 min
송아지고기	날것	2조각, 각150g	30-35 min
양고기	날것	2조각, 각 120g	25-30 min
후랑크 소세지	날것	2-8개(칼집을 넣은)	8-10 min
소고기 소세지	날것	2-8개(칼집을 넣은)	8-13 min
계란 반숙	껍질째	2-10개(중간크기)	10-13 min
계란 완숙	껍질째	2-10개(중간크기)	15-20 min

쌀, 곡물, 빵 요리

- 검은 색 쌀 용기⑥에 쌀이나 곡물을 필요한 만큼의 물과 함께 넣어줍니다.
- 모델FS20: 두 개의 찜용기를 모두 사용할 때는 다음과 같이 하십시오. 쌀 용기⑥에 쌀을 담고 아랫단 찜용기에 넣은 후 뚜껑⑦을 덮어서 먼저 익힙니다. 시간이 조금 지난 후, 나머지 찜용기에 다른 재료를 넣은 후 아래 본체①에 올려 놓고 쌀 용기가 들어있는 찜용기는 위로 이동시켜서 조리를 계속합니다.

재료	용량	본체①수위	쌀 용기⑥의 물 용량	조리시간
바즈마티 라이스	250g	최대	물 300-400ml	35-40 min
롱 그레인 라이스	250g	최대	물 300-400ml	35-40 min
현미	250g	최대	물 300-400ml	45-50 min
푸딩 라이스	250g	최대	우유 750ml	60 min
인디언 옥수수	250g	최대	물 750-1000ml	20-25 min

세척

제품을 세척하기 전에는 항상 플러그를 먼저 빼십시오.

본체①를 제외하고 모든 부속품은 식기세척기나

일반 세정제를 이용해 세척하실 수 있습니다. 증기

가속장치⑧는 분리해서 세척하실 수 있습니다.

본체는 젖은 헝겊으로 닦아주십시오.

석회질 제거

찜기를 여러 번 사용한 후에는(사용하는 물의 종류에 따라

달라짐) 본체①에 있는 가열장치⑨에 석회질 층이 생김으로

석회질 제거를 해 주어야 합니다. 본체에 가열장치가 잠기도록

5% 식용 식초물을 채우고 증기 가속장치⑧를 제자리에 끼웁니다.

제품을 덮고 전원을 연결한 후 타이머를 15분으로 맞추어 주십시오.

15분이 지난 후에도 석회질 층이 눈에 보인다면 위의 과정을

다시 한번 반복하십시오. 찜기가 다 식은 후에 본체의 물을

버리십시오. 본체①를 따뜻한 물로 서너번 깨끗이 행구어 주십시오.

증기 가속장치에 남아 있는 석회질은 솔로 제거하십시오.

상기 사항은 예고 없이 변경될 수 있습니다.

품질 보증

- 본 제품은 **구입일로부터 1년간** 품질을 보증합니다.
- 1년간의 품질 보증기간 동안 제품 자체나 생산과정에서 비롯된 불량품은 상태에 따라 무료보수 또는 교환해 드립니다.
- 보증기간 내이라도 소비자의 귀책사유에 의한 파손(전압을 잘못 사용한 경우, 부적절한 전원 플러그에 연결한 경우, 사용 중 파손 등), 정상적인 마모, 사용에 지장이 없는 경미한 결함 등은 무상수리 또는 교환이 적용되지 않습니다.
- 브라운 서비스 센터가 아닌 다른 곳에서 수리를 하였거나 브라운 정품이 아닌 부품을 사용하였을 경우에는 품질보증 대상에서 제외됩니다. 그리고 본 제품의 구입일자가 판매점에 의해 혹은 구입시의 영수증에 의해 확인되어야만 정상적인 품질 보증품으로 인정됩니다. **(구입시 영수증을 잘 보관하시어 애프터 서비스 시 불이익이 없도록 하십시오.)**
- 애프터 서비스를 받으셨더라도 원래의 품질보증기간이 연장되는 것은 아닙니다.

브라운 제품의 보상기준은 재정경제부고시 소비자 피해보상규정에 따릅니다.

소비자상담실:1588-1588


가까운 대우일렉 서비스 센터에서 A/S를 받으실 수 있습니다.

브라운제품:

전국 유명 백화점, 할인점, 양판점 및 전자상가에서 구입할 수 있습니다.

<http://www.braun.com>

<http://www.braun.co.kr>

품질보증서		
본 제품을 철저한 품질관리와 검사용 거저서 제조·수입된 제품입니다. 아래 기재된 내용으로 품질을 보증합니다.		
제 품 명	모 델 명	
구 입 일	보 증 기 간	구입일로부터 1년
고	판	
대	대	
점	점	
한 국 피 언 지 판 매 (유)		
서울시 강남구 도곡동 448-2 전화: 1000-161-5000(주인자무알)		

English

Our products are engineered to meet the highest standards of quality, functionality, and design. We hope you thoroughly enjoy your new Braun product.

Your Braun MultiGourmet is particularly well suited for steaming vegetables, rice, fish, meat and poultry. Steaming is a most gentle and healthy way of preparing food. Vitamins, minerals, natural taste and colour will be retained to a large extent.

The model Braun MultiGourmet plus FS 20 is provided with 2 steam baskets ⑤ and 2 drip pans ④. Thus it has approximately twice the capacity of the model Braun MultiGourmet FS 10 (except rice).

Read all instructions carefully before using the appliance.

Important safeguards

- For safety reasons children should be kept away from the appliance. Check whether the voltage of the appliance corresponds with the voltage printed on the appliance.
- This appliance is designed for household use processing household quantities (see processing tables).
- Use the steam basket ⑤ only together with the drip pan ④.
- Always use the back insert ⑤B when steaming food with colour (e. g. carrots, paprika, tomatoes, etc.), in order to minimize permanent colouring of the white steam basket ⑤.
- Remove the black rice bowl ⑥ or the black insert ⑤B only together with the steam basket ⑤ from the drip pan ④.
- Always unplug the appliance before cleaning. Never immerse the base ① into water.
- Never touch the appliance without potholders or kitchen gloves, and do not use the appliance without the cover ⑦. When lifting the cover, always hold it so that you do not come in touch with escaping steam or dripping hot water. Be careful with hot liquids in the drip pan(s).
- Always pull the plug when you have finished using the appliance.
- When using the appliance ensure sufficient room over and beside the appliance, in order to prevent damage to e. g. cabinets or other objects.
- When using the appliance place it on a dry, level, heat-resistant surface.
- Never place the appliance on a hot surface or over an open flame.

- Braun electric appliances meet applicable safety standards. Repairs or the replacement of the mains cord must only be done by authorised service personnel. Faulty, unqualified repair work may cause considerable hazards to the user.

Specifications

- Voltage/wattage: See type plate on the bottom of the appliance
- Maximum capacity: 1.2 l water

Description

- ① Base
- ② Maximum water fill line (for long steaming times)
- ③ Minimum water fill line (for short steaming times)
- ④ Black drip pan (the model FS 20 has 2 drip pans)
- ⑤ Steam basket with slots (the model FS 20 has 2 steam baskets)
- ⑤B 2 dividers for steam basket ⑤
- ⑤B Black insert (with slots) for the steam basket ⑤ for steaming food with colour (e. g. carrots, paprika, tomatoes, etc.)
- ⑥ Black rice bowl (without slots) for the steam basket
- ⑦ Cover (transparent)
- ⑧ Steam accelerator (removable)
- ⑨ Heating element
- ⑩ On/off switch with timer (60 minutes)
- ⑪ Pilot light for switch ⑩
- ⑫ Cord store for unused length of cord

Notice: Clean all parts before the first use as described under «Cleaning».

Steaming

1. Fill the base ① with cold tap water and put the steam accelerator ③ in place. Do not add any spices, sauces, wine etc. to the water. The water quantity needed (maximum or minimum water fill line) depends on the selected steaming time.

Steaming in the steam basket ⑤ (e.g. vegetables, fish)

Put the food into the steam basket with slots ⑤. If you want to cook various foods, 2 dividers ⑥ can be inserted into the steam basket ⑤. They prevent different foods being mixed. Add spices when steaming is finished. Always use the black insert ⑥ when steaming food with colour (e. g. carrots, paprika, tomatoes, etc.), in order to minimize permanent colouring of the white steam basket ⑤. The dividers ⑥ cannot be used in the black insert ⑥.

Model FS 20: When using both steam baskets ⑤ the black insert ⑥ or the black rice bowl ⑥ can only be used in the upper steam basket.

Steaming in the black rice bowl ⑥ (e. g. rice, bakes)

Put the rice/grains with a liquid if necessary into the rice bowl. Place the rice bowl into the steam basket. The dividers ⑥ cannot be used in the black rice bowl.

2. Place the filled steam basket onto the drip pan ④ in the base ① and set the cover ⑦ onto the steam basket. Without the cover in place, the consumption of electrical power would be higher and the steaming time longer.
Model FS 20: When using both steam baskets, place the second steam basket with its drip pan on the lower steam basket.

3. When using the steamer ensure sufficient vertical and horizontal space to other objects (shelves etc.).

4. Plug the cord into a mains socket.

5. Set the timer ⑩. To do this first turn the knob to 60 minutes and then back to the desired steaming time. The pilot light ⑪ illuminates and steaming begins.

6. After the selected steaming time is over, the appliance switches off automatically and the pilot light ⑪ goes out.

7. Check whether the food is cooked. Put on long kitchen gloves. Switch the appliance off. Lift the cover ⑦ being careful of escaping steam. Do not touch any hot parts. Check the food using a long fork.

If you want to continue steaming put on the cover ⑦ and switch the appliance on again. Model FS 20 when using both steam baskets: To check whether the food is cooked in the lower steam basket proceed as follows. Switch the appliance off and remove the cover ⑦. Carefully lift off the upper steam basket (with the black insert) and place it on the reverse side of the cover. Then, using kitchen gloves, carefully remove the drip pan from the lower steam basket and check whether the food is cooked.

If you want to continue steaming in both steam baskets, first place the drip pan onto the lower steam basket and then put on the upper steam basket with the cover. Switch on the appliance again.

8. When the appliance switches itself off and the food is sufficiently cooked pull the plug and let the appliance cool off slightly. Then remove the steam basket, the black rice bowl or the black insert together with the steam basket, using kitchen gloves. The reserve side of the cover ⑦ serves as stand for the steam basket. Remove the food from the steam basket or the rice bowl and spice it as desired.

Model FS 20: For disassembling see Point 7.

9. The liquids which have dripped into the drip pan ④ can be used for sauces or soup.

10. Before you pour out remaining water from the base ①, disassemble or clean the appliance, always let it cool off. Pull the plug.

Water quantities

The water quantity needed depends on the steaming time. When steaming up to 18 minutes fill the base up to the minimum water fill line ③. When you are steaming longer than 18 minutes, fill to the maximum water fill line ②. Ensure a sufficient water level, especially if the steaming time was extended. Should no more steam develop, please check the water level. To do so, pull the plug and let the appliance cool off somewhat. Lift the steam basket and the drip pan carefully, and add water.

Notice: All parts are designed for use in the Braun MultiGourmet only. Do not put them into a conventional oven or a microwave oven.

Steaming in the steam basket ⑤ and in the black rice bowl ⑥

Notice: The quantities and processing times are approximate for steaming in one steam basket (e. g. model FS 10). The steaming times listed in the charts also apply when steaming smaller quantities. When steaming larger quantities the steaming times may be somewhat longer if there is not enough space to permit sufficient steam circulation.

Tips for steaming with the model FS 20: The steaming times in the upper steam basket are longer. Therefore,

- steam larger pieces or food with longer steaming times in the lower steam basket.
- When steaming different kinds of food with different steaming times: Steam food with a longer steam time in the lower steam basket. After some time place the steam basket containing food with a shorter steaming time on top of the lower steam basket for steaming.

Vegetables and fruits

- Cut off thick stems from cauliflower, broccoli and cabbage.
- Steam leafy, green vegetables for the shortest possible time as they lose colour easily.
- Frozen vegetables should not be thawed before steaming.

Food	Type	Ca. quantity	Steam times
Artichokes	fresh	4 (medium)	40–45 min.
Asparagus	fresh	500 g	30–40 min.
Beans, runner	fresh, whole or sliced	500 g	25–35 min.
Broccoli	fresh, florets	500 g	15–20 min.
Brussels sprouts	fresh	500 g	20–25 min.
Cabbage	fresh, sliced	500 g	25–30 min.
Carrots	fresh, sliced	500 g	20–25 min.
Cauliflower	fresh, florets	500 g	20–25 min.
Courgettes	fresh, sliced	500 g	15–20 min.
Fennel	fresh, sliced	500 g	15–20 min.
Kohlrabi	fresh, in cubes	500 g	20–25 min.
Leeks	fresh, cut	500 g	15–20 min.
Mushrooms, button	fresh, whole or sliced	500 g	20–25 min. (sliced 5 min. less)
Potatoes	sliced	500 g	20–25 min.
Potatoes	unpeeled	500 g	30–40 min.
Sweetcorn	fresh	2 pieces	55–60 min. (turn frequently)
Apples	fresh, 1/8 pieces	500 g	10–15 min.
Pears	fresh, 1/6 pieces	500 g	10–15 min.

Fish and Seafood

- Frozen fish may be steamed without defrosting if separated before steaming, and the steaming time is extended by approximately 10 %.

Food	Type	Ca. quantity	Steam times
Trout	fresh	2 pieces, each 150 g	18–25 min.
Tuna steaks	fresh	2 pieces, each 200 g	25–30 min.
Bream	fresh, whole	1 piece, 400 g	17–25 min.
Rosefish fillets	fresh	2 pieces, each 200 g	15–18 min.
Pollack fillets	fresh	2 pieces, each 140 g	15–18 min.
Shrimps	frozen	450 g	15–20 min.
Mussels	in the shells	1.000 g	18–25 min.
Squid	frozen	600 g	20–25 min.
Lobsters	in the shells	2 pieces	30–35 min.

Meat, Poultry und Eggs

- Tender meat with a little fat ist suited best.
- The meat should be well washed and dabbed dry, so that as little juice as possible drips out.
- Puncture eggs first.

Food	Type	Ca. quantity	Steam times
Turkey cutlets	fresh	2 pieces, each 150 g	25–30 min.
Chicken legs	fresh	2 pieces, each 150 g	25–30 min.
Veal cutlets	fresh	2 pieces, each 150 g	30–35 min.
Lamb chops	fresh	2 pieces, each 120 g	25–30 min.
Frankfurter sausages	fresh	2–8 (pierce skins)	8–10 min.
Beef sausages	fresh	2–8 (pierce skins)	8–13 min.
Eggs soft-boiled	in the eggshell	2–10 medium size	10–13 min.
Eggs hard-boiled	in the eggshell	2–10 medium size	15–20 min.

Rice, grains, bakes

- Use the black rice bowl ⑥ and add the required quantity of liquid together with the rice, grains, etc.
- Model FS 20: If you are using both steam baskets please proceed as follows. Pre-steam the rice etc. with its long steaming time in the rice bowl ⑥ – placed into the **lower** steam basket with the cover ⑦ in place. After some time place the other steam basket filled with different food on the base ① (i. e. on the bottom) and continue steaming the rice etc. by moving the steam basket to the top.

Food	Ca. quantity	Water level in the base ①	Liquid level in the rice bowl ⑥	Steam times
Basmati rice	250 g	max.	300–400 ml water	35–40 min.
Long-grain rice	250 g	max.	300–400 ml water	35–40 min.
Brown rice	250 g	max.	300–400 ml water	45–50 min.
pudding rice	250 g	max.	750 ml milk	60 min.
Indian meal (maize)	250 g	max.	750–1000 ml water	20–25 min.

Cleaning

Always pull the plug before you clean the appliance. Except the base ①, all parts can be cleaned in the dishwasher or by hand with a commercially available detergent. The steam accelerator ⑥ can be removed for cleaning. Wipe the base ① with a damp cloth.

Decalcifying

After you have used your steamer several times (depending on the water hardness in your housing area), the heater ⑨ in the base ① is covered by a layer. The appliance should now be decalcified. Fill the base with white household vinegar (5 %) so that the heating element is just covered. Put the steam accelerator ⑥ in place. Close the appliance, connect it to the mains and set the time to 15 minutes. Should there still be a layer visible after the 15 minutes are over, repeat the procedure. After the vinegar and the appliance have sufficiently cooled off empty the base. Rinse the base ① 3 to 4 times with warm water. Any remaining calcium can be removed from the steam accelerator with a brush.

Subject to change without notice.

This product conforms to the EMC-Directive 89/336/EEC.



At the end of the product's useful life, please dispose of it at appropriate collection points provided in your country.

