

Manuel d'utilisation

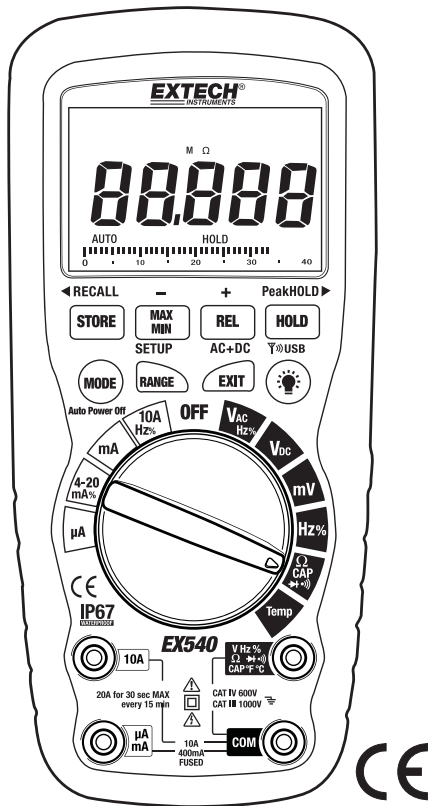
EXTECH[®]

INSTRUMENTS

A FLIR COMPANY

Multimètre True RMS (valeur efficace vraie) sans fil

Modèle EX542



Introduction

Cet appareil mesure la tension AC/DC, le courant AC/DC, la résistance, la capacité, la fréquence (électrique et électronique), le cycle d'utilisation, le test de diodes ainsi que la continuité et la température à thermocouple. Possibilité de mémorisation et de rappel des données enregistrées. De construction solide et étanche, cet appareil est conçu pour usage industriel. Cet appareil peut transmettre des données à distance lorsqu'il est connecté à un PC. Une utilisation et un entretien adéquat de cet appareil vous assureront plusieurs années de service fiable.

Sécurité



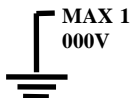
Ce symbole joutant un autre, une borne ou un dispositif de fonctionnement indique que l'utilisateur doit se référer au manuel d'utilisation pour de plus amples informations afin de prévenir tout dommage corporel ou endommagement de l'appareil.

WARNING

Ce symbole d'**AVERTISSEMENT** indique une situation potentiellement dangereuse qui, si elle n'est pas évitée, peut provoquer la mort ou des blessures graves.

CAUTION

Ce symbole d'**ATTENTION** indique une situation potentiellement dangereuse qui, si elle n'est pas évitée, peut endommager le produit.



Ce symbole avertit l'utilisateur que la ou les borne(s) ainsi marquée(s) ne doivent pas être raccordées à un point du circuit sur lequel la tension par rapport à la mise à la terre est supérieure (dans ce cas) à 1000 VAC ou VDC.



Ce symbole joutant une ou plusieurs bornes, les identifie comme étant liées à des plages qui pourraient, dans les conditions normales d'utilisation, être soumises à des tensions particulièrement dangereuses. Pour une sécurité maximale, l'appareil ainsi que ses fils d'essai ne doivent pas être manipulés lorsque ces bornes sont sous tension.



Ce symbole indique qu'un appareil est entièrement protégé par une double isolation ou une isolation renforcée.

CATEGORIE D'INSTALLATION POUR LA SURTENSION CONFORME AUX NORMES IEC1010

CATEGORIE I DE SURTENSIONS

Les équipements de la CATEGORIE I DE SURTENSIONS sont des équipements destinés à être raccordés à des circuits sur lesquels les mesures sont effectuées afin de limiter à un niveau faible et approprié les surtensions transitoires.

Remarque – Les exemples englobent les circuits électroniques protégés.

CATEGORIE II DE SURTENSIONS

Les équipements de la CATEGORIE II DE SURTENSIONS sont des équipements qui doivent être alimentés à partir de l'installation fixe.

Remarque – Les exemples englobent les appareils ménagers, les équipements de bureau et de laboratoire.

CATEGORIE III DE SURTENSIONS

Les équipements de la CATEGORIE III DE SURTENSIONS sont des équipements d'installations fixes.

Remarque – Les exemples englobent les commutateurs de l'installation fixe et certains équipements d'usage industriel branchés en permanence à l'installation fixe.

CATEGORIE IV DE SURTENSIONS

Les équipements de la CATEGORIE IV DE SURTENSIONS s'utilisent à la source de l'installation.

Remarque – Les exemples englobent les compteurs d'électricité et les équipements de protection contre les surintensités au primaire

CONSIGNES DE SECURITE

Cet appareil a été conçu pour une utilisation sans danger, mais il doit être utilisé avec précaution. Les règles énumérées ci-dessous doivent être suivies à la lettre pour une utilisation en toute sécurité.

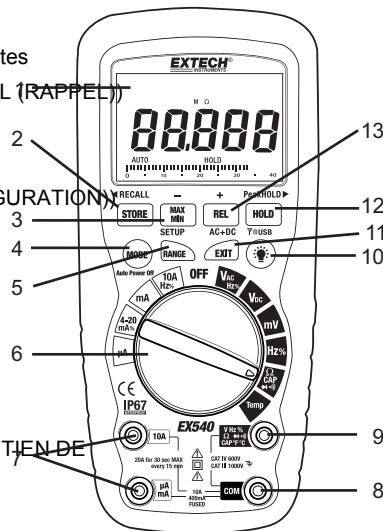
1. **N'appliquez JAMAIS** à l'appareil une tension ou un courant supérieur aux valeurs maximales spécifiées :

Limites de protection contre les surcharges des bornes d'entrée	
Fonction	Entrée maximale
V DC or V AC	1000 V DC/AC rms
mA AC/DC	Fusible à action instantanée de 500 mA 1000 V
A AC/DC	Fusible à action instantanée de 10 A 1000 V (20 A pour 30 secondes au maximum toutes les 15 minutes)
Fréquence, résistance, capacité, cycle d'utilisation, test de diodes, continuité	1000 V DC/AC rms
Température	1000 V DC/AC rms
Protection contre les surtensions : Crête de 8 kV selon la norme IEC 61010	

2. **FAITES PREUVE D'UNE EXTREME PRUDENCE** lors des mesures de tensions très élevées.
3. **NE** mesurez **PAS** de tension si la tension sur la prise d'entrée indiquée par « COM » dépasse 1000 V au-dessus de la prise de terre.
4. **NE** branchez **JAMAIS** les fils de l'appareil au travers d'une source de tension lorsque le commutateur de modes de fonctionnement est en mode courant, résistance ou diodes. Cette action peut endommager l'appareil.
5. Veillez **TOUJOURS** à libérer les condensateurs de filtrage de l'alimentation électrique et coupez l'alimentation lorsque vous procédez à des essais sur la résistance et les diodes.
6. Veillez **TOUJOURS** à couper le courant et à débrancher les fils d'essais avant d'ouvrir le couvercle pour remplacer le fusible ou les piles.
7. **N'utilisez JAMAIS** l'appareil tant que le couvercle arrière ainsi que le couvercle du compartiment à pile et fusible ne sont pas en place et solidement fermés.
8. Si l'équipement fait l'objet d'une utilisation non spécifiée par le fabricant, la protection que l'équipement offre peut diminuer.

Commandes et prises

1. Ecran LCD à contraste élevé de 40 000 comptes
2. Bouton STORE (MEMORISATION) (<RECALL (RAPPEL))
3. Bouton MAX/MIN ()
4. Bouton MODE
5. Bouton RANGE (PORTEE) (SETUP (CONFIGURATION))
6. Commutateur de modes de fonctionnement
7. Prises d'entrée de mA, μ A et 10 A
8. Prise d'entrée indiquée par « COM »
9. Prise d'entrée positive
10. Bouton de rétro-éclairage
11. Bouton EXIT (SORTIE) (AC+DC)
12. Bouton HOLD (MAINTIEN) (PEAKHOLD (MAINTIEN DE CRETE)>)
13. Bouton REL (+)



Remarque : Le support orientable et le compartiment à pile se trouvent à l'arrière de l'unité.

Symboles et indicateurs

-))) Continuité
- Essai des diodes
- Etat des piles
- n nano (10^{-9}) (capacité)
- μ micro (10^{-6}) (amps, cap)
- m milli (10^{-3}) (volts, amps)
- A Amps
- k kilo (10^3) (ohms)
- F Farads (capacité)
- M méga (10^6) (ohms)
- Ω Ohms
- Hz Hertz (fréquence)
- % Pourcentage (taux d'utilisation) Δ
- AC Courant alternatif
- DC Courant continu
- $^{\circ}$ F Degrés Fahrenheit
- MAX Maximum
- NO. Numéro de série
- SET Paramètres de configuration
- TRMS True RMS (valeur efficace vraie)
- RCL (RPL) Rappel
- Mise hors tension automatique activée



- transmetteur RF actif
- CRETE Maintien de la crête
- V Volts
- Relatif
- AUTO Réglage de plage automatique
- HOLD (MAINTIEN) Maintien d'affichage
- $^{\circ}$ C Degrés Centigrades
- MIN Minimum
- S secondes
- AC +DC Secteur alternatif + courant continu
- STO (MEMORISATION) Mémorisation
- AUTO Détermination automatique des mesures effectuées
- Rétro-éclairage

Instructions d'utilisation

AVERTISSEMENT : Risques d'électrocution. Circuits à haute tension, les mesures AC et DC sont très dangereuses. Soyez extrêmement vigilant.

1. Veuillez TOUJOURS à Placez le commutateur de modes de fonctionnement sur **OFF** lorsque vous n'utilisez pas l'appareil.
2. Si l'icône « OL » s'affiche sur l'écran pendant les mesures, cela signifie que la valeur est supérieure à la portée choisie. Choisissez une portée plus élevée.

MESURES DE TENSIONS DC

ATTENTION : Ne mesurez pas de tension DC si la mise en marche (ON) ou l'arrêt (OFF) d'un moteur sur le circuit est en cours. Il peut y avoir de fortes tensions qui peuvent endommager l'appareil.

1. Placez le commutateur de mode de fonctionnement sur la position **VDC**.
2. Insérez le fil d'essai noir de la fiche banane dans la fiche d'entrée négative « **COM** ». Insérez le fil d'essai rouge de la fiche banane dans la prise positive **V**.
3. Placez la pointe de sonde d'essai noire sur le côté négatif du circuit. Placez la pointe de sonde d'essai rouge sur le côté positif du circuit.
4. Lisez la mesure de tension affichée sur l'écran.



MESURES DE TENSIONS AC (FREQUENCE, CYCLE D'UTILISATION)

AVERTISSEMENT : Risques d'électrocution Les embouts de la sonde peuvent ne pas être assez longs pour toucher les parties sous tension à l'intérieur de certaines prises 240 V des appareils car les contacts sont situés profondément dans les prises. En conséquence, la lecture peut donc indiquer 0 volts alors que la prise est sous tension. Assurez-vous que les embouts de la sonde touchent les points de contact en métal situés dans la prise avant d'en conclure que la prise n'est pas sous tension.

ATTENTION : Ne mesurez pas de tension AC si la mise en marche (ON) et l'arrêt (OFF) d'un moteur est en cours sur le circuit. Il peut y avoir de fortes tensions qui peuvent endommager l'appareil.

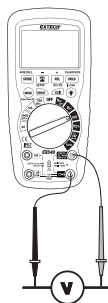
1. Placez le commutateur de modes de fonctionnement sur la position **VAC/Hz/%**.
2. Insérez le fil d'essai noir de la fiche banane dans la prise négative « **COM** ». Insérez le fil d'essai rouge de la fiche banane dans la prise positive « **V** ».
3. Placez la pointe de sonde d'essai noire sur le côté neutre du circuit. Placez la pointe de sonde d'essai rouge sur le côté « sous tension » du circuit.
4. Lisez la tension affichée sur l'écran principal et la fréquence affichée sur l'écran auxiliaire de droite
5. Appuyez sur le bouton **MODE** pour sélectionner « **Hz** ».
6. Lisez la fréquence sur l'écran principal.
7. Appuyez à nouveau sur le bouton **MODE** pour sélectionner « **%** ».
8. Lisez le pourcentage de cycle d'utilisation affiché sur l'écran principal.
9. Lorsque la tension AC est affichée sur l'écran principal, appuyez sur le bouton « **EXIT** » pendant 2 secondes pour mesurer la tension AC+DC.



MESURES DE TENSIONS en mV

ATTENTION : Ne mesurez pas de tension mV si la mise en marche (ON) et l'arrêt (OFF) d'un moteur est en cours sur le circuit. Il peut y avoir de fortes tensions qui peuvent endommager l'appareil.

1. Placez le commutateur de modes de fonctionnement sur la position mV.
2. Appuyez sur le bouton **MODE** pour sélectionner « DC », « AC », ou dans la plage AC, appuyez sur le bouton **EXIT** pendant 2 secondes puis sélectionnez « AC+DC »
3. Insérez le fil d'essai noir de la fiche banane dans la prise négative « COM ». Insérez le fil d'essai rouge de la fiche banane dans la prise positive « V ».
4. Placez la pointe de sonde d'essai noire sur le côté négatif du circuit. Placez la pointe de sonde d'essai rouge sur le côté positif du circuit.
5. Lisez la tension en mV affichée sur l'écran principal.
6. Lorsque la tension AC mV est affichée sur l'écran principal, appuyez sur le bouton « EXIT » pendant 2 secondes pour mesurer la tension AC+DC.



MESURES DE COURANT DC

ATTENTION : Ne mesurez pas de courant 20 A pendant plus de 30 secondes. Le fait de dépasser 30 secondes peut endommager l'appareil et/ou les fils d'essai.

1. Insérez le fil d'essai noir de la fiche banane dans la prise négative « COM ».
2. Pour mesurer le courant jusqu'à 4000 μ A DC, placez le commutateur de modes de fonctionnement sur la position « μ A » et insérez le fil d'essai rouge de la fiche banane dans la prise indiquée par « μ A/mA ».
3. Pour mesurer le courant jusqu'à 400 mA DC, placez le commutateur de modes de fonctionnement sur la position « mA » et insérez le fil d'essai rouge de la fiche banane dans la prise indiquée par « μ A/mA ».
4. Pour mesurer le courant jusqu'à 20A DC, placez le commutateur de modes de fonctionnement sur la position « 10A/HZ/% » et insérez le fil d'essai rouge de la fiche banane dans la prise indiquée par « 10A ».
5. Appuyez sur le bouton **MODE** pour sélectionner « DC » sur l'écran.
6. Coupez l'alimentation du circuit testé et ouvrez le circuit pour mesurer le courant à l'endroit souhaité.
7. Placez la pointe de sonde d'essai noire sur le côté négatif du circuit. Placez la pointe de sonde d'essai rouge sur le côté positif du circuit.
8. Mettez le circuit sous tension.
9. Lisez la mesure de courant affichée sur l'écran.



MESURES DE COURANT AC (FREQUENCE, CYCLE D'UTILISATION)

ATTENTION : Ne mesurez pas le courant 20 A pendant plus de 30 secondes. Le fait dépasser 30 secondes peut endommager l'appareil et/ou les fils d'essai.

1. Insérez le fil d'essai noir de la fiche banane dans la prise négative « **COM** ».
2. Pour mesurer le courant jusqu'à 4000 μA AC, placez le commutateur de modes de fonctionnement sur la position « **μA** » et insérez le fil d'essai rouge de la fiche banane dans la prise indiquée par « **$\mu\text{A}/\text{mA}$** ».
3. Pour mesurer le courant jusqu'à 400 mA AC, placez le commutateur de modes de fonctionnement sur la position « **mA** » et insérez le fil d'essai rouge de la fiche banane dans la prise indiquée par « **$\mu\text{A}/\text{mA}$** ».
4. Pour mesurer le courant jusqu'à 20 A AC, placez le commutateur de modes de fonctionnement sur la position « **10A/HZ/%** » et insérez le fil d'essai rouge de la fiche banane dans la prise indiquée par « **10A** ».
5. Appuyez sur le bouton **MODE** pour sélectionner « **AC** » sur l'écran.
6. Coupez l'alimentation sur le circuit testé et ouvrez le circuit pour mesurer le courant à l'endroit souhaité.
7. Placez la pointe de sonde d'essai noire sur le côté neutre du circuit. Placez la pointe de sonde d'essai rouge sur le côté « sous tension » du circuit.
8. Mettez le circuit sous tension.
9. Lisez la mesure de courant affichée sur l'écran. Dans la plage 10A AC, l'écran auxiliaire de droite affiche la fréquence.
10. Appuyez et maintenez enfoncé le bouton **MODE** pour sélectionner « **Hz** ».
11. Lisez la fréquence affichée sur l'écran.
12. Appuyez pendant un instant sur le bouton **MODE** pour sélectionner « **%** ».
13. Lisez le pourcentage du cycle d'utilisation affiché sur l'écran.
14. Appuyez et maintenez enfoncé le bouton **MODE** pour revenir à la mesure en cours.
15. Lorsque « **ACA** » est affiché sur l'écran principal, appuyez sur le bouton « **EXIT** » pendant 2 secondes pour mesurer la tension AC+DC.



MESURES DE LA RESISTANCE

AVERTISSEMENT : Veillez à couper l'alimentation de l'unité testée et à libérer tous les condensateurs avant d'effectuer toute mesure de la résistance afin d'éviter tout risque d'électrocution. Retirez les piles et débranchez les cordons d'alimentation.

1. Placez le commutateur de modes de fonctionnement sur la position « **Ω** ».
2. Insérez le fil d'essai noir de la fiche banane dans la prise négative **COM**. Insérez le fil d'essai rouge de la fiche banane dans la prise positive **Ω** .
3. Appuyez sur le bouton **MODE** pour sélectionner « **Ω** » sur l'écran.
4. Placez les pointes de sonde d'essai sur le circuit ou les parties testées. Il est préférable de débrancher un côté du circuit en cours de test afin que le reste du circuit n'affecte pas la lecture de la résistance.
5. Lisez la résistance affichée sur l'écran.



VERIFICATION DE LA CONTINUITE

AVERTISSEMENT : Ne mesurez jamais la de continuité sur des circuits ou des fils électriques sous haute tension afin de prévenir tout risque électrocution.

1. Placez le commutateur de modes de fonctionnement sur la position Ω **CAP** \rightarrow \rightarrow \rightarrow).
2. Insérez le fil d'essai noir de la fiche banane dans la prise négative **COM**. Insérez le fil d'essai rouge de la fiche banane dans la prise positive Ω .
3. Appuyez sur le bouton **MODE** pour sélectionner \rightarrow \rightarrow \rightarrow et « Ω » sur l'écran.
4. Placez les pointes de sonde de sonde d'essai sur le circuit ou sur le fil électrique que vous souhaitez tester.
5. Si la résistance est inférieure à environ 35Ω , l'appareil émettra un signal sonore. Si le circuit est ouvert, l'icône « **OL** » s'affichera sur l'écran.



TEST DES DIODES

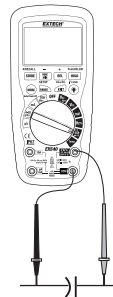
1. Placez le commutateur de modes de fonctionnement sur la position Ω **CAP** \rightarrow \rightarrow \rightarrow).
2. Insérez le fil d'essai noir de la fiche banane dans la prise négative **COM** et le fil d'essai rouge de la fiche banane dans la prise positive **V**.
3. Appuyez sur le bouton **MODE** pour sélectionner « \rightarrow » et « **V** ».
4. Placez les pointes de sonde d'essai sur la diode testée. La tension directe est généralement de l'ordre de 0,400 à 0,700 V. La tension inverse affichera « **OL** ». Un dispositif en court-circuit affichera à peu près 0 V et un dispositif ouvert affichera « **OL** » au niveau des deux polarités.



MESURES DE LA CAPACITE

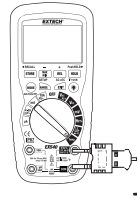
AVERTISSEMENT : Veillez à couper l'alimentation de l'unité testée et à libérer tous les condensateurs avant d'effectuer toute mesure de capacité afin de prévenir tout risque d'électrocution. Retirez les piles et débranchez les les cordons d'alimentation.

1. Placez le commutateur rotatif de modes de fonctionnement sur la position Ω **CAP** \rightarrow \rightarrow \rightarrow).
2. Insérez le fil d'essai noir de la fiche banane dans la prise négative **COM**.
3. Insérez le fil d'essai rouge de la fiche banane dans la prise positive **V**.
4. Appuyez sur le bouton **MODE** pour sélectionner « **F** ».
5. Posez les extrémités des fils d'essai sur le condensateur à tester.
6. Lisez la valeur de la capacité affichée sur l'écran.



MESURES DE TEMPERATURES

1. Placez le commutateur de modes de fonctionnement sur la position **Temp.**
2. Insérez la sonde de température dans les prises d'entrée en vous veillant à respecter la polarité adéquate.
3. Appuyez sur le bouton **MODE** pour sélectionner « °F » ou « °C ».
4. Posez l'embout de la sonde de température sur la partie dont vous souhaitez mesurer la température. Maintenez le contact de la sonde avec la partie testée jusqu'à ce que la lecture se stabilise (environ 30 secondes).
5. Lisez la température affichée sur l'écran.



Remarque : La sonde de température est équipée d'un mini connecteur de type K. Un mini connecteur relié à l'adaptateur de connecteur banane est livré avec l'appareil pour tout branchement aux prises d'entrée banane.

MESURES DE LA FREQUENCE (CYCLES D'UTILISATION) (ELECTRONIQUE)

1. Placez le commutateur rotatif de modes de fonctionnement sur la position « Hz/% ».
2. Insérez le fil d'essai noir de la fiche banane dans la prise négative **COM** et le fil d'essai rouge de la fiche banane dans la prise positive **Hz**.
3. Placez les pointes de la sonde d'essai sur le circuit testé.
4. Lisez la fréquence affichée sur l'écran.
5. Appuyez sur le bouton **MODE** pour sélectionner « % ».
6. Lisez le pourcentage du cycle d'utilisation affiché sur l'écran.

MESURES DE % 4 – 20 mA

1. Configurez et branchez l'unité ainsi que décrit pour les mesures DC mA.
2. Placez le commutateur rotatif de modes de fonctionnement sur la position **4-20mA%**.
3. L'appareil affichera l'intensité du courant en boucle sous forme de pourcentage avec 0 mA = -25 %, 4 mA = 0 %, 20 mA = 100 % et 24 mA = 125 %.

REGLAGE DE PLAGE AUTOMATIQUE/MANUEL

Lorsque vous mettez en marche l'appareil pour la première fois, celui-ci passe automatiquement en mode de réglage de plage automatique. Ce mode permet de sélectionner automatiquement la plage de mesures la plus adaptée à la mesure que vous allez effectuer, et constitue le meilleur mode pour la plupart des mesures. En ce qui concerne les conditions de mesure qui nécessitent qu'une plage soit sélectionnée manuellement, effectuez les opérations suivantes :

1. Appuyez sur la touche **RANGE**. L'indicateur « **AUTO** » disparaîtra.
2. Appuyez sur la touche **RANGE** pour faire défiler les plages disponibles jusqu'à sélectionner la plage que vous souhaitez.
3. Pour quitter le mode de réglage de plage manuel et revenir au mode de réglage de plage automatique, appuyez sur le bouton **EXIT**

Remarque : Le mode de réglage de plage de mesure manuelle ne s'applique pas aux fonctions de température.

MAX/MIN


1. Appuyez sur la touche **MAX/MIN** pour activer le mode d'enregistrement maximal/minimal (MAX/MIN). L'icône « **MAX** » s'affichera. L'écran auxiliaire de gauche de l'appareil affichera et maintiendra la lecture maximale et ne se mettra à jour que lorsqu'une nouvelle valeur maximale s'affiche. L'icône « **MIN** » s'affichera. L'écran auxiliaire de droite de l'appareil affichera et maintiendra la lecture minimale et ne se mettra à jour que lorsqu'une nouvelle valeur minimale s'affichera.
2. Pour quitter le mode MAX/MIN, appuyez sur le bouton **EXIT**

MODE RELATIF

La fonction de mesure relative permet d'effectuer des mesures relatives aux valeurs de référence mémorisées. Le courant, la tension, etc... de référence peuvent être mémorisés et des mesures peuvent être effectuées par rapport à ces valeurs. La valeur affichée est la différence entre la valeur de référence et la valeur mesurée.

1. Effectuez les mesures comme décrit dans les instructions d'utilisation.
2. Appuyez sur le bouton **REL** pour mémoriser la lecture affichée à l'écran, l'indicateur « **▲** » s'affichera.
3. L'écran auxiliaire de droite de l'appareil affiche la lecture initiale (la valeur mémorisée)
4. L'écran auxiliaire de gauche de l'appareil affiche la valeur de mesure en cours.
5. L'écran principal de l'appareil affiche la valeur relative (la valeur de mesure en cours moins la valeur mémorisée).

RETRO-ECLAIRAGE DE L'ECRAN

Appuyez sur la touche  pour allumer le rétro-éclairage. Le rétro-éclairage de l'écran s'éteindra automatiquement une fois écoulé le délai configuré. Appuyez sur le bouton EXIT pour quitter le mode rétro-éclairage.

HOLD (MAINTIEN)

La fonction de maintien permet de figer la lecture sur l'écran. Appuyez pendant un instant sur la touche **HOLD** pour activer ou pour quitter la fonction **HOLD**.

MAINTIEN DE LA VALEUR DE CRETE

La fonction de maintien de la valeur de crête permet de saisir la valeur de crête de la tension ou du courant AC ou DC. L'appareil peut capter les valeurs de crête négatives et positives aussi rapidement que 1 milliseconde de durée. Appuyez sur le bouton **PEAK**, « **PEAK** » et « **MAX** » s'afficheront sur l'écran auxiliaire gauche. « **MIN** » s'affichera sur l'écran auxiliaire droite. L'appareil met à jour l'écran à chaque nouvelle valeur de crête négative plus basse. **Appuyez sur le bouton EXIT pour quitter le mode PEAK HOLD.** La fonction de mise hors tension automatique est automatiquement désactivée sous ce mode.

MEMORISATION DE DONNEES

1. Placez le commutateur de modes de fonctionnement sur la fonction de mesure de votre choix.
2. Appuyez sur le bouton STORE pour accéder à la fonction de mémorisation. L'écran auxiliaire supérieur gauche indique l'emplacement de mémoire actuel (0000 à 9999). La mémorisation des nouvelles mesures se fera dans l'emplacement suivant.
3. Appuyez sur le bouton PEAKHOLD pour passer au nombre initial de mémorisation 0000. (Appuyez à nouveau pour le rétablir). L'écran auxiliaire supérieur droit affiche XXXX qui indique le nombre d'emplacements de mémoire utilisés.
4. Appuyez sur le bouton STORE à nouveau pour accéder à la fonction de réglage du temps fractionné d'enregistrement.
5. L'écran auxiliaire supérieur gauche indique 0000 S, ce qui représente le débit d'échantillonnage d'enregistrement ; utilisez les boutons + & - pour sélectionner le débit d'échantillonnage de votre choix (0 à 255 secondes)
6. Configurez le débit d'échantillonnage sur 0000 S pour un enregistrement manuel. Sous ce mode, chaque pression du bouton STORE permet d'enregistrer une mesure.
7. Configurez le débit d'échantillonnage sur 1 à 255 S pour un enregistrement automatique. Sous ce mode, la pression sur le bouton STORE permet de démarrer l'enregistrement des données au débit d'échantillonnage sélectionné.
8. Appuyez sur le bouton EXIT pour terminer la session d'enregistrement.


RAPPEL DE DONNEES MEMORISEES

1. Appuyez et maintenez enfoncé le bouton STORE pendant deux secondes pour accéder au mode de rappel de données.
2. L'écran auxiliaire supérieur gauche affichera XXXX, ce qui représente l'emplacement de mémoire actuel. L'écran auxiliaire droit affichera XXXX, ce qui représente le nombre d'emplacements de mémoire actuellement utilisés.
3. Appuyez sur le bouton + ou — pour sélectionner l'emplacement de mémoire. La valeur de cet emplacement s'affichera sur l'écran principal.
4. Appuyez sur le bouton PEAKHOLD pour effectuer un scan en continu des données de 0000 à XXXX. Appuyez à nouveau pour effectuer un nouveau scan.
5. Appuyez sur le bouton EXIT pour terminer la session de rappel de données.

EFFACEMENT DE LA MEMOIRE

Pour effacer toutes les données sauvegardées, lorsque l'unité est éteinte, maintenez enfoncé le bouton EXIT puis poussez le commutateur de modes de fonctionnement sur n'importe quelle position. Relâchez le bouton EXIT, l'écran LCD clignotera 3 fois, une alarme retentira trois fois. La mémoire est effacée.

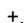
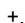
CONNEXION SANS FIL A UN PC :

1. Installez puis démarrez le logiciel sur votre ordinateur
2. Appuyez et maintenez enfoncé le bouton de rétro-éclairage pendant deux secondes pour accéder au mode de transmission sans fil RF.
3. L'indicateur RF  s'affichera sur l'écran.
4. Une fois la liaison établie, l'indicateur RF clignotera sur l'écran et le témoin LED du récepteur clignotera également.
5. Les données s'afficheront toutes les secondes sur l'écran de votre ordinateur ; celles-ci sont ensuite enregistrées et ajoutées à une liste.
6. Maintenez enfoncé le bouton de rétro-éclairage pendant deux secondes pour quitter le mode de transmission RF

ENVOI DE DONNEES MEMORISEES VERS L'ORDINATEUR

1. Démarrez le logiciel sur votre ordinateur
2. Appuyez et maintenez enfoncé le bouton STORE pendant deux secondes pour accéder à la fonction de rappel de données.
3. Maintenez le bouton HOLD enfoncé pendant deux secondes. L'indicateur de transmission RF clignotera en cours d'envoi des données sauvegardées vers l'ordinateur

CONFIGURATION

1. Appuyez et maintenez enfoncé le bouton RANGE/SETUP pendant deux secondes pour accéder à la fonction de configuration. La première des cinq options disponibles s'affichera.
2. Appuyez sur le bouton RANGE pour faire défiler les fonctions
A : Alarme sonore de limite supérieure DESACTIVEE (OFF) ou Valeur
B : Alarme sonore de limite inférieure DESACTIVEE ou Valeur
C : Délai de mise hors tension automatique DESACTIVE, 10 à 30 secondes.
D : Biper des touches ACTIVE/DESACTIVE
E : Délai de rétro-éclairage DESACTIVE, 10 à 30 sec.
Utilisez les boutons +, -  et  pour sélectionner et modifier les conditions et valeurs.
3. Maintenez enfoncé le bouton RANGE/SETUP jusqu'à ce que l'appareil retourne à l'affichage normal pour quitter ce mode.

AC+DC

Sous les modes de mesure V AC, mV (AC), 10 A (AC), mA (AC) et uA (AC), maintenez enfoncé le bouton EXIT pendant 2 secondes pour accéder au mode de test AC+DC. La précision est identique à celle des modes de mesure AC. L'écran LCD affiche l'indicateur AC+DC. Appuyez sur le bouton EXIT pour quitter le mode.

INDICATEUR DE PILES FAIBLES

Lorsque l'indicateur  s'affiche, cela signifie que la pile doit être remplacée

AVERTISSEMENT : Afin de prévenir tout risque d'électrocution, déconnectez les fils d'essai de toute source d'alimentation avant de retirer le couvercle arrière, ou les couvercles de la batterie ou du fusible.

AVERTISSEMENT : Veillez à ne pas utiliser l'appareil tant que les couvercles de la pile et du fusible ne sont pas fermés solidement afin d'éviter tout risque d'électrocution.

Ce multimètre a été conçu pour vous faire bénéficier de nombreuses années de service fiable si les instructions relatives à l'entretien sont suivies :

1. **MAINTENEZ L'APPAREIL SEC.** Essuyez l'appareil s'il est mouillé.
2. **UTILISEZ ET ENTREPOSEZ L'APPAREIL SOUS DES TEMPERATURES NORMALES.** Les températures extrêmes peuvent réduire la durée de vie des composants électroniques et déformer ou faire les composants en plastique.
3. **MANIPULEZ L'APPAREIL AVEC PRECAUTION ET SOIN.** Des chutes de l'appareil peuvent endommager les composants électroniques ou le boîtier.
4. **MAINTENEZ L'APPAREIL PROPRE.** Essuyez de temps en temps le boîtier à l'aide d'un chiffon humide. N'utilisez PAS de produits chimiques, solvants de nettoyage ou détergents.
5. **UTILISEZ EXCLUSIVEMENT DES PILES NEUVES CONFORMES AUX DIMENSIONS ET AU TYPE RECOMMANDES.** Enlevez les piles usagées pour éviter qu'elles ne fuient et n'endommagent l'unité.
6. **SI L'APPAREIL EST RANGE POUR UNE LONGUE PERIODE,** veillez à enlever les piles pour éviter d'endommager l'appareil.

INSTALLATION DES PILES

AVERTISSEMENT : Débranchez les fils d'essai de toute source d'alimentation avant de retirer le couvercle de l'appareil afin de prévenir tout risque d'électrocution.

1. Eteignez l'appareil puis débranchez de l'appareil les fils d'essai.
2. Ouvrez le couvercle à pile à l'arrière en retirant les deux vis (B) à l'aide d'un tournevis Phillips.
3. Insérez la pile dans le compartiment à pile en respectant la polarité adéquate.
4. Remplacez le couvercle à pile. Fermez solidement à l'aide des vis.

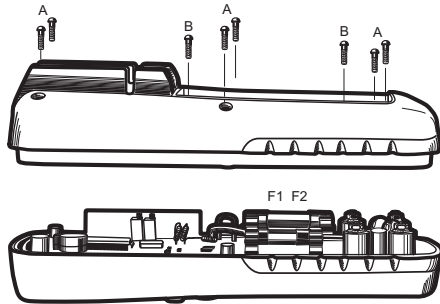


Vous, comme l'utilisateur final, sont légalement la limite (l'ordonnance de Pile d'UE) retourner toutes les piles utilisées, la disposition dans les ordures de ménage est interdite ! Vous pouvez remettre vos piles utilisées/les accumulateurs aux guichets de retrait des paquets dans votre communauté ou où que vos piles/les accumulateurs sont vendus !

Disposition : Suivre les conditions légales valides dans le respect de la disposition de l'appareil à la fin de son cycle de vie

AVERTISSEMENT : Veuillez à ne pas utiliser l'appareil tant que le couvercle du compartiment à pile n'est pas fermé solidement afin d'éviter tout risque d'électrocution.

REMARQUE : En cas de dysfonctionnement, vérifiez l'état des fusibles et des piles pour vous assurer que ceux-ci sont en bon état et correctement insérés.



REPLACEMENT DES FUSIBLES

AVERTISSEMENT : Afin de prévenir tout risque d'électrocution, débranchez les fils d'essai de toute source d'alimentation avant de retirer le couvercle de l'appareil.

1. Débranchez de l'appareil les fils d'essai.
2. Enlevez l'étui de protection en caoutchouc.
3. Retirez le couvercle du compartiment à piles (deux vis « B ») et la pile.
4. Retirez les six vis « A » qui ferment le couvercle arrière.
5. Enlevez délicatement le fusible usagé, puis insérez le fusible neuf dans le porte-fusibles.
6. Utilisez toujours un fusible de taille et de calibre appropriés (0,5 A/1000 V à fusion rapide pour la plage de 400 mA [SIBA 70-172-40], 10 A/1000 V à fusion rapide pour la plage de 20 A [SIBA 50-199-06]).
7. Remplacez et fermez solidement le couvercle arrière et le couvercle du compartiment à piles.

AVERTISSEMENT : Veuillez à ne pas utiliser l'appareil tant que le couvercle du fusible n'est pas fermé solidement afin d'éviter tout risque d'électrocution.

Spécifications


Fonction	Plage	Résolution	Précision
Tension DC	400 mV	0,01 mV	±(0,06 % lecture + 2 chiffres)
	4 V	0,0001 V	
	40 V	0,001 V	
	400 V	0,01 V	
	1000 V	0,1 V	±(0,1 % lecture + 2 chiffres)
Tension CA (AC+DC) 50 à 1 000 Hz	400 mV	0,01 mV	±(1 % lecture + 4 chiffres)
	4V	0,0001V	±(1 % lecture + 3 chiffres)
	40V	0,001V	
	400V	0,01V	
	1000V	0,1V	
	Toutes les Plages de tension CA sont spécifiées de 5 % de la Plage à 100 % de la Plage		
Courant DC	400 µA	0,01 µA	±(1 % lecture + 3 chiffres)
	4000 µA	0,1 µA	
	40 mA	0,001 mA	
	400 mA	0,01 mA	
	10 A	0,001 A	
	(20 A : 30 sec max avec précision réduite)		
Courant CA (AC+DC) 50 à 1 000 Hz	400 µA	0,01 µA	±(1,5 % lecture + 3 chiffres)
	4000 µA	0,1 µA	
	40 mA	0,001 mA	
	400 mA	0,01 mA	
	10 A	0,001A	
	(20 A : 30 secondes au maximum avec précision réduite)		
Toutes les plages de tension AC sont spécifiées de 5 % de plage à 100 % de plage			

REMARQUE : La précision est mesurée à une température de 18 °C à 28 °C (65 °F à 83 °F) et inférieure à 75 % dHR.

Fonction	Plage	Résolution	Précision
Résistance	400 Ω	0,0 1Ω	±(0,3 % lecture + 9 chiffres)
	4 kΩ	0,0001 kΩ	±(0,3 % lecture + 4 chiffres)
	40 kΩ	0,001 kΩ	
	400 kΩ	0,01 kΩ	
	4 MΩ	0,001 MΩ	
	40 MΩ	0,001 MΩ	±(2 % lecture + 10 chiffres)
Capacité	40 nF	0,001 nF	±(3,5 % lecture + 40 chiffres)
	400 nF	0,01 nF	±(3,5 % lecture + 10 chiffres)
	4 μF	0,0001 μF	
	40 μF	0,001 μF	
	400 μF	0,01 μF	
	4000 μF	0,1 μF	±(5 % lecture + 10 chiffres)
40 mF	0,001 mF		
Fréquence (électronique)	40 Hz	0,001 Hz	±(0,1 % lecture + 1 chiffres)
	400 Hz	0,01 Hz	
	4k Hz	0,0001 kHz	
	40k Hz	0,001 kHz	
	400 kHz	0,01 kHz	
	4 MHz	0,0001 MHz	
	40 MHz	0,001 MHz	
	100 MHz	0,01 MHz	Non spécifié
Sensibilité : 0,8 V rms min. @ 20 % à 80 % du cycle d'utilisation et <100 kHz; 5 Vrms min @ 20 % à 80 % du cycle d'utilisation et > 100 kHz.			
Fréquence (électrique)	40HZ-4KHz	0,01 HZ à 0,001 KHz	±(0,5 % lecture)
	Sensibilité : 5 Vrms		
Cycle de service	0,1 à 99,90 %	0,01%	±(1,2 % lecture + 2 chiffres)
	Largeur de pulsation : 100 μs – 100 ms, Fréquence : 5 Hz à 150 Hz		
Temp (type K)	-58 à 1382°F	0,1°F	±(1% lecture + 4,5°F)
	-50 à 750 °C	0,1°C	±(1% lecture + 2,5°C) (précision de la sonde non comprise)
4-20mA%	-25 à 125%	0,01%	± 50 chiffres
	0mA=-25%, 4mA=0%, 20mA=100%, 24mA=125%		

Remarque : Les spécifications de la précision sont constituées de deux éléments :

- (% lecture) – Il s'agit de la précision du circuit de mesure.
- (+ chiffres) – Il s'agit de la précision du convertisseur analogique/numérique.

Boîtier	Double moulage, étanche (IP67)
Choc (test de chute)	2 mètres (6,5 pieds)
Test de diode	Courant de test de 0,9 mA maximal, tension de circuit ouvert de 2,8 V DC typique
Capacité de mémoire	9999 enregistrements
Distance de transmission RF	10 mètres (environ)
Fréquence du transmetteur	433 MHz
Test de continuité	Le signal sonore retentit si la résistance est inférieure à 35Ω (approx.) et le courant de test <0,35mA
Crête	Capture les crêtes >1ms
Capteur de température	Nécessite un thermocouple de type K
Impédance d'entrée	>10 MΩ TCC & >9 MΩ TCA
Réponse CA	True rms
Bande ACV	50 Hz à 1000 Hz
Facteur de crête	≤ 3 à grande échelle jusqu'à 500 V, diminuant linéairement jusqu'à ≤1.5 à 1000V
Écran	40000 lectures, rétro éclairé, cristaux liquides avec graphe
Indication du dépassement de Plage	« OL » s'affiche
Mise hors tension automatique	15 minutes (approx.) avec fonction de désactivation
Polarité	Automatique (aucune indication pour les mesures positives); signe moins (-) pour les mesures négatives
Vitesse de la prise de mesure	2 fois par seconde, nominale
Indicateur de piles faibles	“  ” s'affiche si le niveau de charge de la batterie chute en dessous de la tension de fonctionnement
Piles	Une pile de 9 volt (NEDA 1604)
Fusibles	Plages mA, μA; 0.5A/1 000V céramique à action rapide
Température de fonctionnement	Plage A; 10A/1 000V céramique à action rapide
Température de stockage	5°C à 40°C (41°F à 104°F)
Humidité de fonctionnement	-20°C à 60°C (-4°F à 140°F)
Humidité de rangement	Maximale de 80% à 31°C (87°F) diminuant linéairement jusqu'à 50% à 40°C (104°F)
Altitude de fonctionnement	<80%
Poids	2000 mètres (7000 pieds.) maximum.
Dimensions	342 g (0.753 lb) (en incluant l'étui).
Sécurité	187 x 81 x 50mm (7,36" x 3,2" x 2") (en incluant l'étui)
	Ce mètre est destiné à une utilisation à l'intérieur et protégé, contre l'utilisateur, d'une double isolation conforme à la norme EN61010-1 et IEC61010-1 2nde édition (2001) de CAT IV 600 V et de CAT III 1000 V; indice de pollution de 2. seconde édition (2004), et UL 61010B-2-031, première édition (2003)

Copyright © 2010 Extech Instruments Corporation (une société FLIR)

Tous droits réservés, y compris le droit de reproduction, en tout ou en partie, sous quelque forme que ce soit.