

MONCOLHA5PN5 - 5.6" TFT LCD MONITOR

1. Introduction & Warranty



velleman
components



The **MONCOLHA5PN5** features contrast, brightness, colour and volume controls. Do not forget to remove the protective foil from the display when bringing this device into service.

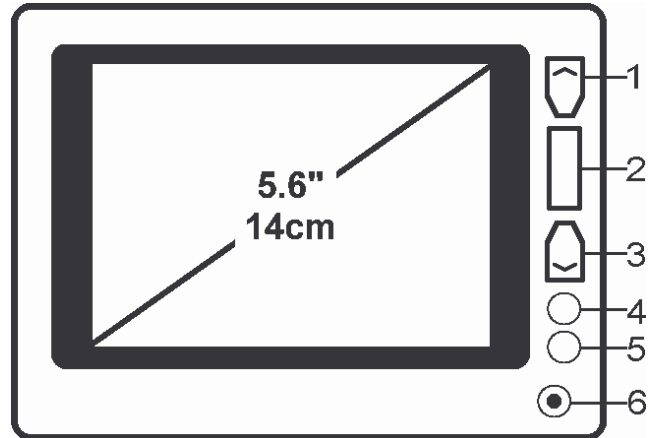
The warranty automatically becomes void if the user personally tries to repair or modify the device. The warranty also becomes void in case of damage caused by inappropriate use or the disregard of standard safety prescriptions in general and those in this manual in particular. Velleman Inc. does not accept responsibility for personal injury caused by the disregard of the safety instructions in this manual. This also goes for all types of consequential loss.

A 12Vdc car plug, a connection cable and earphones are included.

2. Description of the Front Panel

Fig.1

1. "+" button: to increase the entered values
2. menu button: to select the various adjustments
3. "-" button: to reduce the entered values
4. power button: to activate/deactivate the device
5. remote control sensor
6. headphones connection



3. Wiring

Connect the supplied cable with the monitor's mini-DIN plug.

yellow RCA = video 1

red RCA = video 2

white RCA = audio (only for video 1 channel)

black = power (pin = + ; ring = -)

4. Remote Control (cf. Fig.2)

- a. ON/OFF button
- b. Brightness Adjustment
- c. Colour adjustment
- d. Contrast adjustment
- e. Volume up/down
- f. Video1/2 channel selection button
- g. System button: sys1 provides normal viewing for video1 and 2 ; sys2 provides normal viewing for video1 and mirrored viewing for video2.

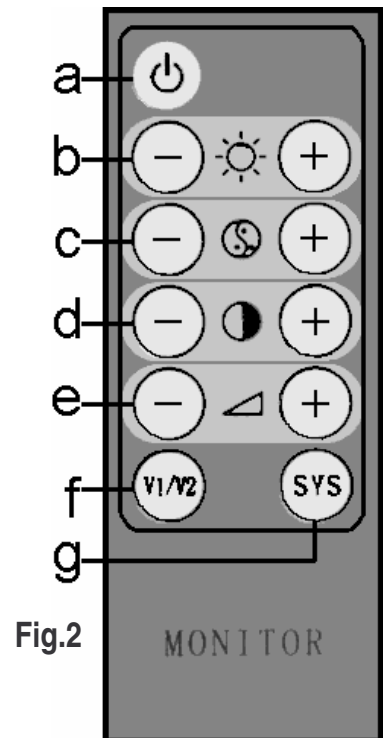


Fig.2

5. Operation

- a) Make sure the video and audio input connections are properly executed (see "3. Wiring").
- b) Press 'MENU' (fig.1 #2) to display the adjustments in this order: Brightness → Colour → Contrast → Tint (only for NTSC) → Brightness → ... Enter the values with '^' (fig.1 #1) and 'v' (fig.1 #3).
- c) The power button activates/deactivates the LCD monitor. It is not necessary to disconnect the power adapter.
- d) The speaker is switched off when headphones are connected.

6. Technical Specifications

Display	TFT colour LCD
Pixels	960x234
Screen Size	5.6" = 142mm (diag.), 4:3 ratio
System	PAL/NTSC (auto)
Backlight	Cold Cathode Tube
Input Signal	1.0Vp-p
Audio output	16Ω / 0.5W
Power Source	12Vdc ± 10% (a 220Vac-12Vdc converter is optionally available: PS1210R)
Power Consumption	max. 7W
Operating Temperature	0°C → + 40°C
Storage Temperature	-25°C → + 80°C

The contents and specifications of this manual can be subject to change without prior notice.

MONCOLHA5PN5 - 5.6" TFT LCD BEELDSCHERM

1. Inleiding & garantie

De **MONCOLHA5PN5** is uitgerust met een contrast-, helderheid-, kleur- en volumeregeling. Verwijder zeker de beschermende folie voor u dit toestel in gebruik neemt.

De garantie vervalt automatisch indien de gebruiker het toestel zelf probeert te herstellen of wijzigen. De garantie vervalt ook bij kwetsuren die worden veroorzaakt door ongeoorloofd gebruik of door het niet naleven van de gangbare algemene veiligheidsvoorschriften en de voorschriften in deze handleiding in het bijzonder. Velleman kan niet aansprakelijk worden gesteld voor kwetsuren veroorzaakt door het niet naleven van de veiligheidsvoorschriften in deze handleiding. Dit geldt ook voor alle vormen van gevolgschade.

Een 12Vdc autoadapter, een verbindingkabel en oortelefoontjes zijn meegeleverd.

2. Beschrijving van het frontpaneel (zie fig.1 blz. 1)

1. "+" knop: weergegeven waarde verhogen
2. menuknop: om de verschillende regelingen te selecteren
3. "-" knop: weergegeven waarde verlagen
4. aan/uit knop
5. sensor voor afstandsbediening
6. hoofdtelefoonaansluiting

3. Bedrading

Verbind de meegeleverde kabel met de mini-DIN plug van de monitor.

gele RCA = video 1

rode RCA = video 2

witte RCA = audio in (enkel voor video 1 kanaal)

zwart = +12V (± 10%) (pin = + ; ring = -)

4. Afstandsbediening (zie fig.2 blz.1)

- a. ON/OFF toets
- b. Helderheidregeling
- c. Kleurregeling
- d. Contrastregeling
- e. Volumeregeling
- f. Video1/2 knop voor kanaalselectie
- g. System knop: onder sys1 worden de 2 kanalen normaal weergegeven, onder sys2 wordt kanaal 2 gespiegeld.

5. Bediening

- a) Ga na of de video- en audio-ingangsaansluitingen correct zijn uitgevoerd (zie ook "3. Bedrading").
- b) Druk op 'menu' (fig.1 #2) om de regelingen weer te geven in deze volgorde: Helderheid → Kleur → Contrast → Tint (enkel voor NTSC weergave) → Helderheid → ... Geef de waarden in met '^' (fig.1 #1) en 'v' (fig.1 #3).
- c) De aan/uit-knop schakelt het toestel in en uit - u hoeft de adapter niet los te koppelen.
- d) Wanneer u een hoofdtelefoon aansluit, wordt de luidspreker automatisch uitgeschakeld.

6. Specificaties

Display	TFT kleuren-LCD
Pixels	960x234
Schermgrootte	5.6" = 142mm (diag.), verhouding 4:3
Systeem	PAL/NTSC (auto)
Verlichting	elektronenbuis met koude kathode
Ingangssignaal	1.0Vp-p
Audio-uitgang	16Ω / 0.5W
Voedingsbron	12Vdc ± 10%(een 220Vac-12Vdc voeding is optioneel verkrijgbaar: PS1210R)
Verbruik	max. 7W
Werktemperatuur	0°C → + 40°C
Opslagtemperatuur	-25°C → + 80°C

De inhoud en specificaties in deze handleiding kunnen worden gewijzigd zonder voorafgaande kennisgeving.

MONCOLHA5PN5 - MONITEUR TFT A ECRAN LCD 5.6"

1. Introduction

Le **MONCOLHA5PN5** est équipé de réglages pour contraste, clarté, couleurs et volume. N'oubliez pas d'enlever le film de protection avant la mise en service.

La garantie est annulée automatiquement si l'utilisateur essaie de réparer ou modifier l'appareil lui-même. La garantie sera également annulée en cas de dommages causés par une utilisation inappropriée ou par le non respect des prescriptions de sécurité standard en général et les prescriptions de sécurité de la présente notice en particulier. Velleman n'est responsable ni des blessures causées par le non respect des prescriptions de sécurité de la présente notice, ni des pertes indirectes de n'importe quel type.

Un adaptateur 12Vcc pour voiture, un câble de connexion et des écouteurs sont inclus.

2. Description du panneau frontal (voir fig.1 à la p. 1)

1. Bouton "+": augmentation des valeurs
2. Bouton menu pour la sélection des réglages
3. Bouton "-": réduction des valeurs
4. Bouton pour activation/désactivation de l'appareil
5. Capteur: capteur de la télécommande
6. Connexion pour casque d'écoute

3. Câblage

Connectez le câble inclus à la fiche mini-DIN du moniteur.

RCA jaune = entrée vidéo1

RCA rouge = entrée vidéo2

RCA blanc = entrée audio (uniquement pour canal 1)

noir = +12V ($\pm 10\%$) (broche = + ; anneau = -)

4. Télécommande (voir fig.2 à la p.1)

- a. Bouton ON/OFF
- b. Réglage de luminance
- d. Réglage de contraste
- c. Réglage des couleurs
- e. Réglage de volume
- f. Bouton de sélection vidéo1/vidéo2
- g. Bouton système: sous sys1, les 2 canaux sont affichés normalement ; sous sys2, vidéo1 est affiché normalement et vidéo2 est affiché à l'envers (miroir).

5. Opération

- a) Vérifiez si les connexions d'entrée audio et vidéo ont été exécutées correctement (voir "3. Câblage").
- b) Pressez **MENU** pour afficher les réglages dans l'ordre suivante: Luminance → Couleurs → Contraste → Volume → Luminance → ... Entrez les valeurs avec '^' (fig.1 #1) et 'v' (fig.1 #3).
- c) Le bouton **POWER** active/désactive le moniteur LCD; il n'y a pas besoin de déconnecter l'adaptateur.
- d) Quand vous connectez un casque d'écoute, l'haut-parleur ne fonctionne pas.

6. Spécifications

Afficheur	TFT LCD couleur
Pixels	960x234
Dimensions de l'écran	5.6" = 14.2cm (diag.), rapport 4:3
Système	PAL/NTSC (auto)
Illumination	tube à cathode froide
Signal d'entrée	1.0Vp-p
sortie audio (haut-parleur)	16Ω / 0.5W
Source d'alimentation	12Vdc $\pm 10\%$ (un convertisseur 220Vca-12Vcc est optionnel: PS1210R)
Consommation	max. 7W
Temp. d'opération	0°C → + 40°C
Température de stockage	-25°C → + 80°C

Le contenu et les spécifications peuvent être modifiées sans notification préalable.

MONCOLHA5PN5 - MONITOR TFT LCD 5.6"

1. Introducción & Garantía

El **MONCOLHA5PN5** está equipado con ajustes para el contraste, el brillo, los colores y el volumen. No olvide de quitar la película protectora antes de la puesta en marcha.

Los daños causados por modificaciones o reparaciones no autorizadas no están cubiertos por la garantía. Daños causados por descuido de las instrucciones de seguridad de este manual invalidarán también su garantía. Velleman no será responsable de ningún daño u otros problemas resultantes.

Se entrega con un adaptador de 12Vcc para coche, un cable de conexión y auriculares.

2. Descripción del panel frontal (véase fig.1 en la p. 1)

1. Botón "+": para aumentar los valores
2. Botón menú para la selección de los ajustes
3. Botón "-": para disminuir los valores
4. Botón para activar/desactivar al aparato
5. Sensor: sensor del mando a distancia
6. Conexión de auriculares

3. Cableado

Conecte el cable (incl.) al conector mini-DIN del monitor.

RCA amarillo = entrada de vídeo1

RCA rojo = entrada de vídeo2

RCA blanco = entrada de audio (sólo para el canal 1)

negro = +12V ($\pm 10\%$) (polo = + ; anillo = -)

4. Mando a distancia (véase fig.2 en la p.1)

- a. Botón ON/OFF
- b. Ajuste del brillo
- d. Ajuste del contraste
- c. Ajuste de los colores
- e. Ajuste del volumen
- f. Botón de selección vídeo1/vídeo2
- g. Botón del sistema: bajo sys1, los 2 canales están visualizados normalmente ;
bajo sys2, vídeo1 está visualizado normalmente y vídeo2 está visualizado de forma inversa (espejo).

5. Funcionamiento

- a) Verifique si las conexiones de entrada de audio y vídeo se han hecho correctamente (véase "3. Cableado").
- b) Pulse **MENU** para visualizar los ajustes en el siguiente orden: Brillo → Colores → Contraste → Volumen → Brillo → ... Introduzca los valores con '^' (fig.1 #1) y 'v' (fig.1 #3).
- c) El botón **POWER** activa/desactiva el monitor LCD; no es necesario desconectar el adaptador.
- d) Si conecta auriculares, el altavoz no funcionará.

6. Especificaciones

Pantalla	TFT LCD color
Píxeles	960x234
Dimensiones de la pantalla	5.6" = 14.2cm (diag.), relación 4:3
Sistema	PAL/NTSC (auto)

Iluminación	tubo de cátodo frío
Señal de entrada	1.0Vp-p
Salida de audio (altavoz)	16Ω / 0.5W
Fuente de alimentación	12Vdc ± 10%(un convertidor 220Vca-12Vcc es opcional: PS1210R)
Consumo	máx. 7W
Temperatura de funcionamiento	0°C → + 40°C
Temperatura de almacenamiento	-25°C → + 80°C

Se pueden modificar las especificaciones y el contenido de este manual sin previo aviso.

MONCOLHA5PN5 - 5.6" TFT LCD MONITOR

1. Einführung und Garantie

Der **MONCOLHA5PN5** verfügt über eine Kontrast-, Helligkeits-, Farb- und Lautstärkeregelung. Entfernen Sie vor der Inbetriebnahme die Schutzfolie.

Der Garantieanspruch erlischt automatisch bei eigenmächtigen Änderungen oder Reparaturversuchen. Der Garantieanspruch erlischt auch bei Verletzungen oder Beschädigungen die durch nicht sachgerechte Verwendung, ein Nichtbeachten der gängigen Sicherheitsvorschriften im Allgemeinen und der Vorschriften dieser Bedienungsanleitung im Besonderen, verursacht wurden. Velleman kann nicht verantwortlich gemacht werden für Verletzungen, verursacht durch ein Nichtbeachten der Sicherheitsvorschriften dieser Bedienungsanleitung. Das gilt auch für alle Folgeschäden.

Ein 12Vdc Autoadapter, ein Verbindungskabel und Ohrhörer werden mitgeliefert.

2. Beschreibung der Frontplatte (siehe Abb. 1 Seite 1)

1. "+" Taste: um den wiedergegebenen Wert zu erhöhen
2. Menütaste: um die verschiedene Regelungen zu selektieren
3. "-" Taste: um den wiedergegebenen Wert zu senken
4. EIN-/AUS-Taste
5. Sensor für Fernbedienung
6. Kopfhöreranschluss

3. Verdrahtung

Verbinden Sie das mitgelieferte Kabel mit dem Mini-DIN-Anschluss des Monitors.

RCA gelb = Video 1

RCA rot = Video 2

RCA weiß = Audio ein (nur für Video 1 Kanal)

schwarz = +12V (± 10%) (Pin = + ; Ring = -)

4. Fernbedienung (siehe Abb. 1 Seite 1)

- a. EIN-/AUS-Taste
- b. Helligkeitsregelung
- c. Farbrege lung
- d. Kontrastregelung
- e. Lautstärkeregelung
- f. Video1/2-Taste für Kanalauswahl
- g. Systemtaste: bei Sys1 werden die 2 Kanäle normal wiedergegeben, bei Sys2 wird Kanal 2 gespiegelt.

5. Bedienung

- a) Überprüfen Sie ob die Video- und Audio-Eingangsanschlüsse korrekt sind (siehe auch "**3. Verdrahtung**")
- b) Drücken Sie 'MENÜ' (Abb.1 #2) um die Regelungen in dieser Reihenfolge wiederzugeben: Helligkeit → Farbe → Kontrast → Farbton (nur für NTSC-Wiedergabe) → Helligkeit → ... Geben Sie die Werte mit '^' (Abb.1 #1) und 'v' (Abb.1 #3) ein.
- c) Die EIN-/AUS-Taste schaltet das Gerät ein und aus; Sie brauchen den Adapter nicht zu trennen.
- d) Wenn Sie einen Kopfhörer anschließen, wird der Lautsprecher automatisch ausgeschaltet.

6. Technische Daten

Display	TFT-LCD Farbdisplay
Pixel	960x234
Schirmgröße	5.6" = 142mm (diag.), Verhältnis 4:3
System	PAL/NTSC (automatisch)
Beleuchtung	Elektronenröhre mit Kaltkathode
Eingangssignal	1.0Vp-p
Audio-Ausgang	16Ω / 0.5W
Spannungsversorgung	12Vdc ± 10% (eine 220Vac-12Vdc-Spannungsversorgung ist optional erhältlich PS1210R)
Verbrauch	max. 7W
Betriebstemperatur	0°C → + 40°C
Lagertemperatur	-25°C → + 80°C

Alle Änderungen vorbehalten