

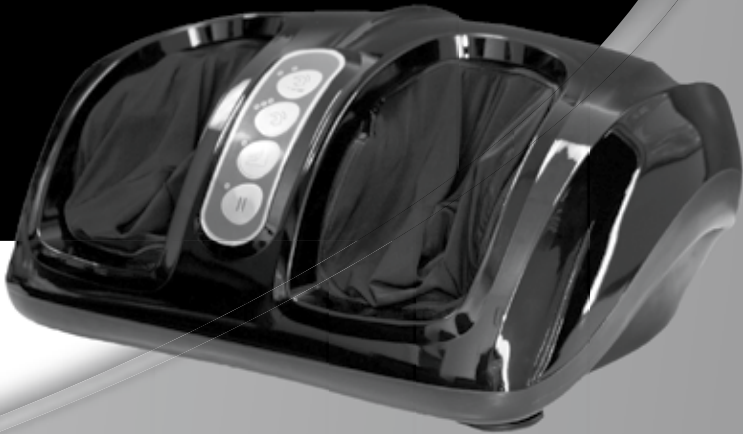


IC0910

**THERAPEUTIC FEET MASSAGE
MASSAGE DE PIED THÉRAPEUTIQUE**

USER MANUAL

**MANUEL DE
L'UTILISATEUR**





**PLEASE DO NOT RETURN
THIS PRODUCT TO THE STORE**

**FOR QUESTIONS OR ASSISTANCE ON ASSEMBLY, PARTS OR OPERATION,
CONTACT OUR CUSTOMER SERVICE!**

**S'IL VOUS PLAÎT, NE RENVOYEZ PAS
CE PRODUIT EN MAGASIN**

**POUR TOUTE QUESTION OU AIDE CONCERNANT LE MONTAGE,
LES PIÈCES OU LE FONCTIONNEMENT,
CONTACTEZ NOTRE SERVICE À LA CLIENTÈLE!**

**TOLL FREE CUSTOMER SERVICE /
SERVICE À LA CLIENTÈLE SANS FRAIS**

1 866 967.7333 ext. 227



Thank you for purchasing this product. Please read this instruction manual carefully before operating this massage chair.

Please pay attention to the important safety warnings and keep this manual for future use.

Note: EBI reserves the right to revise the design and description of this product without notice.

CONTENTS

1. safety warning.....	2
2. environnement.....	2
3. restrictions.....	2
4. maintenance.....	2
5. troubleshooting.....	3
6. features and benefits	3
7. components.....	3
8. operation	4
9. product specifications.....	5
10. warranty.....	6
FRANÇAIS	8



1. SAFETY WARNING

- This product is not recommended for children.
- Disconnect the massage unit before cleaning.
- Please operate this product according to the instructions in this manual.
- This product is designed for indoor use only.
- Do not exert excessive pressure on the massager. This may significantly slow down or stop the motor, potentially cause overheating and subsequent damage to the massager.
- Press the “**stop**” button to terminate the massager if discomfort is experienced.
- The total recommended usage time of the massager is 20 minutes.
- Please avoid use if the massage unit is damaged and call your iComfort technician or dealer.
- Do not use wet hands to pull the plug.
- Do not spill liquids onto this product to avoid electric shock or cause damage to this product. In the event of a power failure disconnect the massager.

2. ENVIRONMENT

The iComfort massager should be used only in well ventilated, normally dry and dust free environments.

3. RESTRICTIONS

People with osteoporosis, heart disease and heart pacemakers, foot injuries or any other health related issues should consult their doctor before using this massage unit.

Stop immediately the use of the massager if you feel unwell and consult your doctor.

4. MAINTENANCE

- This product should only be maintained by iComfort certified technicians; otherwise, the warranty will be void.
- Make sure the wall outlet is in good working order before use. If the massager will not be used for an extended period of time, store in a dry and dustless environment.
- Avoid product exposure to high temperatures and direct sunlight.



- Clean this product with a dry cloth. Do not use thinner, benzene or alcohol.
- We recommend to use the massager intermittently and not for long periods of time.

5. TROUBLESHOOTING

- It is normal for the motor to make noise while in use.
- If the massager doesn't work normally, please check that the plug and socket are properly connected and the switch is turned on.
- After several sequential use, the massager might power-off because of overheat. It can be used again after half an hour of cooling time.

6. FEATURES AND BENEFITS

The new **iComfort IC0910 Foot Massager** offers two types of massage systems. Rolling and kneading. The 3 rollers effectively massage under your feet. The kneading plates on each side of your feet simulate expert hands to sooth away foot fatigue. The heat feature is handy for people who often have cold feet. **The iComfort IC0910 feet massage** wrap around your feet to provide a soothing foot massage experience like being massaged by human hands in the comfort of your home.

- There are two speed adjustments for the underfoot rolling massage action.
- Two kneading plates with three settings provide a forward/backward kneading massage action on the side of your feet.
- The foot lining is easily removable for cleaning.

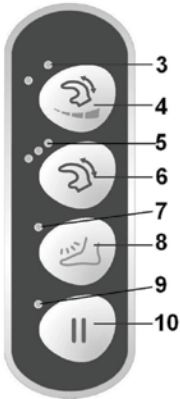
7. COMPONENTS



1. Removable foot lining
2. Control panel



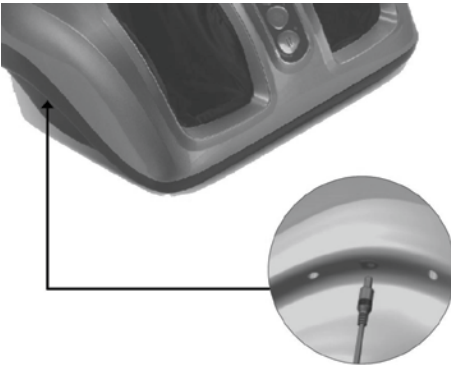
Control panel



- 3. Rolling massage speed indicator light
- 4. Rolling massage activation button
- 5. Kneading massage type indicator light
- 6. Kneading massage activation button
- 7. Heat activation indicator light
- 8. Heat activation button
- 9. Stop indicator light
- 10. Stop button

8. OPERATION

1. Connect the supplied power cord to the foot massager. The ac connector of the unit is situated on the right side of the unit.



2. Connect the power cord to a grounded AC wall outlet.
3. Press on the kneading massage button (6) on the unit's control panel to turn the unit on. You can choose more than one massage type at a time.

Note: You can also activate the unit by only pressing on the heat button.



Kneading: You have 3 kneading massage functions. Press on the kneading button (6) repeatedly to determine the kneading massage type you desire.

Rolling: You have 2 rolling massage speeds. Press on the rolling button (4) repeatedly to determine the rolling speed you desire.

Heat: Press on the 'heat' button (8) to turn it on. Press again to turn it off.

Note: The heat feature can be used with the other massage feature deactivated. To stop it, press on the heat button again (the heat activation light will turn off) or press on the **STOP** button.

4. You can press on the '**STOP**' button to turn the unit and all massages off at any time. If the STOP button is not pressed, the ic0910 foot massager will stop automatically after 15 minutes.
5. Disconnect the massager from the wall outlet after use.

Note: You can unzip one or both foot lining to wash them. Wash them with a soft cloth detergent in cold water.

9. PRODUCT SPECIFICATIONS

Input Voltage: 24 V

Power consumption: 60 Watt

Weight: 7.5 Kgs



10. WARRANTY

LIMITED ONE (1) YEAR WARRANTY

This product is guaranteed against all manufactured faults and defects for a period of One (1) year from the date of purchase.

For repairs or product defects, please call our customer service department at: 1-866-967-7333 ext 227. Please have your proof of purchase on hand. If we are not able to replace your defective part, we will send you a service technician for repairs.

Important notes: Any damages caused by an accident or an abusive usage are **NOT** covered under warranty. We also decline all responsibility concerning indirect or consecutive damages. In certain Canadian provinces, it is not permitted to limit indirect or consecutive damages. Therefore it is possible these limitations are not applicable to you. This warranty gives you specific legal rights. You may also have other legal rights which vary from one province to another.



Imported by

EBI Inc. (iComfort)

120 Boul des Entreprises

Boisbriand, Québec, Canada J7G 2T3

1-866-967-7333

www.ebiweb.ca

Made in China

CUSTOMER SERVICE: 1-866-967-7333 ext 227

You can also fill out the registration card on our website at www.iComfort.ca





Warranty Registration card
Carte d'enregistrement de garantie

<input type="text"/>		<input type="text"/>	
First Name – Prénom		Last Name – Nom	
<input type="text"/>		<input type="text"/>	
Address – Adresse		City – Ville	Prov. Postal Code – Code Postal
<input type="text"/>		<input type="text"/>	
Tel – Tél.		Email – Courriel	
<input type="text"/>		<input type="text"/>	
Purchase Date – Date d'achat		Purchased From – Acheté de	
<input type="text"/>		<p>Warranty must be active within 30 days of purchase. La garantie doit être enregistrée dans les 30 jours suivant l'achat.</p> <div style="border: 1px solid black; height: 25px; width: 100%; margin-bottom: 5px;"><input type="text"/></div> <div style="border: 1px solid black; height: 25px; width: 100%; margin-bottom: 5px;"><input type="text"/></div> <div style="border: 1px solid black; height: 25px; width: 100%;"><input type="text"/></div>	
Serial Number – Numéro de série			
Send to – Expédier à :			
EBI			
120 Boul. des Entreprises, Boisbriand (Québec) J7G 2T3 Tél – Tél. : 1-866-967-7333 Ext. 227 Fax – Téléc. : 450-420-2180			



Merci d'avoir acheté ce produit. Veuillez lire attentivement toutes les directives avant d'utiliser votre fauteuil vibromasseur et conservez cette notice d'utilisation.

Portez attention aux consignes de sécurité et conservez cette notice d'utilisation afin de pouvoir vous y référer ultérieurement.

Note: EBI se réserve le droit de modifier le design et la description de ce produit sans autre préavis.

TABLE DE MATIÈRES

1. consignes de sécurité	9
2. environnement d'utilisation	9
3. contre-indications.....	9
4. entretien	9
5. dépannage.....	10
6. avantages et bénéfices	10
7. composantes	11
8. mode d'emploi	12
9. spécifications du produit.....	13
10. garantie	14



1. CONSIGNES DE SÉCURITÉ

- Ce produit n'est pas recommandé pour les enfants.
- Veuillez débrancher l'unité de massage avant de la nettoyer.
- Utilisez cet appareil exclusivement aux fins décrites dans la présente notice.
- Cet appareil est conçu pour un usage à l'intérieur seulement.
- N'exercez pas de pression excessive sur l'appareil. Contrevenir à cette règle pourrait ralentir significativement ou même arrêter le moteur, causant potentiellement des dommages à l'appareil.
- Il est recommandé d'utiliser l'appareil seulement 20 minutes à la fois.
- Appuyez sur le bouton « **stop** » pour arrêter l'appareil si un malaise survient.
- En cas de bris de l'appareil, débranchez celui-ci et appelez un centre de service **iComfort au 1-866-967-7333**.
- Ne tenez pas la fiche d'alimentation avec des mains mouillées.
- N'échappez pas de liquides sur cet appareil afin de réduire les risques de décharges et éviter de l'endommager.
- Débranchez l'appareil lors d'une panne de courant.

2. ENVIRONNEMENT D'UTILISATION

Le masseur **iComfort ic0910** est uniquement conçu pour être utilisé dans un environnement sec, bien aéré, tempéré et sans poussière.

3. CONTRE-INDICATIONS

Les personnes atteintes d'ostéoporose, de maladies cardiaques, avec stimulateurs cardiaques, blessures ou brûlures aux pieds ou de tout autre problème de santé devraient consulter leur médecin avant d'utiliser cet appareil de massage.

Arrêtez immédiatement l'utilisation de l'appareil de massage en cas de malaise et consultez votre médecin.

4. ENTRETIEN

- Cet appareil doit être entretenu uniquement par un technicien recommandé par **EBI/iComfort**. Dans le cas contraire, **EBI/iComfort** se réserve le droit d'annuler la garantie de cet appareil.



- Veuillez ne brancher cet appareil que sur des prises murales mise à la terre et en parfait état de marche.
- Si l'appareil demeure inutilisé pendant une période de temps prolongée, entreposez-le dans un endroit sec et exempt de poussière.
- Ne rangez pas cet appareil près d'une source de chaleur élevée, d'un feu ou sous la lumière directe du soleil.
- N'utilisez pas de benzène, de décapant ni d'autre solvant pour nettoyer l'appareil.
- Utilisez plutôt un linge sec.
- Utilisez cet appareil de façon intermittente. Ne l'utilisez pas de façon continue pendant de longues périodes de temps.

5. DÉPANNAGE

- Il est normal que le moteur fasse du bruit pendant que l'appareil fonctionne.
- Si l'appareil ne fonctionne pas normalement, assurez-vous que le cordon d'alimentation et la prise d'alimentation sont bien connectés.
- L'appareil s'éteindra également automatiquement pour éviter que le moteur surchauffe lorsqu'il a fonctionné continuellement sur une longue période de temps.
- Il pourra, à nouveau, être utilisé après trente minutes d'arrêt.

6. AVANTAGES ET BÉNÉFICES

Le nouveau masseur pour les pieds **iComfort IC0910** est équipé de deux systèmes de massages efficaces. Le massage par roulement et le massage par pétrissage. Les 3 rouleaux sont conçus pour masser efficacement sous vos pieds. Les plaques de pétrissage de chaque côté de vos pieds simulent des mains expertes pour apaiser la fatigue de vos pieds. La fonction de chaleur, quant à elle, est pratique pour les personnes qui ont souvent les pieds froids. **Le masseur iComfort IC0910** saura vous procurer une expérience de massage apaisante et stimulante. Ses actions de pétrissage et de roulement sauront vous apaiser les pieds et même le dessous de vos pieds avec la sensation d'un massage professionnel dans le confort de votre maison.

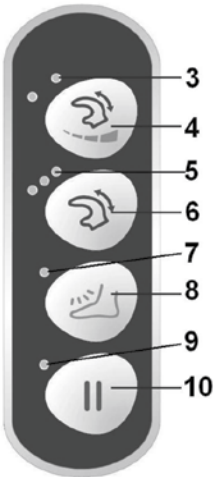
- Deux réglages de vitesse pour l'action de massage aux pieds de roulement.
- Deux plaques de pétrissage qui effectuent 3 types de massage sur le côté de vos pieds.
- La doublure de pied est facilement détachable pour le nettoyage.

7. COMPOSANTES



1. Tissus de recouvrement des pieds amovible
2. Panneau de contrôle

Panneau de contrôle

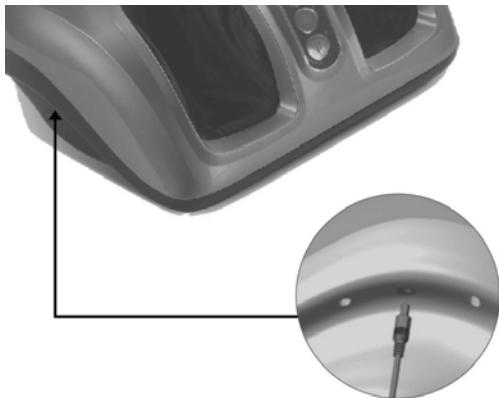


3. Indicateur de vitesse de massage par roulement
4. Bouton d'activation du massage par roulement
5. Indicateur du type de massage par pétrissage
6. Bouton d'activation du massage par pétrissage
7. Indicateur d'activation de la chaleur
8. bouton d'activation de la chaleur
9. Indicateur d'arrêt de fonctionnement
10. Bouton d'arrêt



8. MODE D'EMPLOI

1. Branchez le cordon d'alimentation fourni au connecteur de l'appareil.
Le connecteur est situé sur le côté gauche de l'appareil.



2. Branchez ensuite le cordon d'alimentation à une prise murale CA avec mise à la terre.
3. Appuyez sur le bouton de pétrissage (6) boutons du panneau de contrôle de l'appareil pour le mettre en marche. Vous pouvez choisir plus d'un type de massage à la fois. Vous pouvez aussi ne peser sur la fonction de chaleur pour ne faire fonctionner que celle-ci.

Pétrissage : Vous avez 3 types de massage par pétrissage. Appuyez sur le bouton de pétrissage (6) plusieurs reprises pour déterminer le type de pétrissage vous désirez.

Roulement : Vous avez 2 vitesses de massage par roulement. Appuyez sur le bouton de roulement (4) à plusieurs reprises afin de déterminer la vitesse de roulement que vous désirez

Chaleur : Appuyez sur le bouton de chaleur (8) pour l'activer. Appuyez à nouveau pour l'éteindre.

Note : Vous pouvez activer la chaleur sans activer aucune autres fonctions de massage. Une fois l'unité branché dans une prise murale, vous n'avez qu'à peser sur le bouton de chaleur (8) pour l'activer. Vous pouvez appuyer de nouveau sur ce bouton pour la désactiver ou peser sur le bouton d'arrêt (**STOP**).



4. Vous pouvez appuyer sur le bouton d'arrêt (**STOP**) pour mettre l'appareil hors fonction à tout moment durant le massage. Si le bouton d'arrêt (**STOP**) n'est pas pressée durant son fonctionnement, le masseur pour pieds **ic0910** s'arrêtera automatiquement au bout de 15 minutes.
5. Débranchez l'appareil de massage de la prise murale après utilisation.

Note : Vous pouvez détacher un ou les deux recouvrements des pieds pour les laver. Vous n'avez qu'à baisser la fermeture éclair. Laver les avec un détergent doux dans l'eau froide.

9. SPÉCIFICATIONS DU PRODUIT

Tension d'entrée : 24 V

Consommation : 60 Watt

Poids : 7,5 Kgs



10. GARANTIE

GARANTIE LIMITÉE DE UN (1) AN

Ce produit est garanti contre tout vice de matières et de fabrication pour une durée de un (1) an à compter de la date d'achat. En cas de défectuosité, veuillez communiquer avec notre service à la clientèle au 1-866-967-7333 ext 227. Ayez à portée de la main votre preuve d'achat. Si nous ne sommes pas en mesure de vous remplacer la pièce défectueuse nous vous enverrons un technicien réparateur.

Important : Tout dommage causé à l'une des pièces de produit et attribuable à un accident, une utilisation abusive ou une installation inadéquate n'est **PAS** couvert par la garantie. En vertu de notre politique, nous déclinons toute responsabilité concernant les dommages consécutifs ou indirects. Dans certaines provinces, il est interdit d'exclure ou de limiter les dommages consécutifs ou indirects. Par conséquent, il est possible que l'exclusion ci-dessus ne s'applique pas dans votre cas. La présente garantie vous accorde des droits juridiques spécifiques; vous pouvez également bénéficier d'autres droits, lesquels varient d'une province à l'autre.



Importé par

EBI Inc. (iComfort)

120 Boul des Entreprises

Boisbriand, Québec, Canada J7G 2T3

1-866-967-7333

www.ebiweb.ca

Fabriqué en Chine

SERVICE À LA CLIENTÈLE: 1-866-967-7333 EXT 227

Vous pouvez également remplir une carte d'enregistrement sur notre site web au www.iComfort.com





Warranty Registration card
Carte d'enregistrement de garantie

<input type="text"/>		<input type="text"/>		
First Name - Prénom		Last Name - Nom		
<input type="text"/>				
Address - Adresse		City - Ville	Prov.	Postal Code - Code Postal
<input type="text"/>		<input type="text"/>		
Tel - Tél.		Email - Courriel		

Purchase Date - Date d'achat

Serial Number - Numéro de série

Purchased From - Acheté de

Warranty must be active within 30 days of purchase.
La garantie doit être enregistrée dans les 30 jours suivant l'achat.

Date

Signature

Send to – Expédier à :

EBI
120 Boul. des Entreprises,
Boisbriand (Québec) J7G 2T3
Tel – Tél. : 1-866-967-7333 Ext. 227
Fax – Téléc. : 450-420-2180



1 866 967.7333

Pictures are for reference only, colors and models may vary without notice. Made in China. iComfort™ is a trademark of EBI Inc. Photographies pour référence seulement. Les couleurs et modèles sont sujet à varier sans préavis. Fabriqué en Chine iComfort^{MC} est une marque de commerce de EBI inc

www.iComfort.ca