



*Fucili di Alta Qualità  
High Quality over & unders*

*Libretto istruzione  
Owner's manual  
Gebrauchsanleitung  
Manuel d'utilisateur  
Manual de instruções  
Käyttöohje*

03

Marocchi

Maxi

## Libretto d'istruzioni

### IMPORTANTE

Raccomandiamo di leggere attentamente questo manuale prima di montare e di utilizzare il vostro nuovo sovrapposto. Rispettare scrupolosamente le istruzioni che seguono per la vostra sicurezza e per il buon funzionamento della vostra arma.

### INDICE

	pag.
Avvertenze	4
Montaggio	8
Smontaggio	12
Manutenzione	14
Canne	16
Sistema di chiusura	18
Caricamento dell'arma	18
Monogrillo selettivo	20
Servizio dopo-vendita e riparazione	22
Ultime raccomandazioni	22
Termini di garanzia	24
Istruzioni pallini acciaio	28
Esploso e lista parti di ricambio	31
Note	42
Certificato di garanzia	45
Illustrazioni	47

## Owner's manual

### IMPORTANT!

Please read the owner's manual carefully before assembling or using your new gun. Follow the safety procedures detailed below at all times.

### TABLE OF CONTENTS

	Pag.
Handling	4
Assembling	8
Disassembling	12
Cleaning	14
Shotgun barrels	16
Locking bolt	18
Loading and firing	18
Selective trigger	20
Service and repair	22
A final reminder	22
Warranty terms	24
Steel shot ammunition instructions	28
List of parts	33
Notes	42
Warranty card	45
Pictures	47

## Gebrauchsanleitung

### WICHTIG!

Lesen Sie diese Gebrauchsanleitung sorgfältig durch, bevor Sie Ihre neue Waffe zusammenbauen oder benutzen. Genaue Beachtung der Anweisungen ist oberstes Gebot für Sicherheit bei der Ausübung Ihres Hobbys.

### INHALTSVERZEICHNIS

	Seite
Handhabung der Waffe	4
Zusammenbauen der Waffe	8
Auseinandernehmen der Waffe	12
Reinigen	14
Schrotläufe	16
Verschluss	18
Laden und Schiessen	18
Umschaltbarer Einabzug	20
Wartung und Reparaturen	22
Und noch einmal!	22
Garantiebestimmungen	24
Sicherheitshinweis für die Benützung von Stahlschroten	28
Teilverzeichnis	35
Bemerkungen	42
Garantiekarte	45
Bilder	47

## Manuel de l'utilisateur

### AVERTISSEMENT!

Nous vous invitons à prendre connaissance de ce manuel avant de monter ou d'utiliser votre nouveau Fusil. Respectez soigneusement les instructios ci-après afin d'assurer votre sécurité et le bon fonctionnement de votre arme.

### TABLE DES MATIERES

	Page
Maniement	5
Montage	9
Démontage	13
Entretien	15
Canons pour le tir à plombs	17
Verrouillage	19
Chargement et tir	19
Sélecteur	21
Service après-vente et garantie	23
Dernière recommandation	23
Conditions de garantie	25
Instructions pour l'utilisation des cartouches chargées "à billes d'acier"	29
Liste des pièces	37
Note	43
Garantie	45
Photos d'explication	47

## Manual de instruções

### IMPORTANTE!

Recomendamos-he que leia atentamente este manual antes de montar e utilizar a sua novae espingarda de canos sobrepostos. Respeite escrupolosamente as instruções que se seguen para sua própria segurança e para o bom funcionamento da sua arma.

### INDICE

	Pág
Recomendações	5
Montagem	9
Desmontagem	13
Manutenção	15
Canos	17
Sistema de fecho	19
Carregamento da arma	19
Manogatilho selectivo	21
Serviço após venda e reparação	23
Ultimas recomendações	23
Candições de garantia	25
Instuções para a utilização de cartuchos carregados com "esperas de aço"	29
Catálogo de peças detalhado	39
Nota	43
Certificado de Garantia	45
Fotografias	47

## Omistajan Käsikirja

### TÄRKEÄÄ

Lue tämä käyttöohjekirja ennen kuin kokoat tai ammut uudella asellasi. Noudata turvallisia aseenkäsittelyperiaatteita aina!

### SISÄLLYSLUETTO

	sivu
Aseen käsittely	5
Kokoaminen	9
Purkaminen	13
Puhdistaminen	15
Haulikon piiput	17
Sulkulaite	19
Laukaisujärjestyksen valitsin	21
Huolto ja korjaukset	23
Lisäohjeita	23
Takuuehdot	25
Haulimateriaalit	29
Osaluettelo	41
Muistiin panoja	43
Takuukortti	45
Kuvat	47

## AVVERTENZE

1 Come prima norma verificare scrupolosamente che nelle camere non vi siano cartucce. La Vs. arma va comunque, sempre, maneggiata come se fosse carica. Le canne non vanno mai rivolte in direzione di persone e la sicura va tolta solo quando avrete deciso di sparare.

2 L'arma deve essere controllata prima di sparare per essere sicuri che le canne siano libere da qualsiasi ostruzione, anche delle piccole impurità possono danneggiare le canne e rappresentare un rischio d'incidente. Prima di usare l'arma togliere l'olio di protezione dall'interno delle canne e delle camere di scoppio.

3 **Controllare che le cartucce siano dello stesso calibro del fucile** facendo particolarmente attenzione alle munizioni cal. 12 e 20 perché le ultime possono anche entrare in camere create per il cal. 12.

4 Caricate il vostro fucile solo in luogo di caccia. In macchina o in casa l'arma deve sempre essere scarica e possibilmente smontata. Durante un trasporto la vostra arma dovrà sempre essere scarica e smontata.

5 Assicuratevi sempre, quando sparate, di poterlo fare in tutta tranquillità e sicurezza. Attenzione ai rimbalzi sull'acqua ed in prossimità di rocce.

## HANDLING

1 Always check to begin with that the chambers are empty. Always handle the gun as if it were loaded. Never point the barrels of the gun at anybody. Keep safety engaged until just before firing.

2 Always check the barrels before firing to make sure they are free from obstruction. Even the slightest obstruction may ruin the barrels and firing mechanism are coated with protective oil, please remove this before firing in order to prevent an accident which could cause an injury.

3 **Make sure that the cartridges you are using are the right gauge or caliber.** Be especially careful with 12 and 20 gauge cartridges, because a 20 gauge round will fit into a cartridge chamber designed for a 12 gauge round.

4 Load your gun only in hunting and target shooting situations. Never keep a loaded gun in your car or indoors.

5 Always be aware of the background before shooting. Be careful of ricocheting shot or bullets when firing across water or near rocks and other hard objects.

6 The gauge and chamber length are stamped on the lefthand side of the barrel. The choke and pressure are also marked on the barrel. Both 2 3/4 and 3" cartridges can be used only if the barrel is stamped 3". **Warning: 3" Magnum cartridges must never be used in a gun with a 2 3/4 or 12/70 mm stamp on the barrel.**

## HANDBUCH DER WAFFE

1 Als erstes stets kontrollieren, dass sich keine Patrone im Patronenlager befindet. Die Waffe stets so handhaben, als sei sie geladen. Die Waffe nie auf Menschen richten. Die Waffe erst unmittelbar vor dem Schluss entsichern.

2 Vor dem Schiessen stets prüfen, ob die Läufe in sauberem Zustand sind. Schon kleine Verunreinigungen können den Lauf ruinieren. Eventuelles Schützöl in den Läufen und im Abzugsmechanismus ist vor dem Schiessen zu entfernen.

3 **Nur Patronen des richtigen Kalibers verwenden.** Besondere Vorsicht ist bei Patronen der Kaliber 12 und 20 am Platze, da die 20er Patronen in das 12er Patronenlager passt.

4 Die Waffe erst im Wald oder auf dem Schiessstand laden. Im Auto und in Innenräumen haben geladene Waffen nichts zu suchen.

5 Stets auf freies Schussfeld achten. Beim Schiessen über Gewässer, auf ein Ziel im Wasser und in steinigem Gelände ist stets mit Prellschüssen zu rechnen.

6 Kaliber und Länge des Patronenlagers sind an der linken Seite des Laufs angegeben. Desgleichen sind am Lauf Choke und Gasdruck angegeben. 2 3/4- und 3-Zoll-Patronen können mit Läufen verschossen werden, die das Signum 3" tragen. **In Waffen mit dem Signum 2 3/4 oder 12/70 mm am Lauf, dürfen auf keinen Fall 3-Zoll-Magnum-Patronen verwendet werden.**

## MANIEMENT

1 Avant toute manipulation du fusil, vérifiez systématiquement que les chambres sont bien vides. En toute circonstance, il faut manipuler l'arme comme si elle était chargée. Il ne faut jamais diriger les canons en direction de qui que ce soit. Il ne faut retirer la sûreté que lorsque vous êtes en position de tir.

2 Le fusil étant vide, assurez-vous toujours, avant de le charger, de la propreté intérieure des canons; même de petites impuretés peuvent endommager les canons et représentent un risque d'accident. Avant de tirer, éliminez de l'âme de canons et des chambres tout excès d'huile de protection.

3 **Veillez à n'utiliser que des cartouches du même calibre que le fusil.** Faites particulièrement attention aux munitions, de calibre 12 et 20, ces dernières pouvant pénétrer dans les chambres prévues pour le calibre 12

4 Ne chargez votre fusil que sur votre emplacement de tir. En voiture ou à l'intérieur, votre arme doit toujours être déchargée, et si possible démontée; elle doit être transportée dans un étui ou dans un fourreau jusqu'au moment de l'utilisation.

5 Assurez-vous toujours que l'arrière-plan de votre direction de tir vous permet de tirer en toute sécurité. Que vous tiriez aux plombs ou à balle, faites attention aux ricochets sur l'eau ou bien en terrain difficile.

## RECOMENDAÇÕES

1 Como norma principal verifique escrupulosamente que não estejam cartuchos na câmara. No entanto maneje sempre a sua arma como se ela estivesse carregada. Os canos não devem ser nunca voltados na direcção de pessoas e o travão de segurança só deverá ser posto na posição de fogo somente quando chegar o momento de disparar.

2 A arma deve ser controlada antes de disparar para estar seguro que os canos estão livres de qualquer obstrução, pois que pequenas impurezas podem danificar os canos e representar um risco de acidente. Antes de usar a sua arma, retirar o óleo de protecção do interior dos canos e das câmaras.

3 **Controlar que os cartuchos sejam do mesmo calibre da espingarda,** tendo particular atenção quanto aos cartuchos de cal. 16 e 20, pois eles também podem ser facilmente alojados nas câmaras criadas para o cal. 12.

4 Carregue a sua espingarda somente no lugar onde começa a caçar. No automóvel ou em casa, a sua arma deve estar sempre descarregada e possivelmente desmontada. Durante um transporte a sua arma deve estar sempre descarregada e desmontada.

5 Assegure-se sempre, que antes de disparar, o pode fazer com toda a tranquilidade e segurança. Atenção ao ricochete do chumbo sobre a água e há proximidade de pedras.

## ASEEN KÄSITTELY

1 Aina, kun otat ase en kätessä, tarkasta ensimmäiseksi, ettei ase ole ladattu! Tämä tapahtuu kääntämällä avausvipu oikealle ja taittamalla ase auki. Muista joka hetki käsitellä asetta siten, kuin se olisi ladattu. Huolehdi joka hetki suljetun ase en piipunsuiden suunnasta. Asetta ei saa suunnata tyhjänäkään mitään sellaista kohti, että ase en lauetessa syntyy vahinko. Pidä ase varmistettuna aina ja poista se vain ampuaksesi.

2 Tarkasta aina asetta ladatessasi, että piipuissa ei ole ylimääräisiä roskia tai estettä. Pieneltäkin näyttävä este piipussa saattaa pilata piippuparin, jos aseella amutaan. Pahimmassa tapauksessa ase saattaa hajota, ja ampuja tai lähellä olijat vahingoittua. Poista piipuista suojaöljy tai rasva aina ennen ampumista.

3 Varmistu siitä, että patruunat, joilla aseesi lataa, ovat oikeaa tyyppiä ja kaliiperia. Ole erityisen tarkkana sen suhteen, ettet vahingossa lataa 12 kaliiperisen ase en patruunapesään 20 kaliiperin patruunaa. Tällöin on mahdollista, että luulet asettasi tyhjäksi, sillä 12 kaliiperin patruuna mahtuu 20 kaliiperisen perään. Jos sen edessä on kannastaan ylimenokartoon juuttunut 20 kaliiperin patruuna, ase hajoaa ammuttaessa aivan varmasti.

4 Älä koskaan lataa asettasi tarpeettomasti. Lataa se vain ampumaradalla ampumavuorollasi, tai vasta aloittaessasi metsästyksen. Älä koskaan laita ladattua asetta autoon, vie sitä sisään tai laita ladattuna asesuojukseen.

6 Il calibro e la lunghezza delle camere sono punzonati sulla parte inferiore sinistra delle canne come la pressione alla quale è stata eseguita la prova forzata di sparo.

In una canna marcata 3 pollici (12/76 mm) potrete utilizzare sia delle cartucce da 3 pollici (76 mm) che quelle da 2 3/4 di pollice (70 mm).

**L'impiego della cartuccia MAGNUM 3 pollici è assolutamente vietato in un arma la cui canna è marcata 2 3/4 di pollice o meglio 12/70 mm.**

**Attenzione: è vietato l'uso di cartucce 3" 1/2 (89 mm)!**

**Warning: Do not use 3" 1/2 shells in your shotgun!**

**Wichtig: in Ihrer Bockdoppelflinte dürfen auf keinen Fall 3" 1/2 Patronen verwendet werden!**

6 Le calibre et la longueur des chambres sont poinçonnés sur le côté arrière gauche des canons, de même on y trouve les informations concernant le choke et la pression d'épreuve. Dans un canon marqué 3 pouces (12/76 mm), on peut aussi bien utiliser des cartouches de 3 pouces que de 2 3/4 (70 mm).

**Mais l'emploi de cartouches Magnum 3 pouces est strictement interdit dans une arme dont le canon est marqué 2 3/4 ou bien 12/70 mm.**

**Avertissement: l'emploi de cartouches 3" 1/2 est strictement interdit dans votre superposé.**

6 O calibre e o comprimento das camaras estão marcados a punção na parte inferior esquerda dos canos como também a pressão a que os mesmos canos foram submetidos na respectiva prova forçada efectuada no Banco Nacional de Provas de Brescia - Gardone V.T. Num cano marcado com 3 polegadas ou 12/76 mm. poderá utilizar cartuchos sejam de 3 polegadas (76 mm) ou de 2 3/4 polegadas (70 mm).

**O emprego de cartuchos MAGNUM de 3 polegadas (76 mm) é absolutamente proibido numa arma em cujos canos foi marcada 2 3/4 polegadas ou melhor 12/70 mm.**

**Atenção: vedado o uso de cartuchos de 3" 1/2 (89 mm).**

5 Varmistu aina kohteestasi ja sen takamaastosta ennen kuin ammut. Huomioi myös kimmokevaara. Kivet, jää ja veden pinta saattavat heittää haulit edelleen lähes samalla nopeudella kuin ennen niihin osumistaan.

6 Aseen kaliiperi ja patruunapesän pituus on merkitty leimaamalla piippuparien vasempaan kylkeen. Myös supistusaste on kiinteäsupisteisessä aseessa leimattu piippuihin. Vaihtosupistajaholkeissa on omat supistusastemerkinsä. Kun patruunapesän pituudeksi on merkitty 3" (kolme tuumaa) = 76 mm, voidaan tällaisella piipulla ampua myös 70mm, 67,5 mm ja 65 mm pituisia patruunoita. Sensijaan esim. 70 mm (2,3/4") patruunapesillä varustetuissa haulikoissa ei saa ampua 3" patruunoita!

**Varoitus: älä käytä 3, 1/2" (89 mm) patruunoita tässä aseessa!**

## MONTAGGIO

Leggete attentamente questo manuale prima di procedere al montaggio del vostro nuovo fucile.

- 1 Verificare che le canne siano vuote.
- 2 Verificate che le canne siano libere e pulite. Per la pulizia all'interno delle canne utilizzate della stoffa o un pezzo di flanella pulita.
- 3 Prendete le canne complete di asta dalla scatola d'imballo del vostro fucile. Per smontare l'asta appoggiate la canna sulle vostre ginocchia con le camere di scoppio rivolte verso destra. Con l'indice destro sollevate la levetta dell'asta (fig. 1) fino a fine corsa, tirando le canne verso l'esterno con la mano sinistra in modo da poter sbloccare l'asta. L'accoppiamento dell'asta con la canna è molto preciso e bisogna prestare attenzione nella operazione di montaggio e di smontaggio. Esaminate attentamente i componenti del vostro nuovo fucile, l'uso della vostra arma sarà così facilitato in futuro.
- 4 Prendete la bascula nella mano destra e spingete la chiave (fig. 2) verso destra fino a fine corsa. Così facendo la chiave rimarrà bloccata in posizione apertura.
- 5 Prendete la canna. Nella parte inferiore noterete il rampone di chiusura ed i perni che sono destinati ad alloggiare nelle apposite sedi create nella bascula. (Fig. 3).

## ASSEMBLY

Read these instructions carefully before you assemble your new gun.

- 1 Check that the chambers are empty.
- 2 Check that the barrels are clean and free of obstruction. If necessary use a dry clean patch to remove any oil or dirt.
- 3 Take the barrels and forearm assembly out of the packing box and place these in your lap, with the muzzle pointing left. Remove the forearm by using your right forefinger to lift the springloaded forearm catch (1) upwards as far as it will go. Maintain pressure on the catch and, using your left hand, turn the barrel away from you, freeing the forearm. This is an extremely close fit, so always take great care when attaching or removing the forearm. All the separate parts of the gun are now in front of you. Some time spent examining these parts closely will make handling the gun in future much easier.
- 4 Take the receiver in your right hand and push the top lever (2) to the right until it catches.
- 5 As you can see, on both sides of the underpart of the barrel there are large grooves for articulated pins and above these there are smaller grooves for the studs in the receiver (3).

## ZUSAMMENBAUEN DER WAFFE

Lesen Sie diese Anweisungen sorgfältig durch, bevor Sie mit dem Zusammenbauen Ihrer neuen Waffe beginnen.

- 1 Kontrollieren, dass sich keine Patrone im Patronenlager befindet.
- 2 Kontrollieren, dass die Läufe leer und sauber sind. Zum Reinigen des Laufinneren eine trockenen, sauberen Lappen verwenden.
- 3 Beim Herausnehmen der Läufe aus der Packung die Teile so in den Schoss nehmen, dass die Mündung nach links zeigt, und den Vorderschaft abnehmen. Hierzu mit dem Zeigefinger der rechten Hand die Vorderschaft-Verriegelung (1) so weit wie möglich herausziehen. Die Verriegelung festhalten und mit der linken Hand den Lauf nach aussen drehen, wobei sich der Vorderschaft löst. Dieser hat eine sehr genaue Passung, so dass bei seinem/Aus- und Einbauen grösste Sorgfalt erforderlich ist. Sie haben nun alle Waffenteile einzeln vor sich. Machen Sie sich mit diesen Teilen gründlich vertraut, denn dies kommt Ihnen später bei der Handhabung der Waffe zugute.
- 4 das Schlossgehäuse in die rechte Hand nehmen und den Verschlusshebel (2) so weit nach rechts drücken, dass er einrastet.
- 5 Am Unterteil des Hakenstückes sind auf beiden seiten grosse Nuten für die Gelenkzapfen im Schlossgehäuse und oberhalb davon kleinere Nuten für die am Gehäuse befindlichen Stifte vorhanden (3).



## MONTAGE

Lisez attentivement ce manuel avant de procéder au montage de votre nouveau fusil.

1 Vérifiez que les chambres sont vides.

2 Vérifiez que les canons sont vides et propres. Pour le nettoyage de l'intérieur des canons, utilisez de l'étaupe ou un morceau de flanelle sèche et propre.

3 Retirez l'ensemble formé par les canons et le devant bois (ou garde-main) de son emballage. Pour le démonter, placez-le sur vos genoux, la bouche des canons dirigée vers gauche. Avec l'index droit, soulevez la pédale d'auget (1) jusqu'à la fin de course tout en tournant les canons vers l'extérieur avec la main gauche (ce qui libère le garde-main). L'ajustage de cette pièce étant très précis, le plus grand soin doit être apporté à son montage et à son démontage. Vous avez maintenant toutes les pièces de votre fusil devant vous. Examinez-les avec attention, le maniement de votre arme en sera grandement facilité par la suite.

4 Prenez le bascule dans la main droite et poussez la clé (2) vers la droite à fond.

5 Vous remarquerez les grosses rainures pour les tourillons d'articulation de chaque côté de la partie inférieure des canons, et au-dessus, des rainures plus petites pour les goupilles situées dans la bascule (3).

## MONTAGEM

Leia atentamente este manual antes de proceder à montagem da sua nova espingarda.

1 Verifique que as câmaras estão vazias.

2 Verifique que os canos estão livres, isto é, que não estão completa ou parcialmente obstruídos. Para a sua limpeza interna utilize um pedaço de pano ou flanela limpos.

3 Retire os canos que têm montados o fuste da caixa de embalagem da sua nova espingarda. Para desmontar o fuste, apoiar os canos sobre o seu joelho com as câmaras viradas para a direita. Levante a alavanca do fuste com um dedo (1) até ao fim do seu curso, puxando os canos para fora com a mão esquerda de modo a poder desbloquear o fuste. O ajuste do fuste canos é feito com muita precisão e é necessário prestar atenção à operação de montagem e desmontagem. Examine atentamente os componentes da sua espingarda e o uso da sua arma ser-lhe-à facilitado no futuro.

4 Segure a bascula na mão direita e empurre a alavanca (2) para a direita até ao fim do seu curso. Fazendo assim a alavanca ficará bloqueada em posição de abertura.

5 Segure os canos. Na parte inferior encontrará o travessão de fecho na bascula (3).

## ASEEN KOKOAMINEN

Lue ohje tarkoin, ennen kuin kokoat uuden aseesi. Tässä ohjeessa sulkeissa esitetyt numerot viittaavat käsikirjan lopussa olevan osaluettelon numeroihin.

1 Tarkasta, että piippuparin patruunapesät ovat tyhjä.

2 Tarkasta, että piippujen sisäpinta on puhtas. On suositeltavaa, että työnät puhdistuspuikolla puhtaan puhdistuslapun kummankin piipun läpi jolloin mahdollinen säilytysöljy ja lika poistetaan samalla.

3 Ota piippupari, jossa etutukki on kiinni, pois pakkauksesta. Asetä piippupari poikittain vaikka syljiisi siten, että piippujen suut osoittavat vasemmalle (jos olet oikeäkätinen). Irrota etutukki piipuista nostamalla oikean käden etusormella jousikuormitteisesta etutukin salvasta siten, että etutukki irtoaa ja kääntyy pois päin piipuista. Sovitus on tiukka, joten salpaa on pidettävä uloskäännettynä ääriasennossaan ja samalla käännettävä etutukin etupäästä irti piippuparista. Tällä tavoin sinulla on aseeseen pääosat erillisinä. Tutustu näihin osiin tarkasti, jolloin aseesi käsitelly, kokominen ja purkaminen käy vastaisuudessa tottuneesti.

4 Ota aseeseen perä (lukonkehys ja perä) oikeaan käteesi ja käännä peukalolla aseeseen päällä oleva avausvipu (top lever) oikealle niin reilusti, että sen salpa lukittuu.

5 Jos katsot lukkokehysten etupään sisäosinamia, huomaat, että sen kyljissä on kummallakin puolella saranatappi, jotka puolestaan sopivat piippuparin piippusidoksen kyljissä alimpina edessä oleviin saranapintoihin. Kehyksessä on edelleen sen sisäpinnan yläosiin työstetyt pyöreäpohjaiset kolot, joihin piippuparin piippusidoksen kyljissä olevien hylsyn ulosheittäjien pyöreät nastat sopivat.

6 Per effettuare il montaggio canna/bascula prendete la canna nella mano sinistra (fig.3) ed innestatela facendo con la bascula un angolo di circa 30° tirando la canna in avanti in modo che i perni entrino nelle scanalature della bascula. Chiudete poi il fucile. La chiave di apertura tornerà automaticamente nella sua posizione di riposo.

7 Ora montate l'asta. Prendetela con la mano sinistra, con la parte in metallo (fig. 4) rivolta verso il basso formando un angolo di 45° con la bascula. Inserite i perni dell'asta nella bascula ed esercitate una leggera pressione affinché avvenga l'accoppiamento delle due parti. La levetta del gruppo di chiusura tornerà, ad operazione eseguita, nella sua posizione di riposo.

8 Ora la vostra arma è montata. Per aprirla azionate la chiave di apertura verso destra con il pollice destro e spingete sulle canne con la mano sinistra. Per chiudere il vostro fucile fate pressione sulla canna dal basso verso l'alto.

6 Take the receiver assembling and stock in your right hand (3). With your left hand place the base of the barrel into the receiver assembly at an angle of 30 degrees. Pull the barrels forward at the same angle, so that the groovers mate with the lugs in the receiver. Next push the barrels parallel to the receiver. The locking bolt will than lock them in place, and the snap will move to its centre position.

7 The next stage is the attachment of the forearm (4). Take the forearm in your left hand and mate the metal lugs at its rear with the front of the receiver at an angle of rougly 45 degrees. Pivot the forearm towards the barrels and maintain pressure until the snap locks the forearm into position. Avoid unnecessary force. When the forearm lugs are properly mated attachment is easy.

8 The gun is now assembled. To open the action simply push the locking bolt snap to the right using your right thumb and break the gun with your left hand. Shut the action by straightening the barrels.

6 Das Schlossgehäuse und den Schaft in die rechte Hand nehmen (3). Mit der linken Hand das hintere Laufende im Winkel von 30 Grad in das Schlossgehäuse einführen. Im gleichen Winkel die Läufe nach vorn ziehen, so dass die Nuten in die Schlossgehäuse befindlichen Gelenkzapfen einrasten. Die Läufe gerade ausrichten, wobei der Verschluss die Läufe verriegelt. Gleichzeitig geht der Veschlusshebel in Mittelstellung.

7 Nun folgt das Befestigen des Vorderschafts (4). Diesen in die linke Hand nehmen und mit den Metallwangen des hinteren Teils voran im Winkel von etwa 45 Grad ins Schlossgehäuse einführen. Den Vorderschaft parallel zu den Läufen richten und festdrücken, wobei die Verriegelung den Vorderschaft arretiert. Nicht zu kräftig drücken. Sobald die Wangen des Vorderschafts in ihre Nuten eingerastet sind, lässt sich dieser mühelos befestigen.

8 Ihre Waffe ist nun zusammengebaut. Mit dem Daumen der rechte Hand den Verschlusshebel nach rechts drücken und die Waffe mit der linken Hand abkippen. Die Waffe durch Aufkippen der Läufe schliessen. Einfach, nicht wahr?

6 Pour monter les canons, tenez la bascule dans la main droite et, avec la main gauche (3), placez l'arrière des canons sous un angle de 30 degrés dans la bascule; en maintenant les canons inclinés sous le même angle, tirez-les vers l'avant afin que les rainures s'engagent sur les tenons de la bascule. Redressez les canons, ce qui a pour effet de les verrouiller et de replacer la clé dans sa position médiane.

7 Le garde-main peut alors être monté (4). De la main gauche, placez le garde-main en regard de la partie arrière du "devant fer" en formant un angle de 45 degrés avec la bascule. Faites pivoter le garde-main pour l'amener contre le canon et fixez-le d'une légère pression, la pédale d'auget le maintient alors en place. Cela se fait sans effort lorsque les tenons du garde-main sont bien dans leur encoche.

8 Voici votre arme montée. Pour l'ouvrir, actionnez la clé de déverrouillage vers la droite avec le pouce droit et appuyez sur les canons de la main gauche. Pour fermer l'arme, redressez les canons.

6 Para efectuar a montagem cano/báscula, segure- o cano com a mão esquerda e encaixe o fazendo com a báscula (3) um angulo cerca de 30° levando os canos para a frente de modo que os pernes (cavilhas) entrem nos canais da báscula. Depois feche a espingarda. Alavanca de abertura voltará automaticamente à sua posição de repouso.

7 Agora monte o fuste (4). Segure-o com a mãos esquerda, com a parte metálica voltada para baixo formando un angulo de 45° coma báscula. Encaixe os pernes do fuste na báscula e faça uma ligeira pressão a fim de que se dê o acoplamento das duas partes. A alavanca do fecho voltará, ao efectuar-se a operação, à sua posição de repouso.

8 Agora a sua arma está montada. Para a abrir acione a alavanca de abertura para a direita com o seu dedo polegar direito e carregue sobre os canos com a mão esquerda. Para fechar a sua espingarda faça pressão sobre os canos de baixo para cima.

6 Ennen piippuparin kiinnittämistä aseeseen lukonkehyykseen (perään), olisi suotavaa, että pyyhit puhtaalla kangaspalalla sekä piippuparin piippusidoksen että lukonkehyyksen sisäpinnat puhtaiksi. Tämän jälkeen on hyvä käyttää joko rasvaa tai vaseliinia kehyyksen saranatapeissa ja kehyyksen etupinnassa. Ase kuluu paljon vähemmän, ja toimii juoheammin, kun em, kohdat eivät hankaa toisiinsa kuivina.

Ota aseeseen perä oikeaan käteesi, ja piippupari vasempaan käteesi. Piippuparin perä pujotetaan yläpuolelta lukonkehyykseen n. 30 asteen kulmassa siten, että lukonkehyyksessä olevat saranatapit osuvat piippuparin saranapintoihin. Kun piippupari on oikealla kohdalla (kiinni saranatapeissa), käännetään piiput kiinni (kuin asetta suljettaessa) ja avausvipu (top lever) vapautuu, jolloin piiput lukittuvat alasalvalla kiinteästi paikoilleen.

Huomio! Piippupari kääntyy hyvin paikoilleen vain, jos saranatapit ja vastaava saranaura ovat täysin kohdallaan. Älä yritä väkisin, jos piippupari on väärässä asemassa, aseeseen tulee tällöin ylimääräisiä jälkiä!

7 Kun piippupari on paikoillaan asennetaan etutukki. Etutukki pujotetaan alakautta etupuolelta suurinpiirtein 25 asteen kulmassa siten, että lukonkehyyksen metallipinta ja etutukin metallinen kaaripinta kohtaavat. Käännä varovaisesti etutukki piippupariin kiinni siten, että lopuksi etutukin salpa ensin kohoaa ja lopuksi napsahtaa kiinni ja lukitsee etutukin paikoilleen. Vältä liiallista voiman käyttöä, oikein asennettaessa etutukki kyllä kiinnittyy helposti.

8. Ase on nyt koottu! Ase avataan kääntämällä avausvipu oikealle ja taivuttamalla aseeseen piiput ala-asentoon. Vastaavasti ase suljetaan kääntämällä piiput kiinni, jolloin avausvipu napsahtaa keskiasentoon.

## SMONTAGGIO

Lo smontaggio del fucile comincia togliendo l'asta.

1 Verificate che le camere siano vuote. Seguendo l'esempio della foto, tirate la leva di apertura dell'asta (fig. 1) con l'indice destro, togliete dalla canna l'asta tirandola verso il basso.

2 Aprite il fucile e togliete le canne spingendole in direzione della bascula formando un angolo di circa 30°

3 Se dovete tenere il Vostro fucile smontato per lungo tempo, comportatevi come segue: spingete la chiave di chiusura verso destra abbassando l'arresto del chavistello situato nella scanalatura della bascula (fig. 7).

## DISASSEMBLY

Start by removing the forearm

1 Place the gun in the manner shown against your thigh and lift the forearm catch with your right forefinger. Remove the forearm by pivoting its leading end away from the barrel and pulling the forearm upwards (1).

2 Break the gun and remove the barrels by pushing them at an angle of about 30 degrees in the direction of the receiver assembly.

3 If you intended to keep your gun disassembled for a long period of time, uncock the gun as follows: release the locking lever by lowering the latch located in the hollow portion of the action frame (7).

## AUSEINANDERNEHMEN DER WAFFE

Das Auseinandernehmen der Waffe beginnt mit dem Abnehmen des Vorderschaftes.

1 Die Waffe, wie in der Abbildung gezeigt, in den Schoss nehmen und mit dem rechten Zeigefinger die Verriegelung des Vorderschaftes öffnen. Den Vorderschaft am vorderen Ende vom Lauf nach aussen drehen und dann abziehen (1).

2 Die Waffe abkippen und die Läufe im Winkel von ca. 30 Grad zum Schlossgehäuse hin drücken, so dass sie sich lösen.

3 Soll die Waffe längere Zeit in zerlegtem Zustand aufbewahrt werden entspannen Sie sie wie folgt lösen Sie die Arretierung, indem Sie die in der Vertiefung der Kippvorrichtung angebrachte Riegelsperre senken (7).

## DEMONTAGE

Le démontage du fusil commence par le gardemain.

1 Vérifiez que les chambres sont vides. Suivant l'exemple des photos, appuyez l'arme sur la cuisse, ouvrez la pédale d'auget avec l'index droit (1). Dégagez du canon la partie avant du gardemain, puis tirez la pièce vers le haut.

2 Ouvrez le fusil et dégagez les canons en les poussant, sous un angle de 30 degrés, vers la bascule.

3 Sie vous devez garder votre fusil démonté pendant quelque temps, désarmez ainsi: relacher en abaissant l'arrêteur de verrou situé dans l'évidement de la bascule (7).

## DESMONTAGEM

A desmontagem da espingarda começa retirando o fuste.

1 Verifique que as câmaras estejam vazias. Seguindo o exemplo da fotografia, puxe a alavanca de abertura do fuste com um dedo, tirando o mesmo dos canos, puxando para baixo.

2 Abra a espingarda e retire os canos rodando-os em direcção da báscula formando um ângulo de cerca de 30°.

3 Se tiver a sua espingarda desmontada durante muito tempo, faça o seguinte: solte a alavanca de abertura carregando no travão situado no fundo da báscula (7).

## PURKAMINEN

Aseen purkaminen aloitetaan etutukki irrottamalla.

1 Tarkista ase taittamalla, ettei se ole ladattu. Aseesta poistetaan etutukki pitämällä piippuparista toisella kädellä kiinni, ja nostamalla toisen käden etusormella etutukin salvasta. Samalla kun salpa on jännitettynä ulospäin painetaan piippuparista kiinni pitävän käden peukalolla ja sormilla etutukkia irti piippuparista. Kun etutukki alkaa kääntyä ulospäin, jatketaan sen kääntämistä n. 25 astetta ja sormilla vedetään samalla tukkia eteenpäin, jolloin tukki irtoaa.

2 Piippupari irrotetaan taittamalla ase, ja piippujen taituttua ala-asentoonsa kohotetaan niitä hiukan taaksepäin työntämällä, jolloin ne irtoavat lukonkehuksesta.

3 Jos aiot säilyttää asettasi pitempiä aikoja purettuna, kannattaa iskurien jouset päästää pois vireestä. Paina ensin lukonkehysten pohjalla takaa ja ylhäältä katsoen vasemalla puolella olevaa sulkuharkon ja avausvivun vapauttajaa. Toimenpidettä helpottaa, jos samanaikaisesti kiristät aukaisuvipua hiukan oikealle. Kun sulkuharkko on vapautettu, voidaan iskurit laukaista. Älä kuitenkaan laukaise iskureita "tyhjää", vaan laita klikkihylsy tai vaikkapa kova puupala iskuriin reikää vastaan tiukasti, jolloin laukaistessa iskuri kohtaa vastuksen, eikä kulu. Laukaise esim. alapiipun hana ensin, poistamalla aseensa kaulalla oleva varmistin siten, että U kirjain näkyy. Tällöin laukeaa alaiskuri. Nyt koneisto on lepuutettu. Vahingollisempaa kuin muutaman päivän vireessä seisominen on laukaisukoneistolle em. "tyhjää" lyöttäminen.

## MANUTENZIONE

Una pulizia regolare del vostro fucile ne assicurerà la durata ed un buon risultato nel tempo. **Utilizzate solamente olii speciali per la manutenzione delle armi!** Dopo ogni utilizzo pulite e lubrificate leggermente il vostro fucile. Nelle regioni umide o marittime, così come nel periodo della caccia la pulizia del vostro fucile dovrà essere eseguita con più cura ed un'applicazione più abbondante di olio. **Non dimenticate di levare l'olio di protezione dalle canne e dalle camere prima di utilizzare il vostro fucile.** Pulite il calcio con una pezza leggermente impregnata di olio per legno.

### Superfici di attrito

Devono sempre essere perfettamente pulite e rivestite di uno strato d'olio. Applicare di tanto in tanto una goccia d'olio sulle superfici dei perni a cerniera, sulla stanghetta di armamento come pure sull'auget. Effettuare la stessa operazione sul corpo dell'asta, sulle guide dell'espulsore, gli espulsori, le superfici di attrito della cerniera come pure la croce (fig. 5 e 6). Non oliare troppo la bascula al fine di evitare di rendere le parti in legno spugnose.

## CLEANING

Regular cleaning of the gun lengthens its effective life and ensures trouble-free functioning. Use only oil intended specifically for cleaning guns. **Always clean the gun after use and oil it lightly.** In humid or salty conditions or when hunting a larger quantity of oil may be required for proper cleaning. **Make sure the barrels and chamber are free of oil and grease before using the gun!**

### Friction surfaces

These surfaces should always be perfectly clean and coated with a film of oil. From time to time apply a drop of oil on the surfaces of the hinge lugs, the control rod and the lock. Repeat that operation on the fore-end, the ejectors, guide plate, the friction surfaces of the hinge and the hoop (5/6). Do not apply too much oil in the action frame to avoid obtaining spongy wood.

## REINIGEN

**Regelmässiges Reinigen der Waffe verlängert die Lebensdauer und gewährleistet einwandfreie Funktion. Zum Reinigen nur Waffenpflegemittel verwenden. Die Waffe nach jedem Gebrauch reinigen und leicht ölen.** Bei Feuchte- und Salzeinwirkung ist reichlicher zu ölen. **Und nicht vergessen: Läufe und Patronenlager vor Gebrauch stets reinigen!**

### Gleitflächen

Sie müssen immer vollständig sauber und mit einem Ölfilm versehen sein. Geben Sie von Zeit zu Zeit einen Tropfen Öl auf die Flächen der Kippzapfen, das Gestänge sowie den Riegel. Tun Sie dies ebenfalls mit der Arretierung, den Auswurfschiebern, den Auswerfen und den Reibungsflächen des Scharniers sowie dem Band (5/6). Geben Sie nicht zu viel Öl auf die Kippvorrichtung, damit das Holz nicht schwammig wird.

## ENTRETIEN

Un nettoyage régulier de votre fusil en assurera la longévité et une utilisation irréprochable. N'utilisez que des huiles spécialement prévues pour l'entretien des armes. **Après chaque sortie, il faut nettoyer votre fusil et l'huiler légèrement.** Dans les régions humides ou maritimes, ainsi qu'en période de chasse, le nettoyage demande une utilisation plus abondante d'huile à fusil. **N'oubliez pas d'enlever l'huile de protection des canons et des chambres avant de vous resservir de votre fusil!**

### Surfaces de friction

Celles-ci doivent toujours être parfaitement propres et revêtues d'un film d'huile.

De temps en temps, déposez une goutte d'huile sur les surfaces des tourillons de charnière, la tringle d'armement ainsi que le verrou. De même sur la longueur, les coulisseaux d'éjecteur, les éjecteurs, les surfaces de frottement de la charnière, ainsi que la frette (5, 6). Ne mettez pas trop d'huile dans la bascule afin d'éviter de rendre les bois spongieux.

## MANUTENÇÃO

Uma limpeza regular da sua espingarda assegura-lhe duração e bons resultados ao longo do tempo. **Utilize somente óleo especial para manutenção de armas.** Depois de cada utilização limpe e lubrifique ligeiramente a sua espingarda. Nas regiões húmidas ou marítimas, assim como no período de caça a limpeza da sua espingarda deverá ser feita com mais cuidado e com uma aplicação mais abundante de óleo. **Não esqueça de retirar o óleo de protecção dos canos e das camaras antes de a utilizar.** Limpe a coronha com um pano ligeiramente impregnado de óleo para madeira.

### Superfícies de fricção

Devem estar sempre bem limpas e revestidas de um pouco de óleo. De tempo em tempo, deite uma gota de óleo nos pernes da bascula, nos percutores, no travessão de fecho, etc. (5, 6).

Não ponha demasiado óleo na bascula, afim de evitar a absorção pela madeira.

## PUHDISTUS JA HOITO

Ampuma-aseen säännöllinen puhdistus ja hoito pidentävät huomattavasti sen tehokasta käyttöikä ja ovat edellytys aseiden virheettömälle toiminnalle. Puhdistamiseen kannattaa käyttää vain aseiden puhdistukseen tehtyjä kemikaaleja ja öljyjä. Puhdistusta aseiden aamun jälkeen ja öljyä puhdistettu ase kevyesti suojaavalla aseöljyllä. Käytettäessä asetta kosteissa tai suolaisissa ympäristöissä puhdistukseen ja aseiden suojaamiseen tulee kiinnittää erityistä huomiota. Markkinoilla on esim. polaarisia ruostesuojia kemikaaleja ja aserasvoja, joiden suojauskyky on öljyä parempi.

Ennen kuin aseella ammutaan on varsinkin paksummat suojaavat öljyt tai vaseliini ehdottomasti poistettava piippujen sisäpinnalta. Älä koskaan laita jäykkää öljyä tai vaseliinia aseiden laukaisukoneistoon!

### Kitkapinnat

Ne aseiden metallipinnat, jotka liikkuvat toistensa suhteen, kuten sulkuaitteet, taittonivelet, ejaektorivarret jne, tulee aina pitää öljyisinä tai kevyesti vaseliinissa. Näin säästytään nopealta kulumiselta ja säilytetään aseiden pehmeä ja täsmällinen toimivuus. Älä käytä liikaa juoksevaa aseöljyä lukkokehityksessä, sillä tukkiin joutunut aseöljy pehmentää ja pilaa pätkinäpuun.

## CANNE AD ANIMA LISCIA

Vengono prodotte per il vostro fucile diversi tipi di canne che si adattano ai differenti tipi di caccia e tiro. Le canne vengono fornite con estrattori automatici.

Il vostro nuovo fucile viene fornito con canne a strozzatura fissa oppure con strozzatori intercambiabili. Optando per gli strozzatori si avrà il vantaggio della scelta dei diversi tipi di strozzature sulla stessa canna. Uno strozzatore rovinato potrà danneggiare irreparabilmente la canna del vostro fucile. Eseguite controlli periodici al fine di verificarne il buono stato.

Le armi che utilizzano gli strozzatori sono fornite di una chiave speciale per lo smontaggio degli stessi.

Le strozzature si dividono in sei gradi contraddistinti con i seguenti simboli: (fig. 8)

•	F	Strozzatura piena
••	IM	3/4 di strozzatura
•••	M	1/2 di strozzatura
••••	IC	1/4 di strozzatura
•••••	C	Cilindrica
-	Skeet	Skeet

I numeri di matricola ed i punzoni della prova forzata si trovano impressi sul manicotto della canna e sulla bascula.

Per quanto riguarda gli strozzatori intercambiabili i simboli di strozzatura sono marcati sullo strozzatore stesso (fig. 8).

## SHOTGUN BARRELS

A variety of shotgun barrels for different kinds of shooting are produced for the shotgun.

Barrels are produced both with a fixed choke and with interchangeable choke tubes. When using choke tubes it is absolutely essential to screw them in as far as they will go before shooting. A loose choke tube may damage or break the muzzle of the gun.

Every gun equipped with an interchangeable choke comes with a special key for changing the choke tube.

The choke tube have six chokes. The following symbols are used (8)

Choke tubes	Fixed choke	Choke
•	F	Full choke
••	IM	Improved modified
•••	M	Modified
••••	IC	Improved cylinder
•••••	C	Cylinder
-	Skeet	Skeet

On barrels equipped with a fixed choke the choke symbol, together with the serial number and testing stamps, can be found on the rear left side of the barrel. The serial number is also stamped on the receiver. On interchangeable choke models the choke symbol appears on the choke tube itself (8).

## SCHROTLÄUFE

Für unsere Bockdoppelflinte sind verschiedenartige Schrotläufe lieferbar. Die Läufe haben automatischen Hülsenauswerfer (Ejektor).

Es werden Läufe mit fester Chokeybohrung und Läufe mit auswechselbaren Chokeyinsätzen hergestellt. Bei Verwendung von Chokeyinsätzen ist unbedingt darauf zu achten, dass diese vor dem Schiessen voll bis zum Anschlag eingeschraubt werden. Ein nicht voll eingeschraubter Einsatz kann zur Beschädigung oder Zerstörung der Laufmündung führen.

Zum Auswechseln der Einsätze wird mit den betreffenden Waffen der dafür erforderliche Spezialschlüssel mitgeliefert.

Die Chokeyinsätze sind in sechs verschiedenen Chokeybohrungen lieferbar und wie folgt gekennzeichnet (8):

Chokeyinsätze	Feste Chokeybohrung	Choke
•	F	Voll-Choke
••	IM	Dreiviertel-Choke
•••	M	Halb-Choke
••••	IC	Verbesserter Zylinder
•••••	C	Zylinder
-	Skeet	Skeet

Bei den Läufen mit fester Chokeybohrung finden Sie die Choke-Angabe in Verbindung mit der Seriennummer und dem Prüfzeichen links am Lauf. Die Seriennummer ist auch am Schlossgehäuse angebracht. Bei Modellen mit auswechselbaren Chokeyinsätzen finden Sie die Choke-Angabe vorn am Chokeyinsatz (8).



## CANONS POUR LE TIR A PLOMBS

La gamme comprend des canons adaptés aux différents types de chasse et tir.

Les canons sont équipés d'un dispositif qui expulse automatiquement la douille tirée, les éjecteurs.

Vous trouverez des canons dont le forage correspond à un serrage déterminé ainsi que des canons auxquelles on peut adapter des embouts de serrage - ou chokes - interchangeables.

En cas d'utilisation de choke interchangeable, il faut bien se rappeler que l'embout doit être absolument vissé avec soin et à fond avant de tirer. Un choke mal serré peut abîmer ou endommager gravement la bouche du canon. Les armes utilisant les embouts sont livrées avec une clé spéciale pour le changement des chokes.

Il y a six degrés de serrage indiqués de la manière suivante (8):

Embouts	Forage	Degrés de serrage
•	F	plein choke
••	IM	3/4 choke
•••	M	1/2 choke
••••	IC	1/4 choke
•••••	C	cylindrique
-	Skeet	Skeet

Ces symboles, correspondant au type de forage de chaque tube, ainsi que le numéro de séries et les poinçons réglementaires de contrôle, se trouvent à l'arrière sur le côté gauche des canons. Le numéro de série est aussi gravé sur la bascule.

Pour les modèles à embout interchangeables, l'indication de type de choke se trouve sur l'avant de l'embout (8).

## CANOS DE ALMA LISA

São produzidos para a sua espingarda diversos tipos de canos que se adaptam aos diferentes tipos de caça e tiro. Os canos são fornecidos com extractores automáticos.

As novas espingardas vêm fornecidas com canos com estrangulamentos fixos ou então com estranguladores (Quick-choke) interídres. Um estrangulador (tubo choque) mal montado ou danificado, pode estragar irremediavelmente o cano da sua arma. Pratique controles periódicos a fim de verificar o seu bom estado. Cada espingarda com estranguladores intercambiáveis vem equipada com uma caixa de material anti-choque que, contem, além dos estranguladores, também uma chave especial para a montagem e desmontagem dos mesmos.

Os estranguladores (Quick-chokes) dividem-se em 65 graus, que se distinguem através dos seguintes símbolos: (8)

•	F	Full choke
••	IM	3/4 choke
•••	M	1/2 choke
••••	IC	1/4 choke
•••••	C	Cilindrico
-	Skeet	Skeet

Os números de matrícula e os punções da prova forçada encontram-se impressos sobre o bloco dos canos e sobre a bascula.

No que respeita aos estranguladores (Quick-chokes) intercambiáveis os símbolos de estrangulamento são marcados sobre o próprio estrangulador. (Quick-choke) (8).

## HAULIKON PIIPUT

Tämän aseenn piippuvalikoima sisältää sekä kiinteäsupisteisia että vaihtosupistajin varustettuja piippupareja.

Vaihtosupistajamallit: Käyttäjän tulee huolehtia siitä, että vaihtosupistajaholkit kiinnitetään aina oikeille kierteilleen ja käännetään piipussa niin syväälle kuin ne kiertteisään menevät. Osittain irrallaan (löysällä) oleva holkki saattaa vahingoittaa ja särkeä myös piipun. Jokaisen aseenn mukana toimitetaan holkkien irrotukseen ja kiinnittämiseen tarkoitettu avain.

Vaihtosupistajaholkkeja on aseenn mukana 6 erilaista.

merkintä	supistusaste	muu yleinen merkintä
•	F	täyssuppea
••	IM	3/4 eli parannettu puolisuuspea
•••	M	1/2 eli puolisuuspea
••••	IC	1/4 eli parannettu sylinteri
•••••	C	sylinteri
-	Skeet	Skeet

Tämän haulikon sulkulaite on erittäin luotettava ja koeteltu alasalpa. Kun ase suljetaan, anna sulkuvivun (top lever) palautua itsestään keskiasentoonsa. Jos ase on puhdas ja huollettu, tämä lukitsee aina piiput luotettavasti paikoilleen. Jos sensijaan välissä on likaa, hiekkää ym, on syytä puhdistaa ja huoltaa ase. Väkinen ei avausvipua pidä keskiasentoonsa yrittää vääntää. Huom! Muista aina tarkistaa, ensimmäiseksi, että ase on lataamaton, ellet juuri aio sillä ampua! (8).

## SISTEMI DI CHIUSURA

Il vostro fucile è dotato di un robusto sistema di chiusura. Quando chiudete il fucile lasciate che la chiave torni in posizione di chiusura. Se ciò non avviene controllate che non ci sia dello sporco, terra, ecc. nel meccanismo o sul fondo della bascula. **Quando pulite il fucile ricordatevi per prima cosa di togliere le cartucce.**

## CARICAMENTO DELL'ARMA

1 Aprite il vostro fucile spingendo la chiave verso destra. Questo provoca lo sgancio del gruppo di chiusura.

2 controllate le camere di scoppio e le canne. **Quando chiudete il vostro fucile ricordatevi di puntare le canne verso una direzione sicura.** non puntate mai l'arma verso delle persone.

3 Inserite munizioni del calibro specificato dal fabbricante per il vostro fucile. Non mescolate mai munizioni di calibri diversi.

## LOCKING BOLT

The shotgun is fitted with a highly reliable locking bolt. Let the snap turn by itself when closing the gun. If the gun does close, check that no dirt or sand etc. has got into the locking bolt or the bottom of the receiver. **When cleaning your gun, remember to remove the cartridges first!**

## LOADING AND FIRING

1 Open the action by pushing the locking bolt snap to the right. This causes the locking bolt to slide back and you can then break the gun.

2 When the action is opened, check the barrels and chambers. When you close the gun, **remember to point the barrels in a safe direction!** Never point the gun at anybody!

3 Make sure that the cartridges you are using are the right gauge or caliber. Be especially careful with 12 and 20 gauge cartridges because a 20 gauge, round will fit into a cartridge chamber designed for a 12 gauge round.

## VERSCHLUSS

Das Gewehr hat einen zuverlässigen Verschluss. Lassen Sie den Verschlusshebel beim Schliessen der Waffe von selbst einschwenken. Falls die Waffe nicht schliesst ist nachzusehen, ob sich im Verschluss oder am Boden des Schlossgehäuses Schmutz, Sand oder sonstige Fremdkörper angesammelt haben. **Vor dem Reinigen der Waffe stets die Patronen herausnehmen.**

## LADEN UND SCHIESSEN

1 Den Verschlusshebel nach rechts drücken. Dadurch wird der Verschluss nach hinten verlagert, und Sie können die Waffe abkippen.

2 Beim Abkippen der Waffe kontrollieren Sie Läufe und Patronenlager. **Beim Schliessen der Waffe darauf achten, dass der Lauf in eine ungefährliche Richtung weist.** Die Waffe niemals auf Menschen richten.

3 Nur Patronen des richtigen Kalibers verwenden. Besondere Vorsicht ist bei Patronen der Kaliber 12 und 20 am Platze, da die 20er Patrone in das 12er Patronenlager passt.

## VERROUILLAGE

Le fusil est doté d'un système de verrouillage au fonctionnement sûr. Lors de la fermeture de l'arme, il faut laisser la clé se remettre d'elle-même en position de verrouillage. Si vous ne pouvez pas fermer votre arme, assurez-vous qu'aucune saleté, (du sable ou tout corps étranger) ne se trouve dans le mécanisme ou dans le fond de la bascule. **Lorsque vous nettoyez votre fusil, rappelez-vous de commencer par retirer les cartouches!**

## CHARGEMENT ET TIR

1 Ouvrez votre fusil en poussant la clé vers la droite. Cela fait glisser le verrou vers l'arrière, vous pouvez ensuite ouvrir le fusil.

2 A l'ouverture du fusil, vérifiez les canons et les chambres. Lorsque vous fermez votre fusil, **rappelez-vous que les canons soient pointés dans une direction ne présentant de danger pour personne!** Ne visez jamais qui que ce soit avec votre arme!

3 Utilisez uniquement des munitions du calibre spécifié par le fabricant pour votre fusil. Ne mélangez jamais des munitions de différents calibres.

## SISTEMA DE FECHO

A sua espingarda è dotata de um robusto sistema de fecho. Quando a fecha, deixe que alavanca volte à posição defechada. Se isso não acontece, verifique se não existe sujidade, terra, etc. no mecanismo ou no fundo da bascula. **Quando limpa a sua arma, não esqueça de começar por retirar os cartuchos.**

## CARREGAMENTO DA ARMA

1 Abra a sua espingarda empurrando a alavanca para a direita. Isto provoca a abertura do grupo de fecho.

2 Controle as camaras e os canos. **Quando fechar a sua espingarda lembre-se de apontar os canos numa direcção segura. NAO APONTE NUNCA A ARMA PARA UMA PESSOA.**

3 Use munições do calibre especificado pelo Fabricante para sua espingarda. Não misture munições de calibre diferente.

## ASEEN LATAAMINEN

1 Kun taitat aseenn, käännä aukaisuvipu oikealle ja käännä aseenn piiput ala-asentoonsa.

2 Kun ase on auki, tarkista, ettei patruunapesissä tai piipuissa ole ylimääräistä estettä.

Aseenn saa ladata vain siihen sopivilla haulikon patruunoilla. Ks. ohje edellä kohdassa aseenn kaliiperi.

3 Pudota patruuna patruunapesään aseenn ollessa taitettuna. Ase voidaan kerrallaan ladata korkeintaan kahdella patruunalla. Kun suljet aseenn, tee se ehdottomasti siten, että aseenn sulkeutuessa piiput osoittavat turvalliseen suuntaan! Jos et heti aio ampua, tarkista, että vedät varmistimen taka-asentoonsa eli varmistat aseenn. Tämän aseenn varmistin on käsikäyttöinen, eikä ase taitettaessa itsestään varmista. (Sporting aseessa tämä on suositeltava ominaisuus).

## SICURA E MONOGRILLO SELETTIVO

### SICURA

Il fucile è in posizione di sicura quando il selettore lascia apparire completamente la lettera "S" sulla coda della bascula (fig. 9)

Nella sua posizione normale, identificata quando il bottone della sicura si trova al centro della coda della bascula, tirando il grilletto, partirà il colpo della canna inferiore. Il meccanismo del selettore si posizionerà automaticamente affinché, quando tirerete ancora il grilletto, il colpo che partirà sarà quello della canna superiore.

Quando il posizionamento del selettore a sinistra scopre una "O", o verso la destra scopre una "U", non ha nessuna influenza sulla messa a sicura. Ciò indica semplicemente che spingendo in avanti, la canna superiore (Over) o la canna inferiore (Under) viene selezionata per sparare il primo colpo. È meglio abituarsi a lasciare sempre l'arma in posizione di sicura. Togliere la sicura solo al momento in cui volete sparare.

## SAFETY AND MANUAL BARREL SELECTOR

### SAFETY

The shotgun is in safe position when the selector shows completely the letter "S" on the action frame tang (9)

The internal mechanism will select the top barrel to be fired on the next trigger pull. You can, however reverse this process by moving the safety lever to the left. This will allow you to fire the top barrels first and the bottom barrel second and your over and under will continue in this sequence until you reposition the safety-selector.

When the selector is positioned to the left, showing the letter "O", or to right, showing the letter "U", it does not influence the setting to safety. This simply indicates that the upper barrel (Over) or lower barrel (Under) will be selected for the first shot by forcing the selector back to the front. Get into the habit of leaving your weapon, loaded or not, always in safety position. Release safety only at the moment of firing.

## SICHERUNG UND LAUFWAHLSCHALTER (Umschaltung)

### SICHERUNG

Das Gewehr ist gesichert, wenn am Wähler die "S" vollständig auf dem Endstück der Kippvorrichtung sichtbar ist (9).

In der Normalstellung des Sicherungsschiebers in der Mitte des Schafthalses-schiessen Sie zuerst mit dem unteren Lauf. Der innenliegende Mechanismus wählt dann selbständig den oberen Lauf, sobald Sie den Abzug erneut durchziehen.

Die Stellung des linken Wählhebels, bei dem ein "O" oder rechts ein "U" sichtbar wird, beeinflusst die Sicherung nicht. Dies zeigt nur an, dass beim Vorwärtsdrücken dieses Wählhebels der oberen Lauf (Over) oder der untere Lauf (Under) für den ersten Schuss gewählt wurde. Gewöhnen Sie sich an, Ihre Waffe ständig zu sichern, egal ist sie geladen ist oder nicht. Entsichern Sie das Gewehr erst in dem Augenblick, wo Sie schießen.

## SURÉTÉ ET MONO-DETENTE SÉLECTIVE

### SURÉTÉ

Le fusil est en sûreté lorsque le sélecteur laisse apparaître un "S" sur la queue de bascule (9).

Dans la position normale, c'est à dire quand le bouton de la sûreté se trouve au centre de la queue de bascule, en appuyant sur la détente, partira le coup du canon inférieur. Le mécanisme de sélecteur se positionnera automatiquement de façon à tirer ensuite le coup du canon supérieur.

Le positionnement du sélecteur à gauche, découvrant un "O" ou à droite un "U" n'influence pas la mise en sûreté. Cela indique simplement qu'en le repoussant vers l'avant, le canon supérieur (Over) ou inférieur (Under) sera sélectionné pour le tir du premier coup. Prenez l'habitude de laisser votre arme en sûreté de façon permanente, qu'elle soit chargée ou non. Ne libérez la sûreté qu'au moment où vous allez tirer.

## SEGURANÇA E MONO-GATILHO SELECTIVO

### SEGURANÇA

A espingarda está em segurança quando baixa o selector e aparece completamente um "S" sobre a ponta da bascula (9).

Na posição normal, com o selector à frente (posição de disparo), quando puxa o gatilho, dispara o cano inferior. O mecanismo do selector, automaticamente tomará a posição para de seguida poder disparar o cano superior.

O posicionamento do selector à esquerda, descobre um "O" e à direita um "U", não tem nenhuma influencia sobre a segurança. Indica simplesmente que dispara primeiro o cano superior (over) ou o cano inferior (under), de acordo com a escolha.

É bom habituar-se a ter a arma em posição de segurança quer esteja carregada ou não.

Não destrave à arma antes do momento de atirar.

## VARMISTIN JA PIIPPUJEN LAUKEAMISJÄRJESTYKSEN VALINTA

### VALINTA

Varmistinnuppi on ase en kaulan yläpinnalla. Taka-asenossaan varmistin estää ase en laukeamisen liipasimesta. Tällöin "S" kirjan näkyy varmistinnupin edessä. Varmistin liikkuu siis eteen/taakse, mutta myös varmistettuna taka-asenossaan sivusuunnassa laidasta toiseen.

Kun ase on varmistettu, voidaan nuppi siirtää täysin oikeaan laitaansa, jolloin "U" kirjain tulee näkyviin nupin vasemalla puolella. Kun varmistin poistetaan työntämällä se tässä asennossa eteen, poistuu varmistus, ja liipasinta puristettaessa ase en alapiippu laukeaa ensin, ja uudelleen liipasimesta puristamalla sitten yläpiippu. Varmistimelle ei siis laukausten välillä tehdä mitään. Jos ase taitetaan, poistavat ejektorit ammutut hylsyt, ja ase voidaan uudelleen ladata ja sulkea. TÄLLÖIN ON ASE HETI TAAS AMPUMAVALMIS, SILLÄ VARMISTIN ON POIS PÄÄLTÄ JA LAUKEAMINEN TAPAHTUU EDELLEEN JÄRJESTYKSESSÄ ALA-YLÄPIIPPU!

Jos haluat ampua yläpiipun ensin, varmista ase, siirrä varmistinnuppi vasemmalle, jolloin sen oikealta puolelta näkyy "O" kirjain. Tämä (Over) tarkoittaa, että yläpiippu laukaistaan ensin. Muutoin on toiminta, kuten edellä kuvattiin.

Jos lataat ase en etkä välittömästi ammu, opettele tapa, jossa heti lataamisen jälkeen varmistat ase en. Itsestään se ei varmistu. Poista varmistin vain ampuaksesi.

## ULTIME RACCOMANDAZIONI

Trattate il vostro fucile con cura ed utilizzate esclusivamente materiali per la pulizia raccomandati. L'inosservanza di questa regola potrà, a lungo andare, danneggiare l'arma in modo da impedirvi di godere pienamente di quanto questa superba gamma di fucili da caccia vi può offrire.

### **Regolazione del grilletto**

(per modelli sporting e Trap)

Un particolare dispositivo permette di spostare longitudinalmente il grilletto al fine di adattarlo ad una presa ottimale. A tale scopo, con la chiave esagonale fornita, sbloccare la vite situata sotto il lato superiore del grilletto (fig. 10). Spostare in seguito il grilletto nel senso e lungo la distanza desiderata.

In alcuni modelli anziché sbloccare la vite esiste un pulsante che, premendolo, regola il grilletto.

## SERVIZIO DOPO-VENDITA E RIPARAZIONI

Per tutti i problemi di manutenzione o di riparazione del vostro fucile sovrapposto consultate il vostro rivenditore.

## A FINAL REMINDER!

Treat your gun with care and for maintenance use only recommended cleaning materials. Failure to do so could result in wear to the receiver, which would prevent you from taking full advantage offered by this superb shooting system.

### **Adjusting the trigger**

(sporting and Trap models)

A special device permits to move the trigger lengthwise in order to adapt it at the suitable fingering. For that purpose unlock the screw located under the top face of the trigger using the supplied hexagonal wrench (10). Complete the operation by tightening the screw.

Some models, instead of the screw, have a special button located on the trigger. Push the button and move the trigger lengthwise in order to adapt it at the suitable fingering.

## SERVICE AND REPAIR

If your gun should require service or repair, please contact your dealer.

## UND NOCH EINMAL!

Behandeln Sie Ihre Waffe sorgfältig und verwenden Sie zum Reinigen nur für diesen Zweck hergestellte Mittel. Es besteht sonst die Gefahr, dass sich das Schlossgehäuse im Laufe der Zeit abnutzt und Sie dann nicht mehr in dem besten Zustand nutzen können.

### **Einstellung des Abzugshebels** (Sporting und Trap Modelle)

Eine spezielle Vorrichtung ermöglicht ein Verschieben des Abzugshebels in Längsrichtung, um ihn der Hand des Benutzers anzupassen. Hierzu lösen Sie anhand des mitgelieferten Sechskantschlüssels die Schraube oben auf dem Abzugshebel (10). Verschieben Sie nun den Abzugshebel in die gewünschte Richtung und auf den gewünschten Abstand. Drehen Sie die Schraube wieder fest. Einige Modellen haben, statt der Schraube, einen Drücker. Drücken Sie ihn, damit Sie das Verschieben des Abzugshebels in Längsrichtung anpassen können.

## WARTUNG UND REPARATUREN

Falls Ihre Waffe Wartungs-oder Reparaturbedürftig ist, wenden Sie sich bitte an einen Waffenhändler.

## DERNIERE RECOMMANDATION!

Traitez votre fusil avec soin et n'utilisez qu'un matériel d'entretien parfaitement approprié. L'inobservation de cette règle pourrait à la longue occasionner des dommages à la bascule, ce qui vous empêcherait de profiter pleinement de cette superbe gamme.

### **Réglage de la détente** (Modèles Sporting et Trap)

Un dispositif particulier permet de déplacer longitudinalement la détente afin de l'adapter au doigté souhaité. A cette fin, à l'aide de la clé hexagonale fournie, débrouquez la vis située sous la face supérieure de la détente (10). Déplacez ensuite la détente dans le sens et sur la distance désirée. Terminez en serrant la vis.

Quelques modèles sont munis d'un bouton situé sous la détente. Poussez le bouton et déplacez longitudinalement la détente afin de l'adapter au doigté souhaité.

## SERVICE APRES-VENTE ET REPARATIONS

Pour toute question d'entretien ou de réparation de votre fusil consultez votre revendeur.

## ÚLTIMAS RECOMENDAÇÕES

Trate a sua espingarda cum cuidado e utilize exclusivamente materiais de limpeza recomendados.

A inobservância desta regra poderá, com o tempo, danificar a arma de modo a impedi-lo de gozar plenamente o quanto esta soberba gama de espingardas de caça lhe pode oferecer.

### **Regulação do gatilho** (Mod. Sporting e Trap)

Um particular dispositivo permite mover longitudinalmente o gatilho, afim de o adaptar o dedo.

Para este fim, com a chane sextavada que acompanha a arma, desaperte o parafuso do gatilho e coloque-o na distância desejada. Acabe, apertando o parafuso (10).

Alguns modelos são fornecidos, em vez do parafuso, com um botão situado no gatilho. Prima o botão e desloque o gatilho para a posição desejada.

## SERVIÇO APÓS VENDA E REPARAÇÃO

Para uma situação de manutenção ou reparação da sua espingarda, consulte o seu revendedor.

## TAKUUEHDOT

Aseella on kahden vuoden rajallinen takuu. Uusi aseesi on valmistettu tarkkojen mitta- ja ainevaatimusten mukaisesti ja täyttää C.I.P.:n asettamat lujuus- ja mittavaatimukset.

Takuu koskee vain aseenn metalliosia, niiden materiaalia, lujutta ja mitoitusta. Takuu ei koske puuosia, sinistystä tai normaalia kulumista. Takuu ei luonnollisesti myöskin vastaa huolimattomuudesta, tietämättömyydestä ja käsittelyvirheistä johtuneista vahingoista tai aseenn särkyemisestä.

Vahikoja, jotka aiheutuvat itseladattujen patruunoiden tai muutoin virheellisten patruunoiden käytöstä aseessa. Kaikenlaiset aseenn muutostyöt, joihin ei ole valmistajan lupaa, on kielletty.

## LIIPASIMEN PAIKAN SÄÄTÖ

Koska kädet eivät ole samanlaisia, voidaan aseenn liipasimen paikkaa muuttaa. Liipasimen yläosassa on jousikuormitteinen lukituslappi, jota painamalla liipasin voi vapaasti liikkua pituussuunnassa. Se voidaan lukita neljään eri paikkaan, joillain eri pitusten sormien ja erikokoisten käsien ote aseenn kaulalta saadaan sovittettua ilman, että itse aseenn kaulalle tarvitsee tehdä mittamuutoksia.

## TERMINI DI GARANZIA

### *2 anni di garanzia*

La C.D. Europe srl ha prodotto questa arma seguendo severi standard di costruzione e di controllo secondo i termini C.I.P.

Il vostro nuovo fucile ha due anni di garanzia a datare dalla data di acquisto. La garanzia copre solamente la parte meccanica. Specificamente questa garanzia non copre le parti in legno e le finiture delle parti in metallo. Inoltre la garanzia non copre qualsiasi difetto dovuto a cattivo uso, abuso od uso improprio dell'arma, o se l'arma è stata manomessa o riparata da persone non autorizzate. Tutti i lavori in garanzia devono essere eseguiti dal costruttore o da un centro di riparazione autorizzato a cui l'arma deve essere inviata. Al fucile dovrà essere allegata una descrizione dettagliata dei difetti riscontrati unitamente ad un documento che ne comprovi l'acquisto.

Questo documento dovrà evidenziare:

- La data di acquisto
- Il numero di matricola dell'arma
- Il nome del venditore

Se è stato riscontrato un difetto di materiale o di lavorazione sul vostro fucile lo stesso vi sarà riparato e reso gratuitamente. Quando spedirete il vostro fucile accertatevi che sia scarico e che sia imballato con cura. Prima di effettuare la spedizione richiedete i relativi documenti di polizia. In ogni caso consultate per l'assistenza il vostro armiere.

## WARRANTY TERMS

### *Limited two years warranty*

Your new C.D. Europe firearm has been produced under rigid standards of manufacture and inspection rules of C.I.P. Your new firearm has an two years limited warranty from the date of purchase. This warranty pertains to metal functioning parts only. Specifically this warranty does not cover wood or metal finish such as blueing wear or rust. Additionally, the warranty does not apply to any defect which is the result of misuse, abuse, improper care of the firearm, or if your firearm has been altered or repaired by anyone than manufacturer's authorized warranty repair center.

All warranty work must be done by manufacturer or its authorized warranty repair center. If service is required under this warranty, please ship your firearm to manufacturer or its authorize warranty repair center. You must include a brief description of the problems, encountered along with a copy of your proof of purchase. Your proof of purchase must show date purchased, serial number of the firearm and dealer's name.

If your firearm is found defective in material or workmanship and is deemed to qualify for warranty repair, it will be returned to you free of charges.

When shipping your firearm, please be certain it is unloaded and packaged with proper care. Internal regulation of various shipping agencies may prohibit direct shipment. In such case, please consult your dealer for assistance.

## GARANTIEBEDINGUNGEN

### *Zwei Jahren Garantie*

Die Waffe wurde von C.D. Europe srl nach strengsten Herstellungsnormen und gemäss den Bedingungen der internationalen C.I.P. hergestellt, wir gewähren für Ihre neue Waffe zwei Jahren Garantie beginnend mit dem Verkaufsdatum. Die Garantie umfasst Material- und Herstellungsfehler, welche die Funktion der Waffe beeinträchtigen. Fehler, die durch falsche Behandlung und schlechte Pflege der Waffe verursacht werden, sind von der Garantie ausgeschlossen. Desgleichen sind solche Waffen von der Garantie ausgeschlossen, die von anderen als dem Hersteller, oder dem Importeur geändert oder repariert worden sind.

Reparaturen und Anpassungen dürfen nur vom Hersteller und einem von diesem bevollmächtigten Waffenschmied ausgeführt werden. Sollte eine Garantiereparatur nötig sein, senden Sie Ihre Waffe bitte über den Waffenverkäufer an den Importeur ein. Wir bitten Sie freundlich, eine Kopie des Garantie/Kontrollscheins, beizufügen, aus dem das Verkaufsdatum, die Waffenummer und der Name des Waffenverkäufers hervorgehen. Erweist sich die Waffe bei unserer Prüfung bezüglich des Materials oder der Konstruktion als fehlerhaft, wird sie von uns garantiegemäss repariert und kostenlos an Sie zurückgeschickt.

Beim Einschicken der Waffe ist zu kontrollieren, dass sie nicht geladen und sorgfältig verpackt ist.



## CONDITIONS DE GARANTIE

### *Garantie de deux ans*

C.D. Europe srl a fabriqué cette arme selon des normes strictes et en respectant les stipulations de l'organisation internationale de contrôle C.I.P. Votre nouvelle arme est garantie deux ans à dater du jour d'achat. La garantie porte sur le vices de matières et de fabrication influant sur le fonctionnement normal de l'arme.

Les dommages dû à une utilisation incorrecte ou à un mauvais entretien n'entrent pas dans le cadre de la garantie, pas plus que les modifications ou les réparations non effectuées par un armurier agréé par C.D. Europe ou l'importateur.

Les réparations et les adaptations ne doivent être effectuées que par CD Europe ou par un armurier agréé. Pour obtenir un travail garanti, faites parvenir votre arme, par l'intermédiaire de votre revendeur, à C.D. Europe ou à l'importateur. Veuillez joindre une courte description du défaut constaté et une copie de la carte de garantie ou de la carte de contrôle, sur laquelle doit figurer la date d'achat, le numéro de l'arme et le cachet du revendeur. En cas de défauts de matière ou de vices de fabrication décelés lors de notre révision, la réparation et le retour de l'arme seront effectués gratuitement.

En cas d'expédition de votre arme, vérifiez bien qu'elle est déchargée, et assurez-vous d'un emballage soigné pour le transport.

## CONDIÇÕES DE GARANTIA

### *2 anos de garantia*

A Empresa C.D. Europe srl produziu esta arma seguindo severos niveis de construção e de controle segundo normas CIP.

A sua nova espingarda tem 2 anos de garantia a contar da data da compra. A garantia cobre somente a parte mecânica. Especificamente esta garantia não cobre as partes de madeira nem o acabamento das partes em metal.

A garantia também não cobre qualquer defeito devido a mau uso, abuso ou uso impróprio da arma, ou se a arma foi modificada ou reparada por pessoa não autorizada. Todos os trabalhos ao abrigo da garantia devem ser executados pelo constructor ou por um centro de reparações autorizado a quem a arma deve ser enviada. Em conjunto com a espingarda deve ser enviada uma descrição detalhada dos defeitos encontrados e um documento que comprove a compra.

Este documento deverá evidenciar:

- A data da compra
- O numero de matricula da arma
- O nome do Revendedor

Se for encontrado um defeito de material ou de fabrico na sua espingarda, a mesma será reparada e devolvida gratuitamente.

Quando enviar a sua espingarda, assegure-se de que ela esteja descarregada e que é embalada com cuidado. Antes de efectuar a expedição, junte os documentos de Policia como sejam o Livrete ou a Nota de Venda. Em qualquer caso consulte o seu Armeiro para a necessária assistência.

## TAKUUHUOLLOT JA KORJAUKSET 2 VUODEN TAKUU

Huollot ja korjaukset saa tehdä vain valmistajan tai maahantuojan valtuuttama asekorjaamo tai aseseppä. Ase on, vikaselostuksineen ja lataamattomana lähetettävä aseeseen myyneelle liikkeelle takuutodistuksineen. Mikäli kyseessä on takuutyönä korjattava vika, ase korjataan ja palautetaan omistajalle kustannuksitta. Takuutodistuksessa tulee näkyä hankintapaikka, aika ja omistajan osoitetiedot, sekä aseeseen sarjanumero. Yksityishenkilön meille lähtettävän aseeseen mukana haluamme myös kopion aseeseen hallussapitoluvasta, sekä tarkan palautusosoitteen.

### *Limitazioni di responsabilità*

La C.D. Europe srl non è in nessun caso responsabile per quanto può derivare dall'uso delle armi prodotte, nè per danni a persone o cose derivanti da quanto sottoesposto:

- 1 Mancata osservanza degli adempimenti internazionali in materia di armi
- 2 Scorretto o disattento uso
- 3 Modifiche non autorizzate
- 4 Munizioni difettose o caricate in proprio
- 5 Corrosione
- 6 Trascuratezza ed altre cause al di fuori del nostro diretto ed immediato controllo.

### *Limitation of liability*

Rifles and shotguns are classified as firearms or dangerous weapons and are sold by us with the specific understanding that we are not responsible in any manner whatsoever for their safe handling or resale under laws and regulations. Manufacturer shall not be responsible in any manner whatsoever for malfunctioning of the firearm, for physical injury or for property damage resulting in whole or in part from:

- 1 International or negligent discharge
- 2 Improper or careless handling
- 3 Unauthorized modifications
- 4 Defective, improper or self loaded ammunition
- 5 Corrosion
- 6 Neglect or other influences beyond our direct and immediate control.

### *Einschränkungen des Garantieanspruchs*

Die Garantieansprüche gegenüber der Hersteller erlöschen bei allen Funktionsstörungen der Waffe, körperlichen oder materiellen Schaden, die aus folgenden Gründen verursacht worden sind:

- 1 unsachgemässe oder falsche Handhabung der Waffe
- 2 schlechte oder nachlässige Pflege oder Wartung der Waffe.
- 3 Änderungen, Reparaturen oder Anpassungen von Laufpaaren, die nicht vom Hersteller oder einem von C.D. Europe bevollmächtigten Waffenschmied oder den Importeur vorgenommen sind
- 4 fehlerhafte oder selbstgeladene Patronen
- 5 Korrosion
- 6 Vernachlässigungen und andere Umstände, die ausserhalb unserer Kontrolle liegen

### *Limitation de responsabilité*

C.D. Europe srl ne répond d'aucune panne de fonctionnement, d'aucun dommage corporel ou matériel résultant des causes ci-dessous:

- 1 manquement l'arme incorrect ou dangereux
- 2 arme mal entretenue ou objet de négligence
- 3 transformations, réparations, ou adaptation de canons non effectuées par un armurier agréé par C.D. Europe ou l'importateur
- 4 emploi de cartouches défectueuses ou faites sois-même
- 5 corrosion
- 6 négligences ou autres faits se situant hors de notre contrôle.

### *Limitação da responsabilidade*

A Empresa C.D. Europe srl não é, em nenhum caso, responsável pelo que possa derivar do uso das armas por si produzidas, nem pelos danos em pessoas ou coisas originados pelo que abaixo se refere:

- 1 Falta de observância das normas internacionais em matéria de armas.
- 2 Uso incorrecto ou desatento
- 3 Modificações não autorizadas
- 4 Munições defeituosas ou carregadas pelo próprio
- 5 Corrosão
- 6 Falta de cuidado ou outras causas fora do nosso directo e imediato controle.

### *Vastuun rajoitukset*

Valmistamamme haulikko on ampuma-ase, joka väärin käytettynä on vaarallinen. Ase on myyty sinulle hankintalupaa vastaan, mutta edellytämme myös, että täysin ymmärrät vastuusi ja käsittelet ampuma-asettasi oikein ja turvallisesti. Valmistaja tai aseiden myyjä ei katso olevansa vastuussa aseella aiheutetuista vahingoista tai vammoista.

Emme vastaa siitä, että:

- 1 Aseella on tarkoituksella tai vahingossa laukaistuna aikaansaatu, vahinko, ruumiinvamma tai kuolema.
- 2 Asetta on käsittely väärin tai huolimattomasti.
- 3 Vahinko on aiheutunut väärästä tai virheellisesti ladatusta patruunasta.
- 4 Ase on syöpynyt.
- 5 Vahinko on aikaansaatu huolimattomuudella tai aiheutunut laiminlyönneistä, tai asioista, joita ei valmistaja tai myyjä pysty valvomaan.

## Istruzioni per l'uso di cartucce caricate con pallini in acciaio.

Per i fucili sovrapposti che non sono stati sottoposti alla prova speciale per i pallini d'acciaio si possono utilizzare solo cartucce ordinarie (12/70) a pallini d'acciaio che non devono però superare la pressione massima consentita dal Cip di 740 bar e il diametro del pallino d'acciaio non deve essere superiore a 3,25 mm.

Per i fucili che sono stati sottoposti alla prova speciale per i pallini d'acciaio e quindi portano, in aggiunta agli altri punzoni, anche il marchio speciale (giglio francese impresso sul monoblocco delle canne), si possono utilizzare cartucce a pallini d'acciaio ad alta prestazione (12/76) che non devono però superare la pressione massima consentita dal CIP di 1050 bar e il diametro del pallino d'acciaio non deve essere superiore a 4 mm. Consigliamo inoltre di leggere attentamente la tavola riassuntiva qui di seguito riportata, per un corretto uso degli strozzatori.

### Come usare gli strozzatori

Nr. tacche	Strozzatura	Uso con cartucce a pallini di piombo	Uso con cartucce a pallini d'acciaio
•	1/1-FULL	SI	NO
••	3/4-IM	SI	NO
•••	1/2-M	SI	SI
••••	1/4-IC	SI	SI
•••••	CL	SI	SI
-	SKEET	SI	SI

Consigliamo di prestare particolare attenzione alle seguenti istruzioni:

- Attenzione a non sparare contro superfici rigide o dure o contro l'acqua in quanto i pallini d'acciaio hanno un rimbalzo superiore a quelli di piombo e potrebbero risultare pericolosi e causare danni.
- Controllare regolarmente gli strozzatori (svitarli periodicamente), pulirli, e riavvitarli verificandone la perfetta tenuta).
- Con cartucce a pallini d'acciaio non usare mai gli strozzatori a I o II tacche.
- Quando sparate, si raccomanda l'uso degli appositi occhiali.



Giglio  
francese

## Steel-shot ammunition instructions

With shotgun which are not tested and stamped with the steel shot special test stamp you can only shot with regular (12/70) steel-shot ammunition not exceeding the peak pressure of 740 Bar, and steel-shot diameter not exceeding 3,25 mm. Follow the choke-tube use instruction in the table below.

With shotguns which are tested and stamped with the steel-shot special test stamp (Lily of France) you can shoot steel shot ammunition (12/76) not exceeding the peak pressure 1050 bar and steel-shot diameter not exceeding 4 mm. Follow also the choke tube instruction in the table below.

The steel-shot special test stamp (Lily of France) is stamped on the monoblock of the barrel-set with other regular stamps.

### How to use choke tubes

Notches Qty	Choke	Use of Lead-shot ammo	Use of Steel-shot ammo
•	1/1-FULL	OK	NO
••	3/4-IM	OK	NO
•••	1/2-M	OK	OK
••••	1/4-IC	OK	OK
•••••	CYLINDER	OK	OK
-	SKEET	OK	OK

You must pay special attention to the following instruction when using steel-shot ammunition.

- Steel-shot ricochets from hard obstacle and water stronger than lead shot, ricocheting directly backwards is also possible.
- Regularly check the fastening of choke-tube
- Never use I or II marked or lesser choke tubes with steel-shot ammunition.
- We recommend the use of shooting glasses to protect your eyes.



Lily of  
France

## Sicherheitshinweis für die Benützung von Stahlschroten

In den Bockdoppelflinten, die nicht mit dem speziellen Stahlschrotpatr. Überdruckbeschuss geprüft wurden, kann man nur Stahlschrotpatr. in Standard-Ausführung Kal. 12/70 mit einem maximalen Gasdruck von 740 bar (lt. CIP Regeln) und mit einem Durchmesser der Stahlkugeln von nicht mehr als 3,25 mm, verwenden!

In den Flinten, die den speziellen Stahlschrotpatr. Überdruckbeschuss bestanden haben, kann man auch die "High Performance" Stahlschrotpatr. verwenden. Solche Waffen sind am Hakenstück mit einem besonderen Stempel gekennzeichnet (Französische Lilie). Diese Patronen dürfen nicht den maximalen Gasdruck von 1050 bar (lt. CIP Regeln) und der Durchmesser der Stahlkugeln von 4 mm überschreiben!

### Verwenden Sie bitte die Choke-Einsätze für Stahlschrotpatr. nach folgender Tabelle

Anzahl Kerben	Choke	Benützung Bleischrot	Benützung mit Stahlschrot
•	1/1-FULL	Ja	Nein
••	3/4-IM	Ja	Nein
•••	1/2-M	Ja	Ja
••••	1/4-IC	Ja	Ja
•••••	ZYLINDER	Ja	Ja
-	SKEET	Ja	Ja

Bitte beachten Sie folgende Sicherheitsvorschriften

- Schiessen Sie nicht auf harte Flächen (Steine, Wasser) abprallende Stahlkugeln können Schäden oder Verletzungen verursachen!
- Überprüfen Sie sorgfältig den festen Sitz der Choke-Einsätze! (nach ca. 10-20 Schuss den Sitz der Choke-Einsätze kontrollieren)
- Bei Verwendung von Stahlschrotpatr. nicht die Choke-Einsätze mit den Kerben I und II verwenden!
- Tragen Sie beim Schiessen eine Schutzbrille und Gehörschutz!



Französische  
Lilie

## Instructions pour l'utilisation des cartouches chargées «à billes d'acier»

Dans les fusils superposés qui n'ont pas été soumis à l'épreuve spéciale «billes d'acier», on peut uniquement utiliser les cartouches ordinaires (12/70) «à billes d'acier», qui ne doivent en aucun cas dépasser la pression maximum de 740 bar admise par le CIP et dont le diamètre maximum de chaque bille d'acier ne doit pas excéder 3,25 mm.

Dans les armes ayant subi l'épreuve supérieure spéciale «billes d'acier» et qui portent sur le canon, en plus des autres poinçons d'épreuve, le poinçon spécial (fleur de lis sur le monobloc des canons), il est possible d'utiliser des cartouches «à billes d'acier» hautes performances (12/76 mm). Les cartouches utilisées ne doivent cependant pas dépasser la pression maximum de 1050 Bar admise par le CIP et le diamètre de chaque «bille d'acier» doit être inférieur ou égal à 4 mm. Nous conseillons en outre de lire attentivement le tableau ci-dessous pour une utilisation correcte des différents chockages.

### Comment utiliser les chokes:

Nombre d'encoches	Chokage	Usage avec cartouches à plombs	Usage avec cartouches à billes d'acier
•	1/1-FULL	Oui	Non
••	3/4-IM	Oui	Non
•••	1/2-M	Oui	Oui
••••	1/4-IC	Oui	Oui
•••••	CYLINDRIQUE	Oui	Oui
-	SKEET	Oui	Oui

Nous vous conseillons également de suivre attentivement les instructions suivantes:

- Attention de ne pas tirer vers une surface dure ou sur la surface de l'eau car les billes d'acier ricochent plus que les plombs et pourraient être dangereuses.
- Contrôler régulièrement les chokes (les dévisser périodiquement, les nettoyer et les revisser en contrôlant leur bon serrage).
- Avec les cartouches «à billes d'acier» ne jamais utiliser les chokes à I ou II entalhes.
- Nous recommandons le port de lunettes de protection lors du tir.



Fleur de  
Lis

## Instruções para a utilização de cartuchos carregados com «esferas de aço»

Nas espingardas de canos sobrepostos que não foram submetidas à prova especial de «esferas de aço», pode-se utilizar unicamente os cartuchos ordinários (12/70) de esferas de aço, que não devem em qualquer caso ultrapassar a pressão máxima de 740 bars admitida pela CIP e cujo diâmetro máximo das esferas de aço não deve exceder 3,25 mm.

Nas armas que tenham sido sujeitas à prova superior especial de esferas de aço e que tenham sobre o cano, além de outros punções de prova, o punção especial (flor de lis sobre o monobloco dos canos), é possível utilizar cartuchos de esferas de aço de elevadas cargas (12/76 mm). Os cartuchos utilizados não devem no entanto exceder a pressão máxima de 1050 bares admitida pela CIP e o diâmetro de cada esfera de aço deve ser inferior ou igual a 4 mm. Por outro lado, aconselhamos ler atentamente o quadro abaixo para uma correcta utilização dos diferentes choques.

### Como utilizar os choques:

Numero entalhes	Chokage	Utilização com cartuchos de chumbos	Utilização com cartuchos de esferas de aço
•	1/1-FULL	Sim	Não
••	3/4-IM	Sim	Não
•••	1/2-M	Sim	Sim
••••	1/4-IC	Sim	Sim
•••••	CILINDRICO	Sim	Sim
-	SKEET	Sim	Sim

Igualmente aconselhamos seguirem atentamente as instruções seguintes:

- Cuidado, não atirar sobre uma superfície dura ou sobre uma superfície de água, pois as esferas de aço ricocheteariam mais que os chumbos e poderiam tornar-se perigosas.
- Controlar regularmente os choques (desenrosca-los periodicamente, limpa-los, revisiona-los controlando o seu bom aperto).
- Com cartuchos de esferas de aço nunca utilizar os choques de I ou II entalhes.
- Recomendamos o uso de óculos de protecção durante o tiro.



## Haulimateriaalit

Haulikoilla, joissa ei ole erityistä teräshaulikoeistusleimaa, voidaan ampua vain normaaleja liyjyhaulisia, vismuttihaulisia, molyshot haulisia tai sinkkihaulisia patruunoita asean kaikilla supistajaholkeilla.

Samoin aseella voidaan ampua sellaisia 12/70 rautahaulipatruunoita, joiden haulikoko ei ylitä 3,25 mm, eikä huippupaine ole korkeampi kuin 740 baaria. Näilläkin ammuttaessa on syytä seurata teräshaulisupistajien käyttöohjetta:

Merkki	Supistus	Lyyji Vismutti Molyshot	Rautahauli
••	1/1-TAYS	OK	Ei
•••	3/4-IM	OK	Ei
••••	1/2-M	OK	Ok
•••••	1/4-IC	OK	Ok
•••••	SYLINTERI	OK	Ok
-	SKEET	OK	Ok

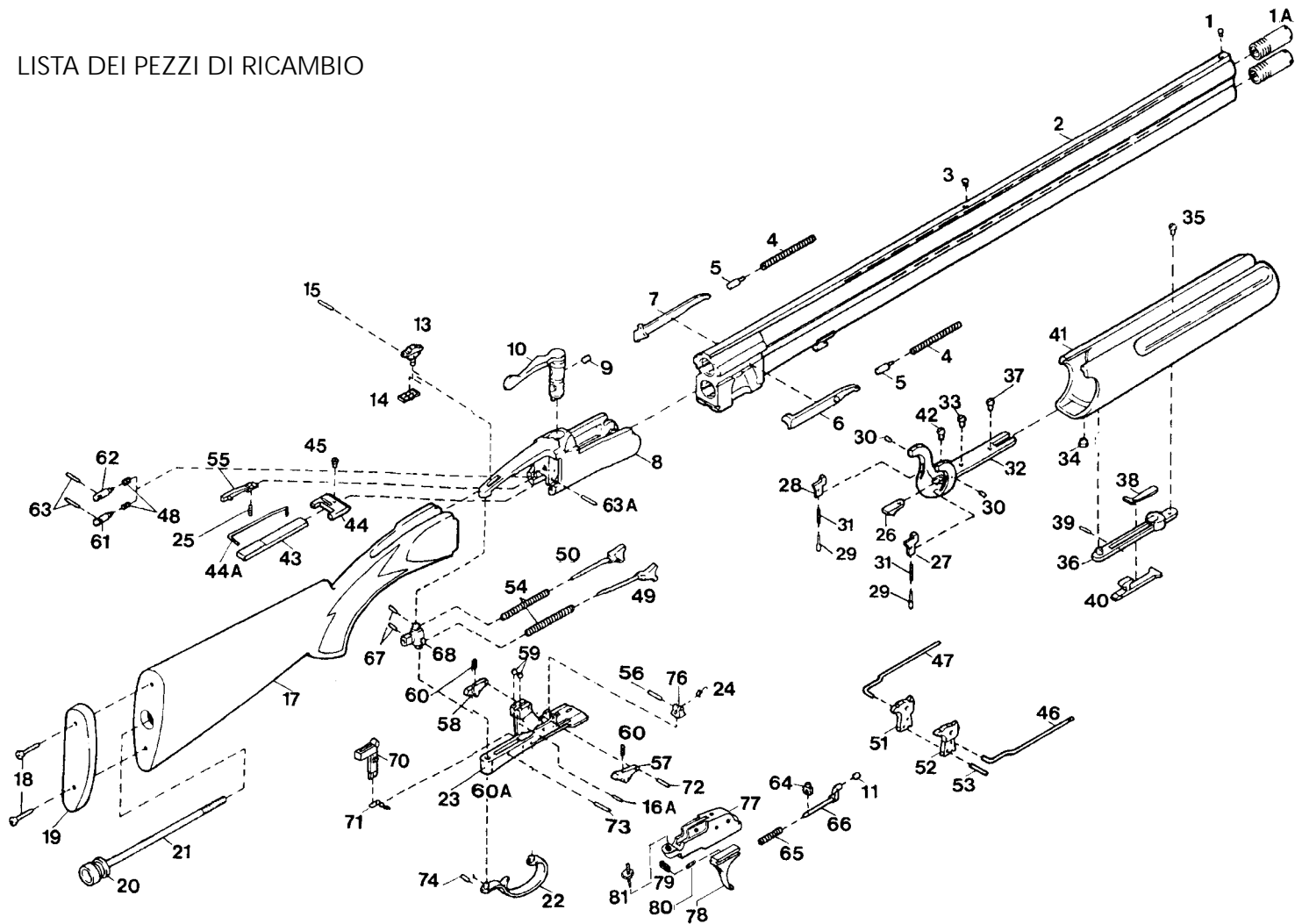
Teräshaulien käytössä on lisäksi kimmokevara suurempi kuin muissa, kovista pinnoista ja vedestä kimmoke voi tulla lähes suoraan takaisinkin. Käytä ampuessasi ja myös metsästäessäsi ampujanlaseja. Suojaa kuulosi kuulosuojaimilla rataolosuhteissa.

Jos aseesi vaatii muuta huoltoa kuin normaalin puhdistamisen, tai jos aseeseen mielestäsi tulee jokin vika, ota yhteys aseeseen sinulle myyneeseen aseliikkeeseen tai maahantuojaan. Älä yritä korjata asetta itse!



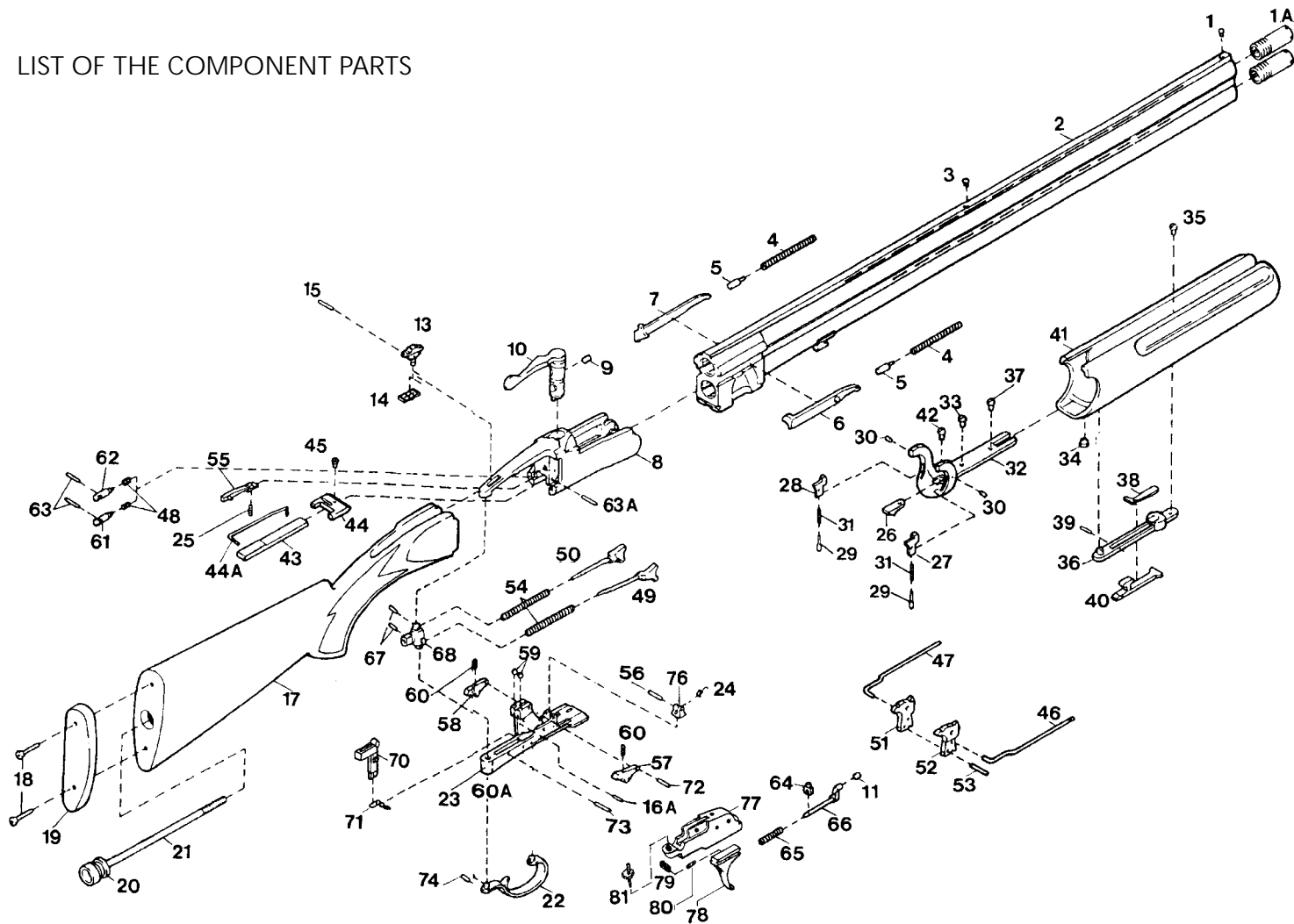
Ranskan  
Lilja

# LISTA DEI PEZZI DI RICAMBIO



1/A	Strozzatore	38	Molla auge	73	Coppiglia di arresto del grilletto
1	Mirino	39	Spina auge	74	Perno del ponticello
2	Canna	40	Sgancio asta	76	Nottolino
3	Mirino intermedio	41	Asta	77	Base grilletto
4	Molla estrattore (2x)	42	Vite nottolino	78	Grilletto
5	Guida della molla estrattore (2x)	43	Leva armamento	79	Spina grilletto
6	Estrattore destro	44	Tassello chiusura	80	Grano blocca pala grilletto
7	Estrattore sinistro	44A	Asta sgancio massa	81	Vite dado bloccante
8	Bascula	45	Vite fermo tassello		
9	Vite di arresto della leva di chiusura	46	Pistoncino ejector sinistro		
10	Leva di chiusura	47	Pistoncino ejector destro		
11	Piolo movimento	48	Molla del percussore (2x)		
13	Pulsante della sicura e del selettore	49	Guida molla del cane destro		
14	Molla della sicura	50	Guida molla del cane sinistro		
15	Spina sicura	51	Cane sinistro		
16/A	Spina fermo corsa leva scatto	52	Cane destro		
17	Calcio	53	Spina del cane		
18	Vite calciolo (2x)	54	Molla del cane		
19	Calciolo	55	Gancio tassello		
20	Rondella della vite di fissaggio del calcio	56	Spina nottolino		
21	Vite di fissaggio del calcio	57	Leva scatto destra		
22	Ponticello	58	Leva scatto sinistra		
23	Sottoguardia	59	Grano punta 4x4		
24	Molla nasetto	60	Molla leva scatto		
25	Molla gancio tassello	60A	Molla grilletto		
26	Nasetto	61	Percussore inferiore		
27	Piastrina gancio estrattore destro	62	Percussore superiore		
28	Piastrina gancio estrattore sinistro	63	Spina di fissaggio del percussore (2x)		
29	Guidamolla piastrina estrattore (2x)	63A	Spina fermo sottoguardia		
30	Perno piastrina estrattore (2x)	64	Fermo guidamolla della leva di chiusura		
31	Molla piastrina estrattore (2x)	65	Molla recupero movimento chiave		
32	Croce	66	Guidamolla		
33	Vite dado asta	67	Spina socchetto (2x)		
34	Dado asta lunga	68	Socchetto		
35	Vite auge	70	Massa		
36	Auge	71	Molla massa		
37	Vite corta	72	Spina leva scatto		

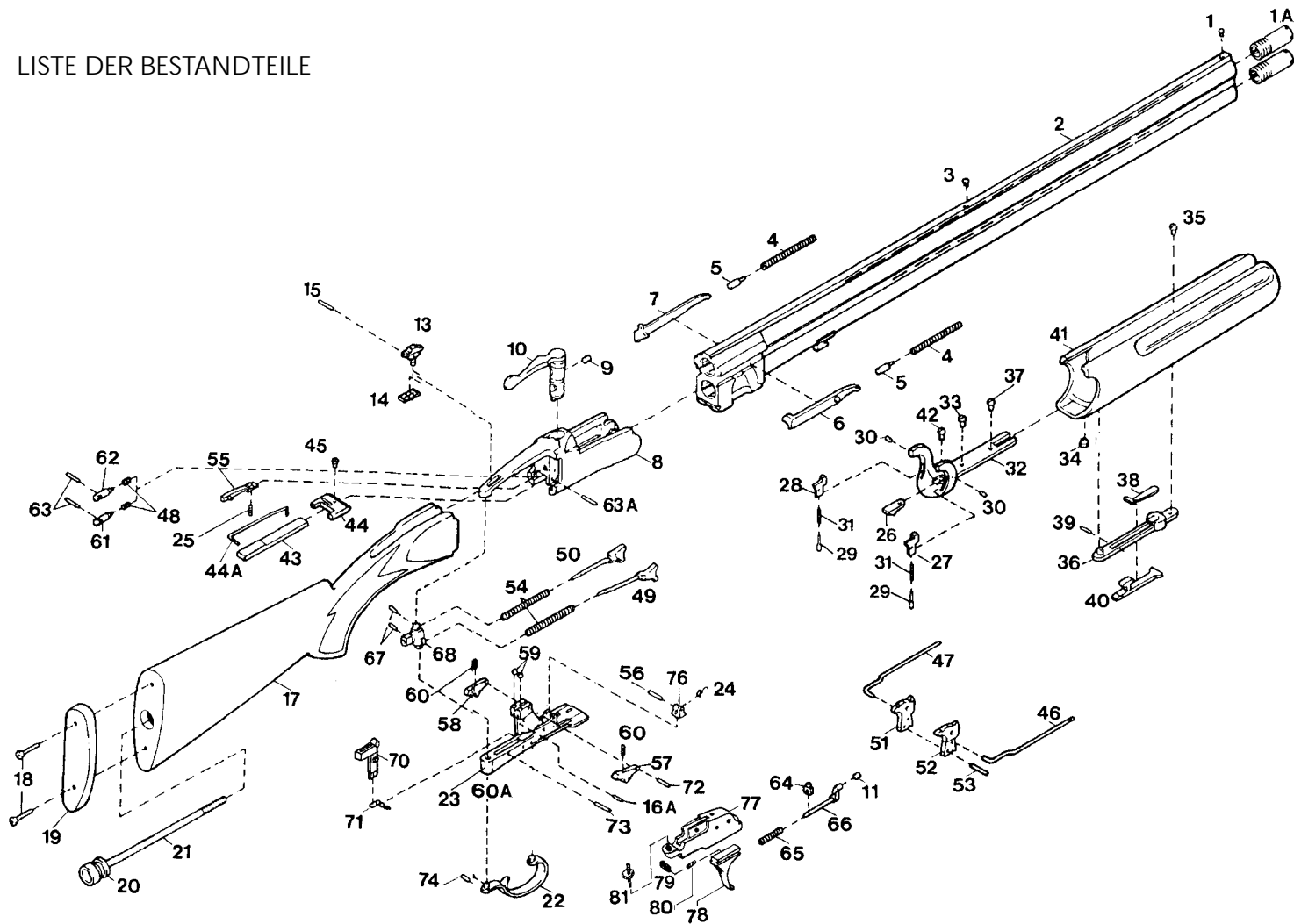
# LIST OF THE COMPONENT PARTS





1/A	Choke tubes (2x)	38	Fore-end lock spring	73	Trigger lock pin
1	Front sight, end	39	Fore-end lock pin	74	Trigger guard pin
2	Barrel	40	Fore-end lock	76	Hammer cocking lever assy.
3	Front sigh, intermediate	41	Forearm	77	Trigger base
4	Ejector spring (2x)	42	Fore-end lock catch screw	78	Trigger
5	Ejector spring guide (2x)	43	Firing hammer control rod	79	Trigger pin
6	Ejector, right	44	Barrel lock	80	Retaining trigger blade screw
7	Ejector, left	44A	Inertial block lever	81	Trigger screw nut
8	Action frame	45	Lock securing screw		
9	Top locking lever securing screw	46	Ejection hammer control rod, right		
10	Locking lever, top	47	Ejection hammer control rod, left		
11	Top locking lever spring guide spacer	48	Firing pin spring (2x)		
13	Safety and selector catch	49	Hammer spring guide, right		
14	Selector spring	50	Hammer spring guide, left		
15	Safety and selector retaining pin	51	Hammer, left		
16/A	Sear retaining pin	52	Hammer, right		
17	Butt stock	53	Hammer pin		
18	Butt plate screw (2x)	54	Hammer spring		
19	Butt plate	55	Lock body, top locking lever		
20	Butt stock screw washer	56	Hammer cocking lever pin		
21	Butt stock screw	57	Sear, right		
22	Trigger guard	58	Sear, left		
23	Trigger frame	59	Locking screw, sear springs		
24	Hammer cocking lever spring	60	Trigger pin spring		
25	Lock body spring	60/A	Trigger spring		
26	Fore-end lock catch	61	Firing pin (lower)		
27	Ejection sear, right	62	Firing pin (upper)		
28	Ejection sear, left	63	Firing pin retaining pin (2x)		
29	Ejection sear guide (2x)	63/A	Trigger frame retaining pin		
30	Guide screw, ejection sear (2x)	64	Top locking lever spring guide stop		
31	Spring, ejection sear guide (2x)	65	Top locking lever spring guide		
32	Fore-end body	66	Top locking lever spring guide		
33	Fore-end screw	67	Selector spring guide lock pin (2x)		
34	Fore-end screw threaded bushing	68	Action frame spacer		
35	Fore-end locking screw	70	Inertial block		
36	Fore-end	71	Trigger spring		
37	Fore-end body screw	72	Sear pin		

# LISTE DER BESTANDTEILE

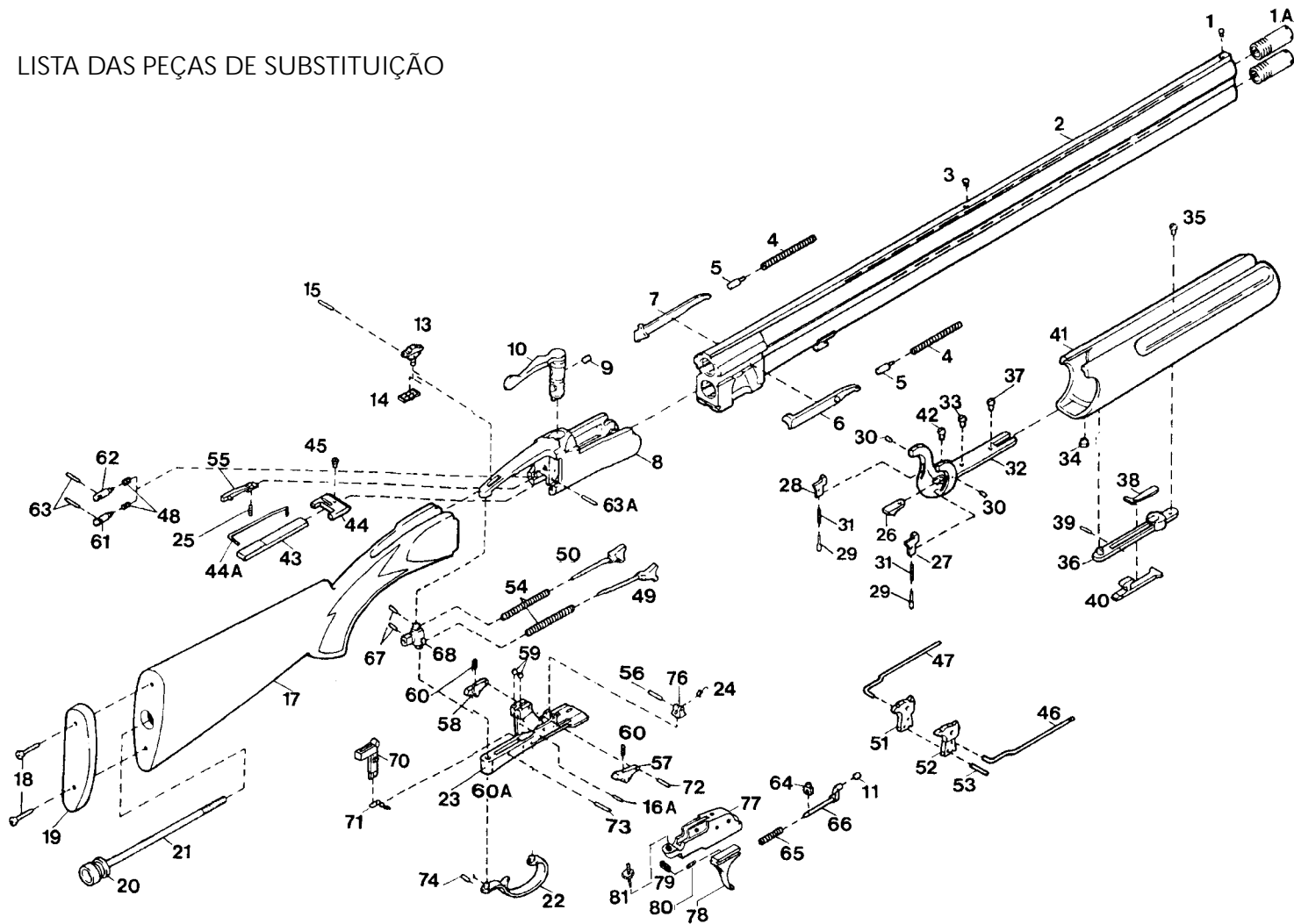


1/A	Chokeeinsätze	37	Schraube des Gehäuses	72	Stift der Drücker
1	Korn	38	Schnöpperfeder	73	Haltestift des Abzugs
2	Lauf	39	Stift	74	Stift des Abzugsbügels
3	Hilfskorn	40	Schnäpperhebel	76	Spannblock des Hahns
4	Answerfeder (2x)	41	Vorderschaft	77	Abzugsblock
5	Federführung (2x)	42	Schraube des Arretiermitnehmers	78	Abzug
6	Rechter Auswerfer	43	Gestänge des Spannblocks des Hahns	79	Abzugstift
7	Linken Auswerfer	44	Riegel	80	Axe des Abzugs
8	Baskule	44A	Hebel des Prellblocks	81	Klemmschraube
9	Feststellschraube der Arretierung	45	Feststellschraube des Riegels		
10	Verschlusshebel	46	Gestänge des rechten Auswurfhahns		
11	Steg der Federführung der Arretierung	47	Gestänge des linken Auswurfhahns		
13	Sicherungsschieber	48	Feder des Schlagbolzens (2x)		
14	Feder	49	Führungsfeder des rechten Hahns		
15	Sicherungsstift	50	Führungsfeder des linken Hahns		
16A	Haltestift des Schlagbolzendrückers	51	Linker Hahn		
17	Schaft	52	Rechter Hahn		
18	Schaftkappenschraube (2x)	53	Hahnstift		
19	Schaftkappe	54	Hahnfeder (2x)		
20	Unterlegscheibe der Schaftschraube	55	Riegelgehäuse der Arretierung		
21	Schaft-Schraube	56	Stift des Spannblocks des Hahns		
22	Abzugsbügel	57	Rechter Drücker		
23	Abzugblech	58	Linken Drücker		
24	Feder des Spannblocks des Hahns	59	Halteschraube der Abzugfedern (2x)		
25	Feder des Riegelgehäuses	60	Feder der Abzugsaxe und der Drücker (2x)		
26	Arretiermitnehmer	60/A	Abzugsfeder		
27	Rechter Ejektorspannhahn	61	Unterer Schlagbolzen		
28	Linker Ejektorspannhahn	62	Oberer Schlagbolzen		
29	Federführung (2x)	63	Haltestift des Schlagbolzens (2x)		
30	Führungsschraube (2x)	63/A	Arretierungsstift des Abzugsblechl		
31	Führungsfeder des Ejektorspannhahnes (2x)	64	Anschlag der Feder der Arretierung		
32	Arretiergehäuse	65	Feder der Federführung der Arretierung		
33	Arretierschraube	66	Federführung der Arretierung		
34	Rosette der Arretierschraube	67	Haltestift der Federführung (2x)		
35	Feststellschraube der Arretierung	68	Steg der Basküle		
36	Arretierung Schnäppergehäuse	70	Steuerhebel der Drücker		
		71	Feder der Steuerhebel		



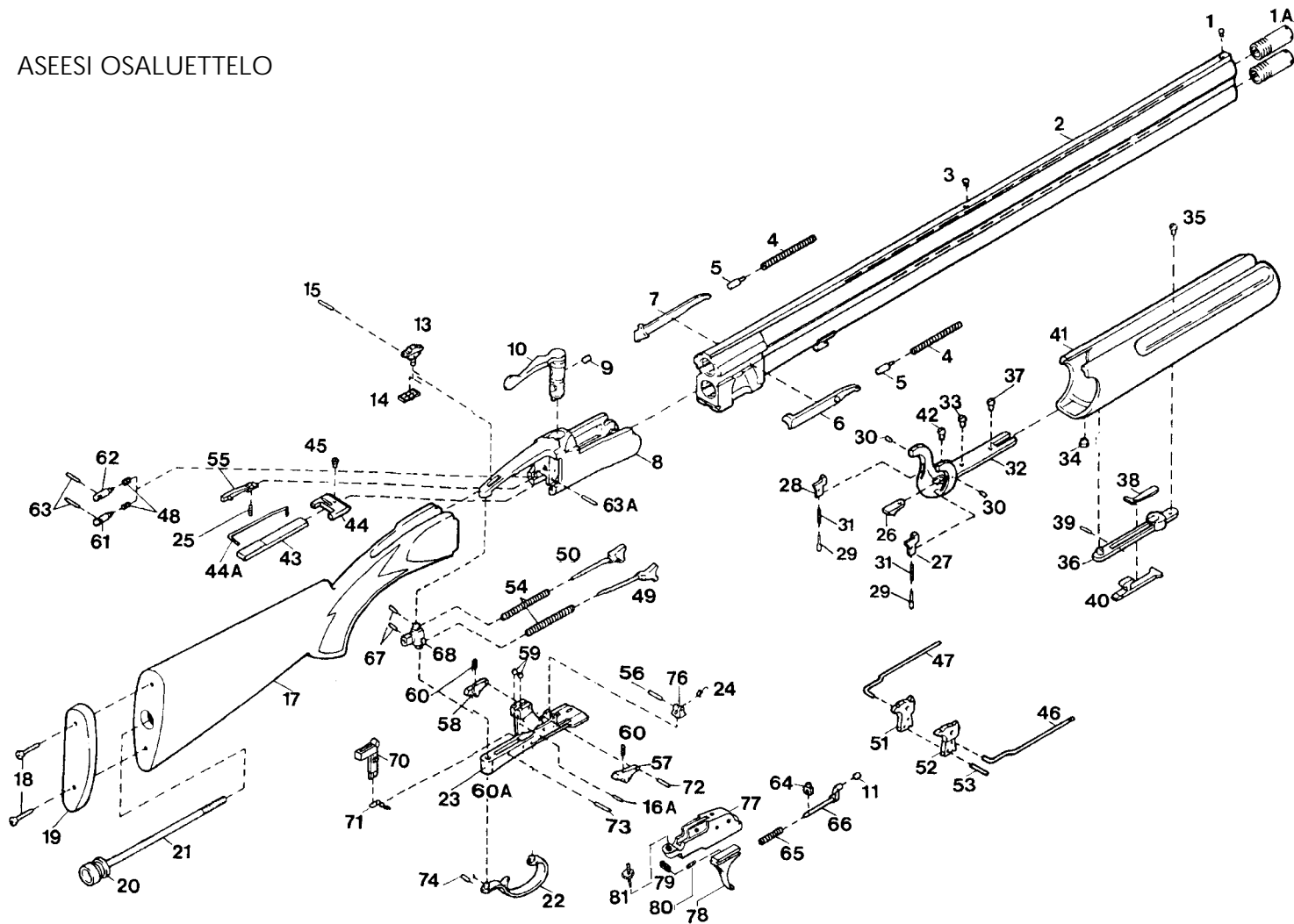
1/A	Chokes interchangeable (2x)	36	Longuesse	70	Masse
1	Guidon terminal	37	Vis de corps de longuesse	71	Ressort de tringle
2	Canon	38	Ressort du levier de longuesse	72	Goupille de gâchette
3	Guidon intermédiaire	39	Goupille du levier de longuesse	73	Goupille d'arrêt de détente
4	Ressort d'éjecteur (2x)	40	Verrou de longuesse	74	Goupille de pontet de sous-garde
5	Guide du ressort d'éjecteur (2x)	41	Garde-main	76	Bloc d'armement des chiens de percussion
6	Ejecteur droit	42	Vis du toc de longuesse	77	Base de la détente
7	Ejecteur gauche	43	Tringle d'armement des chiens de percussion	78	Détente
8	Bascule	44	Verrou de canon	79	Goupille de détente
9	Vis d'arrêt de clé de fermeture	44A	Lever du bloc d'inertie	80	Axe d'arrêt de la détente
10	Clé de fermeture	45	Vis de fixation du verrou de canon	81	Vis et écrou de fixation de la détente
11	Entretoise du guide-ressort de clé	46	Tringle du chien d'éjection droit		
13	Poussoir de sûreté et de sélecteur	47	Tringle du chien d'éjection gauche		
14	Ressort du sélecteur	48	Ressort de percuteur (2x)		
15	Goupille de maintien du poussoir et du sélecteur	49	Guide-ressort de chien droit		
16/A	Goupille de maintien de la gâchette	50	Guide-ressort de chien gauche		
17	Crosse	51	Chien gauche		
18	Vis de fixation de plaque de couche (2x)	52	Chien droit		
19	Plaque de couche	53	Goupille - Axe des chiens de percussion		
20	Rondelle de vis de fixation de crosse	54	Ressort de chien (2x)		
21	Vis de fixation de la crosse	55	Corps de verrou de clé de fermeture		
22	Pontet de sous-garde	56	Goupille de bloc d'armement des chiens		
23	Sous-garde	57	Gâchette droite		
24	Ressort de bloc d'armement de chien	58	Gâchette gauche		
25	Ressort de corps de verrou de clé de fermeture	59	Vis d'arrêt des ressorts de gâchette (2x)		
26	Bec de longuesse	60	Ressort de détente et de gâchette (2x)		
27	Gâchette d'éjecteur droit	60/A	Ressort de détente		
28	Gâchette d'éjecteur gauche	61	Percuteur inférieur		
29	Guide-ressort de gâchette d'éjecteur (2x)	62	Percuteur supérieur		
30	Vis-guide de gâchette d'éjecteur (2x)	63	Goupille de maintien du percuteur (2x)		
31	Ressort de gâchette d'éjecteur (2x)	63/A	Goupille du sous-garde		
32	Corps de longuesse	64	Butée du ressort de clé de fermeture		
33	Vis de longuesse	65	Ressort du guide-ressort de clé		
34	Rosace de vis de longuesse	66	Guide-ressort de clé de fermeture		
35	Vis de blocage de longuesse	67	Goupille de fixation d'entretoise (2x)		
		68	Entretoise de bascule		

# LISTA DAS PEÇAS DE SUBSTITUIÇÃO



1/A	Tubos de choque ou ponteiras	38	Mola da chave da ferragem do fuste	71	Mola do gatilho
1	Ponto mira final	39	Cavilha da chave da ferragem do fuste	72	Espinha do gancho
2	Canos	40	Chave da ferragem do fuste	73	Batente limitador do gatilho
3	Ponto mira intermédio	41	Guarda mãos	74	Perne do gaurda-mato
4	Mola do expulsor	42	Parafuso da guia do corpo do fuste	76	Chavo de armamento do cão
5	Guia da mola do expulsor	43	Haste de armar cão do percutor	77	Corpo do gatilho
6	Expulsor direito	44	Ferrolho	78	Gatilho
7	Expulsor esquerdo	44A	Alavanda do bloco inércia	79	Cavilha do gatilho
8	Báscula	45	Parafuso fixação do ferrolho	80	Parafuso de retenção da lâmina do gatilho
9	Parafuso de limite da chave de fecho	46	Haste de comando do cão do extractor esquerdo	81	Parafuso fixação do gatilho
10	Chave de fecho	47	Haste de comando do cão do extractor direito		
11	Distanciador da guia da chave de fecho	48	Mola de percutor		
13	Peça de travão e selector	49	Guia mola do cão direito		
14	Mola do selector	50	Guia mola do cão esquerdo		
15	Espinha de fixação do travão/selector	51	Cão esquerdo		
16A	Espinha de gancho	52	Cão direito		
17	Coronha	53	Espinha do cão		
18	Parafusos do calço	54	Mola do cão		
19	Calço	55	Corpo do ferrolho da chave de fecho		
20	Anilha do parafuso de fixação da coronha	56	Perne da chave de armamento do cão		
21	Parafuso de fixação da coronha	57	Gancho direito		
22	Guarda mato	58	Gancho esquerdo		
23	Peça fixação guarda mato e mecanismo	59	Parafuso de limite da mola do gancho		
24	Mola de peça de montagem do cano	60	Mola do eixo do gatilho		
25	Mola do corpo da chave	60/A	Mola de gatilho		
26	Guia da ferragem do fuste	61	Percutor inferior		
27	Gancho do expulsor direito	62	Percutor superior		
28	Gancho do expulsor esquerdo	63	Espinha de fixação do percutor		
29	Guia dos ganchos dos expulsos	63/A	Espinha do guarda amo		
30	Parafuso dos ganchos dos expulsos	64	Batente da mola da chave de fecho		
31	Mola da guia dos ganchos dos expulsos	65	Mola da guia da chave de fecho		
32	Ferragem do fuste	66	Guia da chave de fecho		
33	Parafuso do fuste	67	Batente limitador da guia		
34	Roseta do parafuso do fuste	68	Distanciador da báscula		
35	Parafuso fixação do fuste	70	Peça massa		
36	Ferragem do fuste				
37	Parafuso da ferragem do fuste				

# ASEESI OSALUETTELO





1/A	Supistajaholkit	38	Etukin salvan jousi	72	Vasaran pidättimen akseli
1	Etujyvä	39	Etutukin salvan akseli	73	Heilurin akseli
2	Piippupari	40	Etutukin salpa	74	Liipasimen kiinnityssokka.
3	Takimmainen jyvä	41	Etutikki	76	Vasaran viritin
4	Ejektoria jousi	42	Virtinnokan kiinnitysruuvi	77	Liipasin
5	Ej. jousen ohjain	43	Välitin	78	Liipasimen runko
6	Ejektoria, oikea	44	Sulkija.	79	Liipaisimen akseli
7	Ejektoria, vasen	44/A	Heilurin työntötanko	80	Liipaisimen lukitusruuvi
8	Lukonkehys	45	Sulkijan ruuvi	81	Liipasimen säätöruuvin lukitusmutteri
9	Sulkijavivun pidätinruuvi	46	Ejektoria laukaisutanko oik.		
10	Sulkijavipu	47	Ejektoria laukaisutanko vas.		
11	Sulkijan painimen välitin.	48	Iskurin vastajousi		
13	Varmistin ja piipunvalitsin	49	Vasaran jousen kara oik.		
14	Valitsimen jousi	50	Vasaran jousen kara vas.		
15	Valitsimen	51	Vasara vasen		
16/A	Varmistimen akseli välilevy	52	Vasara oikea		
17	Takatukki	53	Vasaran akseli		
18	Perälevyn kiinnitysruuvi (2)	54	Vasaran jousi (2)		
19	Perälevy	55.	Sulkijan pidätin		
20	Perän kiinnityspultin aluslaatta	56	Vasaran virittimen akseli		
21	Perän kiinnityspultti	57	Vasaran pidätin oik.		
22	Liipasinkaari	58	Vasaran pidätin vas.		
23	Iskukoneiston runko	59	Vasaran pidättimen jousen vastinruuvi.		
24	Virittimen jousi	60	Vasaran pidättimen jousi		
25	Sulkijan pidättimen jousi	60/A	Liipasimen jousi		
26	Virittinnokka (etutukissa)	61	Iskuri (ala)		
27	Ejektoria laukaisin, oikea	62	Iskuri (ylä)		
28	Ejektoria laukaisin, vasen	63	Iskurin sokka (2)		
29	Ejektoria laukaisimen jousen ohjain.	63/A	Laukaisukoneiston pohjalevyn akseli		
30	Ejektoria laukaisimen akseliruuvi.	64	Sulkijan painimen jousen rajoitin		
31	Ejektoria laukaisimen jousi	65	Sulkijan painimen jousi		
32	Etutukin runko	66	Sulkijan painin.		
33	Etutukin ruuvi	67	Lukkukoneiston peräkappaleen kiinnitys sokat.		
34	Etutukin mutteri	68	Lukkukoneiston peräkappale.		
35	Etutukin salvan kiinnitysruuvi.	70	Heiluri		
36	Etutukin salvan runko	71	Heilurin jousi.		
37	Etutukin salvan takimmainen kiinnitin ruuvi.				

Utilizzi questo spazio per annotare importanti informazioni sul Suo nuovo fucile

Use the space below to record information about your new over & under

Benützen Sie diesen Raum um wichtigen Auskünften über Ihre Bockdoppelflinte zu notieren

Modello: .....

Model: .....

Modell: .....

Matricola: .....

Serial no.: .....

Herstell Nr.: .....

Data acquisto: .....

Purchase date: .....

Einkaufsdatum: .....

Note: .....

Notes: .....

Bemerkungen: .....

.....

.....

.....

.....

.....

.....

.....

.....

.....

.....

.....

.....

.....

.....

.....

.....

.....

.....

.....

.....

.....

.....

.....

.....

.....

.....

.....

Utilisez l'encart ci-après pour noter les informations relatives à votre nouveau fusil superposé

Modèle:.....

Numéro de série: .....

Date d'achat: .....

Note: .....

.....

.....

.....

.....

.....

.....

.....

.....

.....

Utilise o talão abaixo para apontar as informações relativas à vossa nova espingarda de canos sobrepostos

Modelo: .....

Numero de série: .....

Data de compra: .....

Nota: .....

.....

.....

.....

.....

.....

.....

.....

.....

Merkitse tähän aseesi tiedot:

Malli: .....

Sarjanumero: .....

Hankinta-aika: .....

Lisätietoja: .....

Muistiinpanoja: .....

.....

.....

.....

.....

.....

.....

.....

.....

.....

## Certificato di Garanzia - condizioni

1. – Il fucile è garantito per un periodo di mesi 24 dalla data di acquisto, comprovata da un documento valido per gli effetti fiscali rilasciato dal venditore.
2. – Per usufruire della garanzia, la documentazione comprovante l'acquisto, unitamente alla copia del certificato di garanzia (che trovate a pagina 45) compilata in ogni sua parte, deve essere presentata ogni qualvolta l'arma richieda un intervento di assistenza in garanzia.
3. – In forza della presente garanzia, C.D. EUROPE sarà tenuta, solo ed esclusivamente, a riparare i componenti difettosi o, a sua discrezione, sostituirli.
4. – La garanzia copre soltanto le parti meccaniche, non è riferita alle parti in legno e più in generale alle finiture (tipo la brunitura della canna, finitura della bascula).
5. – Ogni intervento in garanzia non prolunga né rinnova il normale periodo di garanzia.
6. – La presente garanzia non si estende a:
  - a) controlli, manutenzione, riparazione e sostituzione periodica di componenti a seguito della normale usura del prodotto
  - b) guasti e/o danneggiamenti del prodotto dovuti ad incidenti, manomissioni d'impiego non coerente con gli standard tecnici e di sicurezza correntemente in vigore o contravvenzioni delle istruzioni contenute nel manuale del prodotto.
  - c) Riparazioni eseguite da riparatori non autorizzati.
7. – Le condizioni di garanzia qui elencate sono valide nell'ambito del territorio della Repubblica Italiana.

La C.D. Europe si riserva il diritto di introdurre qualsiasi modifica o miglioramento nei suoi modelli senza preavviso e senza l'obbligo da parte sua di eseguire tali modifiche o migliorie su fucili già costruiti o venduti.

# Certificato di Garanzia

## Guarantee Card



*Fine competition Shotguns*

### C.D. EUROPE SRL

Via G. Galilei, 6 - 25068 Sarezzo - Italy  
Phone +39.030.801014 - 8900850 - Fax +39.030.8900370

La C.D. EUROPE Srl garantisce per due anni dalla data d'acquisto, alle condizioni previste nel manuale d'istruzione, la seguente arma:

*C.D. EUROPE Srl assigns to the following firearms two years limited warranty from the date of purchase at the warranty terms provided in our owner's manual:*

Modello \_\_\_\_\_ Matricola \_\_\_\_\_ Data d'acquisto \_\_\_\_\_

Model \_\_\_\_\_ Serial No \_\_\_\_\_ Date of purchase \_\_\_\_\_

Timbro del rivenditore - Seller's stamp

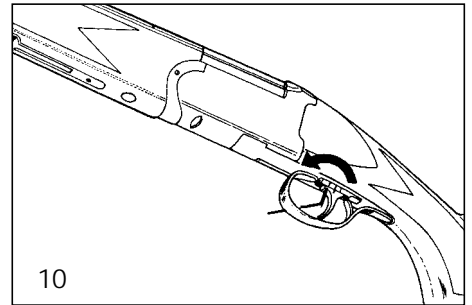
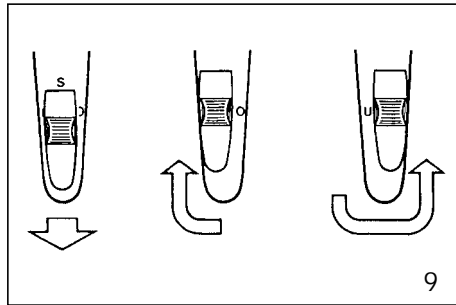
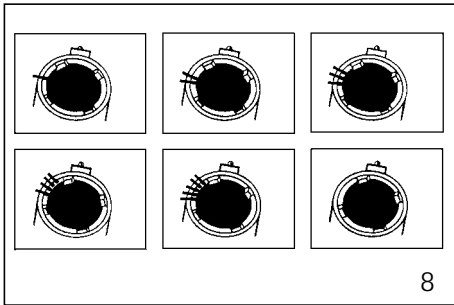
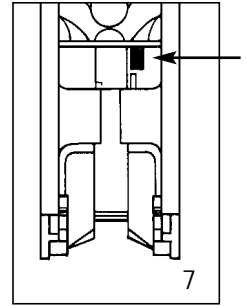
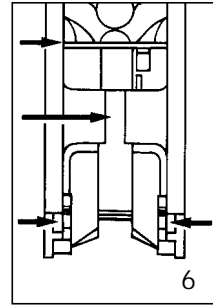
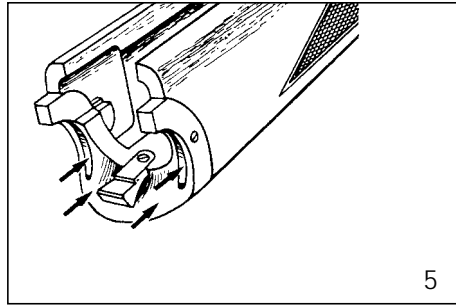
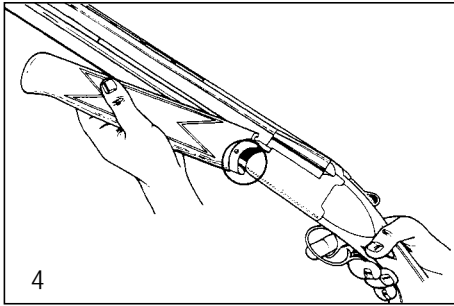
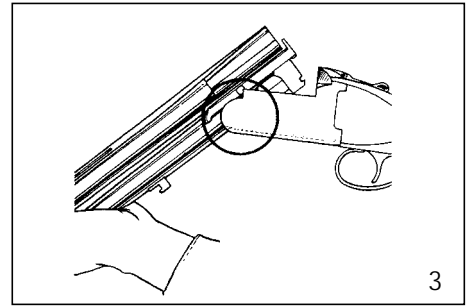
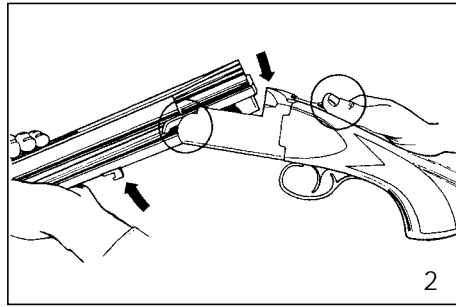
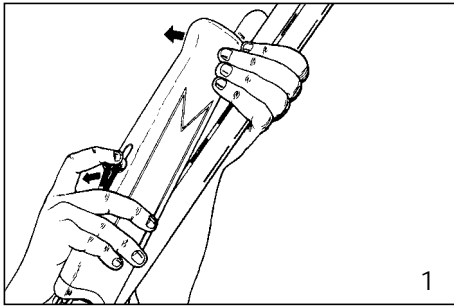


# *Dichiarazione Declaration*

dichiariamo che l'arma di nostra produzione, accompagnata dal presente documento è stata regolarmente collaudata dal Banco Nazionale di Prova in conformità alle disposizioni vigenti ed alle regolamentazioni CIP e che pertanto è stata sottoposta, con esito positivo, alla PROVA SUPERIORE come risulta dai punzoni ufficiali impressi sull'arma dal Banco. L'originale del certificato collettivo del Banco Nazionale di Prova, viene custodito nei nostri archivi.

*We affirm that each firearm of our production accompanied by this document has been tested by the National Proof House in accordance with all current law and specifications and C.I.P. regulations. The firearm has been submitted to and has passed the Superior test standard and has been duly stamped with the official markings by the National Proof House. The official documents issued monthly by the National Proof House relating to all positive tests of our products are retained in our files.*

*C.D.EUROPE Srl*



**IMPORTANT-DO NOT DISCARD**  
**Keep this manual with your firearm**  
**Upon change of ownership, transfer this manual**  
**with the firearm**



*CD Europe S.r.l.*

*Mail address: Via Galilei, 6  
25068 SAREZZO - ITALY*

*Phone: +39 030 801014 / 8900850*

*Fax: +39 030 8900370*

*E-mail: [info@marocchiarms.com](mailto:info@marocchiarms.com)*

*<http://www.marocchiguns.com>*

**Importer and distributor:**



## **SPECIAL WARNINGS**

1. Congratulations on your purchase of a new C.D. Europe over/under shotgun. This is an outstanding quality firearm designed by a team of experts who are familiar with the exacting demands of hunters and shooters. It was fabricated and assembled by skilled craftsmen in one of the world's largest and most modern over/under manufacturing plants.
2. Before you assemble or handle your new over & under shotgun it is very important that you read the instructions of the owner's manual thoroughly and follow them carefully.
3. The ownership and safe and proper use of a firearm is not only a privilege but also an important responsibility. Safety demands concentration and full awareness at all times when a firearm is being used. Never handle a firearm during or following the use of alcohol, drugs, behavior altering medication or any similar substance.
4. Whenever you pick up your over & under immediately check the barrels to make sure the gun is not loaded. Always keep the gun "broken" or with the breech showing when you are carrying the gun or when you are handing the gun to anyone else. This is not only an important safety practice but also the courteous thing to do. An open gun cannot be fired.

5. Never point the gun at anything you do not intend to shoot. Always keep your finger outside the trigger guard and off the trigger until you are ready to fire.
6. Before you load your gun check the barrels with the gun open to make sure there are no obstructions in them of any kind. If you find any, stop immediately and clean the barrels. Never attempt to fire your gun with an obstruction in the barrels as this almost certain to cause severe damage to the gun and critical danger to yourself and anyone in the vicinity.
7. Ensure that you are using new factory loaded ammunition of the same gauge and chamber length shown on your gun. Both 2 3/4 inch and 3 inch cartridges can be used only if the barrel is marked 3 inc. Warning: 3 inch Magnum cartridges should never be loaded or attempted to be fired in a gun with a 2 3/4 or 12/70 mm mark in the side of the barrel. If you are not sure, contact your dealer or gunsmith.  
Warning: Never use 3" 1/2 shells in your over & under. C.D. Europe srl assumes no liability for incidents which occur through the use of non-standard cartridges which develop pressures in excess of commercially available ammunition and which not been loaded in accordance with standards established by the Commissione Internazionale Permanente (C.I.P.).
8. Load your gun only when you are ready to fire. Never load your gun indoors. Never bring a loaded gun indoors or into an automobile or other vehicle.

9. Never store your gun loaded. Keep it in a locked and secure place away from children and any others who might misuse it.
10. Before you are ready to fire make sure that you have a clear and unobstructed target and that the background is clear of anything you may not want to hit. Make yourself familiar with the length each of the shot shells you plan to use will carry. Be careful of ricoches when shooting across water or near rocks or other hard objects.
11. Unprotected repeated exposure to gun fire can cause hearing damage. Wear ear protectors (shooting earplugs or muffs) to guard against such damage. Wear shooting glasses to protect your eyes from flying particles.
12. Always carry your gun with the barrels pointed into the ground and away from anything you may not want to hit.
13. If your gun misfires, pause and keep the gun pointed in a safe direction for at least 30 seconds to make sure you do not have a "hang fire". Then, making sure that barrels are still pointed in a safe direction carefully open your gun and remove the unfired defective shell.
14. If you ever suspect your gun is mechanically not working properly, stop using it immediately and take it to a competent gunsmith.

15. C.D. Europe assumes no responsibility for injuries suffered or caused by unauthorized servicing, alterations or modification of our firearms.
16. Always teach children to respect firearms. If you choose to teach your children to shoot, the safety instruction becomes your responsibility. Make sure they learn to handle and treat firearms properly and always supervise them closely.
17. Remember that lead ammunition pollutes the environment.
18. We recommend that all our guns receive regular servicing by a qualified gunsmith. We accept no responsibilities for accidents caused by guns which have become unsafe due to lack of maintenance.

**Remember:**

A firearm has the capability of taking your life or the life of someone else! Be careful with your firearm - an accident is almost always the result of not following basic safety rules.