



CE Master User Manual for TERROVA

NOTE: Do not return your Minn Kota motor to your retailer. Your retailer is not authorized to repair or replace this unit. You may obtain service by:

- calling Minn Kota at 1-800-227-6433 or 1-507-345-4623;
- returning your motor to the Minn Kota Factory Service Center;
- sending or taking your motor to any Minn Kota authorized service center on enclosed list.

Please include proof of purchase, serial number and purchase date for warranty service with any of the above options.

REMARQUE: Ne pas retourner le moteur Minn Kota au concessionnaire. Ce dernier n'est pas autorisé à le réparer ou à le remplacer. En cas de panne:

- Contacter Minn Kota au 1-800-227-6433 ou au 1-507-345-4623;
- Retourner le moteur à l'usine Minn Kota;
- Ou à un centre de Minn Kota agréé de la liste suivante.

Quelle que soit l'option, joindre la facture, mentionner le n° de série et la date d'achat pour bénéficier de la garantie.



Bowmount Foot Control Autopilot Trolling Motors

SERIAL NUMBER _____

NUMÉRO DE SÉRIE _____

PURCHASE DATE _____

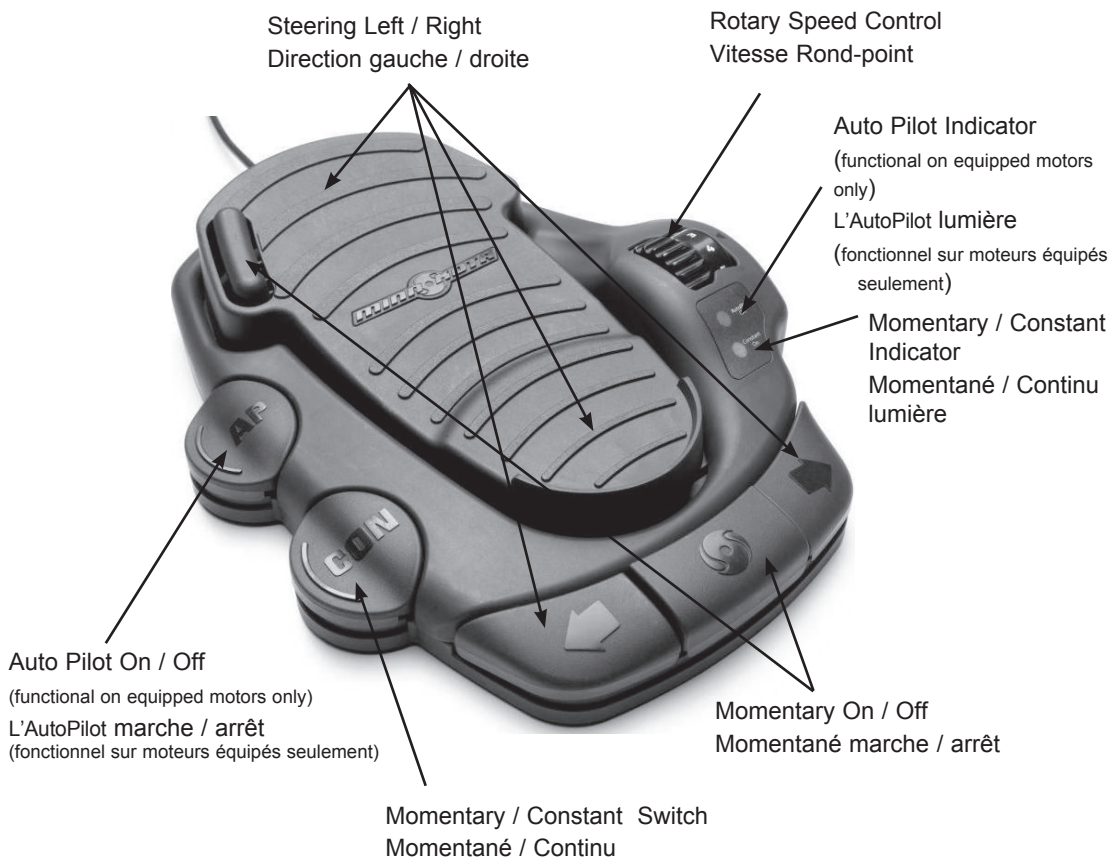
DATE D'ACHAT _____

PLEASE THOROUGHLY READ THIS USER MANUAL. FOLLOW ALL INSTRUCTIONS AND HEED ALL SAFETY & CAUTIONARY NOTICES BELOW. USE OF THIS MOTOR IS ONLY PERMITTED FOR PERSONS THAT HAVE READ AND UNDERSTOOD THESE USER INSTRUCTIONS. MINORS MAY USE THIS MOTOR ONLY UNDER ADULT SUPERVISION.

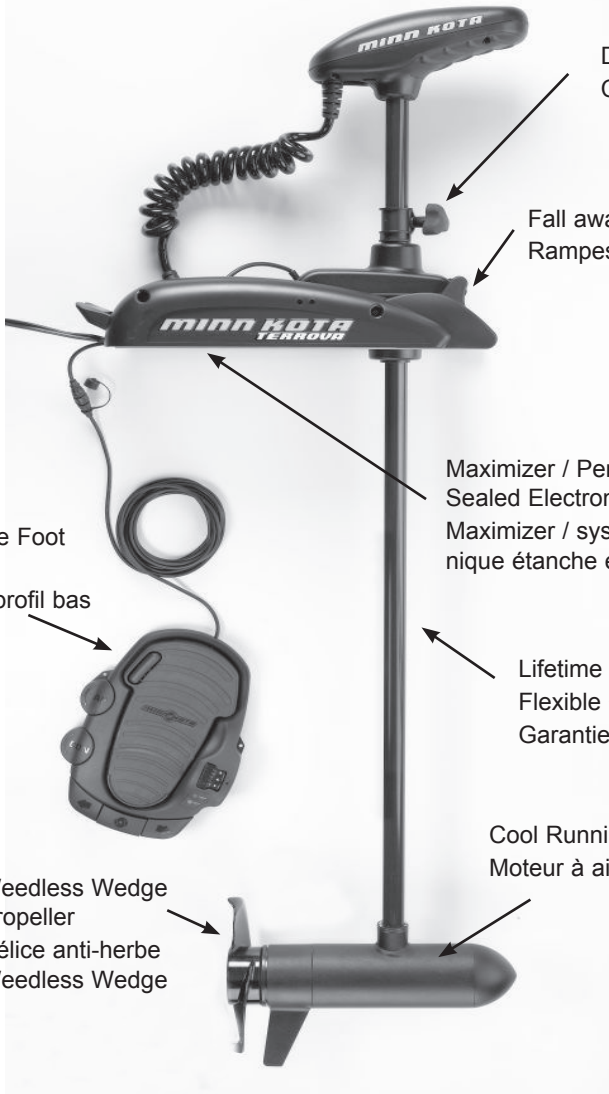
LISEZ S'IL VOUS PLAÎT TOUT À FAIT CE MANUEL D'UTILISATEUR. SUIVEZ TOUTES LES INSTRUCTIONS ET FAITES ATTENTION À TOUTE LA SÉCURITÉ ET AUX PRÉAVIS D'AVERTISSEMENT CI-DESSOUS. L'UTILISATION DE CE MOTEUR EST SEULEMENT PERMISE POUR LES PERSONNES QUI ONT LU ET ONT COMPRIS CES INSTRUCTIONS D'UTILISATEUR. LES MINEURS PEUVENT UTILISER CE MOTEUR SEULEMENT DANS LA SUPERVISION ADULTE.

Features	Caractéristiques	_____	pg. 2-3
Installation	Pose	_____	pg. 4
Operation	Fonctionnement	_____	pg. 5
Controls	Commandes	_____	pg. 6-7
Adjustments	Réglages	_____	pg. 7
Cautions	Prudences	_____	pg. 8
Battery Information	Informations de batterie	_____	pg. 9
Circuit Breaker	Disjoncteur	_____	pg. 10
Battery Connection	Batterie connexion	_____	pg. 11
Wiring Diagram	Schéma de câblage	_____	pg. 12
Propeller Replacement	Remplacement de l'hélice	_____	pg. 13
Maximizer	Maximizer	_____	pg. 13
Maintenance	Entretien	_____	pg. 14
Troubleshooting	Dépannage	_____	pg. 14
Warranty	Garantie	_____	pg. 15

LOW PROFILE FOOT PEDAL BAS PÉDALE DE PIED DE PROFIL



Specifications subject to change without notice.
Ces caractéristiques peuvent faire l'objet de modifications sans préavis.



Depth / Drive Collar
Collier de profondeur / entraînement

Fall away motor ramps
Rampes de moteur escamotables

Maximizer / Permanently Sealed Electronics
Maximizer / système électronique étanche en permanence

Lifetime Warranty
Flexible Composite Shaft
Garantie à vie

Cool Running Permanent Magnet Motor
Moteur à aimant permanent fonctionnant à froid

Weedless Wedge Propeller
Hélice anti-herbe
Weedless Wedge

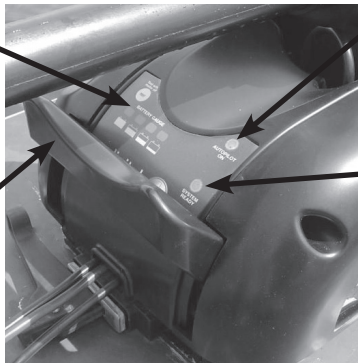
Low Profile Foot Pedal
Pédale à profil bas

Auto Pilot Indicator
(functional on equipped motors only)
L'AutoPilot lumière
(fonctionnel sur moteurs équipés seulement)

Push Button Battery Gauge
Bouton poussoir du voltmètre de la batterie

System Ready Indicator
Système Prêt lumière

Tilt Lock Lever Allows Easy Retraction To Storage Position
Le levier de verrouillage d'inclinaison se met facilement en position de remisage



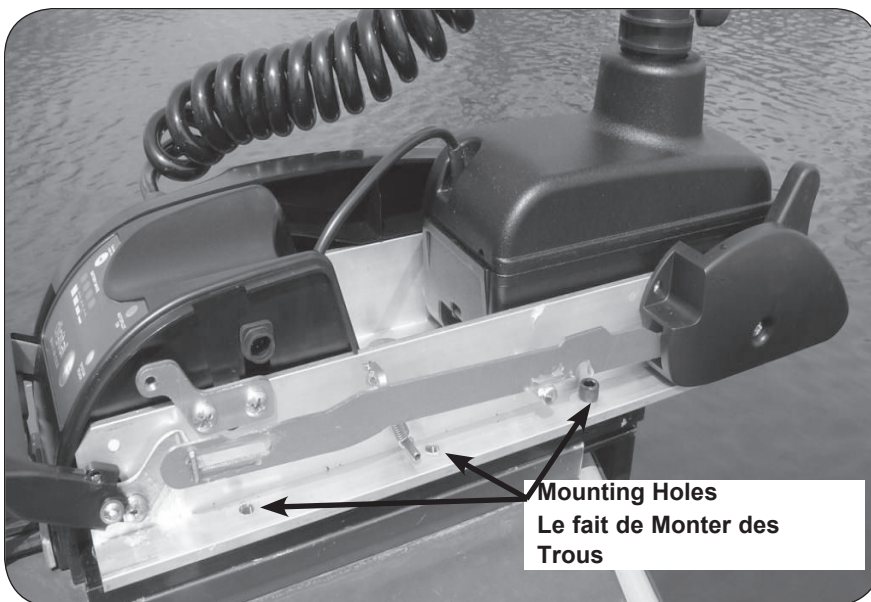
INSTALLATION OF THE TERROVA:

We recommend that you have another person help with this procedure. Tools required: 7/16" wrench, #3 phillips screwdriver and electric drill with a 9/32" bit.

1. Remove the four sideplate screws. Remove the right sideplate and swing the left sideplate out and away from the base extrusion.
2. Place the motor on the bow of the boat in the deployed position:
 - We recommend that the motor be mounted as close to the centerline of the boat as possible.
 - Make sure the bow area under the mounting location

is clear and unobstructed for drilling and accessible for you to attach the nuts and washers.

- Make sure the mount is positioned so that the shaft is out beyond the rub strip of the boat by 1 1/2". The lower unit, as it is lowered into the water or raised into the boat, must not encounter any obstructions.
3. Once in position, mark four of the six holes provided in the bow mount base for drilling. If possible, use the four holes that are farthest apart. Drill through the marked holes using a the 9/32" drill bit.
 4. Mount the plate to the bow using the provided bolts, nuts and washers.
 5. Replace the sideplates and sideplate screws.



Mount Bracket so that during stow and deploy, the shaft will not encounter boat's rub strip.

Montez le support de façon à ce que, en position rangée ou déployée, l'arbre ne touche pas la bande de frottement du bateau.

CAUTION: MAKE SURE YOU MOUNT YOUR MOTOR ON A LEVEL SURFACE. USE THE RUBBER WASHERS TO CREATE A LEVEL SURFACE — IF NECESSARY.

ATTENTION: VEILLER À POSER LE MOTEUR SUR UNE SURFACE HORIZONTALE. S'IL LE FAUT, UTILISER DES RONDELLES DE CAOUTCHOUC POUR OBTENIR UNE SURFACE HORIZONTALE.

POSE DU TERROVA:

Il est recommandé de se faire assister pour ce montage.

Outils: Une clé de 7/16", un tournevis Philips n°3 et une perceuse électrique avec une mèche de 9/32".

1. Déposer les quatre vis des capots latéraux. Déposer le capot latéral droit et faire glisser le capot gauche vers l'extérieur en le retirant de l'extrusion de base.
2. Placer le moteur sur la proue du bateau en position déployée:
 - Il est recommandé de monter le moteur le plus près possible de l'axe du bateau.
 - S'assurer qu'il n'y pas d'obstacle au perçage dans la zone de la proue située sous l'emplacement de montage et qu'il est possible de placer les écrous et les rondelles.

• S'assurer que le support est placé de façon à ce que l'arbre se trouve assez loin derrière la bande de frottement du bateau par 1 1/2". L'unité inférieure ne doit rencontrer aucun obstacle lorsqu'elle est abaissée ou remontée.

3. Une fois le support positionné, tracer l'emplacement de quatre des six trous sur le support de proue pour le perçage. Si possible, utiliser les trous les plus éloignés les uns des autres et percer les trous avec une mèche de 9/32 in.
4. Monter la plaque sur la proue à l'aide des vis, écrous et rondelles fournis.
5. Remettre les capots latéraux et leurs vis en place.

GENERAL:

System Ready (green): The motor is equipped with a system ready indicator. Indicator light will be on when motor is deployed and power is applied to the motor. When the motor is properly stowed the indicator light will go off indicating all power has been turned off to the motor. If this indicator light does not come on when deployed, check that motor is connected to battery properly and motor is completely deployed. If indicator light does not go off when stowed, be sure that stow/deploy lever is fully latched and locked into the stowed position.

TO STOW:

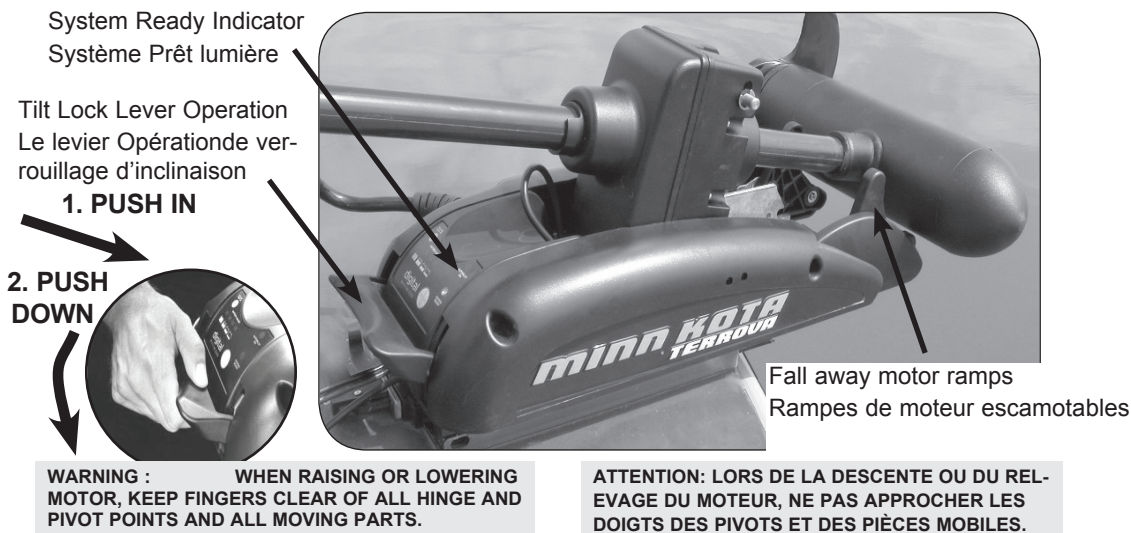
Push and hold the stow/deploy lever down. Gently tilt and pull the composite shaft or control head until the motor engages the motor ramps. Motor should rest on the motor ramps and lock into place. The stow/deploy lever should latch automatically into the stowed position. System ready indicator light (green) **MUST** go off for the motor to be stowed properly.

TO DEPLOY:

Push in and rotate the stow/deploy lever down. Gently slide the motor out from the ramps. Lower the motor to the desired depth making sure it clicks into a secure, vertical position. System ready indicator light (green) will be lit indicating motor is ready for operation.

TRANSPORTATION:

In conditions where the stowed motor is subject to high levels of shock or vibration, take care to provide a secure stow. Move the depth collar snug against the steering motor and tighten.

**GÉNÉRALE:**

Système prêt (vert) : Le moteur est équipé d'un voyant indiquant que le système est prêt. Le voyant est allumé quand le moteur est déployé et sous tension. Quand le moteur est correctement rangé, le voyant s'éteint indiquant ainsi que le courant au moteur a été coupé. Si le voyant ne s'allume pas quand le moteur est déployé, assurez-vous que le moteur est bien connecté à la batterie et complètement déployé. Si le voyant ne s'éteint pas quand le moteur est rangé, assurez-vous que le levier de rangement/déploiement est complètement enclenché et verrouillé en position rangée.

ARRIMAGE:

Enfoncez et tenez le levier de rangement/déploiement vers le bas. Inclinez gentiment et tirez l'arbre de composite ou la tête de commande jusqu'à ce que le moteur entre sur les rampes. Le moteur devrait reposer sur les rampes et se bloquer en place. Le levier de rangement/déploiement devrait s'enclencher automatiquement en position rangée. Le voyant (vert) indiquant que le système est prêt **DOIT** s'éteindre indiquant ainsi que le moteur est correctement rangé.

DÉPLOIEMENT:

Enfoncez et tournez le levier de rangement/déploiement vers le bas. Glissez gentiment le moteur hors des rampes. Abaissez le moteur à la profondeur désirée en vous assurant qu'il s'enclenche dans une position verticale sûre. Le voyant (vert) indiquant que le système est prêt à fonctionner sera allumé.

TRANSPORT:

Dans le cas où le moteur est soumis à des vibrations ou à des chocs violents, veiller à assurer un arrimage ferme. Mettre le collier de profondeur contre le moteur de direction et le serrer.

FOOT PEDAL CONTROLS:

All the controls in the foot pedal are easy to operate by either foot or hand. A light touch is all that is necessary.

Momentary. A toe touch on either of the two momentary buttons turns the propeller on. Let up and the propeller stops.

Mom/Con Switch. A toe touch to the Mom/Con button toggles the motor between momentary and constant. When the motor is in constant the propeller will run continuously with out keeping your foot on the pedal. When the motor is in momentary, a toe touch is required to one of the momentary buttons to turn the propeller on. The Constant On indicator light will be lit when the motor is in constant state.

Right/Left. Place your foot in the center of the heel/toe pedal, rocking forward steers right. Rocking back steers left. Left and right steering control can also be done with the Left/Right taps buttons. Holding the left or right steering button down steers left or right. Small steering changes of less than one degree can be made by quickly and lightly tapping the left and right steering controls.

NOTE: The steering system is designed to turn your motor 360°. Be careful to avoid over-wrapping the coil cord

COMMANDES PAR PÉDALE :

Toutes les commandes dans la pédale sont faciles à utiliser du pied ou de la main. Une légère pression est tout ce qui est nécessaire.

Momentané. Une touche de l'orteil sur un des deux boutons de fonctionnement momentané fera tourner l'hélice. Relâchez le bouton et l'hélice s'arrête.

Mom/Con. Une touche de l'orteil sur le bouton de fonctionnement momentané/continu passe le moteur du mode de fonctionnement momentané au continu et vice et versa. Quand le moteur est en mode de fonctionnement continu, l'hélice tourne continuellement sans garder votre pied sur la pédale. Quand le moteur est en mode de fonctionnement momentané, une touche de l'orteil est nécessaire sur l'un des boutons de fonctionnement momentané pour faire tourner l'hélice. Le voyant indiquant le mode de fonctionnement est allumé quand le moteur est dans ce mode.

Droite/gauche. Placez votre pied au centre de la pédale basculante. Basculez-la vers l'avant pour tourner vers la droite, vers l'arrière pour la gauche. La direction vers la droite et la gauche peut aussi être effectuée au moyen des boutons à tapoter de droite/gauche. Tenez enfoncé le bouton de direction vers la gauche ou la droite pour

around the composite shaft.

- **Forward/Reverse.** The motors always drives forward by depressing the foot pedal. You can reverse the direction of thrust by turning the motor 180°.
- **Speed Control.** The speed selector is the calibrated rotating knob on the right side of the foot pedal. The speed knob provides infinitely variable speed control with the built in pulse modulation system. Use your hand or foot to rotate the knob to adjust speed.
- **AutoPilot (AutoPilot Models Only).** A toe touch to the AP button toggles the AutoPilot On and Off. The AutoPilot On indicator light will be lit on the foot pedal and the center console of the motor when AutoPilot is on.
- **Non-Carpeted Boat Use.** Enclosed with your motor are four (4) rubber bumpers. If the foot pedal is to be used primarily on non-carpeted surfaces, insert the rubber bumpers into the keyhole slots on the underside of the pedal. Slide the bumpers into the slot until they are locked into position.
- **Control Cord.** The foot pedal cord is flexible and long enough to allow the pedal to be positioned almost anywhere on your boat.

tourner à gauche ou à droite. Les petits changements de direction de moins d'un degré peuvent être réalisés en tapotant rapidement et légèrement sur les commandes de direction vers la gauche et la droite.

REMARQUE: Le système de direction est conçu pour tourner votre moteur sur 360°. Faites attention de ne pas trop enrouler le câble de la bobine autour de l'arbre composite.

- **Marche avant/arrière.** Les moteurs propulsent toujours vers l'avant quand vous enfoncez la pédale. Vous pouvez changer la direction de la poussée en tournant le moteur de 180°.
- **Commande de vitesse.** Le sélecteur de vitesse est la poignée ronde, rotative et étalonnée du côté droit de la pédale. La poignée ronde de vitesse offre des vitesses infiniment variables avec le système de modulation d'impulsion incorporé. Tournez la poignée de votre main ou pied pour régler la vitesse.
- **Pilote automatique** (modèles à pilote automatique seulement). Une touche de l'orteil sur le bouton de pilote automatique l'allume ou l'éteint. Le voyant indiquant que le pilote automatique est allumé sur la pédale, ainsi que la console centrale du moteur quand le pilote automatique est allumé.

AUTOPILOT™ CONTROLS: AUTOPILOT ON EQUIPPED MOTORS ONLY

The MINNKOTA AutoPilot uses a magnetic compass and a microprocessor chip to keep the trolling motor pointed in the direction you want to go. Each time the wind or water current moves the boat off course, the AutoPilot senses the change and steers itself back to the original heading. The AutoPilot direction is set every time a steering change is made. To change direction, steer until the control head points to the desired course. The AutoPilot will pull the bow of the boat around and correct automatically until the boat is moving in the direction you chose.

1. This unit has an automatic steering shutdown for safety. In conditions where an obstruction prevents the trolling motor from turning, or in extremely windy conditions, the automatic steering may stop. Any steering input on the foot pedal will reset the system to normal.
2. When the AutoPilot is on and the trolling motor is pulled out of the water to the stow position, the steering motor will continue to run until the motor is stowed properly. Once the motor is stowed properly, AutoPilot will turn off and the system ready indicator will go off.

- 3 This unit uses a magnetic compass to detect direction of travel. The compass can be adversely affected by magnets or large, ferrous metal objects near (within 12" of) the trolling motor control head.
4. After steering to a new direction, there is a short delay before the direction is locked in to allow the compass to stabilize.
5. Obstructions on the propeller may cause excessive vibration of the motor head. This vibration can cause the compass to wander and erratic steering to occur. Clear the obstruction to return the motor to normal operation.
6. When broad speed changes are made, the motor heading may change slightly. This is normal.

COMMANDES DE L'AUTOPILOT™: PILOTE AUTOMATIQUE SEULEMENT SUR MOTEURS ÉQUIPÉS

L'AutoPilot MINNKOTA utilise une boussole magnétique et un microprocesseur qui permettent de pointer le moteur de pêche dans la direction voulue. Si le vent ou les courants font dériver le bateau, l'AutoPilot note le changement de cap et remet le bateau dans la bonne direction. La direction de l'AutoPilot est réglée à chaque changement de direction. Pour changer de direction, tourner jusqu'à ce que la tête de commande pointe dans la direction désirée. L'AutoPilot tire alors le bateau dans la direction choisie et fait les corrections nécessaires pour naviguer dans la direction voulue.

1. Cet appareil est muni d'un interrupteur automatique de direction de sécurité. Au cas où un obstacle empêche le moteur de pêche de tourner ou par vent fort, la direction automatique peut s'interrompre. Pour réactiver l'AutoPilot, appuyer sur la pédale de direction.
2. Quand le pilote automatique est allumé et que le moteur de pêche à la traîne est sorti de l'eau et en position rangée, le moteur de direction continuera de fonctionner jusqu'à ce que le moteur soit correctement rangé. Une fois le moteur correctement rangé, le pilote automatique s'éteindra et le voyant indiquant que le système est prêt s'éteindra.
- 3 Cet appareil perçoit le cap du bateau au moyen d'une boussole magnétique. La boussole peut être faussée par des aimants ou par des masses importantes de métaux ferreux à proximité moins de 12 in. du moteur.
4. Lors d'un changement de cap, la direction se verrouille après un court délai destiné à laisser la boussole se stabiliser.
5. Des obstructions sur l'hélice peut entraîner des vibrations excessives au niveau du moteur. Ces vibrations peuvent entraîner des errements dans la direction. Éliminer les obstructions pour permettre au moteur de fonctionner normalement.
6. En cas de changements de vitesse importants, l'orientation du moteur peut varier légèrement. Cette situation est normale.

DEPTH ADJUSTMENTS:

Firmly grasp and hold the composite shaft above the PowerDrive housing. Loosen the depth/drive collar knob until the shaft slides freely. Raise or lower the motor to the desired depth. Tighten the depth/drive collar knob to secure the motor in place.

TRANSDUCER INSTALLATION:

Transducer cables should be routed through the coil cable and handle as shown. Leave enough slack for proper deployment and retraction. Mount transducer according to transducer instructions.

NOTE: A transducer is not included with your trolling motor.

RÉGLAGE DE LA PROFONDEUR:

Saisir fermement l'arbre au-dessus du boîtier du PowerDrive.

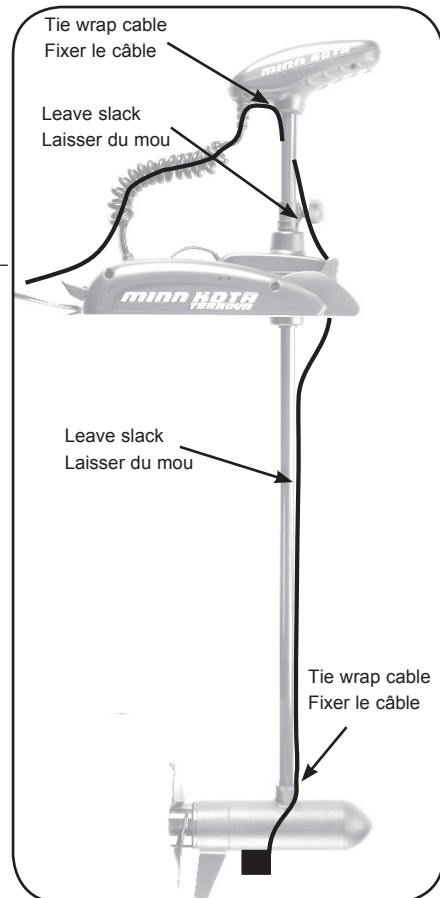
Desserrer le bouton de profondeur/entraînement pour que l'arbre coulisse librement. Remonter ou abaisser le moteur à la profondeur voulue. Serrer le bouton pour fixer le moteur en place.

POSE DU TRANSDUCTEUR :

Acheminer le fil du transducteur dans le fil spiralé dans la poignée.

Prévoir assez de mou pour la descente et le relevage. Monter le transducteur selon les instructions qui l'accompagnent.

REMARQUE: Le transducteur n'est pas compris avec le moteur.



Attention:

- Avoid running your motor with the propeller outside of the water. This may result in injuries from the rotating propeller.
- It is recommended to set the speed selector to zero and place the motor in the deployed position prior to connecting power cables. Disconnect power cables prior to stowing.
- Always ensure that the power cables are not twisted or kinked; and that they are securely routed to avoid a safety or trip hazard. Ensure cables are unobstructed in all locations to avoid damaging the wire insulation. Damage to the insulation could result in failure or injury.
- Always inspect the insulation of the power cables prior to use to ensure they are not damaged.
- Disregarding these safety precautions may result in an electrical short of the battery(s) and/or motor. Always disconnect the motor from the battery(s) before cleaning or checking the propeller.
- Avoid submerging the complete motor as water may enter the lower unit through control head and shaft. Water in the lower unit may cause an electrical short and damage the lower unit. This damage will not be covered by warranty.

Caution!

- Always operate the motor in a safe distance away from obstructions. Never approach the motor when the propeller is running. Contact with a spinning propeller may endanger you or others.
- Always exercise safe practices when using your motor; stay clear of other watercrafts, swimmers, and any floating objects. Always obey water regulations applicable to your area of operation.
- Never operate the motor while under the influence of alcohol, drugs, medication, or other substances which may impair your ability to safely operate equipment.
- This motor is not suitable for use in strong currents exceeding the thrust level of the motor.

The constant noise pressure level of the motor during use is less than 70dB(A). The overall vibration level does not exceed 2,5m/sec².

Attention :

- Évitez la course à pied de votre moteur avec l'hélice à l'extérieur de l'eau. Cela peut s'ensuivre dans les blessures de l'hélice tournante.
- Il est recommandé de monter le sélecteur de vitesse au zéro et placer le moteur dans la position déployée avant de raccorder des câbles de batterie. Débranchez des câbles de batterie avant le fait de ranger.
- Toujours garantir que les câbles d'alimentation ne sont pas tournés ou kinked; et cela ils sont solidement mis en dérouté pour éviter le hasard de voyage ou une sécurité. Garantissez que les câbles sont libres dans tous les endroits pour éviter de nuire à l'isolation métallique. Le dommage à l'isolation pourrait s'ensuivre dans l'échec ou la blessure.
- Toujours inspectent l'isolation des câbles d'alimentation avant l'utilisation pour garantir qu'ils ne sont pas nuis.
- Disregarding ces précautions de sécurité peut s'ensuivre dans un électrique sauf de la batterie(s) et-ou le moteur. Débranchez toujours le moteur de la batterie(s) avant le fait de nettoyer ou le fait de vérifier l'hélice.
- Évitez de submerger le moteur complet comme l'eau peut entrer dans l'unité plus basse par la tête de contrôle et le puits. L'eau dans l'unité plus basse peut provoquer un court électrique et nuire à l'unité plus basse. Ce dommage ne sera pas couvert selon la garantie.

Prudence!

- Faites toujours marcher le moteur dans une distance sûre loin des obstructions. N'approchez-vous jamais du moteur quand l'hélice court. Contact avec une hélice tournante peut mettre vous en danger ou d'autres.
- Exercez toujours des pratiques sûres en utilisant votre moteur; évitez d'autre watercrafts, les nageurs et n'importe quels objets flottants. Obéissez toujours aux règlements d'eau applicables à votre région d'opération.
- Ne faites jamais marcher le moteur pendant que sous l'influence d'alcool, médicaments, médication, ou d'autres substances qui peuvent diminuer votre capacité de bien faire marcher l'équipement.
- Ce moteur n'est pas convenable pour l'utilisation dans de forts courants excédant le niveau de poussée du moteur.

Le niveau de pression bruyant constant du moteur pendant l'utilisation est moins de 70 décibels (A). Le niveau de vibration général n'excède pas 2,5m/sec².

BATTERY INFORMATION:

The motor will operate with any deep cycle marine 12 volt battery/batteries. For best results use a deep cycle, marine battery with at least a 115 ampere hour rating. As a general on the water estimate, your 12 volt motor will draw one ampere per hour and your 24 volt motor will draw .75 ampere per hour for each pound of thrust produced when the motor is running on high. The actual ampere draw is subject to your particular environmental conditions and operation requirements. Maintain battery at full charge. Proper care will ensure having battery power when you need it, and will significantly improve the battery life. Failure to recharge lead-acid batteries (within 12-24 hours) is the leading cause of premature battery failure. Use a variable rate charger to avoid overcharging.

If you are using a crank battery to start a gasoline outboard, we recommend that you use a separate deep cycle marine battery/batteries for your Minn Kota trolling motor.

Advice regarding batteries:

Never connect the (+) and the (-) terminals of the battery together. Take care that no metal object can fall onto the battery and short the terminals. This would immediately lead to a short and utmost fire danger.

Recommendation: Use battery boxes and covered battery terminal clamps like Minn Kota accessory #MK-BC-1.

The motor is equipped with a battery gauge. This LED gauge provides an accurate display of the remaining charge in the battery. The gauge is only accurate when the motor is off. The gauge reads as:

•Four lights = full charge •Three lights = good charge •Two lights = low charge •One light = recharge.



BATTERIE:

Les moteurs fonctionnent avec toute batterie marine cycle profond de 12 V. Pour de meilleurs résultats, utiliser une batterie deep cycle ou toute autre batterie de 115 A/h. En général, sur l'eau, un moteur de 12 V consomme 1 A/h par livre de poussée produite par le moteur à haut régime. Un moteur de 24 V consomme 0,75 A/h. La consommation d'ampères dépend aussi des conditions d'utilisation. Veiller à ce que la batterie soit toujours chargée à fond. Un entretien correct permet de garder toute la puissance de la batterie et augmente sa durée de vie. La durée de vie d'une batterie qui n'est pas régulièrement rechargée (dans les 12-24 heures) est généralement réduite. Utiliser un chargeur à régime variable pour éviter de surcharger la batterie.

En cas d'utilisation d'une batterie pour mettre en marche un moteur hors bord à essence, il est préférable de prévoir une ou deux batteries marines Deep Cycle séparées pour le moteur de pêche Minn Kota.

Conseil quant à batteries :

Ne communiquez jamais le (+) et (-) les terminus de la batterie ensemble. Faites attention qu'aucun objet en métal ne puisse tomber sur la batterie et court les terminus. Cela causerait immédiatement un danger de feu court et suprême.

Recommandation : Utilisez des boîtes de batterie et des attaches de terminus de batterie couvertes comme Minn Kota le complice *MK-BC-1.

Le moteur est équipé d'une jauge de batterie. Cette jauge à LED permet un affichage précis de la charge de la batterie. Elle n'est précise que lorsque le moteur est arrêté et se lit facilement:

**• Quatre voyants allumés = pleine charge • Trois voyants = bonne charge
• Deux voyants = charge faible • Un voyant = recharger la batterie.**

BOAT RIGGING AND PRODUCT INSTALLATION:

For safety and compliance reasons, we recommend that you follow American Boat and Yacht Council (ABYC) standards when rigging your boat. Altering boat wiring should be completed by a qualified marine technician. The following specifications are for general guidelines only:

CAUTION: These guidelines apply to general rigging to support your Minn Kota Motor. Powering multiple motors or additional electrical devices from the same power circuit may impact the recommended conductor gauge and circuit breaker size. If you are using wire longer than that provided with your unit, follow the conductor gauge and circuit breaker sizing table below. If your total conductor length is more than 50 feet we recommend that you contact a qualified marine technician.

An over-current protection device (circuit breaker or fuse) must be used. Coast Guard requirements dictate that each ungrounded current-carrying conductor must be protected by a manually reset, trip-free circuit breaker or fuse. The type (voltage and current rating) of the fuse or circuit breaker must be sized accordingly to the trolling motor used. The table below gives recommended guidelines for circuit breaker sizing.

*Conductor Gauge and Circuit Breaker Sizing Table

Total Conductor Length (length of all conductors in the total circuit)

<i>Motor Thrust</i>	<i>Circuit Breaker</i>	<i>10 feet</i>	<i>20 feet</i>	<i>30 feet</i>	<i>40 feet</i>	<i>50 feet</i>
30#	50 Amp @ 12 VDC	12 AWG	10 AWG	8 AWG	6 AWG	4 AWG
40#, 45#		10 AWG	8 AWG	6 AWG	4 AWG	4 AWG
50#, 55#	60 Amp @ 12 VDC	8 AWG	6 AWG	4 AWG	4 AWG	2 AWG
70#	50 Amp @ 24 VDC	10 AWG	10 AWG	8 AWG	8 AWG	6 AWG
80#	60 Amp @ 24 VDC	8 AWG	8 AWG	8 AWG	6 AWG	6 AWG
101#	50 Amp @ 36 VDC	8 AWG	8 AWG	8 AWG	8 AWG	8 AWG
E-Drive	40 Amp @ 48 VDC	10 AWG	10 AWG	8 AWG	6 AWG	6 AWG

***The conductor and circuit breaker sizing table above is only valid for the following assumptions.**

1. No more than 3 conductors are bundled together inside of a sheath or conduit outside of engine spaces.
2. Each conductor has 105°C temp rated insulation.
3. No more than 5% voltage drop allowed at full motor power based on published product power requirements.

Reference:

United States Code of Federal Regulations: 33 CFR 183 – Boats and Associated Equipment
ABYC E-11: AC and DC Electrical Systems on Boats

BATEAU GRÉEMENT ET PRODUIT DE L'INSTALLATION :

Pour des raisons de sécurité et de conformité, nous recommandons de suivre les normes de l'American Boat And Yacht Council (ABYC) lorsque triquer votre bateau. Modifier le câblage du bateau doit être complété par un technicien marin qualifié. Les spécifications suivantes sont uniquement des directives générales :

Avertissement : Ces directives s'appliquent au gréement générale à l'appui de votre moteur Minn Kota. Alimenter plusieurs moteurs ou des dispositifs électriques supplémentaires depuis le même circuit de puissance peut influencer la taille recommandée de la jauge du conducteur et disjoncteur. Si vous utilisez plus long que celui fourni avec votre unité, suivre le conducteur jauge et le disjoncteur dimensionnement tableau ci-dessous. Si la longueur totale de votre conducteur est plus de 15 mètres nous recommandons que vous contacter un technicien marin qualifié.

Un dispositif de protection de surintensité (disjoncteur ou fusible) doit être utilisé. Les exigences de la Garde-Côte américain disent que chaque conducteur sans fondement de porteurs de courant doit être protégé par un disjoncteur mise en circuit, à déclenchement libre ou un fusible. Le type (tension et courant nominal) du fusible ou disjoncteur doit être dimensionné en conséquence pour le moteur utilisé. Le tableau ci-dessous donne les directives pour le calibrage de disjoncteur.

* Jauge de conducteur et disjoncteur Table de dimensionnement

Longueur totale de chef d'orchestre (longueur de tous les conducteurs dans le circuit total)

Moteur poussée	Disjoncteur	3 mètres	6 mètres	9 mètres	12 mètres	15 mètres
30#	Amp 50 @ 12 VDC	3 mm	5 mm	8 mm	13 mm	21 mm
40#, 45#		5 mm	8 mm	13 mm	21 mm	21 mm
50#, 55#	Amp 60 @ 12 VDC	8 mm	13 mm	21 mm	21 mm	32 mm
70#	Amp 50 @ 24 VDC	5 mm	5 mm	8 mm	8 mm	13 mm
80#	Amp 60 @ 24 VDC	8 mm	8 mm	8 mm	13 mm	13 mm
101#	Amp 50 @ 36 VDC	8 mm	8 mm	8 mm	8 mm	8 mm
E-Drive	Amp 40 @ 48 VDC	5 mm	5 mm	8 mm	13 mm	13 mm

*** Le disjoncteur tableau ci-dessus de dimensionnement et chef d'orchestre est uniquement valable pour les hypothèses suivantes.**

1. Pas plus de 3 conducteurs sont regroupés à l'intérieur d'une gaine ou conduites à l'extérieur des espaces de moteur.
2. Chaque conducteur a 105°C temp, évalué à isolation.
3. Pas plus d'une chute de tension de 5 % a permis à la puissance du moteur complet en fonction des besoins de puissance produit publié.

Référence :

United States Code of Federal Regulations : CFR 33 183 – bateaux et équipement connexe

ABYC E-11: AC et DC des systèmes électriques à bord de bateaux

BATTERY CONNECTION

12 Volt Systems:

1. Make sure that the motor is switched off (speed selector on "0").
2. Connect positive (+) red lead to positive (+) battery terminal.
3. Connect negative (-) black lead to negative (-) battery terminal.
4. For safety reasons do not switch the motor on until the propeller is in the water.

24 Volt Systems:

1. Make sure that the motor is switched off (speed selector on "0").
2. Two 12 volt batteries are required.
3. The batteries must be wired in series, only as directed in wiring diagram, to provide 24 volts.
 - a. Connect a connector cable to positive (+) terminal of battery 1 and to negative (-) terminal of battery 2.
 - b. Connect positive (+) red lead to positive (+) terminal on battery 2.
 - c. Connect negative (-) black lead to negative (-) terminal of battery 1.
4. For safety reasons do not switch the motor on until the propeller is in the water.

36 Volt Systems:

1. Make sure that the motor is switched off (speed selector on "0").
2. Three 12 volt batteries are required.
3. The batteries must be wired in series, only as directed in wiring diagram, to provide 36 volts.
 - a. Connect a connector cable to positive (+) terminal of battery 1 and to negative (-) terminal of battery 2.
 - b. Connect a connector cable to positive (+) terminal of battery 2 and to negative (-) terminal of battery 3.
 - c. Connect positive (+) red lead to positive (+) terminal on battery 3.
 - d. Connect negative (-) black lead to negative (-) terminal of battery 1.
4. For safety reasons do not switch the motor on until the propeller is in the water.

If installing a leadwire plug, observe proper polarity and follow instructions in your boat owner's manual.

See wiring diagram on following pages.

- IMPROPER WIRING OF 24 VOLT SYSTEM COULD CAUSE BATTERY EXPLOSION!
- KEEP LEADWIRE WING NUT CONNECTION TIGHT AND SOLID TO BATTERY TERMINALS.
- LOCATE BATTERY IN A VENTILATED COMPARTMENT.

RACCORDEMENT DE LA BATTERIE

Systèmes 12 V:

1. Assurez-vous que le moteur est éteint (le sélectionneur de vitesse sur "0").
2. Brancher le câble rouge positif (+) sur la borne positive (+) de la batterie.
3. Brancher le câble noir négatif (-) sur la borne négative (-) de la batterie.
4. Pour la sécurité les raisons n'allument pas le moteur jusqu'à ce que l'hélice soit dans l'eau.

Systèmes 24 V:

1. Assurez-vous que le moteur est éteint (le sélectionneur de vitesse sur "0").
2. Utiliser deux batteries de 12 V.
3. Raccorder les batteries en série, conformément au schéma de câblage pour assurer 24 V.
 - a. Raccordez un câble de connecteur à positif (+) le terminus de batterie 1 et à négatif (-) le terminus de batterie 2.
 - b. Communiquer positif (+) l'avance rouge à positif (+) le terminus sur la batterie 2.
 - c. Communiquer négatif (-) le graphite pour enduit à négatif (-) le terminus de batterie 1.
4. Pour la sécurité les raisons n'allument pas le moteur jusqu'à ce que l'hélice soit dans l'eau.

Systèmes 36 V:

1. Assurez-vous que le moteur est éteint (le sélectionneur de vitesse sur "0").
2. Utilisez trois batteries de 12 V.
3. Raccorder les batteries en série, conformément au schéma de câblage pour assurer 36 V.
 - a. Raccordez un câble de connecteur à positif (+) le terminus de batterie 1 et à négatif (-) le terminus de batterie 2.
 - b. Raccordez un câble de connecteur à positif (+) le terminus de batterie 2 et à négatif (-) le terminus de batterie 3.
 - c. Communiquez positif (+) l'avance rouge à positif (+) le terminus sur la batterie 3.
 - d. Communiquez négatif (-) le graphite pour enduit à négatif (-) le terminus de batterie 1.
4. Pour la sécurité les raisons n'allument pas le moteur jusqu'à ce que l'hélice soit dans l'eau.

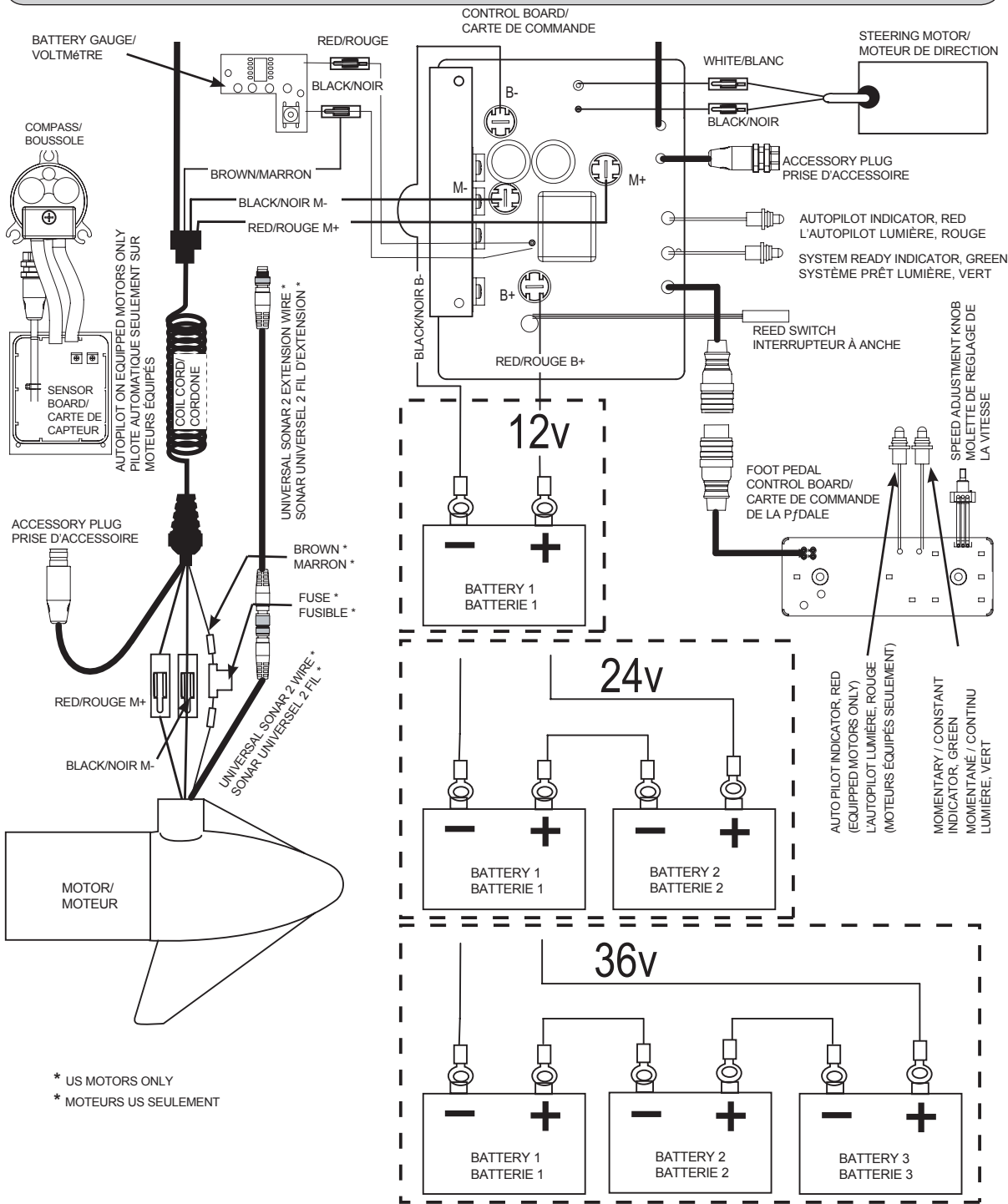
Si une prise est installée, respecter la polarité et suivre les instructions du manuel du bateau.

Voir les schémas de câblage pages suivantes.

- UNE ERREUR DE POLARITÉ DANS UN CIRCUIT DE 24 V PEUT PROVOQUER L'EXPLOSION DE LA BATTERIE!
- VEILLER À CE QUE LES ÉCROUS PAPILLONS SUR LES BORNES DE LA BATTERIE SOIENT BIEN SERRÉS.
- PLACER LA BATTERIE DANS UN COMPARTIMENT AÉRÉ.

Over-Current Protection Devices not shown in illustrations. Les Artifices de Protection Surauxuels non montrés en illustrations.

THIS IS A UNIVERSAL MULTI-VOLTAGE DIAGRAM. DOUBLE CHECK YOUR MOTORS VOLTAGE FOR PROPER CONNECTIONS
CECI EST UN SCHÉMA À TENSION MULTIPLE UNIVERSEL. REVÉRIFIEZ LA TENSION DE VOTRE MOTEUR POUR BIEN LE BRANCHER.



WIRING DIAGRAM

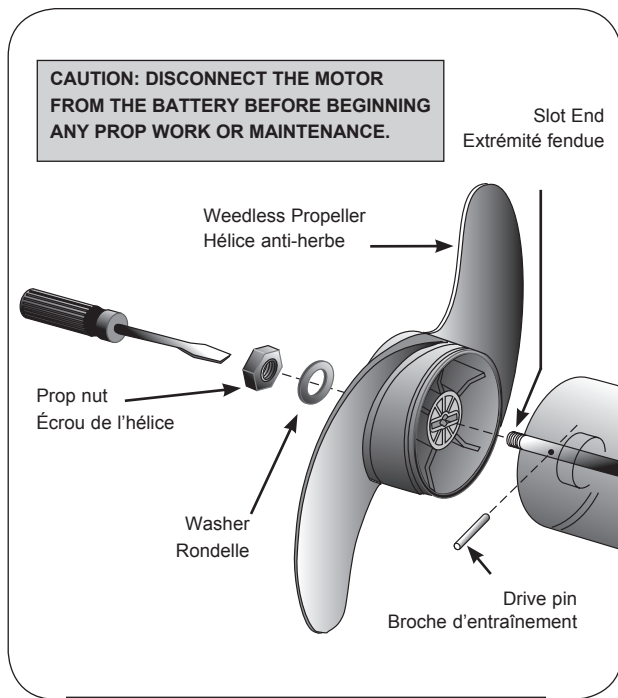
SCHEMA DE CABLAGE

PROPELLER REPLACEMENT:

- Disconnect motor from battery prior to changing the propeller.
- Hold the propeller and loosen the prop nut with a pliers or a wrench.
- Remove prop nut and washer. If the drive pin is sheared/broken, you will need to hold the shaft steady with a screwdriver blade pressed into the slot on the end of the shaft.
- Turn the old prop to horizontal (as illustrated) and pull it straight off. If drive pin falls out, push it back in.
- Align new propeller with drive pin.
- Install prop washer and prop nut.
- Tighten prop nut 1/4 turn past snug. [25-35 inch lbs.] Be careful, over tightening can damage prop.

REMPACEMENT DE L'HÉLICE:

- Débranchez le moteur de la batterie avant de changer l'hélice.
- Saisir l'hélice et desserrer l'écrou avec une pince ou une clé.
- Retirer l'écrou et la rondelle de l'hélice. Si l'axe d'entraînement est cassé ou cisailé, immobiliser l'arbre avec un tournevis pressé dans la fente à l'extrémité de l'arbre.
- Mettre l'hélice à l'horizontale (schéma ci-contre) et tirer l'hélice droit sur son axe. Si la broche d'entraînement sort, la remettre en place.
- Aligner l'hélice neuve sur l'axe d'entraînement.
- Poser la rondelle et l'écrou.
- Serrer l'écrou de 1/4 de tour après contact. [3-4 Nm] tre prudent, un serrage excessif peut endommager l'hélice.



ATTENTION: DÉBRANCHER LE MOTEUR DE LA BATTERIE AVANT D'ENTREPRENDRE L'ENTRETIEN DE L'HÉLICE.

MAXIMIZER™:

The built-in Maximizer's electronics create pulse width modulation to provide longer running time and extended battery life. With the Maximizer speed control, you may, in some applications, experience interference in your depth finder display. We recommend that you use a separate deep cycle marine battery for your trolling motor and that you power the depth finder from the starting / cranking battery. If problems still persist, call our service department at 1-800-227-6433.

MAXIMIZER™:

Les circuits électroniques incorporés du Maximizer créent des impulsions modulées pour prolonger le temps de fonctionnement et la vie de la batterie. Au moyen de la commande de vitesse du Maximizer, vous pouvez, dans quelques cas, expérimenter des interférences sur l'affichage de votre détecteur de profondeur. Nous conseillons l'emploi d'une batterie marine à cycles variables séparée pour votre moteur de pêche à la traîne et d'alimenter le détecteur de profondeur avec la batterie de démarrage. Si les problèmes persistent toujours, appelez notre service au client au 1-800-227-6433.

MAINTENANCE:

1. This series of motors is not equipped for salt water exposure. **Salt water use will void your warranty.**
2. The propeller must be cleaned of weeds and fishing line. The line can get behind the prop, wear away the seals and allow water to enter the motor. Disconnect battery and check this after every 20 hours of operation.
3. To prevent accidental damage during trailering or storage, disconnect the battery whenever the motor is off of the water. For prolonged storage, lightly coat all metal parts with silicone spray.
4. For maximum performance, restore battery to full charge

NOTICE: DO NOT APPLY LUBRICANT OR ANY TYPE OF GREASE TO TROLLING MOTOR CONNECTORS**ENTRETIEN:**

1. Les moteurs de cette série ne sont pas prévus pour fonctionner dans l'eau de mer. **L'utilisation dans l'eau salée annule la garantie.**
2. Nettoyer l'hélice et la débarrasser des herbes et des lignes de pêche. Les lignes peuvent passer derrière l'hélice, user les joints et laisser l'eau pénétrer dans le moteur. Effectuer cette inspection toutes les 20 heures d'utilisation.
3. Pour éviter les dégâts pendant le remorquage ou le remisage, débrancher la batterie lorsque le moteur est hors de l'eau. Pour un remisage à long terme, vaporiser toutes les pièces en métal d'une légère couche de silicone.

AVIS : NE LUBRIFIEZ NI NE GRAISSEZ PAS LES CONNECTEURS DU MOTEUR DE PÊCHE À LA TRAÎNE.**TROUBLESHOOTING:**

1. **Motor fails to run or lacks power:**
 - Check battery connections for proper polarity.
 - Make sure terminals are clean and corrosion free.
 - Check battery water level. Add water if needed.
2. **Motor loses power after a short running time:**
 - Check battery/batteries charge, if low, restore to full charge.
3. **Motor is hard to steer.**
 - Make sure the drive/depth collar is tight and fully

DÉPANNAGE:

1. **Le moteur ne tourne pas ou manque de puissance:**
 - Vérifier la polarité du raccordement à la batterie.
 - S'assurer que les bornes de la batterie sont propres et ne sont pas corrodées.
 - Vérifier le niveau de l'eau de la batterie. En ajouter s'il le faut.
2. **Le moteur perd sa puissance après un court moment de fonctionnement:**
 - Vérifier la charge de la batterie et la recharger si elle est basse.
3. **Le moteur est dur à diriger.**
 - S'assurer que le collier de profondeur est bien serré et

before each use. Unless you are using a power panel or MINNKOTA battery charger, disconnect the trolling motor when charging the battery.

5. The composite shaft requires periodic cleaning and lubrication for proper retraction and deployment. A coating of Armor All® will provide "like new" operation.
6. The weedless wedge propeller is designed to provide absolute weed free operation with very high efficiency. To maintain top performance, the leading edge of the blades must be kept smooth. If this edge is rough or nicked, restore to smooth by sanding with fine sandpaper.

4. Pour un rendement maximum, recharger complètement la batterie avant chaque utilisation. À moins d'utiliser un chargeur de batterie MINNKOTA, débrancher le moteur pendant la charge de la batterie.

5. Nettoyer et graisser régulièrement l'arbre composite pour assurer le fonctionnement correct de l'appareil. Une couche de Armor All® assure un fonctionnement «comme neuf».
6. L'hélice à bord anti-herbe est prévue pour assurer un fonctionnement sans enroulement d'herbe et une grande efficacité. Maintenir le bord d'attaque des pales lisse pour maintenir ces performances optimales. Si le bord d'attaque est émoussé le poncer avec du papier de verre fin.

engaged with the drive motor.
• Lubricate the composite shaft.

4. **Motor does not respond to foot pedal commands.**
 - Make sure the cable connector plugs at the drive mount are secure.
5. **Control head vibrates during normal operation:**
 - Remove and rotate the prop 180°. See removal instructions in prop section.

NOTE: For all other malfunctions, see enclosed authorized service center listing for nearest service center.

bien engagé sur le moteur.

- Graisser l'arbre composite.
4. **Le moteur n'exécute pas les ordres de la pédale.**
 - S'assurer que les connecteurs du câble sur la transmission sont bien branchés.
 5. **La tête de commande vibre pendant chaque opération normale:**
 - Déposer l'hélice et la faire tourner de 180°. Voir dépose dans la section hélice.

REMARQUE: Pour tout autre dysfonctionnement voir la liste ci-jointe pour trouver le centre de service après-vente agréé le plus proche.

REPAIR AND TROUBLESHOOTING

We offer several options to help you troubleshoot and/or repair your product. Please read through the options listed below.



FREQUENTLY ASKED QUESTIONS

Did you know that we have over 100 FAQ's to help answer all of your Minn Kota questions? Visit www.minnkotamotors.com and click on "Frequently Asked Questions" under the "Service" tab to find an answer to your question.

<http://www.minnkotamotors.com/service/faq.aspx?linkidentifier=id&itemid=817>



AUTHORIZED SERVICE CENTERS

Minn Kota has over 300 authorized service centers in the United States and Canada where you can purchase parts or get your products repaired. Please visit www.minnkotamotors.com and click on "Service Center Locator" under the "Service" tab to locate a service center in your area.

<http://www.minnkotamotors.com/service/asclocator.aspx>



CALL US (FOR U.S. AND CANADA)

Our customer service representatives are available Monday – Friday between 7:00am – 4:30pm CST at 800-227-6433. If you are calling to order parts, please have the 11-character serial number from your product, specific part numbers, and credit card information available. This will help expedite your call and allow us to provide you with the best customer service possible. You can reference the parts list located in your manual to identify the specific part numbers.



EMAIL US

You can email our customer service department with questions regarding your Minn Kota products. To email your question, visit www.minnkotamotors.com and click on "Contact Us" under the "Service" tab.

<http://www.minnkotamotors.com/service/contact.aspx>

LIMITED LIFETIME WARRANTY ON COMPOSITE SHAFT, LIMITED TWO-YEAR WARRANTY ON ENTIRE PRODUCT:

Composite Shaft

Johnson Outdoors Marine Electronics, Inc. warrants to the original purchaser that the composite shaft of the purchaser's Minn Kota® trolling motor is free from defects in materials and workmanship appearing within the original purchaser's lifetime. Johnson Outdoors Marine Electronics, Inc. will provide a new shaft, free of charge, to replace any composite shaft found to be defective more than two (2) years after the date of purchase. Providing such a new shaft shall be the sole and exclusive liability of Johnson Outdoors Marine Electronics, Inc. and the sole and exclusive remedy of the purchaser for breach of this warranty; and purchaser shall be responsible for installing, or for the cost of labor to install, any new composite shaft provided by Johnson Outdoors Marine Electronics, Inc.

Entire Product

Johnson Outdoors Marine Electronics, Inc. warrants to the original purchaser that the purchaser's entire Minn Kota® trolling motor is free from defects in materials and workmanship appearing within two (2) years after the date of purchase. Johnson Outdoors Marine Electronics, Inc. will, at its option, either repair or replace, free of charge, any parts, including any composite shaft, found to be defective during the term of this warranty. Such repair or replacement shall be the sole and exclusive liability of Johnson Outdoors Marine Electronics, Inc. and the sole and exclusive remedy of the purchaser for breach of this warranty.

Terms Applicable to Both Warranties

These limited warranties do not apply to motors used commercially or in salt water, nor do they cover normal wear and tear, blemishes that do not affect the operation of the motor, or damage caused by accidents, abuse, alteration, modification, misuse or improper care or maintenance. DAMAGE TO MOTORS CAUSED BY THE USE OF REPLACEMENT PROPELLERS OR OTHER REPLACEMENT PARTS NOT MEETING THE DESIGN SPECIFICATIONS OF THE ORIGINAL PROPELLER AND PARTS WILL NOT BE COVERED BY THIS LIMITED WARRANTY. The cost of normal maintenance

or replacement parts which are not defective are the responsibility of the purchaser.

To obtain warranty service in the U.S., the motor or part believed to be defective, and proof of original purchase (including the date of purchase), must be presented to a Minn Kota® Authorized Service Center or to Minn Kota's factory service center in Mankato, MN. Any charges incurred for service calls, transportation or shipping/freight to/from the Minn Kota® Authorized Service Center or factory, labor to haul out, remove, re-install or re-rig products removed for warranty service, or any other similar items are the sole and exclusive responsibility of the purchaser. Motors purchased outside of the U.S. (or parts of such motors) must be returned prepaid with proof of purchase (including the date of purchase and serial number) to any Authorized Minn Kota® Service Center in the country of purchase. Warranty service can be arranged by contacting a Minn Kota® Authorized Service Center listed on the enclosed sheet, or by contacting the factory at 1-800-227-6433, 1-507-345-4623 or fax 1-800-527-4464. Note: Do not return your Minn Kota® motor or parts to your retailer. Your retailer is not authorized to repair or replace them.

THERE ARE NO EXPRESS WARRANTIES OTHER THAN THESE LIMITED WARRANTIES. IN NO EVENT SHALL ANY IMPLIED WARRANTIES (EXCEPT ON THE COMPOSITE SHAFT), INCLUDING ANY IMPLIED WARRANTIES OF MERCHANTABILITY OR FITNESS FOR PARTICULAR PURPOSE, EXTEND BEYOND TWO YEARS FROM THE DATE OF PURCHASE. IN NO EVENT SHALL JOHNSON OUTDOORS MARINE ELECTRONICS, INC. BE LIABLE FOR INCIDENTAL, CONSEQUENTIAL OR SPECIAL DAMAGES.

Some states do not allow limitations on how long an implied warranty lasts or the exclusion or limitation of incidental or consequential damages, so the above limitations and/or exclusions may not apply to you. This warranty gives you specific legal rights and you may also have other legal rights which vary from state to state.

"WARNING: This product contains chemical(s) known to the state of California to cause cancer and/or reproductive toxicity."

GARANTIE À VIE LIMITÉE SUR L'ARBRE COMPOSITE, GARANTIE LIMITÉE À DEUX ANS POUR TOUT LE PRODUIT:

Arbre composite

Johnson Outdoors Marine Electronics, Inc. garantit à l'acheteur d'origine que l'arbre composite du moteur de pêche Minn Kota® est exempt de tout défaut de matériaux et de fabrication à vie. Johnson Outdoors Marine Electronics, Inc. fournira un arbre neuf gratuitement pour remplacer tout arbre composite défectueux plus de deux ans après la date d'achat. Fournir un arbre neuf est la seule obligation de Johnson Outdoors Marine Electronics, Inc. et la seule réparation de l'acheteur pour la rupture de garantie. L'acheteur est responsable de la pose ou du prix de la main d'œuvre pour la pose de tout arbre composite neuf fourni par Johnson Outdoors Marine Electronics, Inc.

Pour tout le produit

Johnson Outdoors Marine Electronics, Inc. garantit à l'acheteur d'origine que l'ensemble du moteur de pêche Minn Kota® est exempt de tout défaut de matériaux et de fabrication deux (2) ans après la date d'achat. Johnson Outdoors Marine Electronics, Inc. décidera de la réparation ou du remplacement gratuit de toute pièce, y compris de l'arbre composite, défectueuse pendant la durée de cette garantie. Cette réparation ou remplacement est la seule responsabilité de Johnson Outdoors Marine Electronics, Inc. et la seule réparation de l'acheteur pour la rupture de garantie.

Termes applicables aux deux garanties

Cette garantie limitée ne couvre pas les moteurs utilisés à des fins commerciales ou dans l'eau salée, ni l'usure normale et les pannes, les défauts d'aspect qui n'affectent pas le fonctionnement du moteur ou les dommages causés par un accident, un usage abusif, des altérations, des modifications, une utilisation non conforme à l'usage prévu ou un entretien incorrect. Toute modification, altération ou l'emploi de pièces autres que Minn Kota sur un moteur Minn Kota annule la garantie d'usine. Ceci comprend toute altération de l'hélice ou l'emploi d'hélice de marché secondaire de marque autre que Minn Kota. LES DÉGÂTS AUX MOTEURS CAUSÉS PAR L'EMPLOI D'HÉLICES OU AUTRES PIÈCES DE RECHANGE NE RESPECTANT PAS LES SPÉCIFICATIONS DE CONCEPTION DE L'HÉLICE ET PIÈCES D'O-

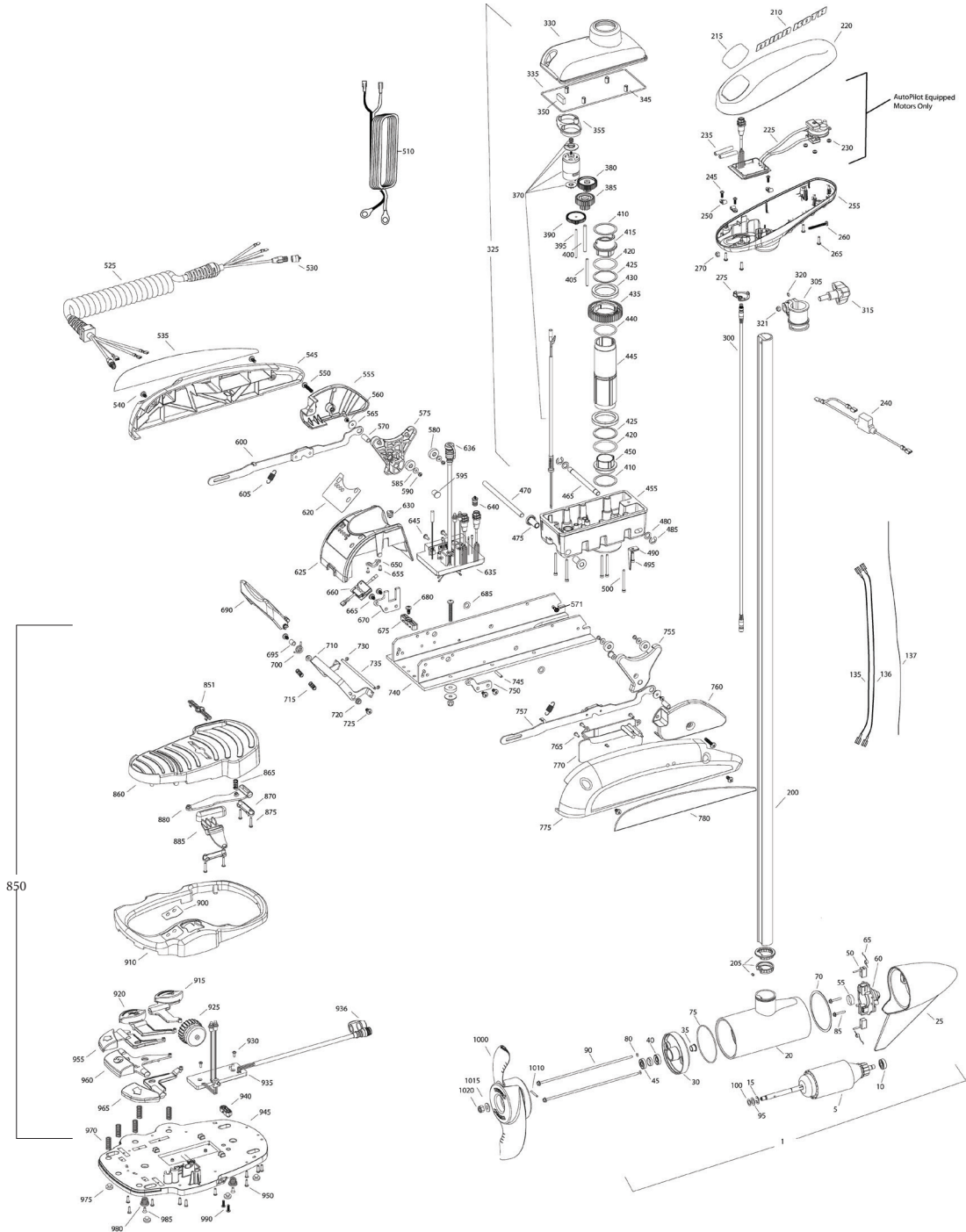
RIGINE NE SERONT PAS COUVERTS PAR CETTE GARANTIE LIMITÉE. Le coût de l'entretien normal ou le remplacement de pièces qui ne sont pas défectueuses restent à la charge du propriétaire.

Pour obtenir un service sous garantie aux USA, présenter le moteur ou la pièce défectueuse et la preuve d'achat d'origine (y compris la date d'achat) à un centre d'entretien agréé Minn Kota® ou à l'usine Minn Kota® à Mankato, MN. Tout frais encourus au cours d'appels d'entretien, de port ou de fret au ou du Centre de réparation de l'usine Minn Kota®, de main d'œuvre pour le transport, la dépose, la pose ou le raccordement des produits retirés pour des réparations sous garantie ou tout autre article similaire sont à la charge exclusive de l'acheteur seul. De plus, tous les frais de téléphone et de port aller et retour au centre de réparation Minn Kota® restent à la charge du propriétaire. Les moteurs achetés en dehors des USA (ou les pièces de ces moteurs) doivent être renvoyés port payé avec la preuve d'achat (y compris la date d'achat et le numéro de série) à n'importe quel centre de réparation dans le pays d'achat. Pour obtenir l'autorisation préalable contacter un centre de service après-vente agréé Minn Kota® figurant sur la liste ci-jointe ou l'usine par téléphone au 1-800-227-6433, 1-507-345-4623 ou par télécopie au 1-800-527-4464. Ne pas retourner le moteur ou les pièces Minn Kota® au concessionnaire. Ce dernier n'est pas autorisé à les réparer ou à les remplacer. **IL N'EXISTE AUCUNE GARANTIE EXPLICITE ET AU-DELÀ DE CES GARANTIES LIMITÉES. EN AUCUN CAS N'IMPORTE QUELLES GARANTIES TACITES (SAUF CELLE DE L'ARBRE COMPOSITE) Y COMPRIS TOUTES GARANTIES TACITES EN RAPPORT AVEC LA QUALITÉ MARCHANDE OU L'UTILISATION À UN BUT PARTICULIER DOIVENT S'ÉTENDRE AU-DELÀ DE DEUX ANS À PARTIR DE LA DATE D'ACHAT. EN AUCUN CAS JOHNSON OUTDOORS MARINE ELECTRONICS, INC. NE POURRA ÊTRE TENU RESPONSABLE DE DOMMAGES DIRECTS OU INDIRECTS.** Certains états interdisant des limitations de durée de couverture, il se peut que certaines des exclusions ci-dessus ne soient pas applicables. Cette garantie couvre des droits spécifiques, mais les droits varient d'un état à l'autre.

TERROVA 55
55 LBS THRUST
12 VOLT
45", 48" OR 54" SHAFT

This page provides MinnKota® WEEE compliance disassembly instructions. For more information about where you should dispose of your waste equipment for recycling and recovery and/or your European Union member state requirements, please contact your dealer or distributor from which your product was purchased.

Tools required but not limited to: Flat Head screw driver, Phillips screw driver, Socket set, Pliers, wire Cutters.



PARTS DIAGRAM

In the U.S.A., replacement parts may be ordered directly from MINN KOTA Parts Dept., 121 Power Drive, P.O. Box 8129 Mankato, Minnesota 56002-8129. In Canada, parts may be ordered from any of the Canadian Authorized Service Centers shown on the enclosed list. Be sure to provide the MODEL and SERIAL numbers of your motor when ordering parts. Please use the correct part numbers from the parts list. Payment for any parts ordered from the MINN KOTA parts department, may be by cash, personal check, Discover Card, MasterCard or VISA. To order, call 1-800-227-6433 or FAX 1-800-527-4464.

Item	P/N	Description	Qty	Item	P/N	Description	Qty
1	2779021	12V Motor 54" FW	1	315	2260906	Knob (included in #305)	1
	2779020	12V Motor 48" FW	1	320	2321706	Washer (included in #305)	1
	2779023	12V Motor US2 54"	1	321	2323102	Nut (included in #305)	1
	2779022	12V Motor US2 48"	1	325	2997050	Steering housing	1
	2779029	12V Motor US2 45"	1	330	2326501	Steering housing top	1
5	2-100-146	Armature assembly	1	335	2324604	O-ring, case seal	1
10	140-010	Bearing	1	345	2305605	Roll pin 5/16	4
15	788-015	Retaining ring	1	350	2308601	Breather, filter	1
20		Included in #200 assembly		355	2328610	Cradle, motor	1
25	421-050	Brush end housing assembly STD	1	370	2777055	Motor, steering, assy	1
	9421-146	Brush end housing US2 54"	1	380	2302255	Gear, cluster 3rd stage	1
	9421-145	Brush end housing US2 48"	1	385	2302250	Gear, cluster 2nd stage	1
30	2-400-101	Plain end housing assembly	1	390	2302245	Gear, cluster 1st stage	1
35	144-049	Flange bearing	1	395	2302610	Shaft, gear 1st stage	1
40	880-003	Seal	1	400	2302620	Shaft, gear 3rd stage	1
45	880-006	Seal with shield	1	405	2302615	Shaft, gear 2nd stage	1
50	188-036	Brush	2	410	2321704	Washer, thrust	2
55	725-050	Paper tube	1	415	2321515	Liner, output tube	1
60	738-036	Brush plate assembly	1	420	2324608	O-ring, 224	2
65	975-040	Brush spring	2	425	2321720	Shim, O-ring	2
70	337-036	Gasket	1	430	2327308	Bearing, ball sealed	2
75	701-081	O-ring, motor	1	435	2322200	Gear, output	1
80	701-008	O-ring, thru-bolt	2	440	2324601	O-ring, output gear	1
85	830-007	Screw, 8-32	2	445	2322030	Tube, output machined	1
90	830-008	Thru-bolt	2	450	2321510	Collar, drive, bottom	1
95	990-067	Washer, steel	2	455	2326506	Steering housing, Bottom	1
100	990-070	Washer, nylatron	2	465	2322600	Pin, latch, zp	1
135	640-031	Leadwire, black	1	470	2322602	Pin, pivot, zp	1
136	640-135	Leadwire, red	1	475	2327310	Bushing, pivot pin	2
137	640-316	Groundwire, brown, US2 only	1	480	2321702	Washer, flat .375	2
200	2779105	Tube, composite 54" FW	1	485	2263011	E-ring .375	2
205		Included in #200 assembly		490	2322702	Spring, latch pin	2
210	2325665	Decal, cover	2	495	2323410	Screw, 8-32 x .75	1
215	2325670	Decal, ctrl box 55	1	500	2323408	Screw, 8-32 x 2	7
	2325671	Decal, ctrl box 55 US2	1	510	2090651	Leawire, 10 ga	1
	2325672	Decal, ctrl box 55 Autopilot	1	525	2991273	Coil cord, 45" / 48"	1
	2325673	Decal, ctrl box 55 Autopilot & US2	1		2991271	Coil cord, 54"	1
220	2320200	Cover, ctrl box	1		2991274	Coil cord, US2, 45" / 48"	1
225	2324032	Ctrl board, compass, Autopilot only	1		2991272	Coil cord, US2, 54"	1
230	2302960	Grommet, compass, Autopilot only	3	530	2320202	Cap, dust, coil cord, non-AP only	1
235	2065400	Wire insulator	2	535	2325641	Decal, sideplate, left	1
240	2218200	Fuse Holder, US2 only	1	540	2323404	Screw, 1/4-20	4
245	2372100	Screw, 8-18 x .625	3	545	2321915	Sideplate, left	1
250	2052510	Cable clamp	3	550	2323403	Screw, 1/4-20 x .375 SS CRPH	2
255	2322500	Ctrl box	1	555	2321925	Skid, left	1
260	2332102	Screw, 10-24	1	560	2323422	Screw, 10-24 x .375	2
265	2372100	Screw, 8-18 x .625	4	565	2321700	Washer, #10 SS	2
270	2333101	Nut, 10-24	1	570	2323500	Stand-off, aluminum plain	2
275	2224700	Plug, ctrl box, US2 motors only	1	571	2323405	Screw 1/4-20 x 1/2" MCH SS	2
	2224702	Plug, ctrl box	1	575	2323915	Ramp, 3 5/8" left	1
300	2211415	Universal sonar 2 extension cable	1	580	2325115	Pad, rubber rest	4
305	2771500	Depth collar Assembly	1	585	2321706	Washer, #8	4

* This item is part of an assembly. This item cannot be sold separately due to machining and /or assembly that is required.

Fuera de los Estados Unidos, consultar la lista anexa para ubicar el Centro de servicio autorizado MINN KOTA. No dejar de incluir el número del MODELO y el número de SERIE del motor para el cual se solicitan las piezas. Usar siempre los números de pieza correctos indicados en la lista de piezas.

Item	P/N	Description	Qty	Item	P/N	Description	Qty
590	2323412	Screw, 8-18 x .25	4	935	2324021	Control board, foot pedal	1
595	2324705	Insert, ramp	2	936	2320207	Dust cap	1
600	2994202	Arm, release, left	1	940	2322900	Strain relief, foot pedal	1
605	2322710	Spring, extension	2	945	2324500	Base plate, foot pedal	1
■	2770250	Cover, speed control with decal	1	950	2301310	Screw, #8 x .5	10
620	2325650	Decal, speed control	1	955	2323730	Button, steer, left	1
625	2320210	Cover, speed control	1	960	2323735	Button, momentary	1
630	2322901	Strain relief	1	965	2323731	Button, steer, right	1
635	2324018	Control board, 12v	1	970	2322704	Spring, foot pedal	5
■	2884050	Switch-reed repair kit		975	2994859	Bumper, bag assy	1
636	2320208	Dust plug	1	980	2322706	Spring, barrel	2
640	2320203	Cap, dust, control board	1	985	2323420	Screw, 8-18 x .375	2
645	2323406	Screw, 10-24 x	2	990	2372100	Screw, 8-18 x .625	2
650	2321315	Holder, connector	1				
655	2332103	Screw, 6-20 x .375	2	■	1378131	Propeller kit WW2	
660	2074070	Battery meter, 12v	1	■	2994875	Propeller bag assy	
665	2323402	Screw, 1/4-20 x .375	4	1000	2091160	Propeller WW2	1
670	2321940	Bracket, strain relief	1	1010	2092600	Drive pin, small	1
675	2321310	Strain relief, wire	1	1015	2151726	Washer, prop, small	1
680	2323405	Screw, 1/4-20 x .5	1	1020	2053101	Nut, nylock, prop, small	1
685	2013100	Speed nut, .375	2				
690	2320215	Handle, release cover	1	■	2994864	Mounting hardware bag assy	
695	2301700	Bushing,	1				
700	2322701	Spring, release handle	1	■	2888460	Seal & Oring Kit	
710	2320400	Handle, release FW	1				
715	2322712	Spring, release handle	2				
720	2322604	Bushing, handle	2				
725	2332104	Screw, 1/4-20 x .625	2				
730	2323000	E-clip, 3/16, SS	2				
735	2322606	Pin, follower, handle	1				
740	2321905	Base extrusion, machined	1				
745	2322912	Spring pin,	2				
750	2321950	Bracket, sideplate	1				
755	2323910	Ramp, 3 5/8" right	1				
757	2994204	Arm, release, Right	1				
760	2321920	Skid, right	1				
765	2301310	Screw, 8-18 x .5	3				
770	2320220	Cover, access, FW	1				
775	2321910	Sideplate, right	1				
780	2325640	Decal, sideplate, right	1				
850	2994720	Foot pedal	1				
851	2326710	Plug, foot pedal	1				
860	2324400	Pedal, heel-toe	1				
865	2322714	Spring, momentary	1				
870	2321300	Clamp	2				
875	2223430	Screw, 8 x .75	4				
880	2328600	Flex finger	1				
885	2323710	Button, momentary, left	1				
900	2325660	Decal, foot pedal	1				
910	2320205	Cover, heel-toe	1				
915	2323725	Button, AP	1				
920	2323715	Button, Mom/Con	1				
925	2320100	Knob, speed, foot pedal	1				
930	2332103	Screw, 6-20 x .375	2				

PARTS LIST

ENVIRONMENTAL COMPLIANCE STATEMENT:

It is the intention of Johnson Outdoors Marine Electronics, Inc. to be a responsible corporate citizen, operating in compliance with known and applicable environmental regulations, and a good neighbor in the communities where we make or sell our products.

WEEE Directive:

EU Directive 2002/96/EC "Waste of Electrical and Electronic Equipment Directive (WEEE)" impacts most distributors, sellers, and manufacturers of consumer electronics in the European Union. The WEEE Directive requires the producer of consumer electronics to take responsibility for the management of waste from their products to achieve environmentally responsible disposal during the product life cycle.

WEEE compliance may not be required in your location for electrical & electronic equipment (EEE), nor may it be required for EEE designed and intended as fixed or temporary installation in transportation vehicles such as automobiles, aircraft, and boats. In some European Union member states, these vehicles are considered outside of the scope of the Directive, and EEE for those applications can be considered excluded from the WEEE Directive requirement.

This symbol (WEEE wheelie bin) on product indicates the product must not be disposed of with other household refuse. It must be disposed of and collected for recycling and recovery of waste EEE. Johnson Outdoors Marine Electronics, Inc. will mark all EEE products in accordance with the WEEE Directive. It is our goal to comply in the collection, treatment, recovery, and environmentally sound disposal of those products; however, these requirements do vary within European Union member states. For more information about where you should dispose of your waste equipment for recycling and recovery and/or your European Union member state requirements, please contact your dealer or distributor from which your product was purchased.



Disposal:

Minn Kota motors are not subject to the disposal regulations EAG-VO (electric devices directive) that implements the WEEE directive. Nevertheless never dispose of your Minn Kota motor in a garbage bin but at the proper place of collection of your local town council.

Never dispose of battery in a garbage bin. Comply with the disposal directions of the manufacturer or his representative and dispose of them at the proper place of collection of your local town council.

DÉCLARATION DE CONFORMITÉ ENVIRONNEMENTALE :

Johnson Outdoors Marine Electronics, Inc. a l'intention d'être une corporation responsable, fonctionnant en conformité avec les règlements environnementaux connus et applicables, et d'agir en tant que bon voisin dans les communautés où nous fabriquons ou vendons nos produits.

Directive WEEE :

La Directive 2002/96/EC de l'Union européenne traitant des déchets d'équipement électriques et électroniques, soit "Waste of Electrical and Electronic Equipment (WEEE)", affecte la plupart des distributeurs, vendeurs et fabricants de produits électroniques dans l'Union européenne. La directive WEEE demande que le fabricant de produits électroniques se charge de la gestion des déchets provenant de leurs produits afin de s'en débarrasser d'une manière responsable par rapport à l'environnement au cours du cycle de vie du produit.

Respecter la directive WEEE peut ne pas être exigé où vous vous trouvez en ce qui concerne l'équipement électrique et électronique (EEE), comme ne pas être exigé pour l'équipement électrique et électronique conçu et destiné à des installations temporaires ou permanentes dans les véhicules de transport comme les automobiles, avions et bateaux. Dans quelques pays membres de l'Union européenne, ces véhicules sont considérés comme au-delà des limites de la directive et l'équipement électrique et électronique pour ces applications peut être considéré exclus des exigences de la directive WEEE.

Ce symbole (roue WEEE) sur un produit indique que le produit ne doit pas être jeté parmi les déchets domestiques. Il doit être mis au rebut et ramassé pour le recyclage et la récupération de déchet d'équipement électrique et électronique. Johnson Outdoors Marine Electronics, Inc. marquera tout équipement électrique et électronique selon la directive WEEE. Nous avons pour but de respecter le ramassage, le traitement, la récupération et la mise au rebut raisonnable par rapport à l'environnement de ces produits ; néanmoins, ces exigences varient parmi les pays membres de l'Union européenne. Pour plus de renseignements sur où mettre au rebut les déchets de votre équipement afin de les recycler ou les récupérer et/ou sur les exigences de votre pays membre de l'Union européenne, veuillez contacter le concessionnaire ou distributeur de qui vous avez acheté le produit.



Disposition :

Minn Kota les moteurs ne sont pas soumis aux règlements de disposition EAG-VO (la directive d'artifices électrique) qui exécute la directive WEEE. Ne débarrassez-vous quand même jamais de votre Minn Kota le moteur dans une boîte d'ordures, mais à l'endroit nécessaire de collection de votre conseil municipal local.

Ne débarrassez-vous jamais de la batterie dans une boîte d'ordures. Pliez-vous aux directions de disposition du fabricant ou de son représentant et débarrassez-vous d'eux à l'endroit nécessaire de collection de votre conseil municipal local.