

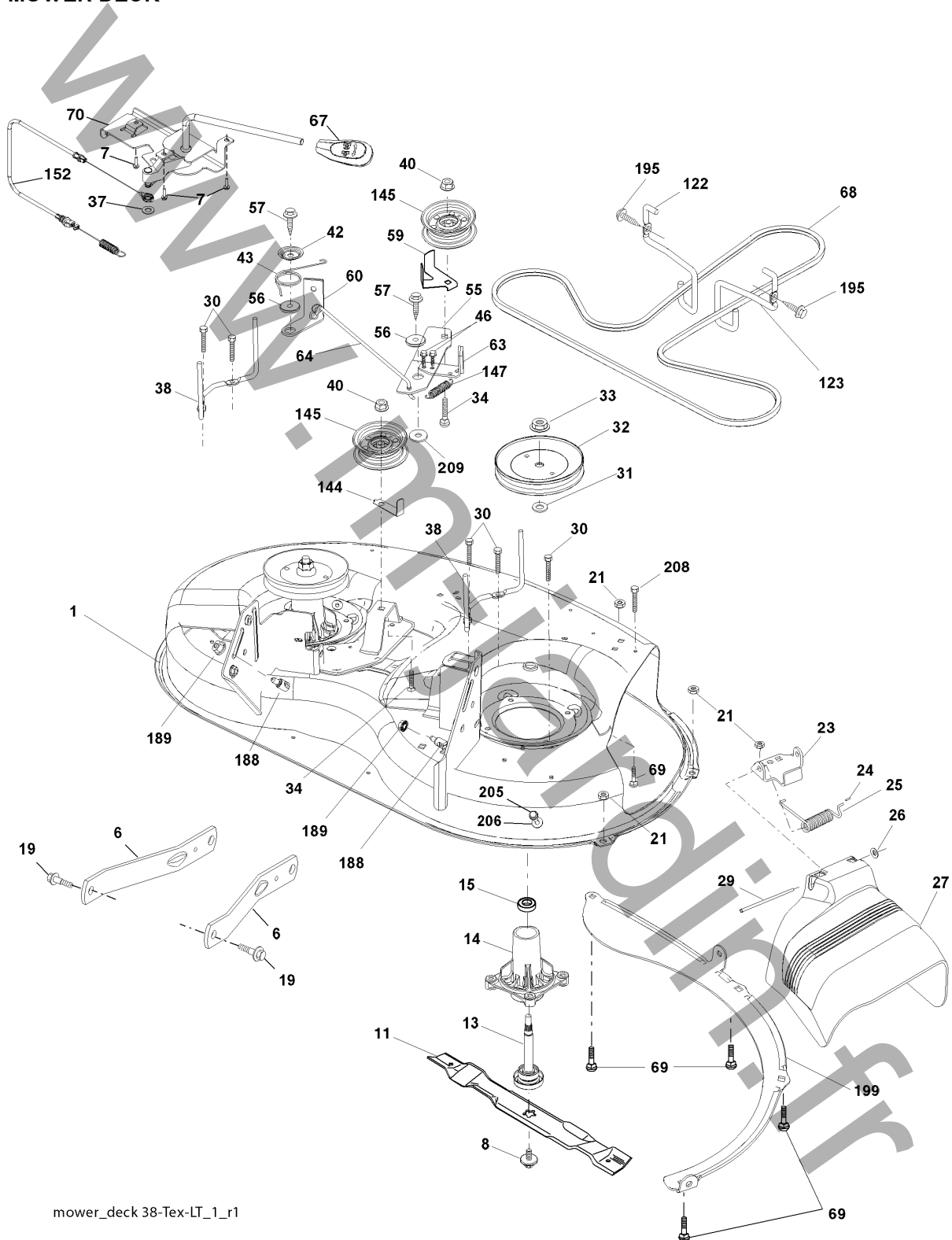


# SPARE PARTS LIST

TRACTORS/RIDE MOWERS

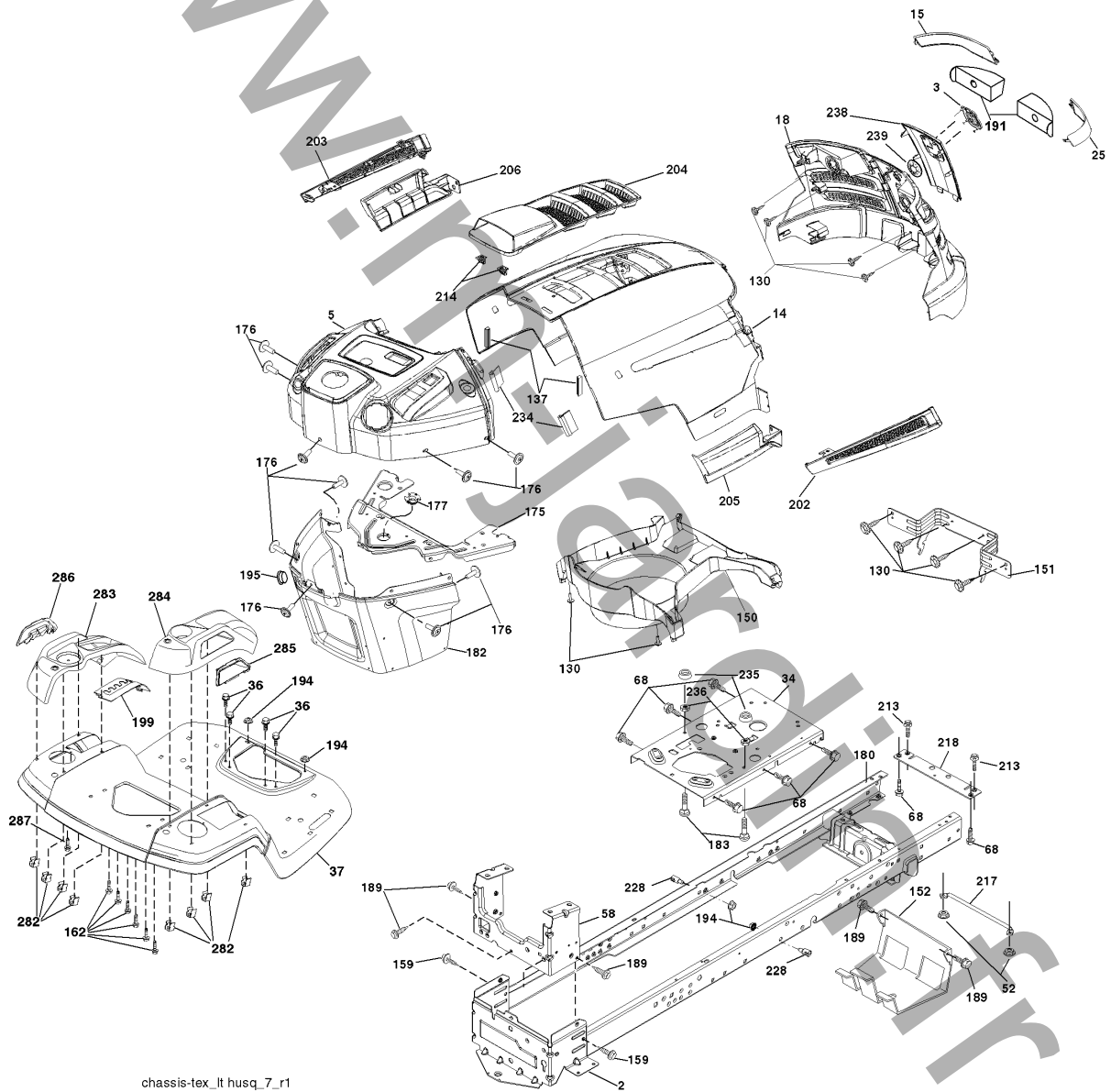
LTH151, 96041002002, 2008-09

**TRACTOR - - MODEL NUMBER LTH151 (96041002002), PRODUCT NO. 960 41 00-20  
MOWER DECK**



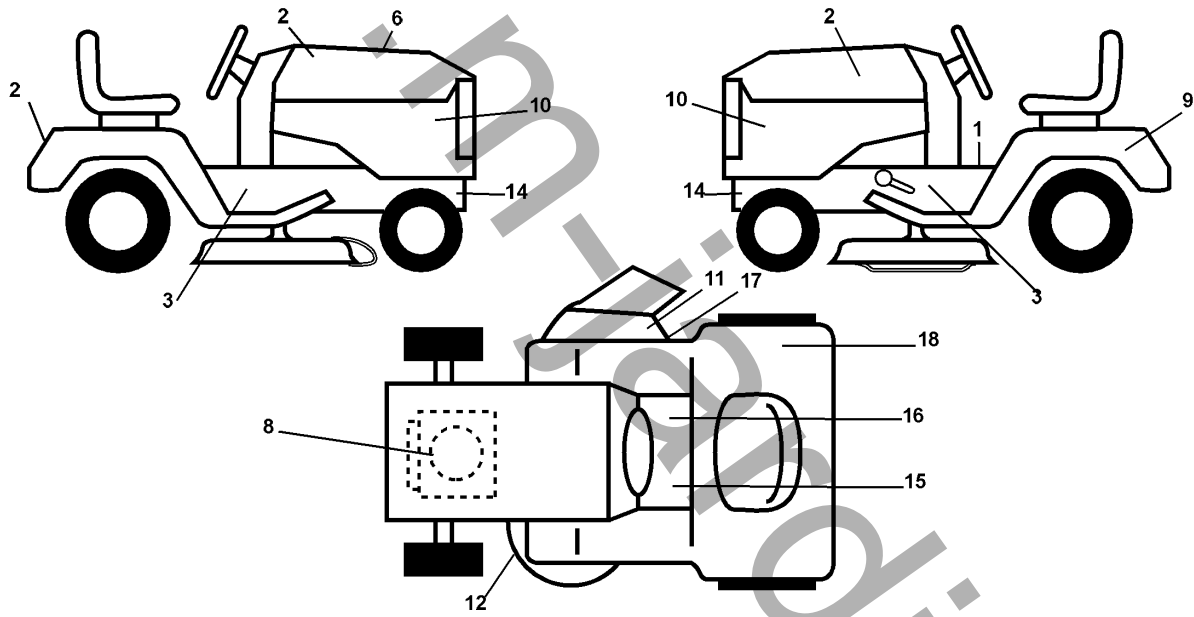
Référence	Numéro de Pièce	Description	Remarque	QTÉ Kit équipement
1	532 19 42-51	CARTER		1
6	532 19 51-86	BRAS		1
7	532 19 16-11	VIS		1
8	532 19 30-03	VIS		1
11	532 19 39-57	RIDE ON BLADE		1
13	532 19 28-72	AXE DE STARTER		1
14	532 18 72-81	PALIER VENTILE NU		1
15	532 11 04-85	ROULEMENT		1
19	532 19 65-39	BOULON		1
21	873 68 05-00	ÉCROU		1
23	532 19 25-57	CHARNIÈRE		1
24	532 10 53-04	ENJOLIVEUR		1
25	532 19 70-26	RESSORT		1
26	532 11 04-52	ÉCROU		1
27	532 40 16-18	DÉFLECTEUR		1
29	532 13 14-91	ARBRE		1
30	532 17 39-84	VIS		1
31	532 18 76-90	RONDELLE		1
32	532 19 97-89	POULIE		1
33	532 40 02-34	ÉCROU		1
34	872 11 06-12	BOULON		1
37	819 13 13-16	RONDELLE		1
38	532 19 95-41	GUIDE DE COURROIE		1
40	873 90 06-00	ÉCROU		1
42	532 19 84-10	RESSORT		1
43	532 19 72-56	RESSORT		1
46	532 13 77-29	VIS		1
55	532 19 72-49	BRAS		1
56	532 19 90-92	RONDELLE D'ESPACEMENT		1
57	817 00 06-16	VIS		1
59	532 14 10-43	PROTECTEUR		1
60	532 19 94-70	BRAS		1
63	532 19 94-71	BRAS		1
64	532 19 97-90	MAILLON		1
67	532 40 30-12	POIGNÉE		1
68	532 40 83-81	COURROIE		1
69	872 14 05-05	BOULON		1
70	532 40 12-46	EMBRAYAGE		1
122	532 19 72-58	GUIDE DE COURROIE		1
123	532 19 72-59	GUIDE DE COURROIE		1
144	532 19 34-14	GUIDE DE COURROIE		1
145	532 19 31-97	POULIE		1
147	532 40 18-72	RESSORT		1
152	532 40 87-14	CÂBLE		1
188	532 19 51-61	GOUJON		1
189	873 90 05-00	ÉCROU		1
195	817 00 06-12	VIS		1
199	532 40 00-95	PLAQUE		1
205	817 49 04-16	VIS		1
206	819 09 14-16	RONDELLE		1
208	817 67 06-08	VIS		1
209	819 13 32-10	RONDELLE		1
210	532 40 92-56	PROTEGE POULIE GAUCHE		1
211	532 40 92-57	PROTEGE POULIE DROITE		1
-	532 19 28-70	OUTIL POUR RONDELLE DEX		1
-	532 40 86-77	CARTER DE COUPE		1

TRACTOR - - MODEL NUMBER LTH151 (96041002002), PRODUCT NO. 960 41 00-20  
CHASSIS



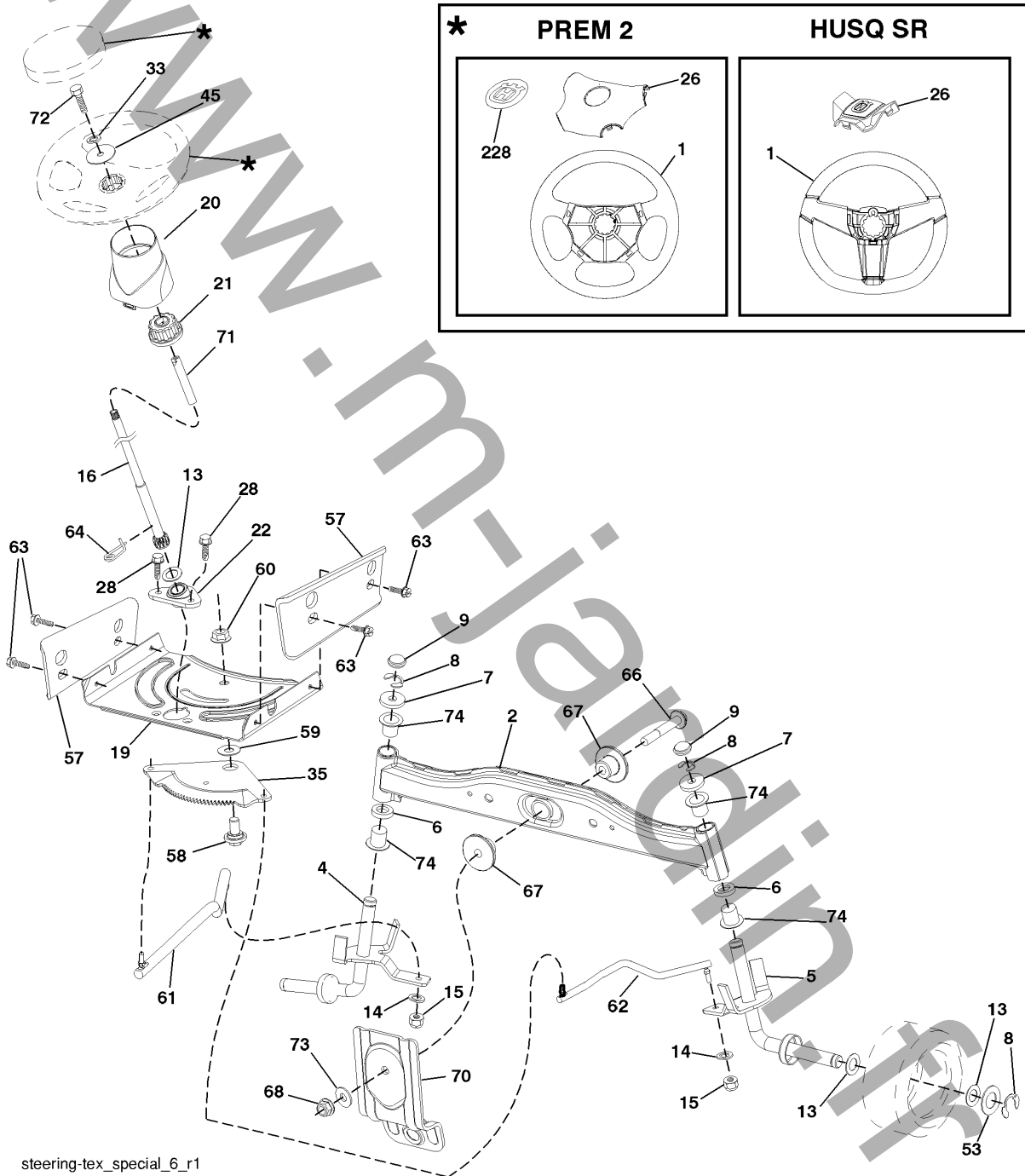
Référence	Numéro de Pièce	Description	Remarque	QTÉ Kit équipement
2	532 41 22-82	PLAQUE		1
3	532 40 50-12	LOGOTYPE		1
5	532 40 75-92	PANNEAU		1
14	532 41 10-73	CAPOT		1
15	532 41 10-79	LENTILLE		1
18	532 40 66-67	COUVERCLE		1
25	532 41 10-78	LENTILLE		1
34	532 19 61-25	PLAQUE		1
36	817 06 05-12	VIS		1
37	532 41 63-07	AILE ARRIERE		1
52	873 68 05-00	ÉCROU		1
58	532 41 22-80	PLAQUE		1
68	817 49 05-08	VIS		1
130	532 19 16-11	VIS		1
137	532 40 75-90	AMORTISSEUR		1
150	532 40 75-37	DÉFLECTEUR D'AIR		1
151	532 40 78-07	SUPPORT		1
152	532 19 95-35	ÉCRAN		1
159	817 00 06-12	VIS		1
162	532 14 24-32	VIS		1
175	532 19 94-72	PLAQUE		1
176	532 40 07-76	VIS		1
177	532 19 52-28	DOUILLE		1
180	532 41 50-63	CADRE		1
182	532 40 71-76	PLAQUE		1
183	874 78 05-20	BOULON		1
189	817 00 05-12	VIS		1
191	532 40 66-65	INSERT		1
194	873 90 05-00	ÉCROU		1
195	532 41 11-15	BOUCHON		1
199	532 41 34-85	PLAQUE		1
202	532 41 10-74	DÉFLECTEUR D'AIR		1
203	532 41 10-75	DÉFLECTEUR D'AIR		1
204	532 41 11-16	DÉFLECTEUR D'AIR		1
205	532 41 10-76	AILE ARRIERE		1
206	532 41 10-77	AILE ARRIERE		1
213	874 76 05-12	BOULON		1
214	532 19 91-45	COLLIER DE SERRAGE		1
217	532 40 91-67	BARRE		1
218	532 19 63-95	PLAQUE		1
228	532 19 51-61	GOUJON		1
234	532 40 47-42	AMORTISSEUR		1
235	532 40 61-29	RONDELLE D'ESPACEMENT		1
236	873 93 05-00	ÉCROU		1
238	532 41 11-19	COUVERCLE		1
239	532 40 48-83	COLLIER DE SERRAGE		1
282	532 41 41-10	COLLIER DE SERRAGE		1
283	532 41 63-16	SUPPORT		1
284	532 41 63-45	SUPPORT		1
285	532 41 63-15	SUPPORT		1
286	532 41 63-17	SUPPORT		1
287	817 60 04-06	VIS		1

**TRACTOR - - MODEL NUMBER LTH151 (96041002002), PRODUCT NO. 960 41 00-20  
DECALS**



Référence	Numéro de Pièce	Description	Remarque	QTÉ Kit équipement
1	532 40 03-89	AUTOCOLLANT		1
2	532 40 28-32	AUTOCOLLANT		1
3	532 19 68-42	DECAL		1
6	532 41 34-09	DECAL		1
8	532 19 68-41	DECAL		1
9	532 14 50-05	DECAL		1
10	532 40 85-97	DECAL		1
11	532 18 21-66	DECAL		1
12	532 19 43-02	DECAL		1
14	532 15 97-36	DECAL		1
15	532 15 97-37	DECAL		1
16	532 14 08-37	DECAL		1
17	532 19 63-57	DECAL		1
18	532 18 04-32	DECAL		1
-	532 16 69-60	DECAL		1
-	532 16 25-98	DECAL		1
-	532 41 08-05	COUSSINET		1
-	532 41 10-56	COUSSINET		1
-	532 40 89-59	MANUEL D'UTILISATION		1

**TRACTOR - - MODEL NUMBER LTH151 (96041002002), PRODUCT NO. 960 41 00-20  
STEERING ASSEMBLY**

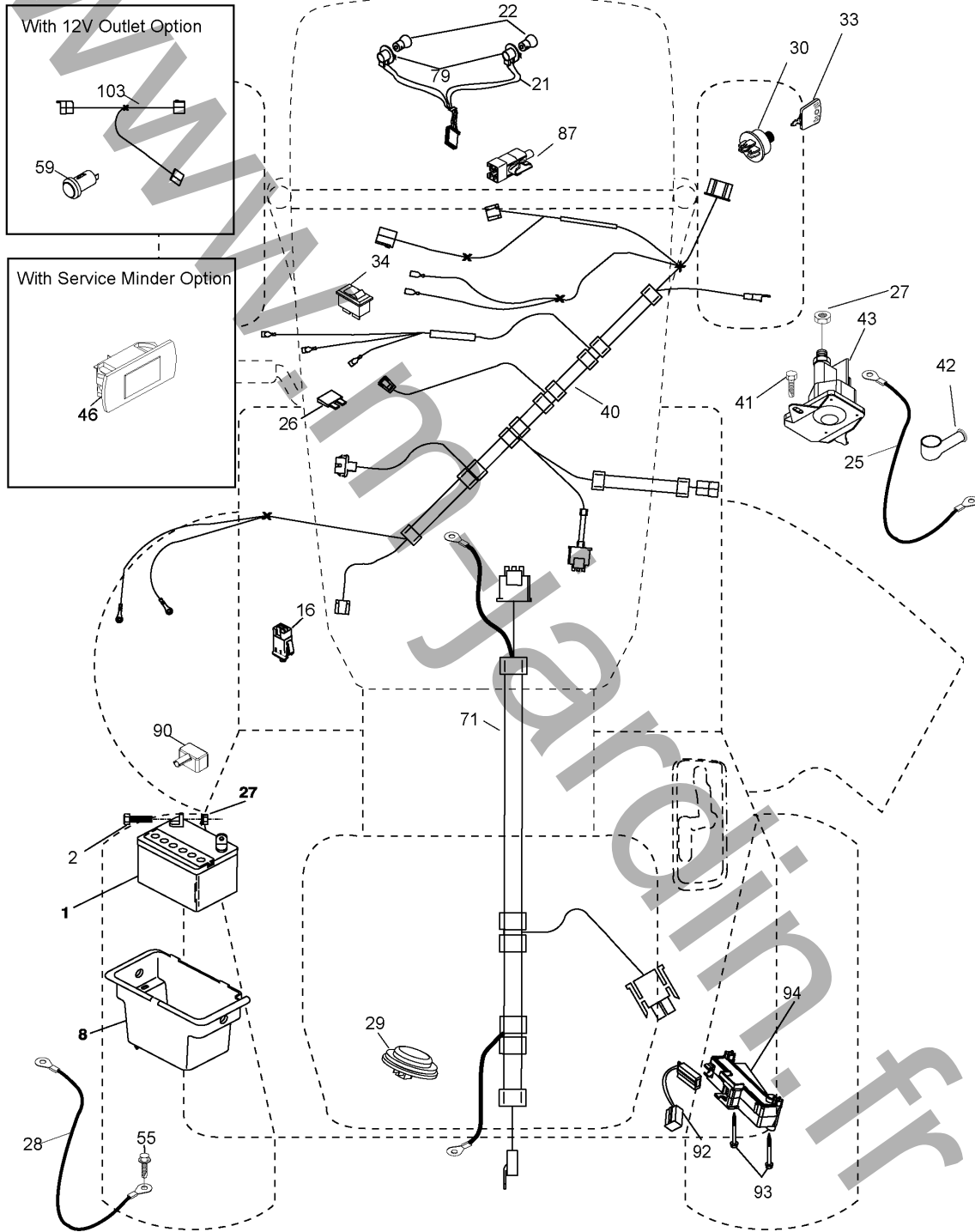




Référence	Numéro de Pièce	Description	Remarque	QTÉ Kit équipement
1	532 41 64-80	VOLANT		1
-	532 19 36-51	VOLANT		1
2	532 19 56-73	ARBRE		1
4	532 40 30-87	AXE		1
5	532 40 30-88	AXE		1
6	532 12 49-31	RONDELLE		1
7	532 12 17-48	RONDELLE		1
8	812 00 00-29	CIRCLIPS		1
9	532 12 12-32	ENJOLIVEUR		1
13	532 12 17-49	RONDELLE		1
14	810 04 06-00	RONDELLE		1
15	873 54 06-00	ÉCROU		1
16	532 19 60-74	ARBRE		1
19	532 19 47-29	PLAQUE		1
20	532 41 11-39	CACHE COLONNE		1
21	532 18 67-37	ADAPTATEUR		1
22	532 19 48-45	DOUILLE		1
26	532 41 59-87	BOUTON		1
-	532 19 36-52	MOYEU		1
28	817 00 06-12	VIS		1
33	810 04 05-00	RONDELLE		1
35	532 19 47-32	PLAQUE		1
45	819 11 38-12	RONDELLE		1
53	532 18 89-67	RONDELLE		1
57	532 40 74-65	SUPPORT		1
58	532 19 47-47	BOULON		1
59	532 19 47-48	RONDELLE		1
60	873 97 10-00	ÉCROU		1
61	532 19 47-40	MAILLON		1
62	532 19 47-41	MAILLON		1
63	817 00 05-12	VIS		1
64	532 19 98-49	SUPPORT		1
66	871 02 07-48	BOULON		1
67	532 19 47-37	DOUILLE		1
68	873 90 07-00	ÉCROU		1
70	532 19 61-97	SUPPORT		1
71	532 19 60-75	ARBRE		1
72	874 78 05-72	BOULON		1
73	532 19 91-62	RONDELLE		1
74	532 12 49-37	ROULEMENT		1
228	532 40 44-84	AUTOCOLLANT		1

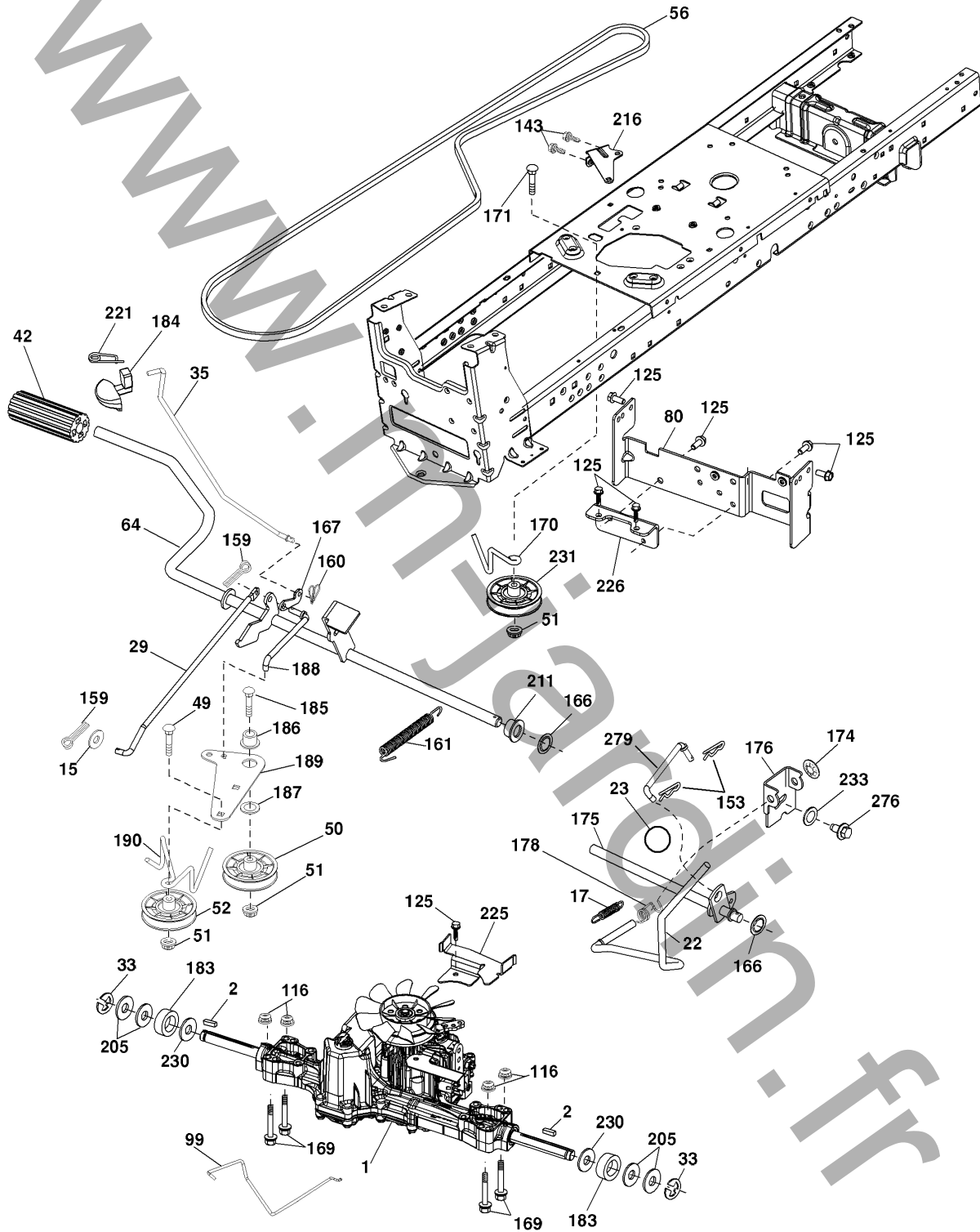
**TRACTOR - - MODEL NUMBER LTH151 (96041002002), PRODUCT NO. 960 41 00-20  
ELECTRICAL**

T02S



Référence	Numéro de Pièce	Description	Remarque	QTÉ Kit équipement
1	532 16 34-65	BATTERIE		1
2	874 76 04-12	BOULON		1
8	532 19 32-28	BOÎTE		1
16	532 17 61-38	INTERRUPTEUR		1
21	532 40 02-52	CÂBLE		1
22	532 00 41-52	AMPOULE		1
25	532 41 28-94	CABLE.STARTER.6GA.BL/R*SUBS/2*		1
26	532 17 51-58	FUSIBLE		1
27	873 51 04-00	ÉCROU		1
28	532 19 88-85	CÂBLE		1
29	532 40 15-45	INTERRUPTEUR		1
30	532 19 33-50	BLOC ELECTRONIQUE		1
33	532 41 19-35	TOUCHE		1
34	532 11 07-12	INTERRUPTEUR		1
40	532 40 10-98	CÂBLE		1
41	817 72 04-08	VIS		1
42	532 13 15-63	CARTER		1
43	532 19 25-07	SOLÉNOÏDE		1
55	817 06 05-12	VIS		1
71	532 40 04-49	CÂBLE		1
79	532 17 52-42	HOLDER		1
87	532 19 78-02	INTERRUPTEUR		1
90	532 40 07-25	CARTER		1
92	532 19 66-15	CABLE ASSEMBLE		1
93	532 19 25-40	VIS		1
94	532 19 18-34	MODULE		1

TRACTOR - - MODEL NUMBER LTH151 (96041002002), PRODUCT NO. 960 41 00-20  
DRIVE

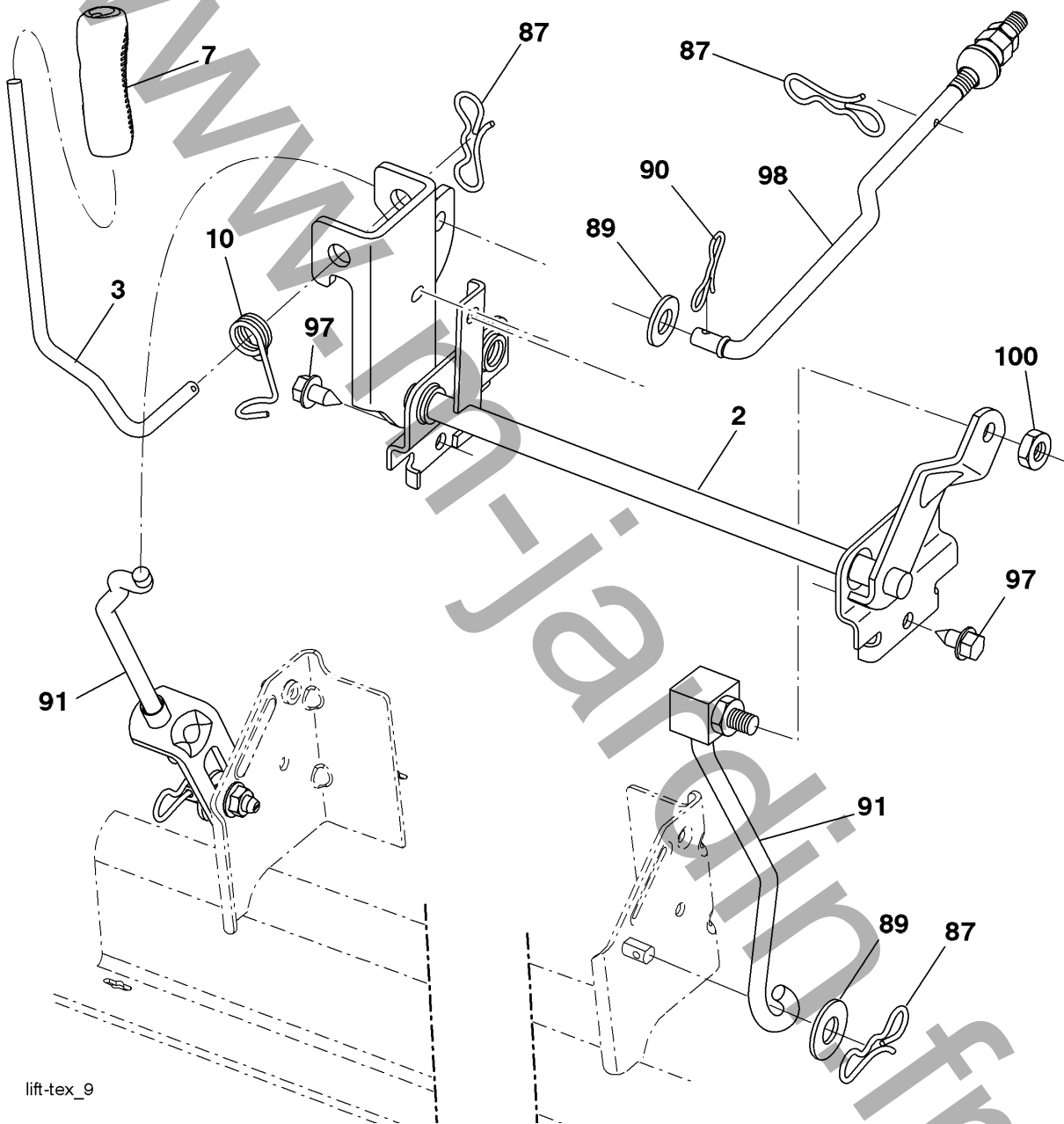


## ENTRAINEMENT

LTH151, 96041002002, 2008-09

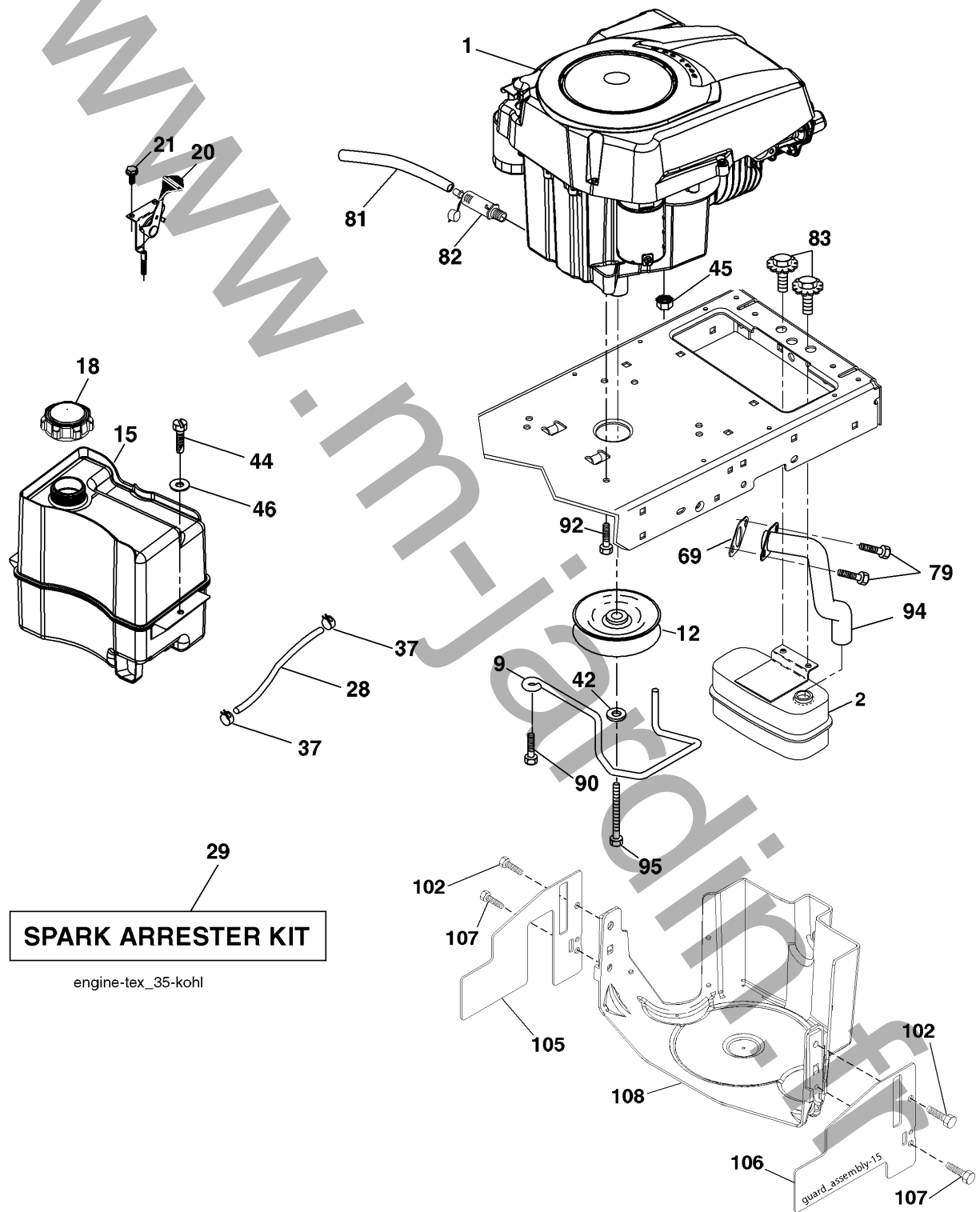
Référence	Numéro de Pièce	Description	Remarque	QTÉ Kit équipement
2	532 12 35-83	TOUCHE		1
15	819 13 13-16	RONDELLE		1
17	532 41 36-78	SRPING.BRAKE.K46.GREEN*SUBS/2*		1
22	532 19 76-60	BARRE		1
23	532 12 12-74	BOUTON		1
29	532 40 38-06	BARRE		1
33	812 00 00-01	CIRCLIPS		1
35	532 40 10-31	BARRE		1
42	532 12 48-72	CAOUTCHOUC DE PÉDALE		1
49	872 11 06-14	BOULON		1
50	532 19 43-27	POULIE		1
51	873 90 06-00	ÉCROU		1
52	532 19 43-26	POULIE		1
56	532 13 09-69	COURROIE		1
64	532 19 62-00	ARBRE		1
80	532 41 00-24	STRAP TORQUE		1
99	532 40 59-03	BARRE		1
116	873 90 05-00	ÉCROU		1
125	817 00 05-12	VIS		1
143	817 49 05-08	VIS		1
153	532 12 47-88	CIRCLIPS		1
159	876 02 04-12	GOUPILLE FENDUE		1
160	532 16 94-84	GOUPILLE		1
161	532 10 57-09	RESSORT		1
162	532 19 57-85	RONDELLE D'ESPACEMENT		1
166	532 19 72-90	ÉCROU		1
167	532 40 52-57	CLIQUET DE VERROUILLAGE		1
169	874 49 05-44	VIS		1
170	532 19 43-22	SUPPORT		1
171	872 11 06-22	BOULON		1
174	532 19 72-89	ÉCROU		1
175	532 40 85-39	ARBRE		1
176	532 19 62-14	BRAS		1
178	532 19 74-56	RESSORT		1
183	532 13 70-57	RONDELLE D'ESPACEMENT		1
184	532 40 97-47	BOUTON		1
185	872 11 06-20	BOULON		1
186	532 19 43-21	RONDELLE D'ESPACEMENT		1
187	819 13 32-10	RONDELLE		1
188	532 19 43-23	MAILLON		1
189	532 19 43-17	PLAQUE		1
190	532 19 43-18	GUIDE DE COURROIE		1
205	532 12 17-48	RONDELLE		1
211	532 19 62-12	DOUILLE		1
216	532 19 61-31	SUPPORT		1
221	532 40 31-87	SUPPORT		1
225	532 40 33-19	GUIDE DE COURROIE		1
226	532 40 15-64	SUPPORT		1
230	532 18 89-67	RONDELLE		1
231	532 40 72-87	POULIE		1
233	532 40 52-96	RONDELLE		1
276	874 78 07-16	BOULON		1
279	532 41 31-50	MAILLON		1

TRACTOR - - MODEL NUMBER LTH151 (96041002002), PRODUCT NO. 960 41 00-20  
MOWER LIFT



Référence	Numéro de Pièce	Description	Remarque	QTÉ Kit équipement
2	532 19 52-23	ARBRE		1
3	532 19 52-31	LEVIER		1
7	532 41 15-55	POIGNÉE		1
10	532 19 63-14	RESSORT		1
87	532 19 42-09	RESSORT		1
88	532 41 07-10	RESSORT		1
89	819 19 19-12	RONDELLE		1
90	532 19 42-08	AXE		1
91	532 19 51-81	MAILLON		1
97	817 00 06-12	VIS		1
98	532 19 52-70	MAILLON		1
100	873 93 06-00	ÉCROU		1

TRACTOR - - MODEL NUMBER LTH151 (96041002002), PRODUCT NO. 960 41 00-20  
ENGINE





## MOTEUR

LTH151, 96041002002, 2008-09

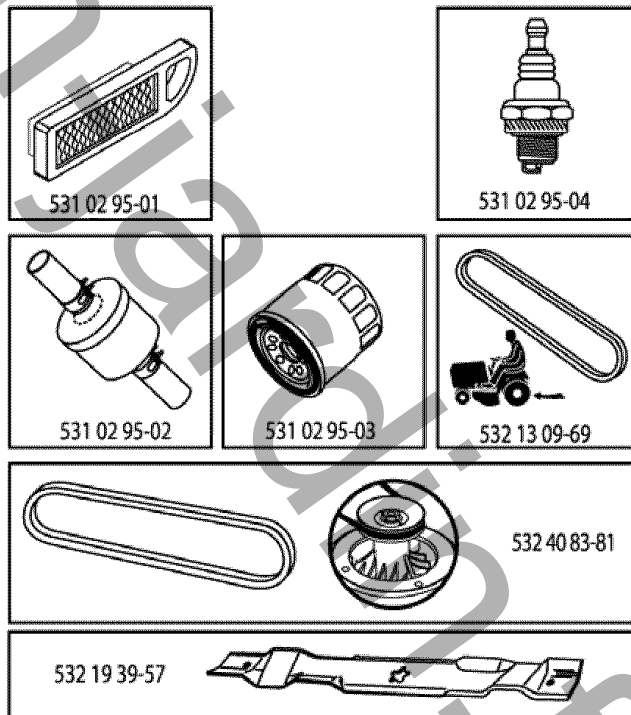
Référence	Numéro de Pièce	Description	Remarque	QTÉ Kit équipement
2	532 18 86-55	SILENCIEUX		1
9	532 19 43-20	GUIDE DE COURROIE		1
12	532 40 54-71	POULIE		1
15	532 40 75-45	RÉSERVOIR À ESSENCE		1
18	532 19 77-25	BOUCHON		1
20	532 18 38-97	COMMANDE		1
21	532 19 16-11	VIS		1
28	532 13 70-40	TUYAU		1
29	532 13 71-80	GRILLE A FLAMMECHES		1
37	532 12 34-87	AGRAFE DE TUYAU		1
42	810 04 07-00	RONDELLE		1
44	817 67 04-12	VIS		1
45	873 51 04-00	ÉCROU		1
46	819 09 14-16	RONDELLE		1
69	532 18 59-09	JOINT		1
79	532 19 23-34	VIS		1
81	532 14 84-56	TUBE		1
82	532 18 16-54	BOUCHON		1
83	532 17 18-77	BOULON		1
90	817 00 06-16	VIS		1
92	817 12 06-16	BOULON		1
94	532 18 86-54	TUBE		1
95	532 17 39-37	BOULON		1
102	817 00 05-12	VIS		1
105	532 41 05-28	PROTECTION		1
106	532 41 05-29	PROTECTION		1
107	532 13 77-29	VIS		1
108	532 41 05-32	REMP PAR 505279234		1

# ILLUSTRATED PARTS LIST

**MODEL NO. 96041002002**

**CUSTOMER CATALOG NO. LTH151**

**PRODUCT NO. 960 41 00-20**

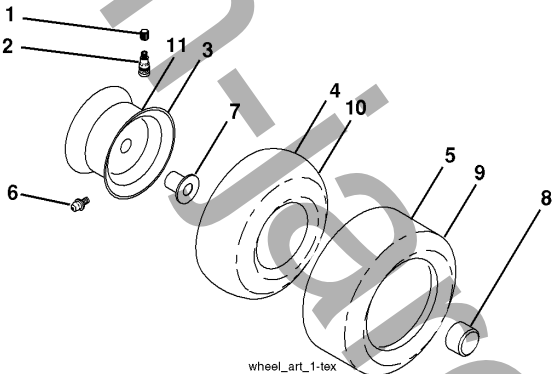


Numéro de Pièce	Description	Remarque	QTÉ Kit équipement
531 02 95-01	FILTRE À AIR		1
531 02 95-02	FILTRE		1
531 02 95-03	FILTRE		1
531 02 95-04	BOUGIE D'ALLUMAGE		1
532 13 09-69	COURROIE		1
532 19 39-57	RIDE ON BLADE		1
532 40 83-81	COURROIE		1

www.m-jerlin.fr

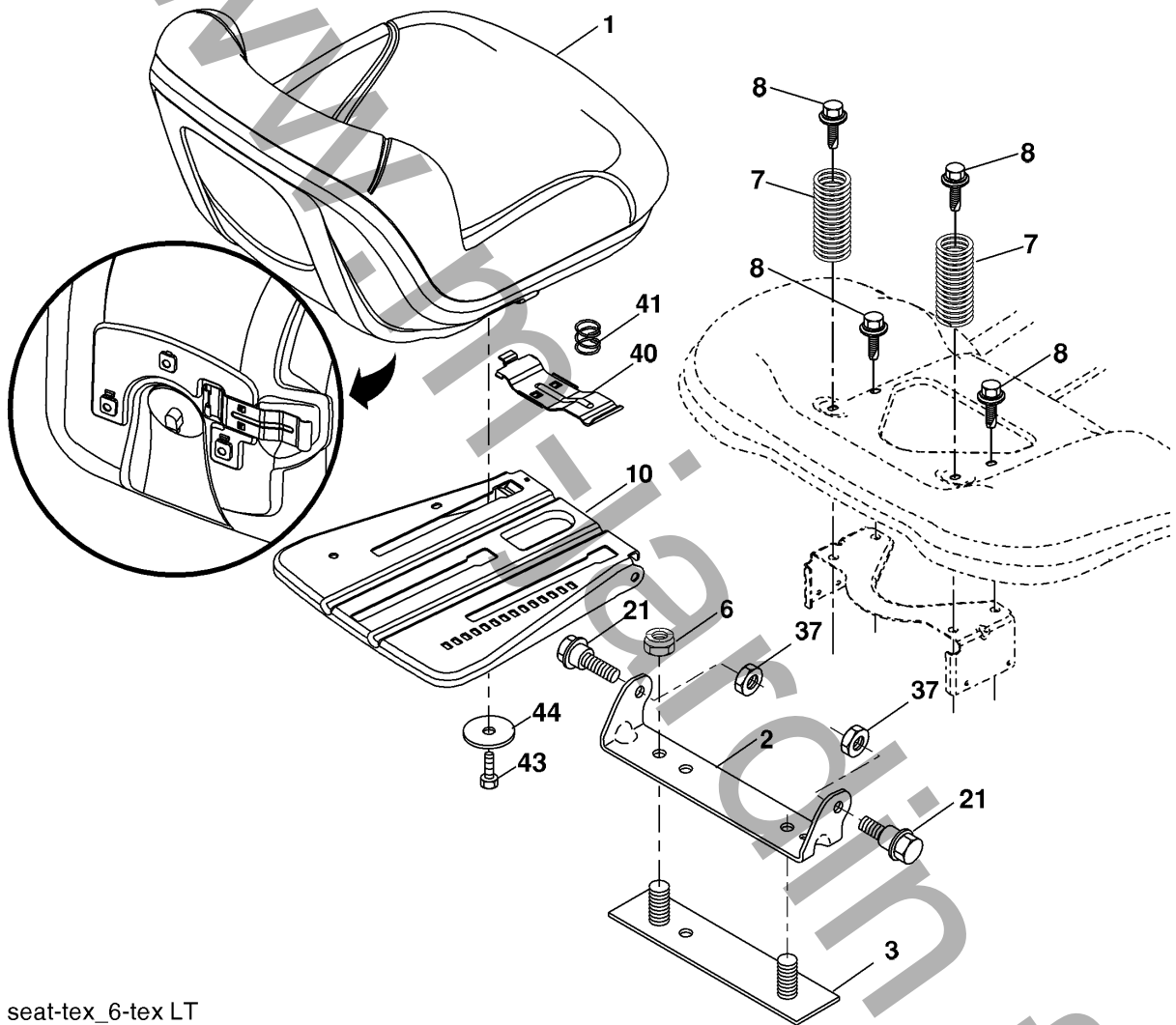
TRACTOR - - MODEL NUMBER LTH151 (96041002002), PRODUCT NO. 960 41 00-20

WHEELS AND TIRES



Référence	Numéro de Pièce	Description	Remarque	QTÉ Kit équipement
1	532 05 91-92	CHAPE		1
2	532 06 51-39	RACCORD		1
3	532 13 83-36	PIGNON DE CHÂÎNE		1
4	532 05 99-04	TUYAU		1
5	532 10 62-22	PNEU		1
6	532 12 49-57	TÉTON DE GRAISSAGE		1
7	532 12 49-59	ROULEMENT		1
8	532 17 50-39	ENJOLIVEUR		1
9	532 10 62-68	PNEU		1
-	532 42 05-31	PNEU		1
10	532 12 49-26	TUYAU		1
11	532 13 83-37	PIGNON DE CHÂÎNE		1
-	532 14 43-34	JOINT		1

**TRACTOR - - MODEL NUMBER LTH151 (96041002002), PRODUCT NO. 960 41 00-20  
SEAT ASSEMBLY**



seat-tex\_6-tex LT

Référence	Numéro de Pièce	Description	Remarque	QTÉ Kit équipement
1	532 19 75-18	SIÈGE		1
2	532 18 01-66	SUPPORT		1
3	532 14 06-75	SANGLES		1
6	873 80 06-00	ÉCROU		1
7	532 12 41-81	RESSORT		1
8	532 17 18-77	BOULON		1
10	532 19 69-77	PLAQUE		1
21	532 17 18-52	BOULON		1
37	873 80 05-00	CONTRE-ÉCROU		1
40	532 19 76-61	POIGNÉE		1
41	532 19 82-00	RESSORT		1
43	874 76 06-12	BOULON		1
44	819 13 38-12	RONDELLE		1