

**alber**

**Schieben und Bremsen  
leicht gemacht**

**viamobil®**

**Gebrauchsanweisung**

**DE**

**User manual**

**GB/US**

**Instructions d'utilisation**

**FR**

**Kullanma talimatı**

**TR**

**Istruzioni per l'uso**

**IT**

**Brugsvejledning**

**DK**

**Gebruiksaanwijzing**

**NL**

**Bruksanvisning**

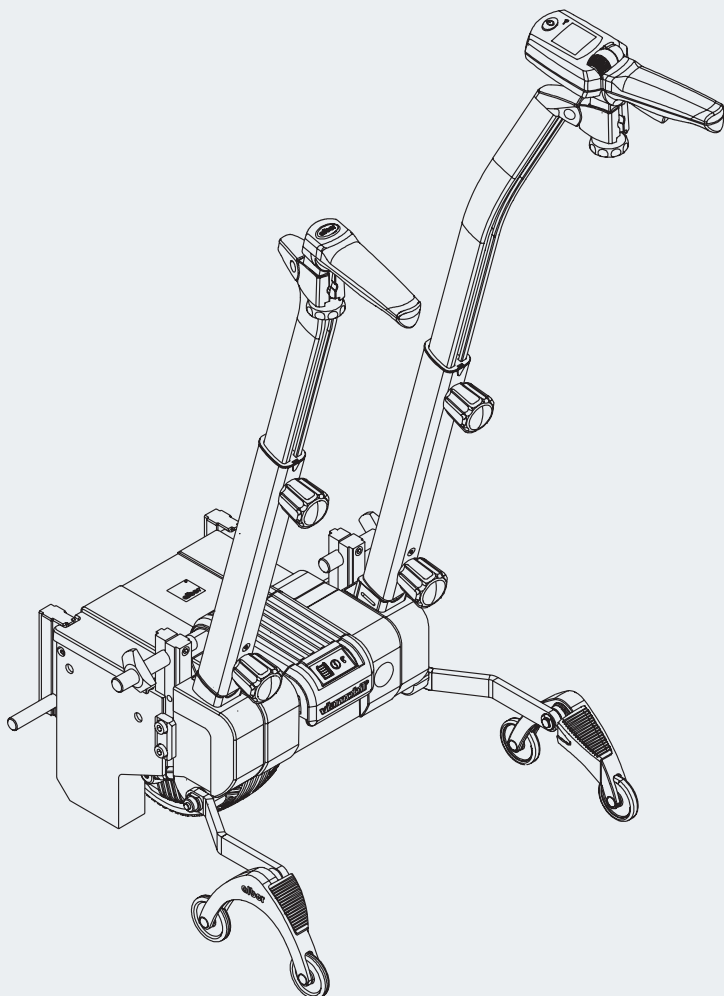
**NO**

**Instruktionsbok**

**SE**

**Käyttöohjeet**

**FI**



**CE**

**Service Center (Deutschland)**

Montag bis Donnerstag von

8.00 - 18.00 Uhr

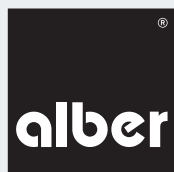
Freitags von

8.00 - 16.00 Uhr

erreichbar unter

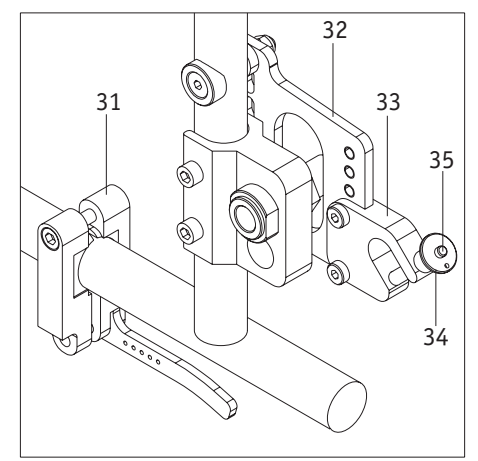
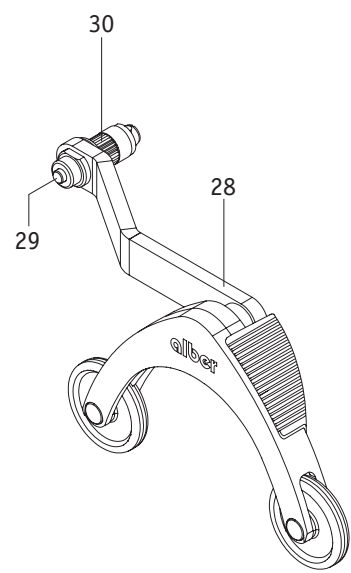
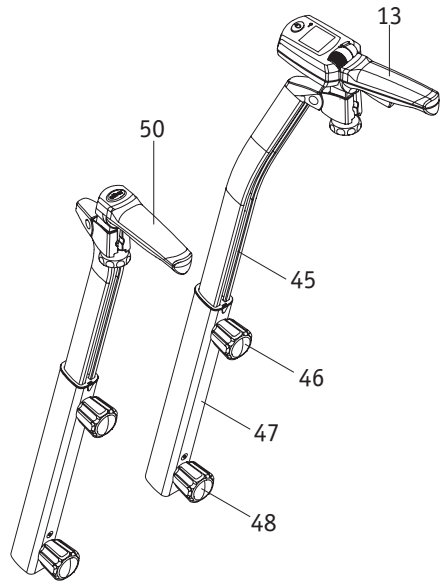
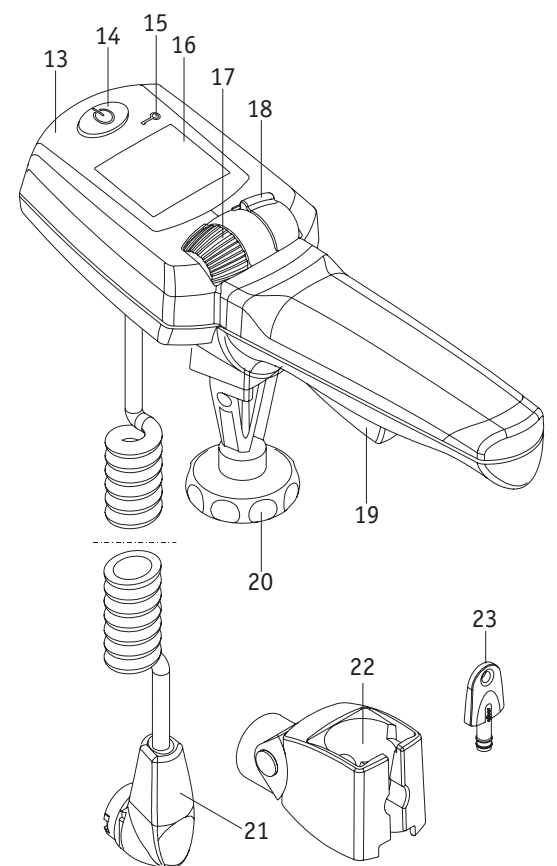
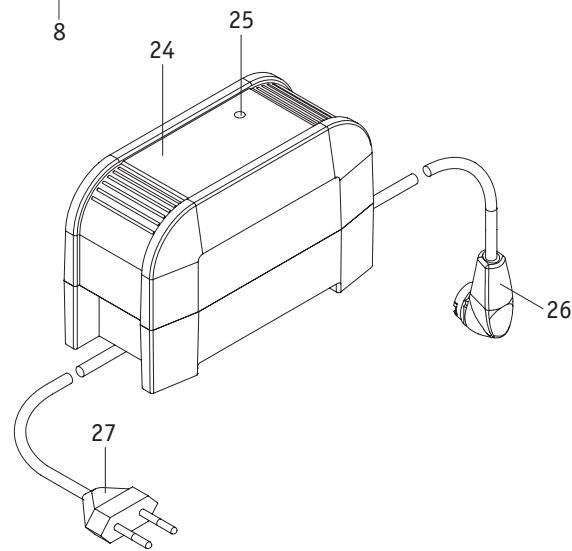
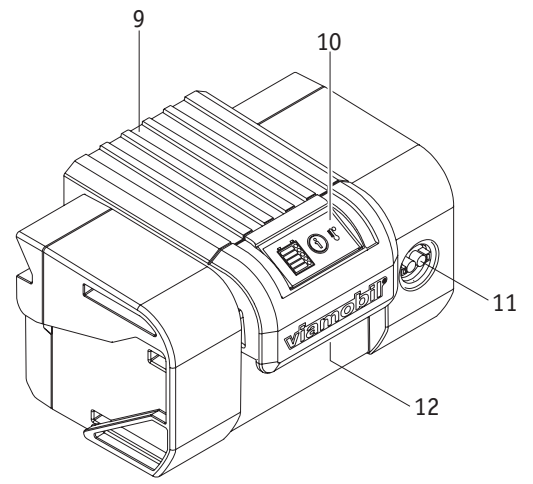
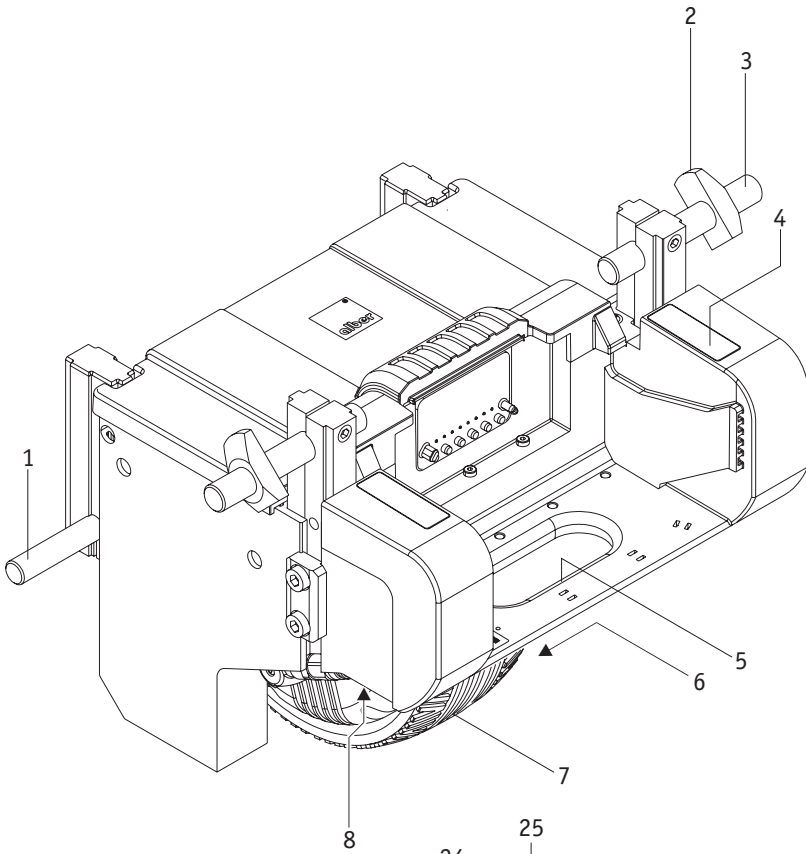
**Telefon (0800) 9096-250**

(gebührenfrei)



Das viamobil ist klassifiziert  
als Gerät Typ B.





## Sommaire

<b>1. Introduction</b>	2	<b>6. Commande</b>	25
1.1 Consignes de sécurité importantes - à respecter impérativement	2	6.1 Aperçu des affichages à l'écran	25
1.2 Utilisation conforme à la destination du viamobil	2	6.2 Affichage de capacité à l'écran de la commande	25
1.3 Conditions de service/lieux d'utilisation autorisés	3	6.3 Affichage de la vitesse maximum présélectionnée	26
1.4 Fournitures standard	3	6.4 Affichages d'avertissement	26
1.5 Accessoires en option	3	6.5 Affichages d'erreurs	27
1.6 Les éléments les plus importants en un coup d'œil	4	<b>7. Dispositif anti-basculé (en option)</b>	29
<b>2. Mise en service et déplacement</b>	5	7.1 Mise en place des anti-basculé Alber	29
2.1 Montage du viamobil sur le fauteuil roulant	6	7.2 Enlèvement des anti-basculé Alber	29
2.2 Introduction des quickpins	7	<b>8. Poignées de poussée supplémentaires (en option)</b>	30
2.3 Enlèvement des quickpins	7	8.1 Mise en place des poignées de poussée supplémentaires	30
2.4 Mise en place du module de batteries	7	8.2 Enlèvement des poignées de poussée supplémentaires	30
2.5 Mise en place de la commande	8	<b>9. Transport et stockage</b>	31
2.6 Mise en marche du viamobil	9	9.1 Emploi du viamobil en association avec un fauteuil roulant servant de siège de véhicule	31
2.7. Sélection du sens de déplacement	9	9.2 Consignes de sécurité pour le transport du viamobil	31
2.8 Choix de la vitesse	10	9.3 Consignes de sécurité pour le maintien du viamobil	32
<b>3. Déplacement</b>	10	9.4 Consignes de sécurité pour les connexions électriques	32
3.1 Début du déplacement	10	9.5. Stockage	33
3.2 Interrupteur de sécurité	11	<b>10. Consignes de sécurité et de danger</b>	33
3.3 Activation automatique des freins	11	10.1 Consignes de sécurité	33
3.4 Dispositif anti-démarrage	12	10.2 Obstacles	34
3.5 Déplacement en descente avec module de batteries à pleine charge	12	10.3 Dangers et situations dangereuses	35
3.6 Franchissement d'obstacles	13	<b>11. Entretien, maintenance et dépollution</b>	35
3.7 Découplage / couplage manuel de la roue motrice	14	11.1 Chargement du module de batteries	35
3.8 Mise hors circuit du viamobil	15	11.2 Nettoyage et désinfection	36
<b>4. Démontage du viamobil du fauteuil roulant</b>	16	11.3 Dépollution	37
4.1 Coupure de la commande	16	11.4 Réutilisation	37
4.2 Enlèvement de la commande du fauteuil roulant	17	11.5 Maintenance	37
4.3 Enlèvement du module de batteries	18	<b>12. Garantie et responsabilité</b>	37
4.4 Démontage du viamobil du fauteuil roulant	18	12.1 Garantie des vices cachés	37
<b>5. Module batteries</b>	19	12.2 Garantie de longévité	37
5.1 Chargement du module de batteries	19	12.3 Responsabilité	38
5.2 Affichage de capacité à l'écran du module de batteries	21	<b>13. Caractéristiques techniques</b>	39
5.3 Affichage de température	21		
5.4 Consignes de sécurité et d'avertissement pour le module de batteries	22		
5.5 Consignes de sécurité et d'avertissement pour le stockage du module de batteries	22		
5.6 Consignes de sécurité et d'avertissement pour le transport et l'expédition du module de batteries	23		
5.7 Consignes de sécurité et d'avertissement pour le chargeur	24		



26.0001.4.99.01

Date : 01.09.2011

## 1. Introduction

### 1.1 Consignes de sécurité importantes – à respecter impérativement

Le viamobil est un système d'assistance pour pousser et freiner qui ne doit être utilisé que par la personne accompagnant l'utilisateur du fauteuil roulant. L'utilisateur du fauteuil roulant ne doit en aucun cas faire fonctionner lui-même le viamobil comme propulsion électrique du fauteuil roulant.

De plus, le viamobil ne doit être utilisé, pour des raisons de sécurité, que par des personnes qui

- ont été informées quant à sa manipulation,
- sont en mesure, physiquement et psychiquement, d'utiliser l'appareil en toute sécurité quelle que soit la situation.

Les personnes mal-voyantes et mal-entendantes ne doivent pas faire fonctionner le viamobil.

L'instruction de commande de l'appareil fait partie de la prestation et a lieu sur rendez-vous par votre revendeur spécialisé ou un représentant Alber. Ceci se fait à titre gratuit.

Si vous avez des doutes quant à la manipulation de votre viamobil, veuillez vous adresser également à votre revendeur ou à un représentant de l'entreprise Alber.

Lors de l'utilisation du viamobil, vous devez respecter exactement les valeurs prescrites par le fabricant du fauteuil roulant (par exemple l'inclinaison maximale, la pression des pneus etc.), de même que les instructions générales de service. Les valeurs limites ne doivent jamais être dépassées.

Le viamobil doit être placé sur un terrain stable avant d'utiliser son portable ou autre appareil du même genre. De même, des déplacements à proximité de champs parasites électriques forts (comme par ex. les gros électromoteurs) doivent être évités.

Dans certains cas rares le fonctionnement du viamobil peut être perturbé par des équipements électriques, par ex. des armoires antivol dans les magasins.

2



**Veillez éviter la mise en service du viamobil avant d'avoir reçu les instructions relatives à l'appareil par un revendeur agréé ou par un représentant de la Ulrich Alber GmbH !**

### 1.2 Utilisation conforme à la destination du viamobil

Le viamobil est monté comme propulsion supplémentaire sur un fauteuil roulant manuel afin d'assister la personne accompagnante pour pousser et freiner le fauteuil roulant. Il est ainsi possible de faire de longs déplacements sans fatigue. En montée, le moteur électrique du viamobil fournit la force de poussée du fauteuil, à la descente le viamobil freine à la vitesse réglée et permet ainsi de rouler en toute sécurité sur les terrains en pente.

L'appareil ne doit subir aucune modification technique. Seuls les accessoires agréés peuvent être ajoutés. La manipulation du viamobil doit avoir lieu dans les conditions énumérées ci-dessous :

- Respect des indications, instructions et recommandations de ces instructions de service.
- La manipulation de l'appareil s'effectue uniquement par une personne initiée.
- Aucune modification technique ne doit être effectuée par l'utilisateur ou par des tiers.
- Durant l'utilisation du viamobil les bras de la personne transportée ne doivent pas dépasser des accoudoirs du fauteuil roulant.

Une personne instruite est une personne ayant été informée de ses devoirs et des dangers possibles en cas de comportement non conforme et qui a été formée à la manipulation du viamobil. L'information est dispensée par un revendeur agréé ou par un représentant de l'entreprise Alber. Il est strictement interdit à toute personne non instruite ou non qualifiée d'utiliser le viamobil.

Le viamobil ne doit pas être utilisé pour le transport à des fins contraires à l'utilisation conforme. Cela concerne surtout toute sorte de transports de charges, comme le transport d'objets usuels au moyen du fauteuil roulant et du viamobil.

La société Ulrich Alber considère un usage abusif du viamobil dans les cas suivants :

- utilisation de l'appareil contraire aux instructions et recommandations du présent mode d'emploi,
- dépassement des limites de puissance définies dans le présent mode d'emploi,
- modifications techniques sur et dans l'appareil,
- ajout et utilisation de pièces et d'accessoires de tiers non fabriqués ou recommandés par Alber.

Pour les dommages qui sont dus

- à une utilisation abusive de l'appareil ou
- à une personne non instruite dans le maniement de l'appareil,

la société Ulrich Alber refuse d'endosser toute responsabilité.

La personne assise dans le fauteuil roulant doit garder son calme durant l'utilisation du viamobil. Veillez que les personnes présentant des pathologies particulières peuvent avoir des mouvements non-coordonnés. Dans de tels cas, interrompez le transport jusqu'à ce que la personne ait recouvré son calme.

La personne accompagnante doit être à tout moment en mesure de réagir à de tels mouvements soudains de la personne transportée. Il en incombe donc à la personne instruite dans le maniement du viamobil de décider si le transport d'une personne est possible sans risque alors que celle-ci présente des pathologies particulières.



**Familiarisez-vous avant le début du déplacement avec les consignes de sécurité et de danger dans les différents chapitres du présent mode d'emploi.**

### **1.3 Conditions de service/lieux d'utilisation autorisés**

Le viamobil ne doit être utilisé que par températures comprises entre -25°C et +50°C.

Respectez également les instructions des conditions de service autorisées du mode d'emploi de votre fauteuil roulant sur lequel le viamobil sera monté. Les limites des conditions d'utilisation autorisées (par ex inclinaison maximale, hauteur maximale autorisée des obstacles, poids maximal de l'utilisateur etc.) doivent être respectées lors de l'utilisation du viamobil !

Évitez les déplacements sur un terrain instable (par ex sur du gravier, du sable, de la boue, de la neige, du verglas ou des flaques d'eau profondes).

Veillez aux consignes de sécurité et de danger dans les différents chapitres du présent mode d'emploi.

### **1.4 Fournitures standard**

- Unité de propulsion
- Commande
- Chargeur
- Module batteries
- Mode d'emploi

### **1.5 Accessoires en option**

- Dispositif anti-bascule
- Poignées de poussée supplémentaires

Il est recommandé d'utiliser les accessoires Alber d'origine.

Le viamobil est conçu de telle sorte qu'il fournisse une excellente performance lorsqu'il est utilisé avec les accessoires Alber d'origine. La société Alber n'est pas responsable des dommages survenus sur le produit et/ou des accidents (comme les incendies par exemple) qui résultent d'un dysfonctionnement de pièces de rechange et/ou d'accessoires non d'origine (fuite ou explosion d'un module de batteries par exemple). La garantie ne couvre pas les réparations nécessaires en raison du dysfonctionnement d'accessoires ou de pièces détachées non d'origine. Vous pouvez toutefois confier ce genre de réparations moyennant paiement.

## 1.6 Les éléments les plus importants en un coup d'œil

(Veuillez ouvrir le dessin d'ensemble dans l'enveloppe)

### Unité de propulsion

Axe inférieur	1
Fixation	2
Axe supérieur	3
Prise poignées de poussée	4
Poignée de transport	5
Déverrouillage	6
Roue motrice	7
Prise des dispositifs anti-bascule	8

### Module batteries

Boitier module batteries	9
Affichage module batteries	10
Prise de charge / connexion commande	11
Déverrouillage	12

### Commande

Boitier commande	13
Touche marche/arrêt	14
Champ sensoriel dispositif anti-démarrage	15
Ecran	16
Molette de réglage de sélection de vitesse	17
Commutateur de sens de direction	18
Levier de marche	19
Roue de fixation	20
Fiche	21
Prise (au fauteuil roulant)	22
Clé pour le dispositif anti-démarrage	23

### Chargeur

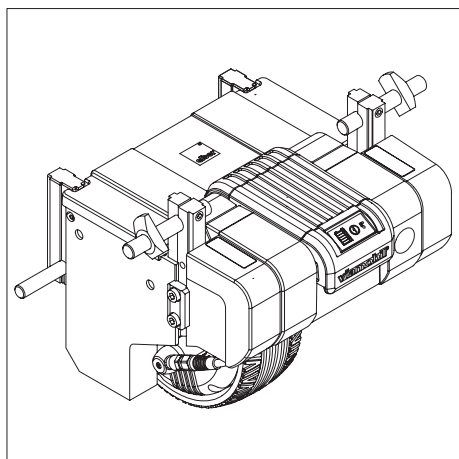
Boitier chargeur	24
Affichage LED	25
Fiche de charge	26
Fiche secteur	27

### Dispositif anti-bascule

Anti-bascule complet	28
Bouton de déverrouillage	29
Denture	30

### Au fauteuil roulant

Logement inférieur	31
Logement supérieur	32
Fourche du logement supérieur	33
Quickpin	34
Déverrouillage Quickpin	35

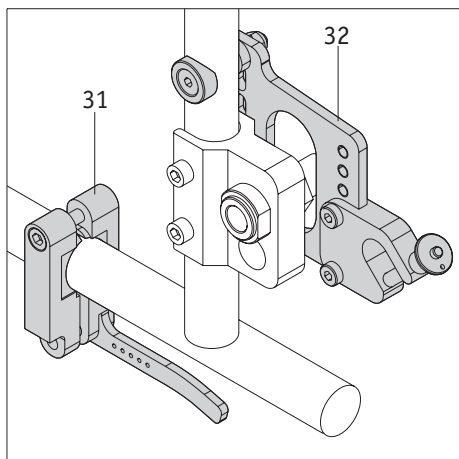


## 2. Mise en service et déplacement

Le viamobil vous est livré prêt à l'emploi. Cela signifie que

- des supports spéciaux ([31] et [32]) ont été montés des deux côtés du fauteuil roulant pour le logement du viamobil,
- le viamobil est déjà monté au fauteuil roulant,
- la commande [13] du viamobil a été montée aux poignées de poussée du fauteuil roulant ou aux poignées de poussée supplémentaires du viamobil disponibles en option,
- des disp. anti-bascule sont montés évtl. au fauteuil roulant ou au viamobil (Cf. chapitre 7).

Votre viamobil est donc prêt à fonctionner et peut être mis en marche par vous-même selon les instructions dans les différents chapitres du présent mode d'emploi et selon l'instruction gratuite par un revendeur ou un représentant de la société Ulrich Alber.



**Le montage des supports [31] et [32] sur le fauteuil roulant de même que les travaux d'ajustement respectifs sur le viamobil doivent être réalisés uniquement par Alber, des représentants Alber ou par des revendeurs agréés par Alber.**



**Veillez contrôler régulièrement si les fixations ([31] et [32]) sont toujours bien vissés au fauteuil roulant. Si des vis se sont desserrées en totalité ou en partie, veuillez les faire resserrer par votre revendeur agréé ou par un représentant Alber. Un réajustement est peut-être nécessaire.**

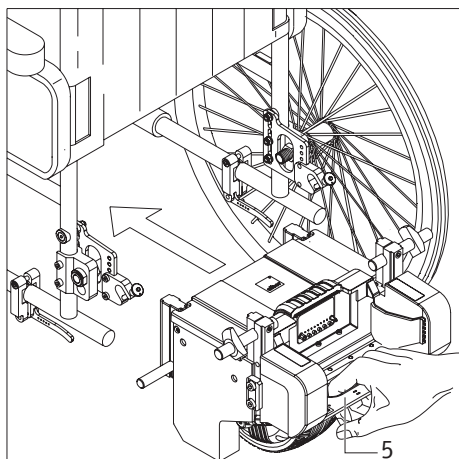


**Alber fabrique différents modèles de supports, par exemple comme composant complet en une pièce, ou composé de pièces séparées. C'est pourquoi les illustrations de ce mode d'emploi peuvent, le cas échéant, différer du support monté sur votre fauteuil roulant.**



**Veillez avant la mise en service de votre viamobil aux consignes de manipulation, de sécurité et de danger dans les différents chapitres du présent mode d'emploi.**





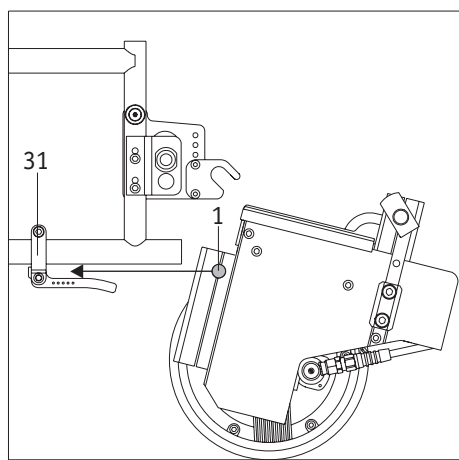
## 2.1 Montage du viamobil sur le fauteuil roulant

- Assurez-vous que les deux roues motrices manuelles sont correctement montées au fauteuil roulant.
- Serrez les freins du fauteuil roulant afin d'éviter un déplacement involontaire.
- Si les Quickpins [34] se trouvent dans les deux fourches [33], veuillez les retirer (Cf. chapitre 2.3).
- Retirez le module batteries [9] du viamobil.
- Comme représenté dans le graphique, poussez le viamobil à sa poignée de transport [5] sous le fauteuil roulant.

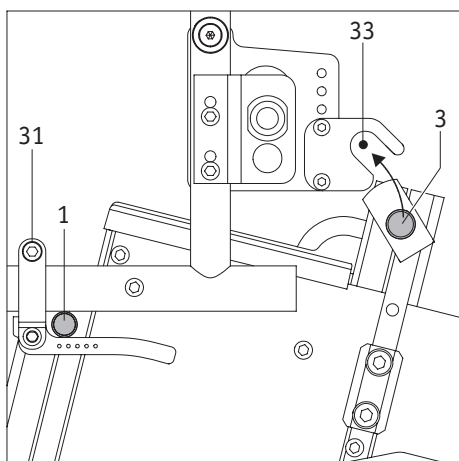


### Avec le module batteries mis en place :

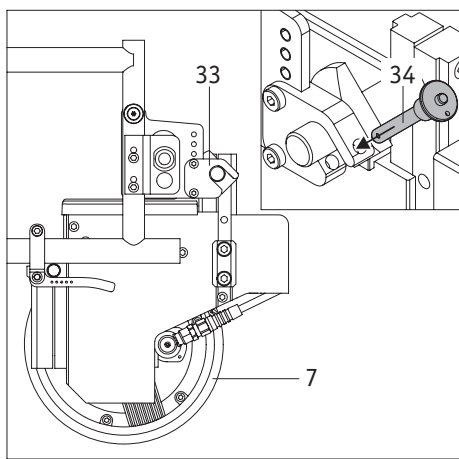
**Le viamobil ne doit pas être poussé ou soulevé au déverrouillage [12] du module de batteries car ce dernier pourrait éventuellement se desserrer (Cf. chapitre 9.3).**



- Poussez l'axe inférieur [1] du viamobil jusqu'à la butée dans le logement inférieur [31] au fauteuil roulant.

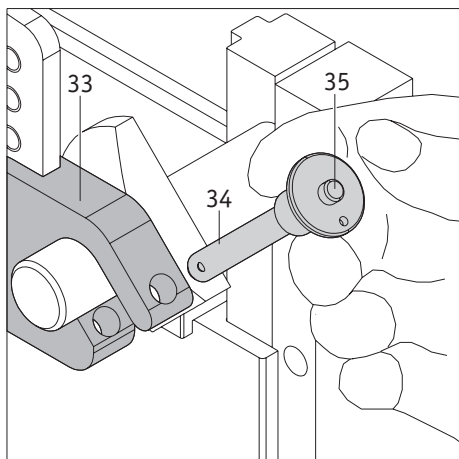


- Quand l'axe inférieur [1] du viamobil se trouve entièrement dans le logement inférieur [31], soulevez légèrement le viamobil. L'axe supérieur [3] au viamobil doit être pour cela inséré dans les fourches [33] du logement supérieur.



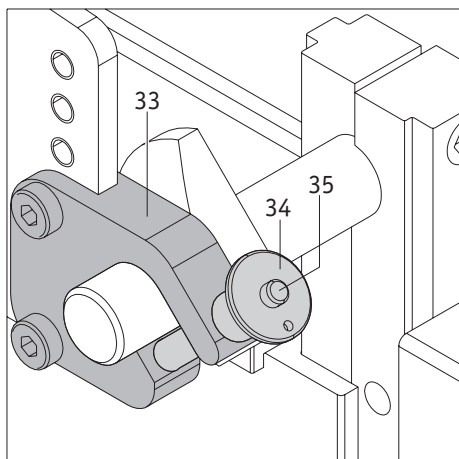
- Verrouillez les fourches [33] des deux côtés avec le Quickpins [34], dès que l'axe supérieur [3] du viamobil se trouve dans la fourche [33] (Cf. également le chapitre 2.2).

La roue motrice [7] du viamobil se trouve maintenant env. 15 mm au-dessus du sol si bien que le fauteuil roulant peut être poussé à la main sans aide du viamobil et après avoir desserré les freins.



## 2.2 Introduction des quickpins

- Prenez le quickpin [34] entre l'index et le majeur comme montré dans le graphique.
- Appuyez avec le pouce sur le déverrouillage [35] au centre du quickpin.
- Introduisez entièrement le quickpin jusqu'à la butée à travers le fourche [33] de la fixation supérieure.
- En relâchant le déverrouillage [35], la fourche est bloquée et l'axe du viamobil ne peut plus glisser de lui-même.



## 2.3 Enlèvement des quickpins

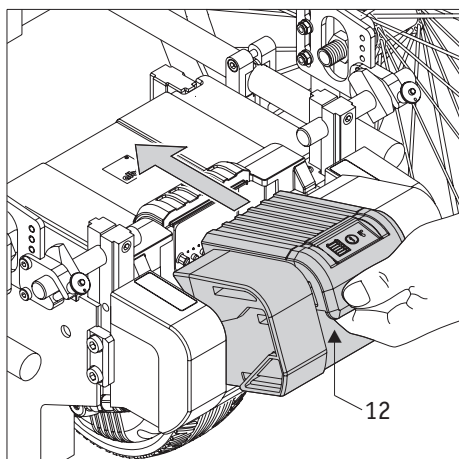
- Prenez le quickpin [34] entre l'index et le majeur.
- Appuyez avec le pouce sur le déverrouillage [35] au centre du quickpin.
- Retirez entièrement le quickpin de la fourche [33] de la fixation supérieure.



**Sans appuyez sur le déverrouillage [35] il ne doit plus être possible d'introduire un quickpin dans une fourche ni de l'enlever. Si c'était cependant le cas, le quickpin est défectueux et doit être remplacé immédiatement par un neuf.**



**Il ne faut en aucun cas effectuer un déplacement avec le viamobil si l'un ou les deux quickpins sont défectueux ou verrouillés de façon incorrecte dans les fourches.**



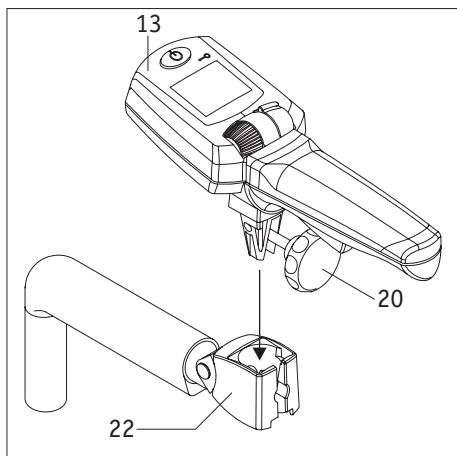
## 2.4 Mise en place du module de batteries

Quand le viamobil est relié en toute sécurité avec le fauteuil roulant selon le chapitre précédent, le module de batteries peut être mis en place.

- Veillez à la propreté des liaisons électriques au viamobil et au module de batteries et à l'absence de particules métalliques. Dans le cas contraire, elles doivent être enlevées avec un chiffon sec et propre.
- Maintenez le module de batteries à son verrouillage [12].
- Comme représenté dans le graphique, tenez le module de batteries légèrement incliné au niveau du logement au viamobil.
- Relâchez le module de batteries. Il glisse de lui-même vers l'avant grâce à la force magnétique et s'enclenche automatiquement.



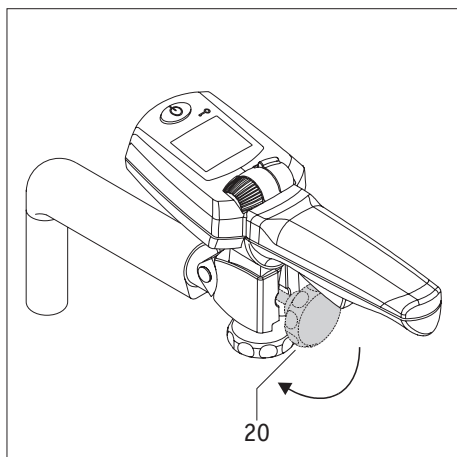
**Protégez le module de batteries de l'humidité, de l'eau, de la chaleur et des forces extrêmes.**



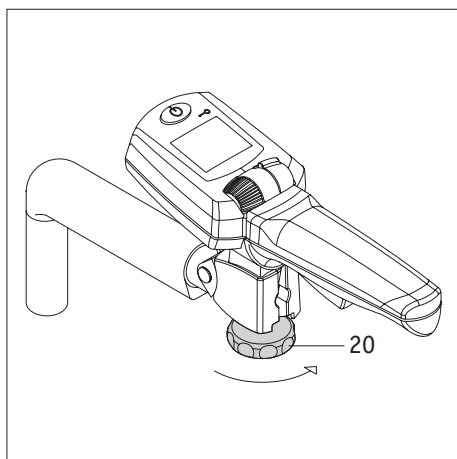
## 2.5 Mise en place de la commande

Les poignées de poussée de votre fauteuil roulant disposent de deux logements [22] servant au montage de la commande [13] et d'une poignée de poussée. Si ces deux dernières ne sont pas encore en place, procédez comme suit.

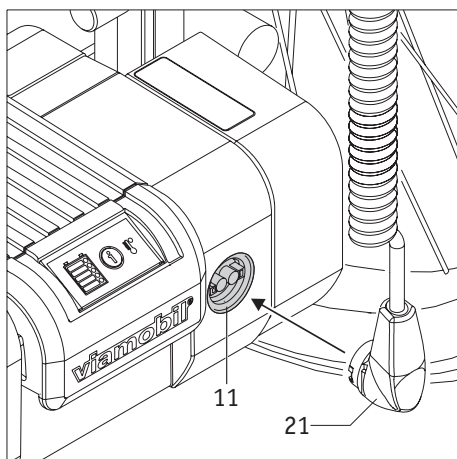
- Introduisez la commande [13] dans le logement [22] du fauteuil roulant.



- Rabattez la roue de fixation [20] de 90 degrés vers le bas.



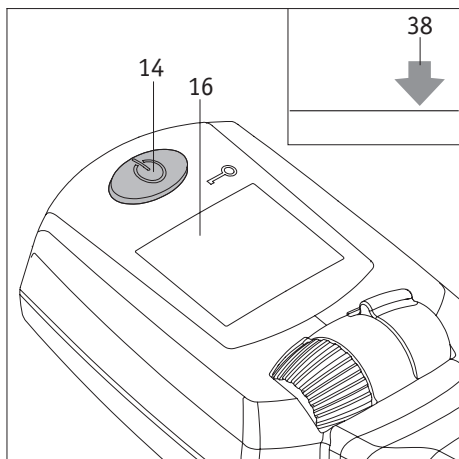
- Tournez la roue de fixation [20] vers la droite jusqu'à ce que la commande [13] soit bien fixée dans le logement [22].



- Insérez la fiche de la commande [21] dans la prise [11] au module batteries. Le verrouillage s'effectue automatiquement et facilement grâce à la force magnétique.



**Veillez à la propreté de la fiche de la commande [21] et de la prise [11] et à l'absence de particules métalliques. Dans le cas contraire, elles doivent être enlevées avec un chiffon sec et propre. Cf. à ce propos le chapitre 12.2.**



## 2.6 Mise en marche du viamobil

Pour mettre en marche le viamobil appuyez durant env. 1 seconde sur la touche marche/arrêt [14]. Celle-ci s'allume en vert, la roue motrice [7] sort sur le sol et la flèche [38] clignote à l'écran.

Quand la roue est entièrement sortie, le sens de déplacement présélectionné (Cf. chapitre 2.7) et l'état de charge du module de batteries (Cf. chapitre 5.2) s'affichent à l'écran [16].

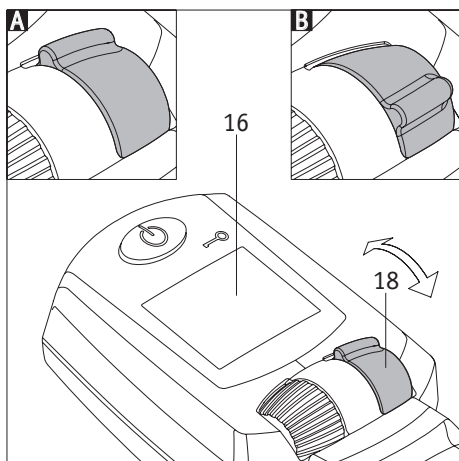
Par ailleurs, la vitesse présélectionnée (Cf. chapitre 2.8) est affichée durant quelques secondes à l'écran.



**Veillez à ce que votre jambe ne se trouve pas sous la roue sortie lors de la mise en marche du viamobil. Danger d'écrasement !**



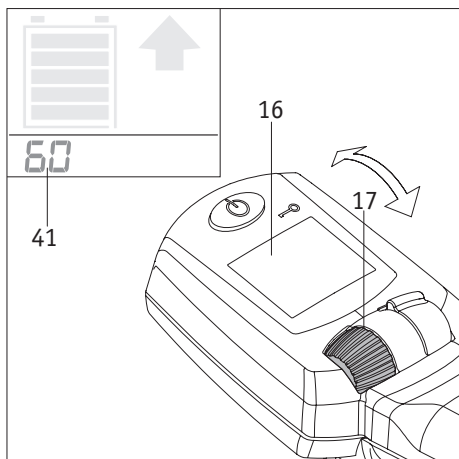
**L'état de charge du module de batteries est aussi affiché constamment à l'écran [16] de ce dernier. Vous trouverez au chapitre 5.2 un aperçu de tous les affichages possibles.**



## 2.7. Sélection du sens de déplacement

Le commutateur du sens de déplacement [18] de forme ergonomique vous permet de sélectionner le sens de déplacement.

- Poussez le commutateur [18] vers l'avant (graphique A) : le viamobil se déplace vers l'avant lorsqu'on actionne le levier de marche [19].
- Poussez le commutateur [18] vers l'arrière (graphique B) : le viamobil se déplace vers l'arrière lorsqu'on actionne le levier de marche [19].
- Si le commutateur de sens de direction [18] est déplacé à l'arrêt, le viamobil se déplace aussitôt dans le sens réglé au préalable lors de l'actionnement du levier de direction [19].
- En revanche, si le commutateur de sens de direction [18] est déplacé durant un déplacement, le viamobil freine automatiquement et change à l'arrêt l'affichage du sens de direction. Il faut alors relâcher le levier [19] et l'actionner à nouveau. Le sens affiché est ensuite activé.
- Le sens de direction réglé est affiché à l'écran [16] par une flèche (Cf. chapitre 6.1).



## 2.8 Choix de la vitesse

Vous pouvez sélectionner à l'aide de la molette [17] la vitesse maximale avant mais aussi durant le déplacement.

Tournez la molette [17] pour sélectionner la vitesse au démarrage toujours sur la position de la vitesse la plus lente et augmentez lentement la vitesse jusqu'à votre rythme de marche.

- Pour augmenter la vitesse tournez la molette [17] dans le sens de direction.
- Pour réduire la vitesse tournez la molette [17] dans le sens contraire.

La vitesse maximale à atteindre peut être réglée progressivement de 1,1 km/h à 5,5 km/h en marche avant et de 0,5 km/h à 2,7 km/h en marche arrière à l'arrêt ou durant un déplacement.

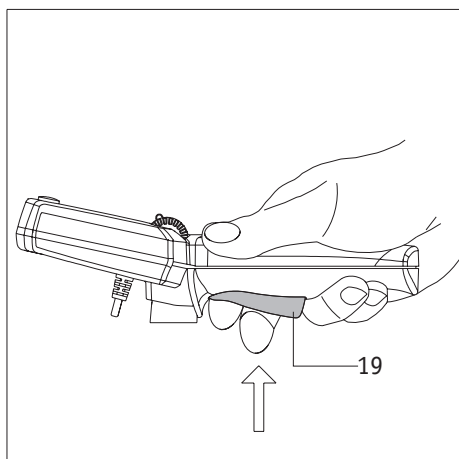
Pendant le réglage la vitesse est affichée durant quelques secondes à l'écran [16] (valeur réglée en fonction de la vitesse maximale, Cf. chapitre 6.3).



**Nous recommandons aux conducteurs qui utilisent pour la première fois le viamobil de commencer avec une vitesse moindre pour pouvoir se familiariser avec le viamobil.**



**N'effectuez pas vos premiers essais de déplacement dans des endroits étroits, par ex. escalier.**



## 3. Déplacement

### 3.1 Début du déplacement

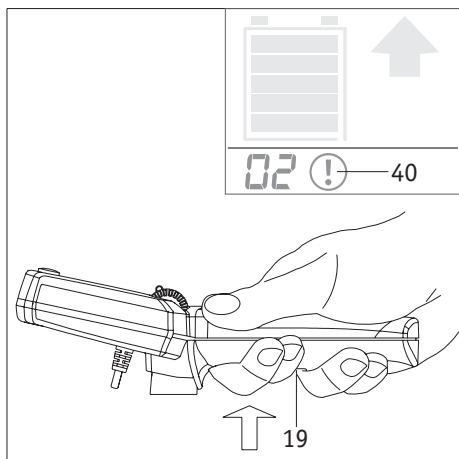
Après avoir effectué les réglages préalables décrits dans les chapitres précédents vous pouvez commencer le déplacement. Le levier de marche [19] agit comme la pédale d'accélérateur d'une voiture.

- Quand il est légèrement appuyé le viamobil se déplace lentement dans le sens de direction réglé.
- S'il est appuyé entièrement, le viamobil se déplace à la vitesse maximale que vous avez sélectionnée au préalable (Cf. chapitre 2.8) dans le sens de direction réglé.
- Si le levier de marche [19] est relâché, le viamobil s'arrête.



**Quant le levier de marche [19] est relâché le viamobil ne s'arrête pas brusquement mais il continue à se déplacer lentement dans le sens de direction.**

**Le déplacement s'interrompt par conséquent avant de rencontrer un obstacle.**



### 3.2 Interrupteur de sécurité

En présence d'obstacles soudains ou de situations dangereuses, il faut arrêter immédiatement le viamobil en activant l'interrupteur de sécurité.

- Appuyez à fond sur le levier de marche [19] au-delà du seuil de résistance.
- Le viamobil s'arrête immédiatement.
- Le code «02» et le symbole info clignotant [40] s'affichent alors. Un signal acoustique retentit également.
- En relâchant le levier de marche [19], les affichages s'éteignent ainsi que le signal acoustique.
- Le viamobil est alors à l'arrêt.
- Le déplacement peut reprendre en appuyant sur le levier de déplacement [19].

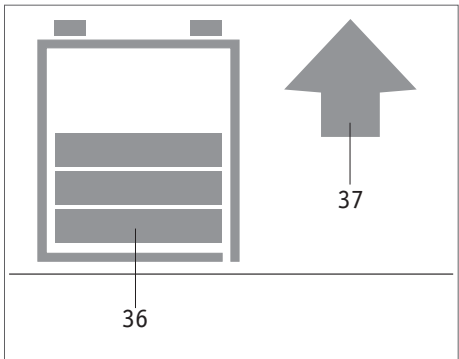


**En règle générale, le viamobil s'arrête en relâchant le levier de marche [19].**

**Si en présence d'une situation dangereuse l'interrupteur de sécurité est activé en appuyant sur le levier de marche [19], le viamobil s'arrête brusquement. Ceci peut entraîner une chute de l'occupant du fauteuil roulant, notamment à vitesse élevée et lors d'un déplacement en descente (évtl. trop rapide).**

**Il est donc recommandé de se déplacer avec prudence et de mettre une sangle de sécurité !**

**Veillez aussi aux consignes du chapitre 3.5.**



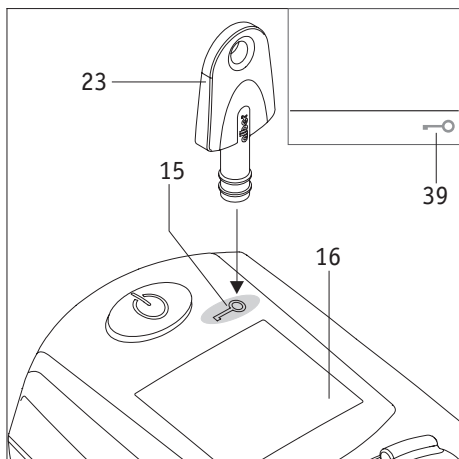
### 3.3 Activation automatique des freins

Si le viamobil est en marche et que le levier de marche [19] n'est pas actionné durant 30 secondes, le frein électromécanique est activé automatiquement. Notamment lors d'un arrêt à un endroit abrupt, ceci permet d'empêcher le roulement involontaire du fauteuil roulant. Le frein est désactivé automatiquement dès que le levier de marche [19] est actionné.

Il n'y a aucun affichage particulier à l'écran, seul le sens de direction [37] et l'état de charge du module de batteries [36] sont affichés.



**En cas d'arrêt à un endroit abrupt il faut toujours serrer en plus les freins du fauteuil roulant.**



### 3.4 Dispositif anti-démarrage

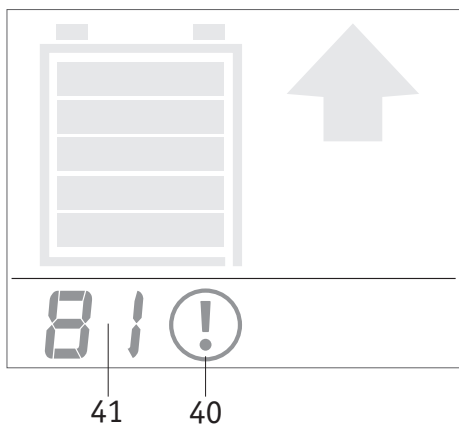
Pour prévenir tout usage détourné de l'appareil le viamobil est équipé d'un dispositif anti-démarrage. Celui-ci peut être activé ou désactivé dès que le viamobil est mis en marche.

#### Activation du dispositif anti-démarrage

- Mettez la clé [23] directement sur le champ sensoriel comportant le symbole de la clé [15]. à la commande.
- Tous les affichages s'effacent sur l'écran [16], seul le symbole de la clé [39] est encore visible.
- Le dispositif anti-démarrage est maintenant activé.
- Quand le viamobil est hors circuit (Cf. chapitre 3.8) le dispositif anti-démarrage reste activé et est donc encore actif lors de la prochaine mise en circuit.

#### Désactivation du dispositif anti-démarrage

- Mettez la clé [23] directement sur le champ sensoriel comportant le symbole de la clé [15]. à la commande.
- Le symbole de la clé s'efface à l'écran [16], puis le sens de direction pré-régulé ([37] ou [38]) ainsi que l'état de charge du module de batteries [36] sont affichés.



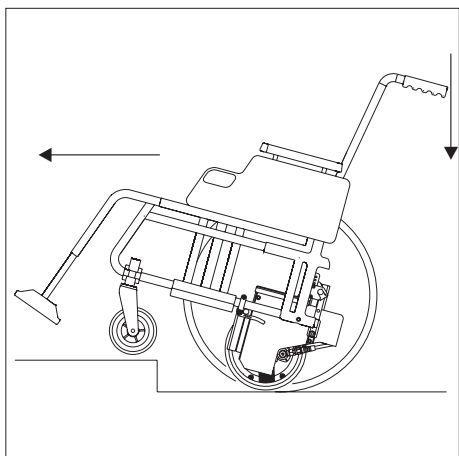
### 3.5 Déplacement en descente avec module de batteries à pleine charge

En raison de diverses influences environnementales, notamment lors de déplacements en descente avec module de batteries à pleine charge, la réalimentation en énergie peut augmenter pour protéger le module de batteries et se traduire par une réduction automatique de la vitesse. Ceci est signalé au conducteur par le clignotement du symbole de batterie à l'écran.

Dans les cas extrêmes, le viamobil peut se mettre automatiquement hors circuit, ce qui se traduit par son arrêt immédiat. Ceci est signalé à l'écran [16] de la commande par le code d'erreur «81» [41] et par le symbole info [40] voisin. Un signal acoustique retentit également durant 3 secondes.

Pour pouvoir poursuivre le déplacement, vous devriez effectuer un parcours en montée pour consommer de l'énergie.

Si par ex. du fait de la localisation du domicile vous devez commencer le déplacement par une descente, vous ne devriez pas charger entièrement le module de batteries du viamobil. Ceci s'effectue au plus tard automatiquement en descente du fait de la réalimentation de l'énergie.

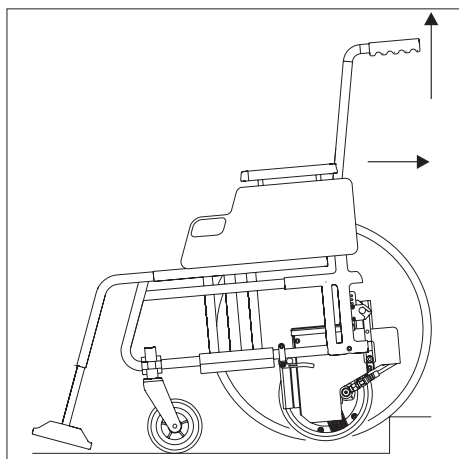


### 3.6 Franchissement d'obstacles

Il faut être particulièrement prudent lors de franchissement d'obstacles, par ex. les bordures de trottoirs.

Les obstacles peuvent être franchis tant en marche avant qu'en marche arrière. En cas d'obstacles élevés, il faut soulever ou abaisser le fauteuil roulant **avec ses poignées de poussée** (et non pas avec la commande ou la poignée supplémentaire du viamobil). Le viamobil n'a pas besoin d'être mis hors circuit.

En fonction de la hauteur de l'obstacle à franchir, la fonction de poussée du viamobil est évtl. absente dans la mesure où la roue motrice n'a plus de contact avec le sol selon l'angle d'arrêt du fauteuil roulant. Dans ce cas n'abordez pas l'obstacle à angle droit mais légèrement décalé d'env. 20 degrés.



**Approchez lentement l'obstacle et freinez le fauteuil roulant avant de l'aborder !**

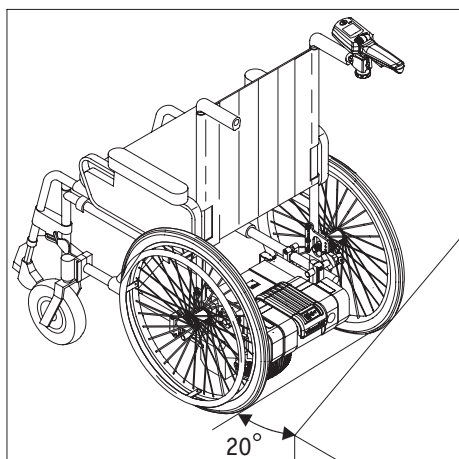
**En aucun cas approchez d'un obstacle à pleine vitesse, heurtez les roues contre un obstacle ou essayez de franchir un obstacle à pleine vitesse.**

**Lors de telles manœuvres vous pouvez endommager les roues avant du fauteuil roulant voire les casser (dans des cas extrêmes).**

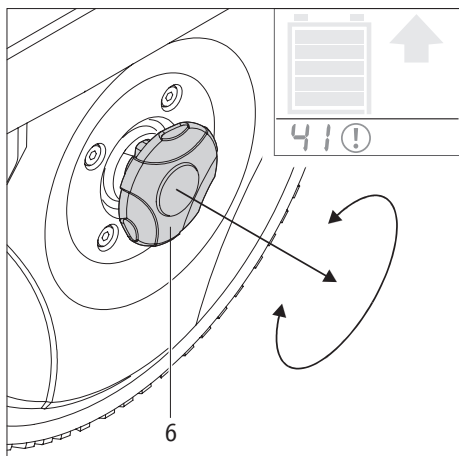


**Lors du franchissement d'obstacles (Cf. chapitre 3.6) le fauteuil roulant ne doit pas être soulevé ou appuyé vers le bas avec la commande ou la poignée supplémentaire.**

**De même, le fauteuil roulant ne doit pas être basculé sur le module de batteries en appuyant sur le pied.**







### 3.7 Découplage / couplage manuel de la roue motrice

Si le viamobil ne fonctionne plus du fait d'un module de batteries vide, l'appareil se déconnecte automatiquement. Le code «41» s'affiche à l'écran ainsi qu'un symbole info à côté (Cf. aussi chapitre 6.5). En règle générale, l'énergie résiduelle présente dans le module de batteries suffit pour mettre encore en et hors circuit le viamobil, la roue motrice [7] étant rentrée automatiquement.

Dans le cas contraire, la roue motrice peut être découplée manuellement comme décrit ci-dessous.

- Tirez vers l'extérieur la poignée de déverrouillage [6] se trouvant du côté droit de la roue motrice et tournez-le d'env. 90° dans n'importe quelle direction.
- L'accouplement est maintenant desserré et la roue motrice peut être bougée à la main et le fauteuil roulant poussé.
- Rechargez le module de batteries (Cf. chapitre 5.1).

Accouplez à nouveau la roue avant la prochaine utilisation du viamobil.

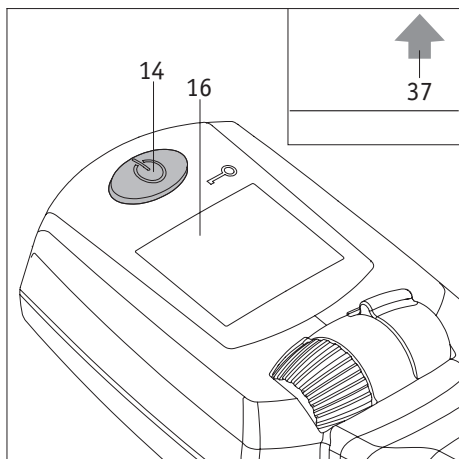
- Tournez la poignée de déverrouillage [6] dans n'importe quelle direction jusqu'à ce que la roue motrice s'enclenche à nouveau.
- Vérifiez le bon verrouillage de la roue motrice - elle ne doit plus pouvoir tourner à la main.
- Si la roue motrice est correctement verrouillée, le viamobil peut de nouveau fonctionner normalement.



**Si la roue motrice [7] est découplée il faut serrer auparavant serrer les freins manuels du fauteuil roulant (notamment sur un terrain abrupt) pour empêcher que celui-ci ne roule involontairement.**



**Si la roue motrice [7] est encore découplée lors de la mise en marche du viamobil, un code d'erreur «72» s'affiche à l'écran. Accouplez la roue motrice.**



### 3.8 Mise hors circuit du viamobil

A la fin d'un déplacement, mettez le viamobil hors circuit pour entre autres préserver les réserves d'énergie du module de batteries.

- Pour mettre hors service le viamobil appuyez durant env. 1 seconde sur l'interrupteur marche/arrêt [14].
- La roue motrice [7] est soulevée du sol, le symbole de flèche [37] illustré dans le graphique ci-contre s'affiche alors à l'écran.

Si la roue est entièrement soulevée du sol, tous les affichages de l'écran [16], les lampes vertes de l'interrupteur marche/arrêt [14] et l'affichage de capacité au module de batteries [42] s'éteignent.

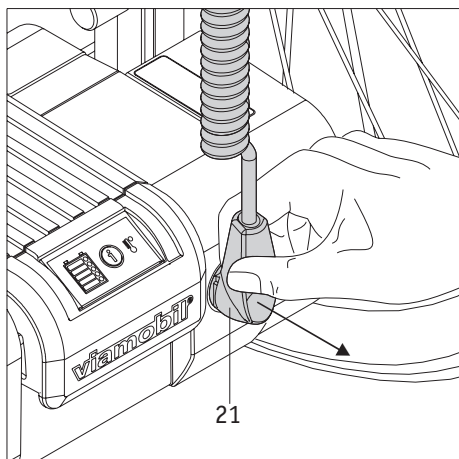


**Ne mettez jamais hors circuit le viamobil à un endroit abrupt ! En mettant hors circuit la roue motrice du viamobil se soulève du sol, les freins du viamobil n'étant alors plus en fonction. Si un arrêt à un endroit abrupt est inévitable, il faut serrer les freins manuels du fauteuil roulant avant de mettre le viamobil hors circuit.**

**En présence d'une panne technique, le viamobil s'arrête de lui-même. Là également, la roue motrice reste tout d'abord sur le sol, puis est relevée du sol lors du redémarrage du système. C'est pourquoi il faut serrer les freins manuels du fauteuil roulant pour empêcher un roulement involontaire de celui-ci.**



**Avant de mettre le viamobil hors circuit, serrez toujours les freins manuels du fauteuil roulant pour empêcher un roulement involontaire de celui-ci.**



#### 4. Démontage du viamobil du fauteuil roulant

En général, le viamobil peut rester en permanence sur votre fauteuil roulant. Si vous deviez le démonter (en raison d'un transport p. ex.), veuillez procéder comme suit :

##### 4.1 Coupure de la commande

- Serrez les freins du fauteuil roulant afin que celui-ci ne puisse se mettre en mouvement involontairement.
- Déconnectez le viamobil (Cf. chapitre 3.8).
- Comme représenté dans le graphique, retirez la fiche de la commande [21] de la prise [11] du module de batteries.



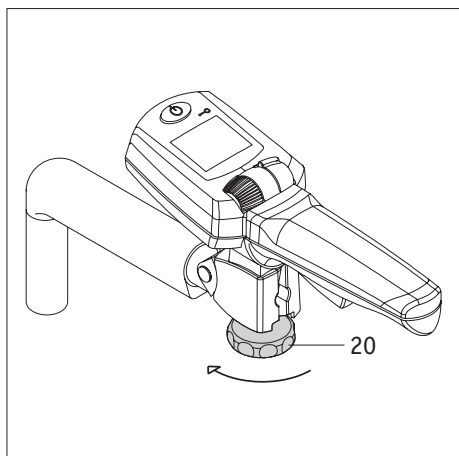
**Quand la fiche de la commande [21] est retirée du module de batteries alors que le viamobil est en circuit, la roue motrice est bloquée. C'est pourquoi il faut toujours mettre le viamobil hors circuit avant de retirer la fiche [21].**



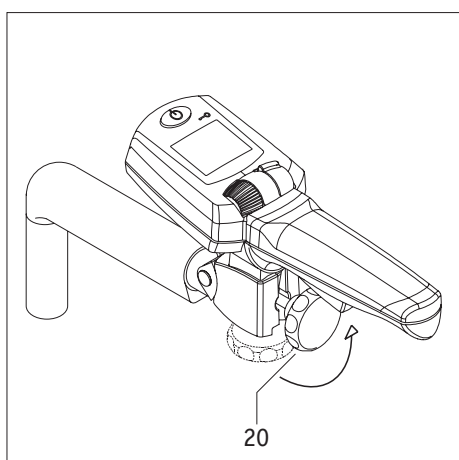
**Ne séparez pas la commande et le viamobil en tirant sur le câble de la commande ! La fiche pourrait alors vous blesser.**

#### 4.2 Enlèvement de la commande du fauteuil roulant

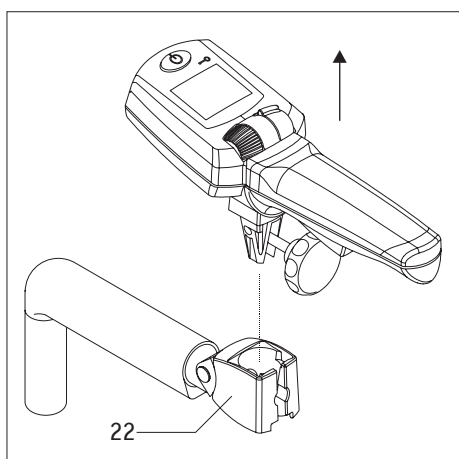
- Tournez le volant [20] d'environ 3 tours vers la gauche

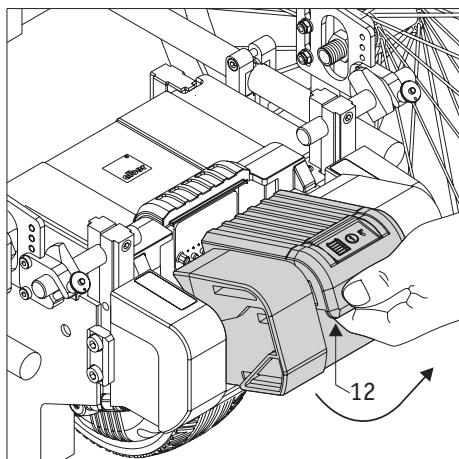


- Rabattez le volant [20] de 90 degrés vers le haut.



- Retirez la commande de son logement [22] au fauteuil roulant.
- Rangez la commande à un emplacement où elle est protégée et non accessible à des tiers.
- Enlevez de la même façon la poignée de poussée placée de l'autre côté du fauteuil roulant.



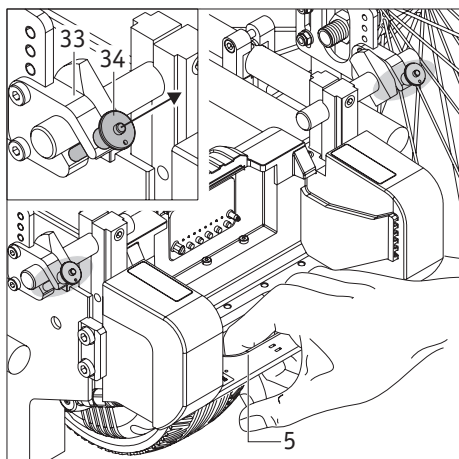


### 4.3 Enlèvement du module de batteries

- Comme représenté dans le dessin, saisissez dans le verrouillage [12] du module de batteries.
- Retirez le module de batteries du viamobil vers le haut.
- Rangez le module de batteries dans un endroit frais et sec où il est à l'abri des détériorations et d'un accès non autorisé.

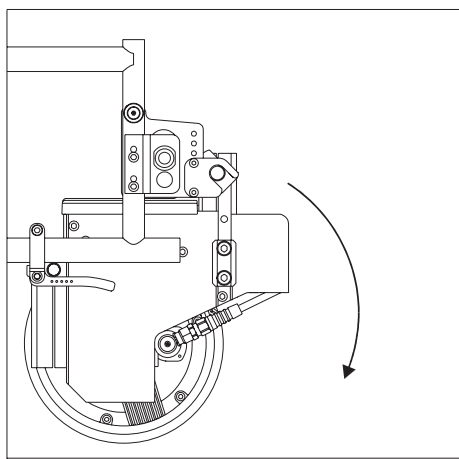


**Veillez aux consignes de sécurité et d'avertissement pour le module de batteries dans les chapitres 5.4 et 5.5.**

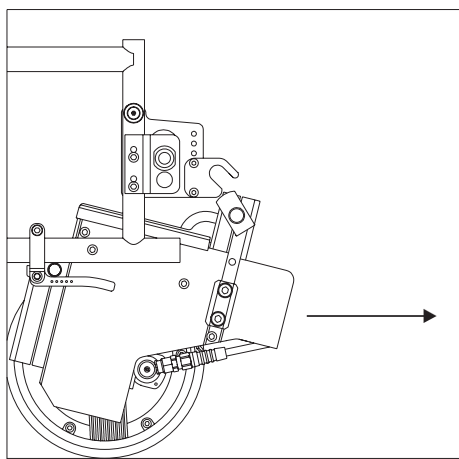


### 4.4 Démontage du viamobil du fauteuil roulant

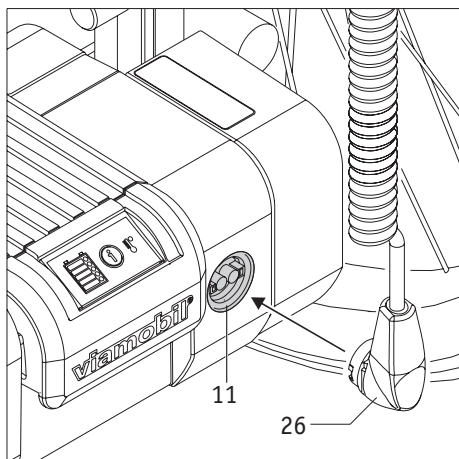
- Serrez les freins du fauteuil roulant afin d'éviter un déplacement involontaire.
- Maintenez le module de batteries à sa poignée de transport [5].



- Retirez les Quickpins [34] des deux fourches [33] (Cf. aussi chapitre 2.3).
- Basculez vers le sol le viamobil hors du logement au fauteuil roulant.



- Retirez le viamobil sous le fauteuil roulant.
- Rangez le viamobil dans un endroit frais et sec où il est à l'abri des détériorations et d'un accès non autorisé.

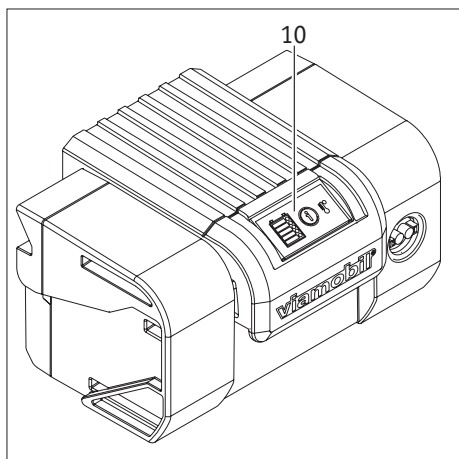


**5. Module batteries**

Le module de batteries reste en règle général constamment sur le viamobil. Si le fau-teuil roulant et le viamobil sont transportés avec des moyens de transport comme véhi-cules, autobus, train, avions, etc., il est possible de retirer le module de batteries du viamobil pour faciliter le transport. Veuillez respecter les consignes du chapitre 5.6. Vous trouverez les consignes pour le montage et le démontage du module de batteries dans les chapitres précédents 2.4 et 4.3.

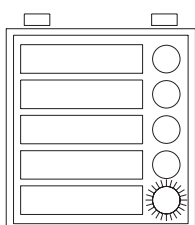
**5.1 Chargement du module de batteries**

- Le chargement des accus doit se faire dans un local sec à des températures de 0° à 40° Celsius maximum.
- Si le module de batteries encore monté dans le viamobil doit être chargé, il faut tout d'abord retirer la fiche de la commande [21] de la prise [11] (Cf. chapitre 4.1).
- Si le module de batteries est déjà retiré du viamobil, il n'y a aucune autre préparatif.
- Insérez la fiche du chargeur [26] dans la prise [11] au module batteries. Le verrouil-lage se fait automatiquement à l'aide d'une fermeture magnétique.
- Effectuez l'opération de charge selon les indications du mode d'emploi joint au chargeur. L'état de charge est affiché à l'écran [10] du module de batteries selon le tableau suivant.

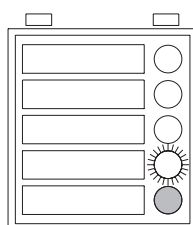


**Veillez à la propreté de la fiche de la commande [21] et de la prise [11] et à l'absence de particules métalliques. Dans le cas contraire, elles doivent être enlevées avec un chiffon sec et propre. Cf. à ce propos le chapitre 12.2.**

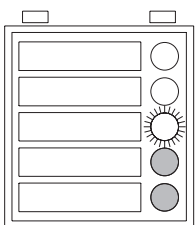
**Affichage à l'écran du module de batteries durant le chargement**



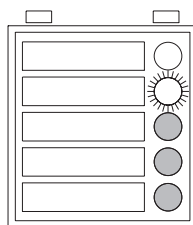
**1 LED (rouge) clignote**  
Le module de batteries est chargé à moins de 20 %.



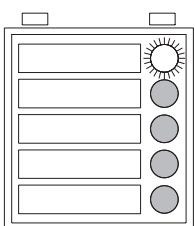
**1 LED clignote, 1 LED est allumée**  
Le module de batteries est chargé entre 20 et 40 %.



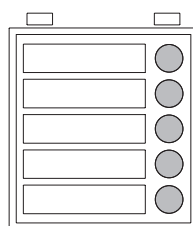
**1 LED clignote, 2 LED sont allu-mées**  
Le module de batteries est chargé entre 40 et 60 %.



**1 LED clignote, 3 LED sont allumées**  
Le module de batteries est chargé entre 60 et 80 %.



**1 LED clignote, 4 LED sont allu-mées**  
Le module de batteries est chargé entre 80 et 100 %.



**5 LED s'allument**  
Le module de batteries est chargé à 100 %.

**Veillez aux consignes de sécurité et d'avertissement de la page suivante !**



Lorsqu'une erreur survient lors du chargement, toutes les LED clignotent lentement. Contrôlez si tous les critères (par ex. température ambiante, fiche du chargeur mis correctement, etc.) du chargement sont remplis selon le présent mode d'emploi et celui joint au chargeur.



Ne laissez pas brancher le chargeur au secteur au-delà de l'opération de chargement. Après le chargement, séparez le chargeur de la prise secteur puis du module de batteries.



Si le module de batteries et le viamobil se trouvent sur le fauteuil roulant durant le chargement il faut sécuriser ce dernier contre un roulement involontaire avec les freins à main.



Examinez généralement l'état de charge du module de batteries avant chaque déplacement. Celui-ci doit être entièrement chargé avant le déplacement pour éviter un arrêt imprévu suite à des accus vides.



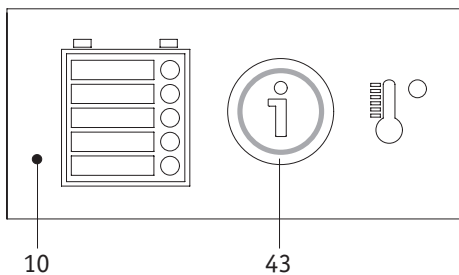
Le chargement des accus doit se faire dans un local sec à des températures de 0° à 40° Celsius maximum.



Veillez respecter les instructions du mode d'emploi joint au chargeur.



Veillez aux autres consignes pour le module de batteries dans les chapitres 5.4 et 5.5 de ce mode d'emploi.

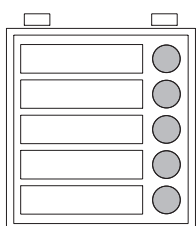


### 5.2 Affichage de capacité à l'écran du module de batteries

Si le viamobil est en circuit l'affichage de la capacité restante s'affiche à la commande (Cf. chapitre 6.2) ainsi qu'à l'écran [10] du module de batteries. Les affichages s'éteignent quand le viamobil est hors circuit.

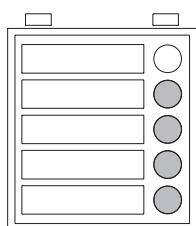
Quand le module de batteries est enlevé du viamobil, l'affichage de la capacité peut également être activé en appuyant sur la touche info [43]. L'affichage s'efface automatiquement après quelques secondes.

Les indications du tableau suivant se rapportent exclusivement aux affichages à l'écran [10] du module de batteries. Signification :



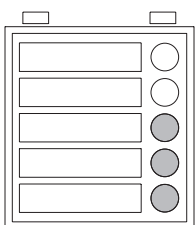
#### 5 LED s'allument

Le module de batteries est chargé à plus de 100 %.  
Évitez de conduire à vitesse élevée au niveau des pentes, puisqu'en raison de la rétroaction du courant dans les roues il y a risque de sur-tension dans le module de batteries et ainsi la roue pourrait subir un arrêt forcé.



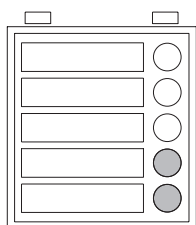
#### 4 LED s'allument

Le module de batteries est chargé à plus de 80 %.



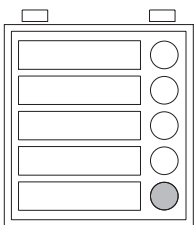
#### 3 LED s'allument

Le module de batteries est chargé à plus de 60 %.



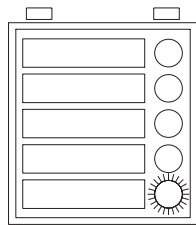
#### 2 LED s'allument

Le module de batteries est chargé à plus de 40 %.  
Il est vivement recommandé de ne pas parcourir de distances trop éloignées sans avoir rechargé les batteries.



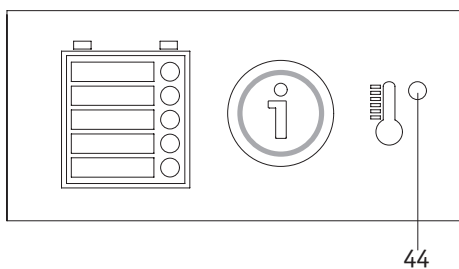
#### 1 LED s'allume

Le module de batteries est chargé à plus de 20 %.  
Chargez le module de batteries avant de partir en déplacement.



#### 1 LED (rouge) clignote

Le module de batteries est chargé à 10 %, il ne faut pas partir en déplacement.  
Chargez le module de batteries avant de partir en déplacement.



### 5.3 Affichage de température

#### Température de service

Si la plage de températures autorisée en utilisant le viamobil est dépassée (plage de température ambiante env. -25° C à +50 °C), le viamobil se met automatiquement hors circuit. Un code d'erreur (Cf. chapitre 6.5) s'affiche à l'écran de la commande, une LED rouge [44] s'allume dans l'écran du module de batteries à côté du symbole de température.

#### Température de chargement

Si la plage de températures autorisée (0° à 40° C Celsius maxi) est dépassée lors du chargement de la batterie, l'opération de charge est automatiquement interrompue. Ceci est affiché à l'écran du module de batteries par la LED allumée susmentionnée [44] à côté du symbole de température.



#### 5.4 Consignes de sécurité et d'avertissement pour le module de batteries

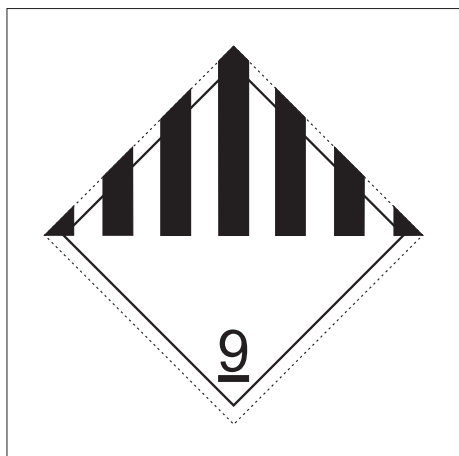


**Avant de commencer le chargement, lisez et respectez toutes les consignes et mises en gardes qui sont jointes au chargeur ainsi que les consignes d'avertissement et de sécurité suivantes.**

- Seul le modules de batteries fourni par Alber doit être utilisé pour faire marcher le viamobil. Les autres types de batteries peuvent éclater et causer des blessures ou des dégâts matériels.
- Ne chargez jamais le module de batteries en présence et/ou à proximité de liquides inflammables ou de gaz.
- Tenez le module de batteries éloigné du feu.
- Ne posez jamais le module de batteries sur vos cuisses. Si celles-ci sont humides du courant peut passer pouvant occasionner des brûlures.
- N'exposez pas le viamobil avec le module de batteries en place à l'humidité (eau, pluie, neige) durant le chargement.
- N'effectuez jamais le chargement dans des pièces dans lesquelles le viamobil avec le module de batteries qui s'y trouve pourrait être exposé à de l'humidité.
- En cas (peu probable) de surchauffe ou d'incendie du module de batteries, ce dernier ne doit en aucun cas être exposé à de l'eau ou à quelque sorte d'humidité que ce soit. Le seul agent extincteur recommandé par les fabricants de batteries est le sable.
- Ne chargez jamais le module de batteries à des températures inférieures à 0°C ou supérieures à 40°C. Si vous essayez de le charger en dehors de cette plage de températures, le module de batteries interrompt automatiquement le chargement.
- Votre viamobil consomme de l'énergie à chaque utilisation. Ne videz pas entièrement le module de batteries car il pourrait s'endommager à la longue. Chargez le module de batteries si possible après chaque emploi.
- Utilisez pour le chargement du module de batteries uniquement le chargeur Alber fourni avec votre viamobil. Le chargement s'arrête automatiquement dès que le module de batteries est chargé. Il n'est donc pas possible de le surcharger.
- Après le chargement, séparez tout d'abord le chargeur de la prise secteur puis du module de batteries.
- Utilisez le module de batteries uniquement aux fins indiquées dans ce mode d'emploi.
- Ne démontez ou modifiez jamais le module de batteries.
- Ne connectez jamais pôles du module de batteries à des objets métalliques.
- Ne plongez pas le module de batteries dans de l'eau. Cela pourrait causer des dommages irréparables.
- La durée de vie du module de batteries dépend, entre autres, de son lieu de stockage. Par conséquent, ne placez pas le module de batteries (indépendamment du fait qu'il soit monté dans le viamobil ou qu'il ne s'y trouve pas) trop longtemps à un endroit chaud. En particulier, les coffres des voitures stationnées au soleil devraient être utilisés uniquement pour les transports, mais pas comme lieu de stockage.

#### 5.5 Consignes de sécurité et d'avertissement pour le stockage du module de batteries

- Utilisez le carton fourni pour le stockage du module de batteries.
- Protégez le module de batteries immédiatement après l'avoir enlevé du viamobil. Ni humidité, ni particules de poussières (p.ex. copeaux métalliques, petits clous ou autres métaux conducteurs) ne doivent pénétrer dans le module de batteries.
- N'exposez pas le module de batteries à l'humidité (eau, pluie, neige, etc.)!
- Chargez le module de batteries avant l'entreposage et vérifiez l'état de charge tous les 3 mois.
- Stockez le module de batteries dans un endroit frais et sec où il est à l'abri des détériorations et d'un accès non autorisé.
- Avant l'envoi et/ou le transport d'un module de batteries endommagé, il faut consulter le revendeur spécialisé ou le centre de service de la société Alber.
- Indications en cas de détérioration ou de panne du module de batteries :  
En cas de détériorations ou de pannes du module de batteries, ce dernier doit être séparé et contrôlé. Veuillez contacter votre revendeur spécialisé et clarifier avec lui la démarche à suivre concernant le renvoi ou la réparation.  
Il ne faut en aucun cas continuer à utiliser ou ouvrir le module de batteries défectueux/endommagé.



**Indications sur le module de batteries :**

- piles au lithium-ions (> 100 Wh)
- Classe de danger du produit 9

**5.6 Consignes de sécurité et d'avertissement pour le transport et l'expédition du module de batteries**

Des piles lithium-ions sont utilisés dans le module de batteries du viamobil. Il faut strictement respecter les dispositions légales en vigueur qui s'appliquent au transport et à l'expédition du module de batteries. Par exemple, un module de batteries défectueux ne doit pas être transporté en avion ou en bagage accompagné.

Dans la mesure où les dispositions de transport peuvent régulièrement changées, nous vous recommandons expressément de contacter avant votre voyage le tout opérateur voire la compagnie aérienne ou maritime pour s'informer des dispositions en vigueur. Vous pouvez vous procurer un certificat de transport auprès du Alber Service Center (tél. : **0800 9096 250**) ou le télécharger sous **www.alber.de**.

Si votre module de batteries s'avérait défectueux, veuillez le rapporter personnellement à votre revendeur ou à un représentant Alber car l'envoi postal est également strictement réglementé en rapport avec les batteries lithium-ions. Nous recommandons de prendre contact au préalable avec votre revendeur ou avec un représentant Alber.



**Avant l'expédition informez-vous auprès de votre revendeur ou d'un représentant Alber.**



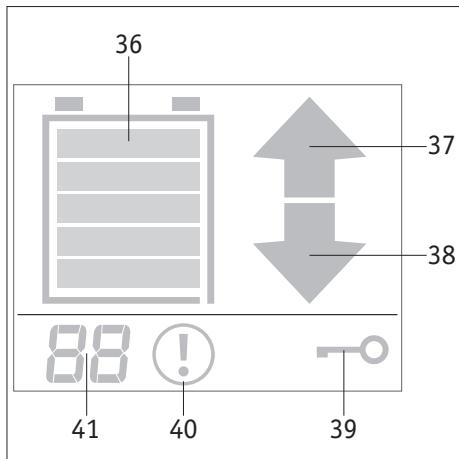
**Conservez absolument le carton d'emballage du module de batteries eu cas d'un transport ultérieur.**

## 5.7 Consignes de sécurité et d'avertissement pour le chargeur



**Avant de commencer le chargement, lisez et respectez toutes les consignes et mises en gardes qui sont jointes au chargeur ainsi que les consignes d'avertissement et de sécurité suivantes.**

- Pour le chargement du module de batteries du viamobil, utilisez uniquement le chargeur Alber fourni. Le chargement s'arrête automatiquement dès que le module de batteries est chargé. Il n'est donc pas possible de le surcharger.
- N'utilisez pas le chargeur pour charger d'autres modules de batteries que celui livré.
- Après le chargement, séparez tout d'abord le chargeur de la prise secteur puis du module de batteries.
- N'utilisez jamais un autre appareil que celui de la société Alber.
- N'exposez pas l'appareil à l'humidité (eau, pluie, neige) durant le chargement.
- Prudence en cas de condensation. De la condensation peut se former lorsque le chargeur est déplacé d'un endroit froid à un endroit chaud. Dans ce cas, repoussez l'utilisation du chargeur jusqu'à ce que la condensation s'évapore. Cela peut prendre quelques heures.
- N'effectuez jamais le chargement dans des pièces dans lesquelles le chargeur pourrait être exposé à de l'humidité.
- Ne portez jamais le chargeur par son câble secteur ou ses câbles de chargement.
- Ne tirez jamais sur le câble secteur, afin de débrancher le chargeur.
- N'exposez le câble et la fiche mâle à aucune pression. Le fait d'étirer ou de plier le câble, de le coincer entre une paroi et le cadre d'une fenêtre, ou de poser des objets lourds sur le câble ou la fiche mâle pourrait provoquer une électrocution ou un incendie.
- Posez le câble secteur et le câble de chargement de telle façon que personne ne les piétine ou ne trébuche sur eux, et/ou qu'ils ne soient pas exposés à toute autre influence ou charge nuisible.
- N'utilisez pas le chargeur si le câble secteur, le câble de chargement ou les fiches des câbles sont endommagés. Les éléments endommagés doivent être remplacés immédiatement par le commerce spécialisé autorisé par la société Alber.
- N'utilisez ou ne démontez pas le chargeur lorsqu'il a subi un choc, est tombé ou a été endommagé de quelque autre manière que ce soit. Amenez le chargeur endommagé chez un revendeur spécialisé autorisé par la société Alber afin de le réparer.
- Le chargeur ne doit pas être utilisé par des petits enfants.
- Le chargeur doit être utilisé uniquement avec une tension alternative du réseau de 100 V à 240 V.
- Ne pas démonter ni effectuer des modifications sur le chargeur.
- Ne recouvrez pas le chargeur pendant le chargement et ne déposez pas d'objets sur l'appareil.
- Placez le chargeur en sécurité en position verticale sur une surface plane.
- Ne court-circuitiez jamais les pôles de la fiche de charge avec des objets métalliques.
- Assurez vous que la fiche mâle soit bien enfoncée dans la prise.
- Ne touchez pas à la fiche mâle avec les mains humides.
- N'utilisez pas la fiche du chargeur et/ou la fiche secteur lorsqu'elles sont mouillées ou sales. Nettoyez les fiches avec un tissu sec avant de les brancher.
- A la fin du chargement, veuillez d'abord retirer la fiche du chargeur de la prise et retirez ensuite la fiche de charge du module de batteries.



## 6. Commande

Toutes les fonctions de déplacement du viamobil sont pilotées par la commande et sont décrites en détail dans les chapitres précédents.

### 6.1 Aperçu des affichages à l'écran

Signification

[36] = affichage de la capacité résiduelle du module de batteries

[37] = affichage «marche avant» (chapitre 2.7)

[38] = affichage «marche arrière» (chapitre 2.7)

[39] = dispositif anti-démarrage (chapitre 3.4)

[41] = vitesse maximum présélectionnée (chapitre 2.8)

En cas d'erreur :

[40] = symbole d'avertissement «erreur»

[41] = affichage du code d'erreur (chapitre 6.4)

### 6.2 Affichage de capacité à l'écran de la commande

Si le viamobil est en circuit l'affichage de la capacité restante s'affiche au module de batteries (Cf. chapitre 5.2) ainsi qu'à l'écran [16] de la commande. L'affichage s'éteint quand le viamobil est hors circuit.

Les indications du tableau suivant se rapportent exclusivement aux affichages à l'écran [16] de la commande. Signification :



#### 5 barres

Le module de batteries est chargé à 100 %.  
Évitez de conduire à vitesse élevée sur des pentes, puisqu'en raison de la rétroaction du courant dans les roues il y a risque de sur-tension dans le module de batteries et ainsi la roue pourrait subir un arrêt forcé.



#### 4 barres

Le module de batteries est chargé à 80 %.



#### 3 barres

Le module de batteries est chargé à 60 %.



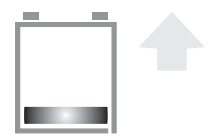
#### 2 barres

Le module de batteries est chargé à 40 %.  
Il est vivement recommandé de ne pas parcourir de distances trop éloignées sans avoir rechargé les batteries.



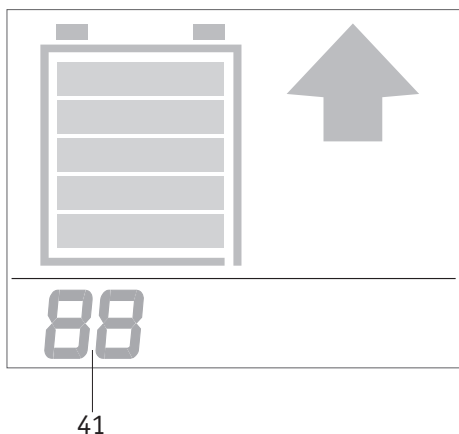
#### 1 barre

Le module de batteries est chargé à 20 %.  
Chargez le module de batteries avant de partir en déplacement.



#### 1 barre clignote

Le module de batteries est chargé à 10 %, il ne faut pas partir en déplacement.  
Chargez le module de batteries avant de partir en déplacement.



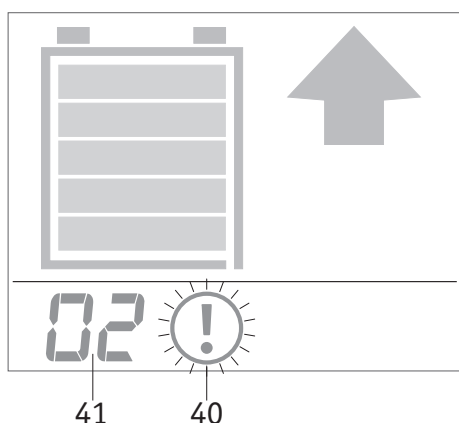
### 6.3 Affichage de la vitesse maximum présélectionnée

La vitesse maximum peut être réglée comme décrit dans le chapitre 2.8. L'écran [16] affiche les valeurs réglées

- lors de la mise en circuit du viamobil,
- lors d'une modification de la vitesse, durant quelques secondes (affichage [41]).

La vitesse pré-réglée n'est pas indiquée en km/h mais en fonction de la vitesse maximale.

La vitesse la plus faible s'élève à 20 % de la vitesse maximum possible et est affichée par «01», la vitesse maximale par «99».



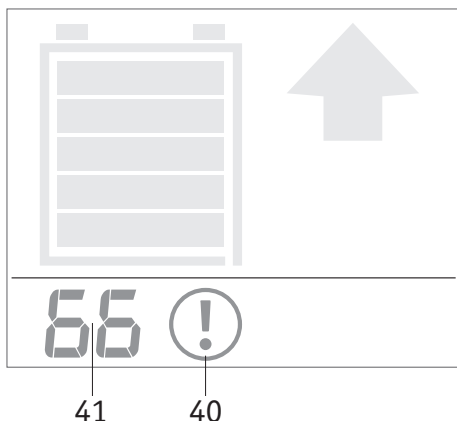
### 6.4 Affichages d'avertissement

Le viamobil possède une série d'affichages d'avertissement.

Ceux-ci sont affichés à l'écran [16] de la commande sous forme de nombre [41] avec un symbole d'avertissement clignotant [40] à côté. Un signal acoustique retentit également.

Les messages d'erreur possibles et les indications pour y remédier sont listés dans le tableau suivant.

Affichage à l'écran	Description	Que faire ?
2	Le levier de marche a été actionné avec force faisant que l'interrupteur de sécurité a été activé, lequel arrête le viamobil en cas de fausse manœuvre.	Relâchez le levier de marche et réactionnez-le pour pouvoir redémarrer.
10	Le levier de marche a été tiré durant la mise en marche du viamobil.	N'actionnez le levier de marche qu'après avoir mis en marche le viamobil.
40	Température trop élevée dans la propulsion	Ralentissez et évitez de franchir des pentes trop raides et/ou de transporter une personne ayant un poids trop élevé. Déconnectez la propulsion et laissez-la refroidir.
80	Température trop élevée de la batterie	Ralentissez et évitez de franchir des pentes trop raides et/ou de transporter une personne ayant un poids trop élevé. Déconnectez la propulsion et laissez-la refroidir.
81	Surtension batterie	Suite à un déplacement trop rapide en descente avec une batterie à pleine charge, la tension augmente excessivement. Réduisez la vitesse.
82	Sous-tension batterie	L'accu est vide. Interrompez le déplacement et rechargez la batterie.
83	Courant excessif	Suite à un déplacement trop rapide en descente avec une batterie à pleine charge, le courant augmente excessivement. Réduisez la vitesse.
85	Durée de vie de batterie	La batterie a atteint la fin de sa vie et doit être remplacée.
93	L'interrupteur marche/arrêt a été actionné durant le déplacement.	Évitez d'actionner l'interrupteur durant le déplacement car ceci déclenche un freinage d'urgence. Pour pouvoir poursuivre le déplacement, il faut relâcher brièvement le levier de marche.



### 6.5 Affichages d'erreurs

Le viamobil possède une série d'affichages d'erreur. Ceux-ci sont affichés à l'écran sous forme de code numérique [41] avec un symbole d'avertissement [40] à côté. Le conducteur du viamobil peut remédier aux erreurs suivantes :

Affichage à l'écran	Que faire ?
1	Éteignez et rallumez le viamobil. Enlevez la batterie, contrôlez si les contacts à la batterie et à la propulsion sont encrassés et remettez la batterie en place. Si le défaut ne peut pas être dépanné, une réparation est nécessaire.
2	Éteignez et rallumez le viamobil. Contrôlez la présence de corps étrangers (par ex. copeaux métalliques) dans la fiche de la commande. Si le défaut ne peut pas être dépanné, une réparation est nécessaire.
3	Éteignez et rallumez le viamobil. Vérifiez la présence de corps étrangers aux contacts à la batterie et à la fiche de la commande. Si le défaut ne peut pas être dépanné, une réparation est nécessaire.
10	Réparation nécessaire.
11, 12, 14 et 15	Éteignez et rallumez le viamobil. Contrôlez si des champs magnétiques agissent sur la commande et y remédier dans la mesure du possible. Si le défaut ne peut pas être dépanné, une réparation est nécessaire.
13, 20, 40, 41	Éteignez et rallumez le viamobil. Si le défaut ne peut pas être dépanné, une réparation est nécessaire.
42	La propulsion est en surchauffe. Laissez refroidir pour pouvoir poursuivre le déplacement.
43, 44	Éteignez et rallumez le viamobil. Evitez une surcharge de la propulsion due par ex. à un déplacement dans une pente trop importante.
52, 53	Éteignez et rallumez le viamobil. Vérifiez les contacts de la batterie et de la propulsion. Si le défaut ne peut pas être dépanné, une réparation est nécessaire.
66	Le déverrouillage d'urgence a été activé. Le déplacement n'est plus possible. Désactivez le déverrouillage d'urgence (voir chapitre 3.7). Si le défaut ne peut pas être dépanné, une réparation est nécessaire.
67	Éteignez et rallumez le viamobil. Si le défaut ne peut pas être dépanné, une réparation est nécessaire.
70	Éteignez et rallumez le viamobil. Vérifiez si le déverrouillage d'urgence a été activé (voir chapitre 3.7). Si le défaut ne peut pas être dépanné, une réparation est nécessaire.
71	Mettez hors et de nouveau en marche la propulsion. Déplacez-vous pendant un moment sur une section plane ou si possible en montée pour vider quelque peu la batterie. Si le défaut ne peut pas être dépanné, une réparation est nécessaire.
72	Éteignez et rallumez le viamobil. Vérifiez si le déverrouillage d'urgence a été activé (voir chapitre 3.7). Si le défaut ne peut pas être dépanné, une réparation est nécessaire.
80	Mettez le viamobil hors circuit et patientez jusqu'à ce que la batterie refroidisse. Si le défaut ne peut pas être dépanné, une réparation est nécessaire.

(suite page suivante)

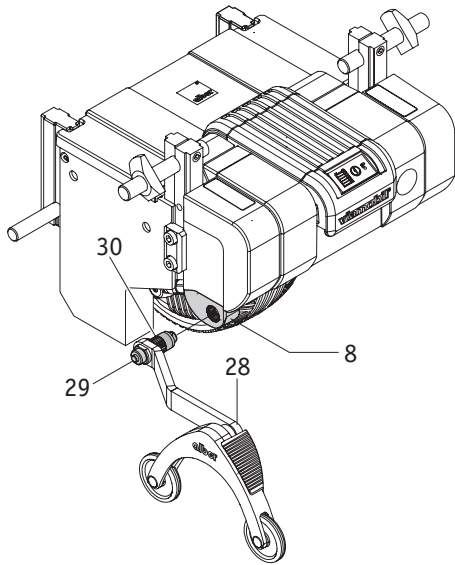
Affichage à l'écran	Que faire ?
81	Éteignez et rallumez le viamobil. Déplacez-vous pendant un moment sur une section plane ou si possible en montée pour vider la batterie.
82	Éteignez et rallumez le viamobil. Chargez la batterie.
83	Éteignez et rallumez le viamobil. Déplacez-vous pendant un moment sur une section plane ou si possible en montée pour vider la batterie.
88, 90	Éteignez et rallumez le viamobil. Si le défaut ne peut pas être dépanné, une réparation est nécessaire.
91	Éteignez et rallumez le viamobil. Vérifiez les contacts de la batterie et de la propulsion. Si le défaut ne peut pas être dépanné, une réparation est nécessaire.
92	Éteignez et rallumez le viamobil. Si le défaut ne peut pas être dépanné, une réparation est nécessaire.



**Si un autre code numérique autre que celui indiqué est affiché, il s'agit alors d'une panne mécanique ou électronique du viamobil. Dans de tels cas, veuillez vous adresser à votre revendeur ou à un représentant Alber.**



**Bloquez le fauteuil roulant avec les freins à main avant d'actionner l'interrupteur marche/arrêt.**



## 7. Dispositif anti-basculé (disponible en option)

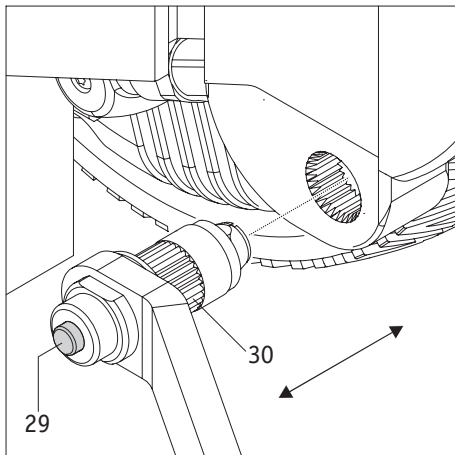
Etant donné que votre fauteuil roulant est déjà équipé éventuellement d'un dispositif anti-basculé, les dispositifs anti-basculé Alber ne sont proposés qu'en option. Si vous utilisez les dispositifs anti-basculé d'origine, ce sont les instructions et les consignes de sécurité du fabricant qui sont en vigueur.

### 7.1 Mise en place des anti-basculé Alber

- Comme représenté dans le graphique, insérez les dispositifs anti-basculé [28] dans les logements se trouvant à gauche et à droite du viamobil [8]. Pour cela vous devez appuyer sur le bouton de déverrouillage [29] et tourner le dispositif anti-basculé évtl. légèrement vers le haut ou vers le bas en position de prise correcte.
- Contrôlez si les dispositifs anti-basculé sont en position correcte dans le logement [8]. Ils ne doivent plus être enlevés sans qu'on appuie sur le bouton de déverrouillage [29].

### 7.2 Enlèvement des anti-basculé Alber

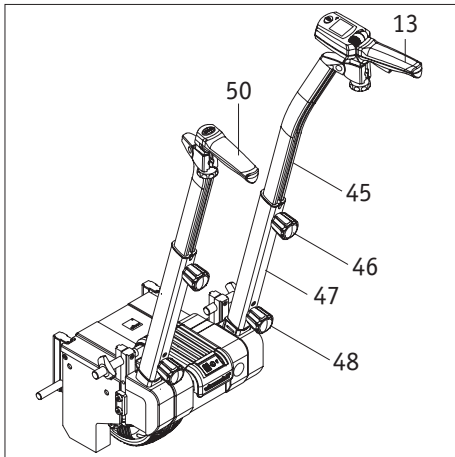
- Appuyez sur le bouton de déverrouillage [29] et retirez le dispositif anti-basculé du logement [8].
- Rangez les dispositifs anti-basculé dans un endroit sûr afin que la denture [30] ne s'abîme pas.



**Le montage de dispositif anti-basculé sur la viamobil ou le fauteuil roulant est fortement recommandé lors de déplacements à plat pour des raisons de sécurité !**

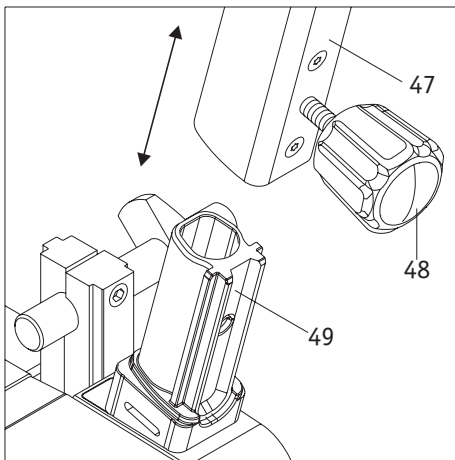
**Pour les déplacements avec des déclivités de plus de 8 %, l'utilisation d'une paire d'anti-basculé est obligatoire. Veuillez tenir compte que selon la liste des fixations Alber (sur la base des résultats des contrôles de combinaisons) certains fauteuils roulant doivent être équipés en principe avec des dispositifs anti-basculé Alber.**





## 8. Poignées de poussée supplémentaires (disponibles en option)

Les poignées de poussée supplémentaires sont proposées en accessoires. Si elles sont montées ultérieurement à un viamobil, il faut tout d'abord faire monter le logement [49] soit par Alber soit par votre revendeur.

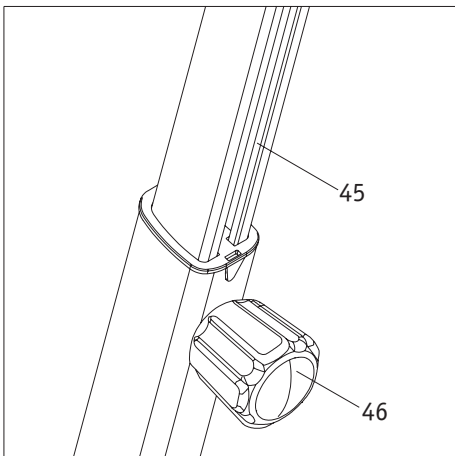


### 8.1 Mise en place des poignées de poussée supplémentaires

- Enfilez le tube [47] sur le logement [49].
- Vissez le tube [47] et la prise [47] avec la roue inférieure [48].
- Desserrez la roue pour le réglage en hauteur [46] et enfitez le tube intérieur [45] à la hauteur souhaitée. Veillez que les deux poignées doivent être réglées à la même hauteur.
- Resserrez à fond la roue de réglage en hauteur [46].
- Montez la commande [13] et la poignée [50] aux poignées de poussée supplémentaires. Procédez comme décrit au chapitre 2.5.

### 8.2 Enlèvement des poignées de poussée supplémentaires

- Enlevez si nécessaire la commande [13] et la poignée [50] des poignées de poussée supplémentaires (Cf. également chapitre 4.2).
- Desserrez la roue inférieure [48].
- Retirez le tube [47] du logement [49].
- Rangez les poignées de poussée supplémentaires dans un endroit sûr et sec.



## **9. Transport et stockage**

### **9.1 Emploi du viamobil en association avec un fauteuil roulant servant de siège de véhicule**

Un fauteuil roulant avec un viamobil monté ne doit pas être utilisé comme siège dans les véhicules.

Si le véhicule était équipé d'une plateforme de levage de fauteuil roulant ou d'un équipement similaire, le fauteuil roulant avec le viamobil doit être déplacé sur la plateforme avec la plus grande précaution. Roulez lentement et avec précaution. N'exécutez aucun mouvement brusque ou saccadé. Regardez toujours dans le sens de la marche et évitez tout détournement.

Si l'utilisateur du fauteuil roulant se trouve dans le véhicule, il doit être assis sur un siège normal du véhicule sur lequel il sera protégé par le système de sécurité propre du véhicule, par ex. airbags et protection contre les chocs latéraux.

Le viamobil peut rester sur le fauteuil roulant durant le transport, mais le module de batteries doit être enlevé et rangé en toute sécurité.

En cas de non respect de ces conditions et instructions la société Ulrich Alber n'endosse aucune responsabilité pour les accidents et les accidents consécutifs en résultant voire les dommages sur le fauteuil roulant, le viamobil ou d'autres objets et installations.

### **9.2 Consignes de sécurité pour le transport du viamobil**

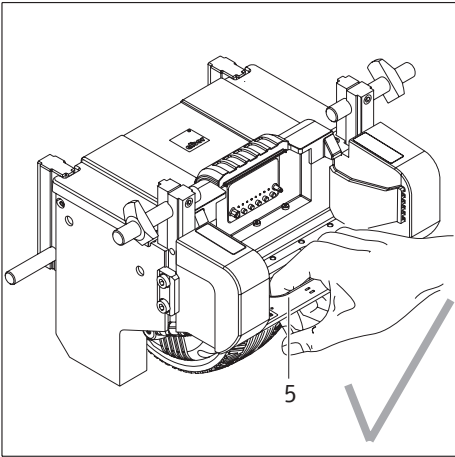
Lors d'un transport le viamobil peut rester sur le fauteuil roulant durant le transport, mais le module de batteries doit être enlevé du viamobil. La commande et le module de batteries ne doivent pas être connectés durant un transport.

Si le viamobil est également enlevé du fauteuil roulant, celui-ci et ses composants (module de batteries, commande, poignées de poussée supplémentaires, disp. anti-bascule) doivent être sécurisés dans le véhicule de façon qu'ils ne représentent pas un danger pour les occupants du véhicule en cas de freinage. Nous recommandons (sans engagement de notre part) de sécuriser le viamobil et ses différents composants dans le véhicule par ex. avec des sangles suffisamment solides. En aucun cas, les différents composants du viamobil ne doivent être rangés sans être sécurisés.

S'il devait y avoir dans votre pays des dispositions nationales relatives à la sécurisation du viamobil et de ses différents composants, celles-ci ont priorité et doivent être respectées.

En cas d'accidents de toute nature et pour leurs conséquences, et/ou pour les dommages sur le fauteuil roulant ou le viamobil, qui

- surviennent en raison du non respect de ces consignes,
  - surviennent en raison du non respect des prescriptions en vigueur dans votre pays,
  - sont imputés à l'utilisation d'un système de sécurité non autorisé ou inadéquat,
- la société Ulrich Alber et ses représentants refusent d'endosser toute responsabilité.

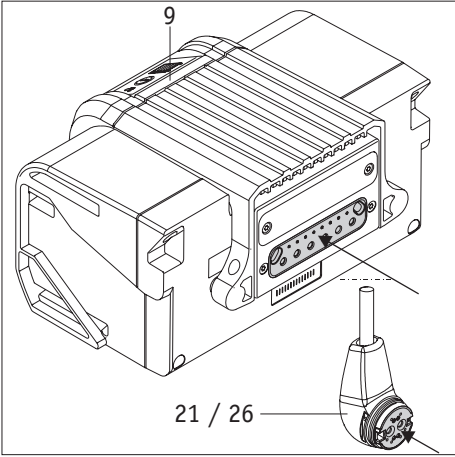
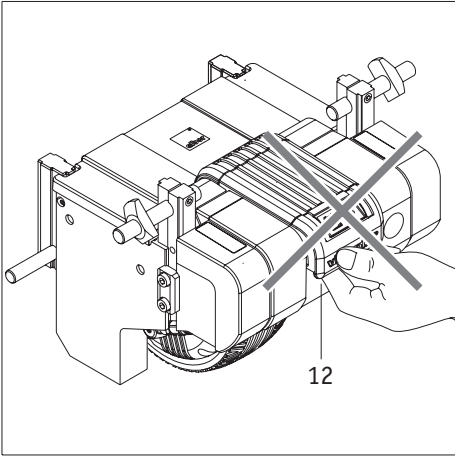


**9.3 Consignes de sécurité pour le maintien du viamobil**

Pour pousser manuellement ou pour maintenir durant le transport, il faut retirer le module de batteries du viamobil (voir chapitre 4.3). Dans ce cas, vous pouvez maintenir le viamobil, comme représenté dans le graphique, à la poignée de transport [5].



**Le module de batteries est séparé du viamobil en actionnant le déverrouillage [12] ! Par conséquent, ne maintenez pas le viamobil que ce soit pour le transport ou pour le pousser à la main au déverrouillage du module de batteries [12].**



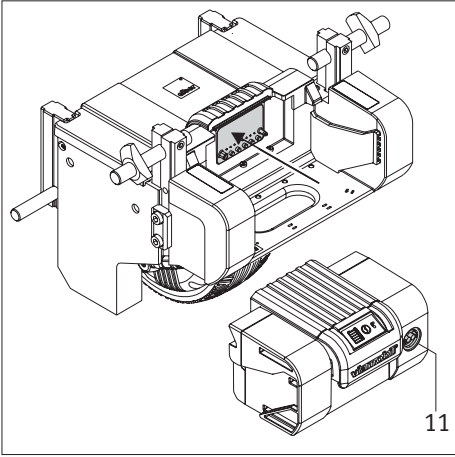
**9.4 Consignes de sécurité pour les connexions électriques**

Les connexions électriques

- du module de batteries [9],
- du viamobil (à l'arrière),
- de la prise de charge [11],
- de la fiche de charge [26]
- et de la fiche [21] à la commande

comportent des composants magnétiques.

Veillez que tous les composants doivent être conservés durant un transport ou le stockage à un emplacement sûr et surtout propre. En aucun cas, des copeaux métalliques ou d'autres petits éléments ne doivent parvenir dans les connexions électriques. Les connexions électriques doivent être nettoyés avec de l'air comprimé avant d'être assemblés, ceci pour éviter que d'éventuelles impuretés (particules métalliques tels que copeaux ou autres) provoquent un court-circuit.



## 9.5. Stockage

- Stockez votre viamobil si possible sur un support facile à nettoyer.  
L'expérience à montrer que les sols synthétiques (par ex. en PVC) peuvent retenir des résidus provenant des roues (par ex. pneus de vélos), lesquels ne peuvent plus être enlevés. De même, le viamobil possède des pneumatiques courants. En cas d'incertitude nous vous recommandons d'utiliser un carton comme support. Pour les dommages au sol de toute nature, la société Ulrich Alber refuse toute responsabilité.
- Si votre viamobil n'est pas mis en service pendant longtemps, veuillez stocker l'appareil et surtout le module de batteries dans un environnement sec de préférence à température ambiante de +15° C à +25° C.
- Ne rangez pas le viamobil pendant une période prolongée sur sa roue motrice [7] car ceci pourrait provoquer (ultérieurement) un balourd dans celle-ci.
- En cas de stockage prolongé, le module de batteries devrait être connecté au chargeur fourni dans la livraison tous les 3 mois et entièrement rechargé. La capacité fonctionnelle de votre viamobil est ainsi garantie aussi après une longue période de stockage.
- Une fois le module de batteries chargé, il faut débrancher le chargeur du secteur.
- Les batteries utilisées sont au lithium-ions qui, si elles sont manipulées correctement, ne coulent pas et sont exemptes d'entretien mis à part leur chargement comme décrit ci-dessus.
- Si le viamobil est stocké pour une longue période, il doit être enclenché brièvement, si possible tous les mois, et rouler en marche avant et arrière de quelques mètres afin d'éviter un blocage des freins ou autre à cause de la longue immobilité.

## 10. Consignes de sécurité et de danger

Afin de garantir une utilisation en toute sécurité de votre viamobil, les consignes suivantes doivent impérativement être respectées.

### 10.1 Consignes de sécurité

#### À respecter avant le déplacement :

- Avant qu'une personne prenne place dans le fauteuil roulant, il faut serrer ses freins et mettre hors circuit le viamobil pour prévenir tout roulement involontaire.
- Si vous remarquez qu'une fonction du viamobil ne correspond pas à celle décrite dans ce mode d'emploi, il ne faut plus utiliser l'appareil. Veuillez dans ce cas contacter votre revendeur ou un représentant de la société Ulrich Alber.
- N'utilisez jamais le viamobil comme marchepied.
- Avant de monter ou descendre avec le viamobil, vous devez maîtriser le maniement de l'assistant sur le terrain plat.
- Le viamobil ne doit être monté que sur des fauteuils roulants qui ont été agréés par la société Ulrich Alber.
- Le montage et la modification du support du viamobil ne doivent être réalisés que par la société Ulrich Alber, son représentant ou par un revendeur spécialisé et agréé par Alber.
- Le mode d'emploi du fauteuil roulant doit être pris en compte lors de l'utilisation du viamobil.
- Uniquement la personne qui pousse le fauteuil peut commander le viamobil. En raison du danger de basculement, surtout lors de déplacement en montées, il ne convient pas aux personnes en fauteuil roulant eux-mêmes. La personne accompagnante doit être en mesure de rattraper le fauteuil avec l'occupant du fauteuil en cas de basculement vers l'arrière ou sur le côté.
- Il est expressément recommandé de mettre en place les dispositifs anti-basculer. Pour les montées supérieures à 8 %, l'utilisation d'une paire d'anti-basculer est obligatoire.
- Les freins du fauteuil roulant sur lequel le viamobil est monté, doivent être placés de sorte que la personne accompagnante qui le pousse puissent facilement les atteindre.
- La roue motrice du viamobil est une roue en caoutchouc plein. Vérifiez avant chaque déplacement l'état de la roue. Celle-ci doit avoir un profil suffisant. Si vous constatez des fissures dans le profil, il ne faut plus utiliser le viamobil. Vous pouvez commander une nouvelle roue exclusivement via votre revendeur agréé par la société Ulrich Alber.
- Vérifiez que la pression de l'air dans les pneus du fauteuil roulant corresponde aux indications du fabricant. Les deux paramètres ont une influence directe sur le fonctionnement des freins à main.
- Le viamobil doit faire l'objet d'un contrôle et d'une maintenance tous les 2 ans par un représentant Alber ou votre revendeur (Cf. chapitre 12.5).

#### À respecter pendant le déplacement avec le viamobil :

- Tournez le commutateur [17] pour sélectionner la vitesse au démarrage toujours sur la position de la vitesse la plus petite et augmentez lentement la vitesse jusqu'à votre rythme de marche.
- L'inclinaison de sécurité maximale du viamobil est 11,5 pour cent pour une charge de 160 kg maxi. En cas de déclivités plus importantes la personne accompagnante doit être en mesure à tout moment d'éviter un basculement du fauteuil roulant (dans n'importe quelle direction).
- Ne dépassez jamais les déclivités maximales autorisées par le fabricant du fauteuil roulant.
- Placez le commutateur [17] pour sélectionner la vitesse, surtout avant les parcours en pente, sur une vitesse qui ne soit pas plus rapide que la vitesse de marche de la personne qui pousse le fauteuil.
- Les déclivités ne doivent être franchies qu'en cas d'urgence avec la roue motrice déconnectée [7].

- N'approchez jamais d'escaliers ou de fossés à la vitesse maximale.
- Si le viamobil est mis en marche, chaque impulsion au levier de marche [19] est convertie en un ordre de marche. C'est pourquoi toute impulsion involontaire doit être si possible exclue. Éteignez le viamobil quand vous vous arrêtez ou attendez devant des sources de dangers potentielles (par ex. pendant l'attente à un feu rouge, sur les pentes et descentes ou aux rampes en tout genre) et retirez vos mains du levier de marche [19].
- Veillez à ce que les enfants ne saisissent pas le levier de marche [19] et mettent en mouvement le viamobil.
- Ne fixez aucun objet (sacs, etc.) directement ou à proximité de l'appareil de commande ! Un contact de ces objets avec le levier de marche [19] pourrait avoir pour conséquence des impulsions involontaires.
- Ne fixez aucun objet (sacs à main, etc.) aux poignées de poussée supplémentaires car ceux-ci pourraient entrer en contact avec le levier de marche [19] et provoquer des impulsions de marche involontaires.
- Maintenez un espace lors de déplacement sur des trottoirs par rapport à la bordure (au moins une largeur de fauteuil).
- Franchissez les bordures de trottoir en marche avant ou arrière, le viamobil ne devant pas être mis hors circuit. Pour cela soulevez le fauteuil roulant à ses poignées (et non pas à la poignée de la commande ou à la poignée supplémentaire). Respectez lors du franchissement des bordures la hauteur maximale prescrite par le fabricant du fauteuil roulant.
- Évitez les déplacements sur un terrain instable (par ex sur du gravier, du sable, de la boue, de la neige, du verglas ou des flaques d'eau profondes).
- Ne jamais laissez le viamobil enclenché ou non sans surveillance. Si ceci est cependant inévitable, vous pouvez activer le dispositif anti-démarrage (Cf. chapitre 3.4).
- Lors de courses longues, la propulsion de votre viamobil peut s'échauffer. C'est pourquoi il faut éviter de toucher l'entraînement directement après la course (par ex en chargeant le viamobil dans la voiture).
- Agir avec précaution lors du rangement du viamobil dans un endroit soumis à un rayonnement solaire direct. En fonction de l'intensité du rayonnement solaire des éléments du viamobil peuvent chauffer.
- La puissance du viamobil peut être restreinte par des champs électromagnétiques comme par ex. ceux produits par un portable. L'entraînement supplémentaire doit alors être arrêté si des téléphones mobiles sont utilisés à proximité du fauteuil roulant.
- L'utilisation du viamobil peut quant à lui déranger d'autres dispositifs par ex. les systèmes antivols des grands magasins.

#### **À respecter après le déplacement avec le viamobil :**

- Avant qu'une personne quitte le fauteuil roulant, il faut serrer ses freins et mettre hors circuit le viamobil pour prévenir tout roulement involontaire.
- Éteignez le viamobil immédiatement quand vous n'en avez plus besoin pour éviter le déclenchement involontaire d'une impulsion de marche par contact avec le levier de marche [19], de même que pour éviter l'auto-déchargement des batteries. Serrez les freins manuels du fauteuil roulant.
- Ne rangez le fauteuil roulant et le viamobil que dans un endroit sec et sûr. En aucun cas le viamobil ainsi que le module de batteries et la commande ne doivent être soumis à l'humidité.
- Chargez le module de batteries de votre viamobil si possible immédiatement après chaque déplacement.

#### **10.2 Obstacles**

Les obstacles, tels que les bordures de trottoir, peuvent être franchis en marche avant ou arrière. Le viamobil n'a pas besoin d'être mis hors circuit. Pour cela soulevez le fauteuil roulant à ses poignées (et non pas à la poignée de la commande ou à la poignée supplémentaire). Respectez lors du franchissement des bordures la hauteur maximale prescrite par le fabricant du fauteuil roulant.

### 10.3 Dangers et situations dangereuses

L'utilisateur du viamobil décide en tenant compte de ses connaissances de conduite et de ses capacités physiques lui-même du trajet. Avant le départ, il a contrôlé l'état des pneus du viamobil et l'état de charge du module de batteries, de même que la fonctionnalité des éléments de commande ainsi que les freins manuels du fauteuil roulant.

Ces contrôles de sécurité de même que les connaissances personnelles de conduite sont significatives surtout lors des dangers suivants dont le franchissement dépend de la personne accompagnante :

- chemins étroits, pentes (par ex rampes et montées), chemins étroits près d'un ravin et chemins de montagne,
- chemins étroits et/ou inclinés vers une route principale ou à proximité de fossés,
- chemins recouverts de feuilles et de neige ou de verglas,
- rampes et dispositifs de levage de véhicules.



**Il faut particulièrement être prudent lors du franchissement de murets de quai, d'emplacements d'atterrissage et d'accostage, de chemins et de places près des cours d'eau, de ponts et d'étangs non sécurisés. N'approchez pas trop près des cours d'eau.**



**Le viamobil ne convient pas aux déclivités de 18 % maximum.**

**L'inclinaison de sécurité maximale du viamobil est 11,5 pour cent pour une charge de 160 kg maxi. En cas de déclivités plus importantes la personne accompagnante doit être en mesure à tout moment d'éviter un basculement du fauteuil roulant (dans n'importe quelle direction).**

**Les conditions préalables sont des profils de pneus impeccables, une pression correcte des pneus du fauteuil roulant, un sol en bon état et une charge maximale de 160 kg.**

**Lors de virage ou demi-tour dans des montées ou des descentes, il peut se produire, en raison du déplacement du centre de gravité, une augmentation de l'inclinaison latérale. C'est pourquoi n'effectuez ces manœuvres qu'avec une grande prudence et lentement !**

**Quand vous traversez les routes principales, croisements et passages de voies ferrées, agir avec grande précaution. Ne traversez jamais les rails sur la route et aux passages à niveau en parallèle car les roues pourraient éventuellement se coincer.**

**Soyez très prudent lors du passage de rampes et de dispositifs de levage de véhicules. Le viamobil doit être coupé durant le processus de levée ou de descente de la rampe ou d'un dispositif de levage. Il ne faut pas actionner le levier de marche [19]. De plus, les freins à main du fauteuil doivent être serrés. Ceci permet par ex. de prévenir un roulement dû à un ordre de marche involontaire.**

**Si le sol est mouillé, les pneus n'adhèrent plus aussi bien, il y a danger de glissement. Veuillez adapter votre conduite.**

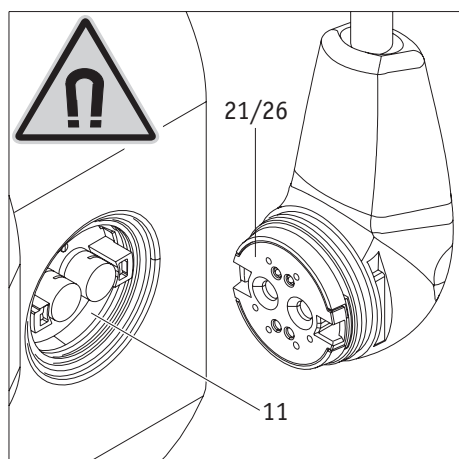
## 11. Entretien, maintenance et dépollution

### 11.1 Chargement du module de batteries

Votre viamobil consomme de l'énergie à chaque utilisation. Ne videz pas entièrement le module de batteries car il pourrait s'endommager à la longue. Chargez le module de batteries si possible après chaque emploi.

Utilisez pour le chargement du module de batteries uniquement le chargeur fourni avec votre viamobil. Le chargement s'arrête automatiquement dès que le module de batteries est chargé. Il n'est donc pas possible de le surcharger.

Pour d'autres consignes concernant le module de batteries voir aussi chapitre 5.



### 11.2 Nettoyage et désinfection

N'utilisez pas pour le nettoyage d'essence, de solvant, d'acétone ou d'autres agents similaires. Utilisez uniquement des produits de nettoyage et de désinfection courants utilisés pour la maison (isopropanol).

- La commande, la poignée de poussée et le module de batteries doivent être frottés seulement avec un chiffon humide (pas mouillé).
- Le support monté sur le fauteuil roulant doit être nettoyé avec un chiffon humide (pas mouillé).
- La roue motrice doit être nettoyée régulièrement de la saleté au mieux avec de l'air comprimé ou une brosse sèche.

Toutes les connexions électriques (prise de charge commande [11], fiche de la commande [21] et fiche de charge [26]) sont à contrôler avant l'assemblage quant à la présence d'éventuelles impuretés.

En raison des forces magnétiques, il est possible que des particules métalliques, telles que copeaux ou autres, se trouvent à la surface des composants, ce qui peut provoquer un court-circuit.

Nettoyez les composants avec des chiffons propres et secs qui ne sont pas mouillés ou humides.

Votre viamobil est un appareil ne nécessitant que très peu d'entretien. À l'exception des pneus, aucune pièce de la propulsion n'est soumise à une usure significative. Pour garantir à tout moment la transmission sûre de la force motrice et de freinage de votre viamobil, les pneus doivent avoir un profil suffisant.

#### Remarque concernant la désinfection

- Frottez seulement le viamobil et ses composants avec un chiffon humide (pas mouillé).
- Veillez à ne pas vaporiser le viamobil et ses composants avec un nettoyeur haute pression à vapeur ou similaire.
- Appliquez l'agent de désinfection sur toute la surface du viamobil et de ses composants.
- Laissez agir l'agent de désinfection selon les instructions du fabricant.
- Enlevez l'agent de désinfection en l'essuyant ou selon les instructions du fabricant.



**Dans certains cas lors d'un stockage prolongé du viamobil il peut se produire qu'en fonction de l'application de produits de nettoyage du sol ou d'agents d'imprégnation de sols (avec les pneus en contact avec le sol), des résidus visibles et des traces demeurent sur les moquettes ou les sols. Nous ne pouvons endosser une responsabilité pour cela. Nous recommandons généralement un rangement sur des sols non fragiles et en cas de stockage prolongé sur un tapis de protection ou un carton.**



**Si vous constatez une détérioration du comportement de conduite de votre viamobil (par ex. roulement irrégulier, roues qui patinent ou qui glissent), veuillez vous adresser à votre revendeur en produits sanitaires ou à un représentant Alber pour faire contrôler les pneus.**



**Les interventions et réparations du viamobil ne doivent être réalisées que par un revendeur agréé, par Alber ou par un représentant Alber. En cas d'anomalies, veuillez aussi vous adresser à votre revendeur ou à un représentant Alber.**

### 11.3 Dépollution



Cet appareil, son module de batteries et ses accessoires sont des produits à longue durée de vie. Ceux-ci peuvent cependant contenir des substances pouvant être néfastes pour l'environnement lorsqu'ils sont éliminés dans des endroits (par ex. des décharges) ne répondant pas aux législations actuellement en vigueur dans les différents pays.

Le symbole de la « poubelle barrée » (conformément à la directive DEEE 2002/96/CE) se trouve sur ce produit afin de rappeler l'obligation de recyclage.

Respectez l'environnement et amenez ce produit en fin de vie dans votre centre régional de recyclage.

Respectez l'environnement et amenez ce produit en fin de vie dans votre centre régional de recyclage. Veuillez vous informer sur la législation actuellement en vigueur dans votre pays en matière de dépollution étant donné que la directive DEEE pour ce produit n'est pas appliquée dans tous les Etats européens.

Ce produit utilisé comme moyen de transport n'entre pas, en Allemagne par exemple, dans le champ d'application national de la DEEE relative aux appareils électriques.

**Ces composants peuvent également être récupérés par Alber, les revendeurs ou les représentants Alber en vue d'être dépollués dans le respect des lois et de l'environnement.**

### 11.4 Réutilisation

Si votre viamobil est mis à votre disposition par votre assurance maladie et que vous n'en avez plus besoin, veuillez vous adresser à votre assurance maladie, à un représentant Alber ou à votre revendeur. Votre viamobil peut être réutilisé simplement et économiquement.

Avant chaque réutilisation, un contrôle de sécurité technique du viamobil doit être réalisé. Les supports avec lesquels le viamobil est fixé sur le fauteuil roulant peuvent être retirés facilement et rapidement par un revendeur agréé ou un représentant Alber de votre fauteuil et monté sur un nouveau.

En plus des consignes de nettoyage indiquées au chapitre 12.2, une désinfection de la commande et du boîtier du module de batteries doivent être effectués avant une réutilisation. Utilisez pour cela un produit de nettoyage désinfectant à base d'alcool d'isopropyle ayant une concentration d'alcool de 70 % selon les indications du fabricant respectif.

### 11.5 Maintenance

Le législateur a fixé dans le décret sur l'exploitation des produits médicaux l'organisation des contrôles de sécurité. Les contrôles de sécurité servent à vérifier la fonction et la sécurité des produits, évtl. à identifier des vices et le cas échéant à prendre des mesures correctives ou des réparations afin de restaurer leur fonctionnalité.

Dans l'art. 6 du décret le fabricant est dans l'obligation à intervalles réguliers de procéder à des contrôles de sécurité, au plus tard tous les 2 ans pour les produits stipulés en annexe 1. Pour les produits d'aide à la mobilité un intervalle de 2 ans s'est avéré comme étant raisonnable sur la base d'études de marché dans des conditions normales d'utilisation.

Cette valeur indicative de 2 ans peut varier en fonction de la fréquence d'utilisation du produit et du comportement de l'utilisateur.

L'exploitant est dans l'obligation de vérifier la fréquence d'utilisation et le comportement de l'utilisateur.

Nous recommandons par conséquent de contacter au préalable l'assurance maladie respective afin d'éclaircir la prise en charge des coûts de ces contrôles de sécurité au regard des contrats respectifs.

## 12. Garantie et responsabilité

### 12.1 Garantie des vices cachés

Alber garantit que le viamobil est sans défauts au moment de la livraison. Ces prétentions de garantie sont échues après 24 mois dès la livraison de votre viamobil.

### 12.2 Garantie de longévité

Alber offre une garantie de 24 mois sur votre viamobil. Sont exclus de la garantie :

- les appareils dont les numéros de série ont été modifiés, endommagés ou enlevés.,
- les pièces d'usure comme par exemple les freins, les pneus ou les éléments de commande,
- les défauts dus à l'usure naturelle, un maniement erroné, notamment les défauts dus au non respect de ces instructions de service, les accidents, les dégâts par imprudence, les effets du feu et de l'eau, les cas de force majeure et autres causes qui ne sont pas dans le domaine d'influence de la société Alber,
- les travaux d'entretien dus à l'utilisation quotidienne (par ex. échange des pneus),
- le contrôle de l'appareil sans constatation de défaut.



### **12.3 Responsabilité**

La société Ulrich Alber qui est le fabricant du viamobil refuse toute responsabilité au cas où

- le viamobil n'a pas été ou n'est pas manipulé correctement,
- le viamobil ne fait pas l'objet d'une maintenance tous les 2 ans par un revendeur agréé, la société Ulrich Alber ou un représentant Alber,
- le viamobil a été/est mis en service contrairement aux consignes de ce mode d'emploi,
- le viamobil a fonctionné/fonctionne avec un chargement de batterie insuffisant,
- les réparations et autres travaux n'ont pas été/ne sont pas réalisés par des personnes autorisées,
- des pièces étrangères ont été/sont montées ou reliées au viamobil,
- des pièces du viamobil ont été/sont démontées.

### 13. Caractéristiques techniques

Unité de propulsion

Autonomie :	20 km maximum (*)
Vitesse :	progressivement jusqu'à 5,5 km/h (marche avant) et 2,7 km/h (marche arrière) maximum
Déclivité :	jusqu'à 18 % maxi montée/descente Montée/descente sécurisée maximale selon DIN EN12184:2009: 15,8 % pour poids utilisateur 100 kg, 11,5 % pour poids utilisateur 160 kg.
Poids maxi de la personne :	160 kg
Puissance nominale du moteur :	150 Watt
Dimensions (longueur, largeur, hauteur)	320 mm x 287 mm x 273 mm (sans poignées de poussée suppl., sans disp. anti-bascule)
Numéro du système / année de construction	Cf. indications sur la plaque signalétique à l'unité de propulsion

Module batteries

Accus :	Li-Ion, 6,6 Ah
Tension nominale de fonctionnement:	36 Volt
Température de service:	Plage de températures ambiante (env. -25 °C à +50 °C)

Poids des composants

Module de batteries:	2,4 kg
Propulsion :	10,3 kg
Commande :	0,6 kg
Chargeur:	0,5 kg
Poids total:	13,8 kg

Classe de protection des composants : IPx4 (protection contre les projections d'eau)

(\*) L'autonomie varie en fonction du genre de terrain parcouru et des conditions de conduites. Lors de conditions de conduite idéales (terrain plat, batteries chargées, température ambiante de 20° C, conduite régulière, etc.), l'autonomie indiquée peut être atteinte.

En ce qui concerne la durée de vie estimée de ce produit, nous l'estimons à une moyenne de cinq ans dans la mesure où le produit est utilisé dans les conditions normales conformes à sa destination tout en respectant les consignes de maintenance et de service. La durée de vie peut être supérieure au cas où le produit est soigneusement entretenu et utilisé avec précaution sans aller au-delà de ses limites techniques. La durée de vie peut également être fortement réduite du fait d'un usage intense et non conforme à sa destination. La durée de vie indiquée ne constitue pas une garantie en l'espèce.






**Le viamobil satisfait la directive CE sur les produits médicaux 93/42/CEE ainsi que les sections applicables de la norme DIN EN 12184.**

Sous réserve de modifications techniques et de design dans le cadre des améliorations continues.

#### Chargeur

Les consignes techniques et instructions se trouvent dans les instructions jointes au chargeur.

#### Etiquette système

		<b>Systemnr./System No. V25112108</b>
Ulrich Alber GmbH Vor dem Weissen Stein 21 72461 Albstadt	Baujahr [Year of Manufacture] Typ [Type] Max. Pers.Gewicht [Max. occ. weight] Betriebsspannung [Operating Voltage] Max. Geschwindigkeit [Max.Speed] Motor Nennleistung [rated Power] Sicherheitshinweise beachten!	2011 V25 160 kg 36 V 5,5 km/h 150 W Follow safety hints!
		

En cas de réparation, veuillez toujours indiquer le numéro du système se trouvant sur la plaque signalétique. La plaque signalétique se trouve sous le module de batteries, qui doit être enlevé du viamobil comme décrit au chapitre 4.3.

Le présent mode d'emploi peut être téléchargé sur notre site Internet [www.alber.de](http://www.alber.de). Si vous avez besoin d'une version avec une plus grande police de caractères, veuillez contacter le Alber Service Center.

Ihre Alber-Vertretung / Your Alber representative / Votre représentation Alber /  
Sizin Alber-Temsilci / Su representación Alber / Din Alber representant /  
Din Alber-agenturene / Uw distributeur Alber / Deres Alber-repræsentation



**Ulrich Alber GmbH**

Vor dem Weißen Stein 21

72461 Albstadt-Tailfingen

Telefon +49 (0)7432 2006-0

Telefax +49 (0)7432 2006-299

info@alber.de

www.alber.de