




# COLTS AND RANGERS

## IMPORTANT SAFETY INSTRUCTIONS

Read all instructions before using or servicing machine.


 **WARNING:** Shock or electrocution hazard.  
**ALWAYS** unplug machine before performing any maintenance or service.

 **WARNING:** Shock or electrocution hazard.  
**NEVER** connect this machine to an electrical outlet that is not properly grounded. See grounding instructions.

 **WARNING:** Fire or explosion hazard.  
**NEVER** use to pick up flammable or combustible liquids, or any thing that is burning or smoking, such as cigarettes, matches, or hot ashes.

**NEVER** operate this machine in an explosive atmosphere (grain dust, flammable liquids or fumes, etc.

**WARNING:** This product contains a chemical known to the state of California to cause cancer and birth defects or other reproductive harm.

 **WARNING:** To reduce the risk of fire, electric shock, or injury:

### INTENDED USE

The Colt and Ranger units are intended for commercial use, suctioning up wet and / or dry spills from floors, in an indoor environment. This machine is **NOT** for use in asbestos or hazardous waste removal. NSS does not recommend using these machines for any other purpose.

### When Using An Electrical Appliance, Basic Precautions Should Always Be Followed, Including The Following:

- **ALWAYS** read and understand all instructions before operating or servicing machine.
- **ALWAYS** use this machine **ONLY** as described in this manual.
- **NEVER** attempt to operate this machine unless you have been trained in its operation.
- **NEVER** allow an untrained person to operate this machine.
- **NEVER** leave the machine plugged in to the electrical outlet when not in use.
- **NEVER** unplug the machine from an electrical outlet until after the machine is turned off.
- **If** appliance is not working as it should, has been dropped, damaged, left outdoors, or dropped into water, return it to a service center.
- **NEVER** disconnect or modify any switches or safety devices.
- **NEVER** operate this machine if the cord and / or plug has been damaged, broken, cut, abraded or taped.
- **ALWAYS** replace the entire cord when the cord or plug is damaged in any way.

- **NEVER** handle the machine, cord, or plug with wet hands.
- **NEVER** drop or insert any object into any machine opening.
- **NEVER** operate this machine with any air opening blocked. Keep all air openings free of dust, lint, hair, etc.
- **NEVER** pull or carry the machine by it's electrical supply cord, use the cord as a handle, close a door on the cord, pull the cord around sharp edges or corners, expose to heated surfaces, run machine over cord, or set heavy or sharp objects on the cord.
- **NEVER** unplug by pulling on the cord. To unplug the cord from the outlet, grasp the plug, not the cord.
- **NEVER** allow this machine to be used as a toy. Close attention is necessary when used by or near children.
- **ALWAYS** keep face, fingers, hair or any other body part or loose clothing away from any machine opening or moving part.
- **ALWAYS** use extreme care when cleaning on stairs or when machine is placed on stairs.
- **NEVER** operate this machine with out the dust bag and / or filters in place.
- **NEVER** use any attachments other than the manufacturers recommended attachments.
- **NEVER** spray this machine with water or any liquids.
- **NEVER** operate the machine outdoors.
- **NEVER** expose the machine to rain, snow, or extreme temperatures.
- **ALWAYS** store this machine indoors in a dry, cool area.

**ALL REPAIR SERVICE MUST BE PERFORMED BY AN NSS AUTHORIZED DISTRIBUTOR / SERVICE STATION USING ONLY NSS ORIGINAL EQUIPMENT PARTS.**

**SAVE THESE INSTRUCTIONS**



# MANUEL D'UTILISATION COLTS ET RANGERS

## IMPORTANTES INSTRUCTIONS DE SÉCURITÉ

Lisez toutes les instructions avant d'utiliser ou de réparer et faire l'entretien de l'appareil.

**⚠ AVERTISSEMENT** : Danger de choc ou d'électrocution.

**TOUJOURS** débrancher l'appareil avant tout entretien ou réparation.

**⚠ AVERTISSEMENT** : Danger de choc ou d'électrocution.

**NE JAMAIS** brancher cet appareil à une prise électrique qui n'est pas mise à la terre correctement. Voir les instructions de mise à la terre.

**⚠ AVERTISSEMENT** : Pour réduire le risque d'incendies, de choc électrique ou de blessures.

### UTILISATION PRÉVUE

Les appareils Colt et Ranger sont des appareils à utilisation commerciale pour aspirer les déversements humides et/ou secs des planchers, dans un milieu intérieur. Cet appareil **N'est PAS** pour retirer l'amiante ou les déchets dangereux. NSS ne recommande pas d'utiliser ces appareils à d'autres fins.

**En utilisant un appareil électrique, on doit suivre les précautions de bas, y compris ce qui suit :**

- **TOUJOURS** lire et comprendre toutes les instructions avant d'utiliser ou de réparer l'appareil.
- **TOUJOURS** utiliser l'appareil **SEULEMENT** selon la description dans ce manuel.
- **NE JAMAIS** essayer de faire fonctionner cet appareil à moins d'être formé pour son utilisation.
- **NE JAMAIS** permettre à une personne non formée de faire fonctionner cet appareil.
- **NE JAMAIS** laisser l'appareil branché dans la prise de courant lorsqu'il n'est pas utilisé.
- **NE JAMAIS** débrancher l'appareil de la prise de courant avant qu'il ne soit éteint.
- **SI** l'appareil ne fonctionne pas correctement, a été échappé, endommagé, laissé à l'extérieur ou échappé dans l'eau, retournez-le à un centre de service.
- **NE JAMAIS** débrancher ou modifier les interrupteurs ou les dispositifs de sécurité.
- **NE JAMAIS** faire fonctionner cet appareil si le cordon et / ou la fiche est endommagé(e), brisé(e), coupé(e), usé(e) ou scellé(e) avec un ruban adhésif.
- **TOUJOURS** remplacer tout le cordon lorsque ce dernier ou la fiche est endommagé(e) de quelque façon que ce soit.
- **NE JAMAIS** manipuler l'appareil, le cordon ou la fiche avec les mains mouillées.

**⚠ AVERTISSEMENT** : Danger d'incendie ou d'explosion.

**NE JAMAIS** utiliser pour ramasser des liquides inflammables ou combustibles ou toute autre chose qui brûle ou fume, comme des cigarettes, des allumettes ou des cendres chaudes.

**NE JAMAIS** faire fonctionner cet appareil dans un milieu explosif (poussière céréalière, liquides ou fumées inflammables, etc.)

- **NE JAMAIS** laisser tomber ou insérer un objet dans toute ouverture de l'appareil.
- **NE JAMAIS** faire fonctionner cet appareil lorsqu'une ouverture d'air est bloquée. Garder toutes les ouvertures d'air libres de poussières, peluche, cheveux, etc.
- **NE JAMAIS** tirer ou porter l'appareil par son cordon électrique, utiliser le cordon comme poignée, fermer une porte sur le cordon, tirer le cordon autour de bords ou coins tranchants, exposer à des surfaces chauffées, faire passer l'appareil sur le cordon, ou déposer des objets lourds ou tranchants sur le cordon.
- **NE JAMAIS** débrancher en tirant le cordon. Pour débrancher le cordon de la prise, agripper la fiche non pas le cordon.
- **NE JAMAIS** laisser cet appareil servir de jouet. Attention tout particulièrement lorsque l'appareil est utilisé par ou près d'enfants.
- **TOUJOURS** garder le visage, les doigts, les cheveux ou toute autre partie du corps ou vêtements amples loin de toute ouverture de l'appareil ou pièce mobile.
- **TOUJOURS** utiliser l'appareil prudemment en nettoyant les escaliers ou lorsque l'appareil lui-même est sur l'escalier.
- **NE JAMAIS** faire fonctionner cet appareil sans sac à poussières et / ou filtres en place.
- **NE JAMAIS** utiliser d'accessoires autres que ceux recommandés par le fabricant.
- **NE JAMAIS** pulvériser cet appareil d'eau ou d'autres liquides.
- **NE JAMAIS** faire fonctionner l'appareil à l'extérieur.
- **NE JAMAIS** exposer l'appareil à la pluie, à la neige ou à des températures extrêmes.
- **TOUJOURS** ranger cet appareil à l'intérieur dans un endroit sec et frais.

**TOUTES LES RÉPARATIONS DOIVENT ÊTRE EFFECTUÉES PAR UN DISTRIBUTEUR / STATION SERVICE AUTORISÉ(E) NSS UTILISANT SEULEMENT DES PIÈCES ORIGINALES NSS.**



## CONSERVER CES INSTRUCTIONS



# IMPORTANTES INSTRUCTIONS DE SÉCURITÉ

## MISE À LA TERRE DE L'ÉQUIPEMENT ÉLECTRIQUE



**AVERTISSEMENT :** Toute mauvaise connexion de l'appareil-conducteur de mise à la terre peut mener à un risque de choc électrique. Vérifier auprès d'un électricien ou d'un réparateur qualifié si vous avez des doutes quant à la mise à la terre appropriée de la prise. Ne pas modifier la fiche fournie avec l'appareil – si elle n'entre pas dans la prise, faire installer une prise appropriée par un électricien qualifié.

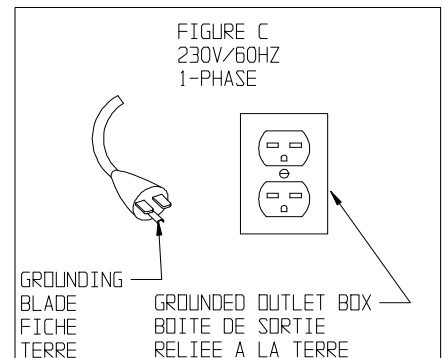
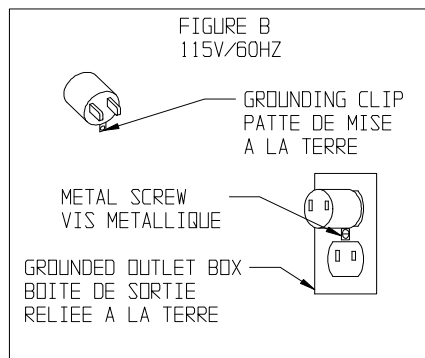
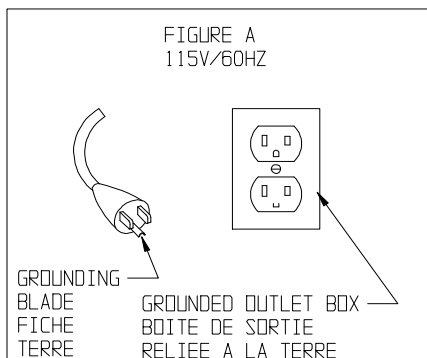
Toujours utiliser une rallonge à 3 fils mise à la terre et à prises mâle et femelle. Si vous utilisez une rallonge de 25 pieds, la capacité électrique de transport doit être d'au moins 14-3 ST., les rallonges de 50 pieds d'au moins 12-3 ST.

## INSTRUCTIONS DE MISE À LA TERRE

Cet appareil doit être mis à la terre lorsqu'il est en marche pour protéger l'opérateur de tout choc électrique. L'appareil est fourni avec un cordon à 3 conducteurs et une fiche de branchement masse à trois contacts. La fiche doit être branchée dans une prise appropriée, installée et mise à la terre correctement selon tous les codes et ordonnances locaux. Le conducteur vert du cordon est le fil de masse. Ne jamais brancher ce fil à autre chose que la broche de masse de la fiche de branchement.

Vérifier la plaque signalétique de l'appareil pour être certain que la **tension** et le **cycle** indiqués sont les mêmes que la prise électrique. Ne pas essayer de brancher un appareil de 120 volts à une prise de 240 volts ou un appareil de 240 volts à une prise de 120 volts. Si l'appareil est fourni avec une fiche de branchement tel qu'indiqué dans la figure A. plus bas, il doit donc être utilisé avec un circuit nominal de 120 volts. S'il n'y a pas de prise mise à la terre telle qu'indiqué dans la figure A. disponible, on peut installer un adaptateur tel qu'indiqué dans la figure B. si la boîte à prises est mise à la terre. S'assurer d'attacher la patte de mise à la terre (boucle, cosse rigide de couleur verte ou quelque chose de semblable sortant de l'adaptateur) avec une vis de plaque signalétique de métal.

Si l'appareil est fourni avec une fiche de branchement tel qu'indiqué dans la figure C., il doit donc être utilisé avec un circuit nominal de 240 volts. Il n'y a aucun adaptateur disponible pour cette fiche.



REMARQUE : Au Canada, l'utilisation d'un adaptateur temporaire est interdite par le code d'électricité canadien.

**TOUTES LES RÉPARATIONS DOIVENT ÊTRE EFFECTUÉES PAR UN DISTRIBUTEUR / STATION SERVICE AUTORISÉ(E) NSS UTILISANT SEULEMENT DES PIÈCES ORIGINALES NSS.**

CONSERVER CES INSTRUCTIONS



## NOISE AND VIBRATION

### NOISE - COLT

Sound pressure level at Operator position 62 dB(A)

### NOISE - RANGER

Sound pressure level at Operator position 69 dB(A)

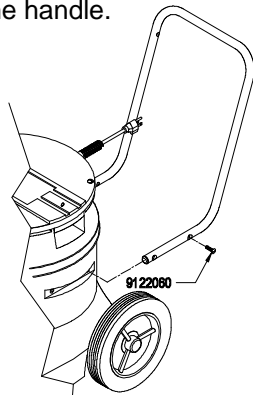
## GENERAL INFORMATION

- Now that the machine is unpacked remember to recycle all packing materials.
- Inspect the machine for damage or missing components. If damage is found, contact the local freight company to file a freight claim.

## ASSEMBLY

### COLT 800

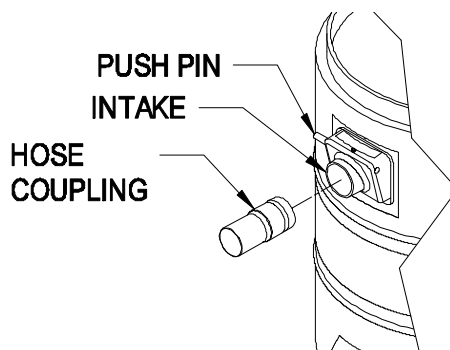
The transport handle needs to be installed prior to using this machine. Insert the handle into the tank as shown, use (4) four 3/8-16 x 1 1/4 oval head Phillips Machine Screws to secure the handle.



## ALL UNITS

### Installing the hose coupling

- Push in on the plunger pin, on the left side of the intake, then, insert the larger diameter end, of the hose coupling into the intake opening until it stops. Release the plunger pin. To remove; push in on the plunger pin, grasp the coupling and pull.



### Attaching Various Hoses

Hose cuffs may be difficult to attach when new. To ease installation you may have to run the hose cuff under **HOT** tap water for 2 to 3 minutes to soften the hose cuff.

### Squeegee Hose

- Both hose cuffs are the same diameter; using either end, slip a hose cuff on to the coupling at the front of the machine.

### Super Flex hose with Swivel cuff for use with a wand

- The end of the hose with the larger diameter cuff is attached to the hose coupling by sliding it on. The opposite end with the cuff that is smaller in diameter and movable is attached to the wand.

## MACHINE OPERATION

With the switch in the off position, plug the electrical cord into an approved outlet (See page 2). To turn the machine on, flip the switch located on the front side of the machine.

- When using the wand with the squeegee tool on floors, the operator should drop his / her arm slightly to allow air to enter the front edge of the tool on the forward stroke. On the backward stroke the operator should raise his / her arm slightly to allow the back edge of the tool to clear the floor. This method gives the air a chance to do the work in the most effective manner.
- The operator should make strokes at a leisurely pace and at a length that feels the most natural.
- Always work away from the machine, pulling the machine behind you.

### Dry Pick Up

- Clean or replace the filter bag when suction is reduced.

For bare floor or carpet:

- Choose the proper wand and tool
- Use a paper bag to make disposal easier.

### Wet Pick Up

The Micro Filter Assembly, HEPA Assembly, or Filter Bag may be used when picking up liquids. The Filter Bag helps prevent debris and foam from being pulled into the vacuum motor and fans, causing motor damage and possible failure.

The motor will speed up and sound different when the airflow is closed off.

As the liquid level rises the built-in float will be activated, when the liquid reaches the bottom of the float the float will close off the airflow only, not the vacuum motor.

The built in float **will not** be activated by foam.

NSS recommends that you always use a defoamer agent along with low foaming chemicals diluted according to manufacturers specifications. If the vacuum motor is flooded with liquids or foam immediately turn the motor **OFF**.

### HEPA Units - Dry Pick Up

The HEPA and the Micro Filter Assemblies must be used to maintain HEPA level filtration. Clean or replace the Micro Filter discs (3), and the filter bag when suction is reduced.

Replace the HEPA Filter (complete box) when suction is reduced.

DO NOT modify the filter assemblies in any manner. Return the motor to an authorized NSS service center for inspection.

HEPA units are not approved for hazardous materials.



## MAINTENANCE

Routine maintenance is critical to ensure proper machine operation and cleaning performance. Perform all maintenance procedures as follows:

**WARNING: Always unplug machine before performing any maintenance.**

### Daily Maintenance

- Inspect the cord and plug for any damage.
- Remove the hose from the machine at the end of each workday, check for obstructions and / or damage. Repair or replace as necessary. The wand should be removed from the hose and the hose should be laid in a loose coil or hung over several pegs on the wall. Clean the floor tool and wand of dirt and / or liquid residue.

NOTE: To prevent damage to the AC power cord, ALWAYS store the machine with the AC power cord coiled loosely over the machine.

- Empty the tank after each use.
- Shake the dirt and or debris from the Filter bag; if the tank and / or filter bag is wet allow to air dry. The filter bag must be cleaned on a regular basis to prevent loss of vacuum suction and possible machine damage.

### Weekly Maintenance

- Verify that all daily maintenance has been done.
- Clean the float and float stem to remove residue build-up, and insure proper float operation.
- Check all gaskets for damage and to ensure an airtight fit. Repair and / or replace as necessary.
- Vacuum the filter bag to remove imbedded dirt and maintain airflow.
- Oil casters and wheels with light oil.
- Oil the intake coupling and pin.

### For machine with HEPA filters:

- Vacuum the micro filter discs to remove imbedded dirt and maintain airflow.
- Replace prefilters when soiled.
- Replace HEPA filter when loss of suction develops.

### Monthly Maintenance

- Verify that all weekly maintenance has been done.
- Oil casters and wheels with a light machine oil.
- Replace casters and wheels as necessary.

### Every 6 months (Or 750 hours)

**Colt** - Check vacuum motor carbon brushes for wear. When carbon brushes are 1/2" (1.27 cm) in length return the machine to an authorized NSS Service center for service.

Failure to inspect vacuum motor for carbon brush wear can cause severe motor damage and failure.

**Ranger** – The Ranger vacuum motor has no carbon brushes. It is virtually maintenance free.



Where Unsung Heroes Make It Happen™

800.647.2737

[NationalEW.com](http://NationalEW.com)

Wholesale Parts Pricing

## TROUBLESHOOTING

Symptom	Cause	Solution
Machine Does Not Run.	Damaged Switch. Damaged Cord. Carbon Brushes Worn Out. Vacuum Motor Worn Out.	Replace Switch. Replace Cord. Replace Brushes. Repair / Replace Vac Motor.
Machine Has Poor Or No Suction.	Obstruction in Hose, Tool, Wand or intake. Tank is Full Dirty Filters Improper Coupling connection / Air Leak.  Gasket Missing or Damaged. Holes in Hose.	Remove Obstruction.  Empty Tank Clean or Replace Filters. Check Gaskets for Fit or Damage. Adjust Coupling Connection. Replace Gasket. Replace Hose.
Machine is Difficult to Move.	Damaged Wheels. Damaged Caster.	Replace Wheels. Replace Caster.

Repair service for this machine must be performed by an NSS authorized service center. Repairs performed by an unauthorized company will void the machine warranty. If you require assistance finding an authorized service center, contact NSS Enterprises.



**NSS® Enterprises, Inc.**

3115 Frenchmens Road, Toledo, Ohio 43607

PHONE (419) 531-2121 FAX (419) 531-3761

**NSS® Enterprises, Inc. European Distribution Centre**

Unit II, Pinfold Trading Estate \* 55 Nottingham Road

STAPLEFORD, NOTTINGHAM NG9 8AD ENGLAND U.K.

PHONE: (44) 0115 939 1568 \* FAX: (44) 0115 949 0615