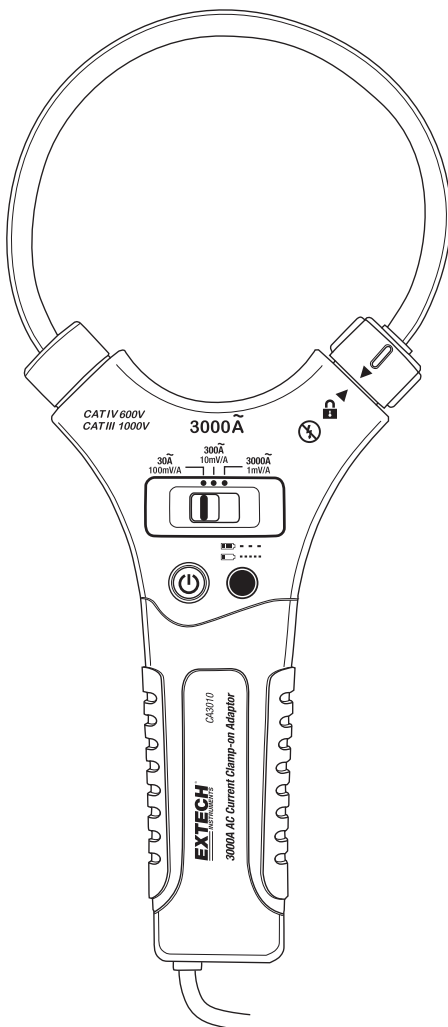


Adaptateurs pour pinces flexibles 3 000 A AC

Modèles CA3010 et CA3018



Présentation

Nous vous remercions d'avoir porté votre choix sur l'adaptateur pour pince ampèremétrique flexible d'Extech qui permet de mesurer du courant pouvant atteindre 3 000 A AC. Un multimètre numérique (Digital MultiMeter, DMM) standard en mode mV AC peut servir à afficher les mesures de courant lorsque l'adaptateur de série CA est raccordé au DMM.

Le modèle CA3018 représente la version de pince de 45,7 cm (18 po) et le modèle CA3010 représente la version de pince de 25,4 cm (10 po). En dehors de cette différence, les deux appareils sont identiques. Ces appareils sont des instruments professionnels de CAT IV 600 V et CAT III 1 000 V. Cet appareil est livré entièrement testé et calibré et, sous réserve d'une utilisation adéquate, vous pourrez l'utiliser pendant de nombreuses années, en toute fiabilité.

Fonctions

- Les mesures de courant pouvant atteindre 3 000 A AC s'affichent sur un DMM raccordé.
- Une pince ampèremétrique flexible pratique équipée d'un mécanisme de verrouillage.
- Une bobine de diamètre 7,5 mm (0,3 po) pour effectuer des mesures dans des espaces restreints.
- Des câbles munis de fiches bananes fournis
- Touche Power
- Témoin lumineux LED d'état des piles
- Commutateur de sélection de gammes de courant AC : 30 A, 300 A, 3 000 A
- Alimentation par piles

Informations relatives à la sécurité

Afin de garantir une utilisation et tous services de réparation ou d'entretien de l'appareil en toute sécurité, veuillez respecter scrupuleusement les consignes ci-après. Le non-respect des avertissements risque d'entraîner des blessures graves.



AVERTISSEMENTS









Les AVERTISSEMENTS identifient les conditions ou actions susceptibles d'entraîner des BLESSURES CORPORELLES, voire la MORT.

- Il convient d'utiliser un équipement de protection personnelle si des pièces SOUS TENSION DANGEREUSES pourraient être accessibles dans l'installation où des mesures doivent être effectuées.
- Si l'appareil fait l'objet d'une utilisation non spécifiée par le fabricant, la protection qu'il offre peut être compromise.
- Utilisez toujours des bornes, la position du commutateur et la gamme appropriées pour effectuer des mesures.
- N'exposez pas ce produit à la pluie ou à l'humidité afin de réduire les risques d'incendie ou d'électrocution.
- Vérifiez le fonctionnement de l'appareil en mesurant une tension connue. En cas de doute, confiez l'appareil aux services de réparation ou d'entretien.
- N'appliquez pas une tension/un courant supérieur(e) à la tension/au courant nominal(e) indiqué(e) sur l'appareil.
- Afin d'éviter toutes lectures fausses susceptibles d'entraîner des risques d'électrocution et de blessures, remplacez la pile dès que l'indicateur de niveau de charge faible de la pile s'affiche.
- N'utilisez pas l'appareil dans un environnement ou à proximité d'un environnement où des gaz ou des vapeurs explosifs sont présents.
- N'utilisez pas un capteur de courant flexible si le fil de cuivre interne du cordon flexible est visible.
- Mettez hors tension l'installation testée ou portez des vêtements de protection appropriés lorsque vous appliquez la sonde de courant flexible à un banc d'essai ou lorsque vous l'en retirez.
- N'appliquez pas la sonde de courant flexible à/ne retirez pas celle-ci des conducteurs SOUS TENSION DANGEREUX NON ISOLÉS susceptibles d'entraîner des risques d'électrocution, de brûlures électriques ou d'arc électrique.

MISES EN GARDE

Les MISES EN GARDE identifient les conditions ou actions susceptibles d'ENDOMMAGER l'appareil ou l'équipement testé. N'exposez pas l'appareil à des températures extrêmes ou à une forte humidité.

Symboles de sécurité généralement apposés sur les appareils ou figurant dans les instructions

	Ce symbole, joutant un autre symbole, indique que l'utilisateur doit consulter le manuel d'utilisation pour de plus amples informations.
	N'appliquez pas la pince à des conducteurs SOUS TENSION DANGEREUX ou ne la retirez pas de ceux-ci
	Appareil protégé par une isolation double ou renforcée
	Symbole de pile
	Conforme aux directives de l'UE
	Ne mettez pas ce produit au rebut avec les ordures ménagères.
	Mesure AC
	Mise à la terre

CATÉGORIE D'INSTALLATION DE SURTENSION CONFORME À LA NORME IEC1010

CATÉGORIE DE SURTENSION I

Les appareils appartenant à la CATÉGORIE DE SURTENSION I sont des appareils destinés à être branchés à des circuits sur lesquels les mesures sont effectuées afin de limiter à un niveau faible approprié les surtensions transitoires.

Remarque : Les exemples incluent les circuits électroniques protégés.

CATÉGORIE DE SURTENSION II

Les appareils appartenant à la CATÉGORIE DE SURTENSION II sont des appareils très consommateurs d'énergie, laquelle doit être fournie par une installation fixe.

Remarque : les exemples incluent les appareils domestiques, de bureau et de laboratoire.

CATÉGORIE DE SURTENSION III

Les appareils appartenant à la CATÉGORIE DE SURTENSION III sont des appareils appartenant à des installations fixes.

Remarque : les exemples incluent les commutateurs sur des installations fixes ainsi que certains équipements à usage industriel qui sont reliés en permanence à une installation fixe.

CATÉGORIE DE SURTENSION IV

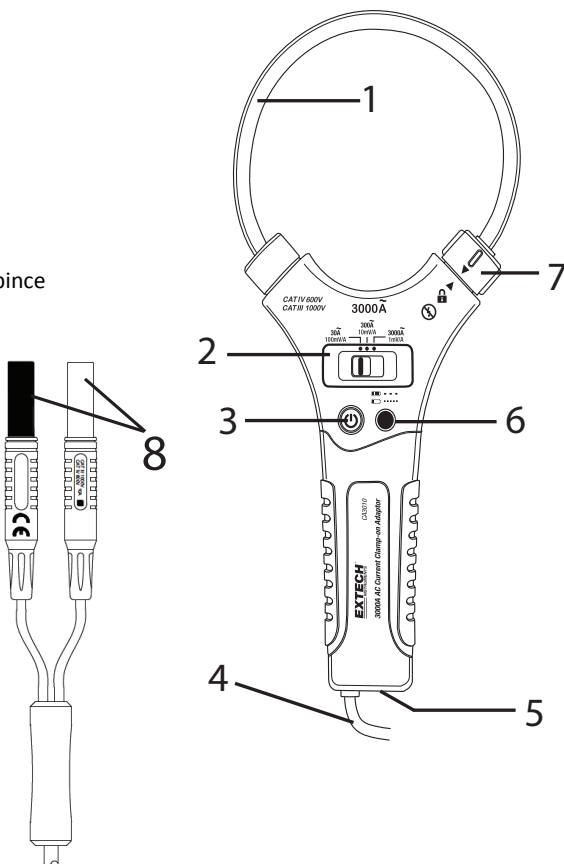
Les appareils appartenant à la CATÉGORIE DE SURTENSION IV sont utilisés au point d'origine de l'installation.

Remarque : les exemples incluent les compteurs d'électricité ainsi que les dispositifs de protection contre les surintensités.

Description

Description de l'appareil

1. Pince ampèremétrique flexible
2. Sélecteur de gammes
3. Touche Power
4. Câble muni d'une fiche banane
5. Compartiment à piles
6. Témoin d'état de charge des piles
7. Mécanisme de verrouillage de la pince
8. Fiches bananes des fils d'essai



Fonctionnement

REMARQUES : Lisez et assimilez tous les **Avertissements** et **Mises en garde** du présent manuel d'utilisation avant toute utilisation de cet appareil.

Alimentation de l'appareil

L'appareil est alimenté par deux (2) piles AAA de 1,5 V (qui se trouvent dans le compartiment situé à la base de la poignée de l'appareil). Appuyez un court instant sur la touche Power pour mettre l'appareil SOUS ou HORS tension.

Indication de l'état de charge des piles

Le témoin d'état de charge des piles clignote lentement lorsque les piles sont neuves (> 2,5 V). Le témoin d'état de charge des piles clignote rapidement lorsque les piles faiblissent (< 2,5 V) et doivent être remplacées. Pour obtenir plus d'informations sur le remplacement des piles, référez-vous à la section Entretien.

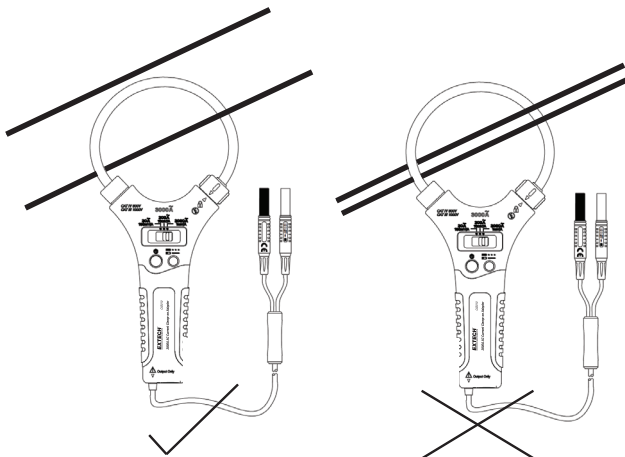
Mesures du courant AC

AVERTISSEMENT : Assurez-vous que l'appareil testé est mis HORS tension avant d'entamer cette procédure. Mettez l'appareil testé SOUS tension uniquement après fixation en toute sécurité de la pince sur l'appareil testé.



ATTENTION : Ne passez les doigts sur l'écran LCD à aucun moment pendant l'exécution d'un test.

1. Mettez HORS tension l'adaptateur pour pinces, le DMM ainsi que l'appareil testé.
2. Raccordez l'adaptateur pour pinces aux fiches bananes du DMM à l'aide des fiches bananes fournies.
3. Mettez SOUS tension le DMM, puis réglez le DMM sur le mode AC V.
4. Positionnez le commutateur de sélection de gammes qui se trouve sur l'adaptateur pour pinces sur la gamme de mesures de courant souhaitée.
5. Tournez le mécanisme moleté de verrouillage de la pince dans le sens contraire des aiguilles d'une montre pour dégager la pince flexible.
6. Enserrez entièrement un seul conducteur de l'appareil testé à l'aide de la sonde de la pince flexible (veuillez vous référer aux schémas explicatifs). Ne tentez pas de mesurer du courant excédant les limites spécifiées.
7. Mettez SOUS tension l'adaptateur pour pinces (appuyez sur la touche Power), puis mettez SOUS tension l'appareil testé. Ne passez jamais les doigts sur l'écran LCD lors de l'exécution d'un test.
8. Lisez la valeur de courant affichée sur l'écran du DMM.
9. Mettez hors tension l'appareil testé avant de retirer le raccordement de la pince flexible et de débrancher l'installation de l'application.



Guide de sélection de gammes

Pour obtenir des résultats optimaux, par rapport au signal de sortie, sélectionnez la gamme correcte en fonction des mesures de courant souhaitées. Veuillez vous référer au tableau ci-après.

Commutateur de sélection de gammes	Performances optimales
30 A (100 mV/1 A)	30,00 A max.
300 A (10 mv/1 A)	30,0 à 300,0 A
3 000 A (1 mV/1 A)	De 300,0 à 3 000 A

Entretien

AVERTISSEMENT : Afin d'éviter tout risque d'électrocution, débranchez l'appareil de tout circuit, puis mettez l'appareil HORS tension avant d'ouvrir le boîtier. Ne faites pas fonctionner l'appareil lorsque le boîtier est ouvert.

Nettoyage et rangement

Essayez de temps à autre le boîtier à l'aide d'un chiffon humide et d'un détergent doux ; n'utilisez ni abrasifs, ni solvants. Si vous ne comptez pas utiliser l'appareil pendant une période de 60 jours ou plus, retirez-en les piles et rangez-les à part.

Remplacement des piles

⚠ ATTENTION : Retirez l'appareil du conducteur testé, puis mettez HORS tension l'appareil avant d'ouvrir le compartiment à piles.

1. Tournez le couvercle du compartiment à piles en position de déverrouillage à l'aide d'un tournevis à lame plate ou d'une pièce de monnaie.
2. Enlevez le couvercle du compartiment à piles.
3. Remplacez les deux (2) piles « AAA » 1,5 V en respectant la polarité correcte. Insérez en premier la borne positive des piles.
4. Remettez en place le couvercle du compartiment à piles.
5. Tournez le couvercle du compartiment à piles en position de verrouillage.



En qualité de d'utilisateur final, vous êtes légalement tenu (**Ordonnance de l'UE relative à l'élimination des piles usagées**) de rapporter toutes les piles usagées, **il est interdit de les jeter avec les ordures ménagères** ! Vous pouvez remettre vos piles/accumulateurs usagés aux points de collecte de votre quartier ou à tout point de vente de piles/accumulateurs !

Mise au rebut : Respectez les dispositions légales en vigueur relatives à la mise au rebut de cet appareil à la fin de son cycle de vie.

Spécifications

Fonction	Gamme	Tension de sortie	Précision
Courant AC	30,00 A AC	100 mV/1 A AC	± (3,0 % de la pleine échelle) pour la gamme de fréquences : 45 à 500 Hz
	300,0 A AC	10 mV/1 A AC	
	3 000 A AC	1 mV/1 A AC	

Remarques :

La précision est donnée en \pm (% de la lecture + les comptes les moins importants) à $23\text{ }^{\circ}\text{C} \pm 5\text{ }^{\circ}\text{C}$ avec une humidité relative inférieure à 80 %. La précision est spécifiée pour une période d'un an après calibrage.

Tension de sortie max. : Crête de 4,5 V

Bruit de sortie : < 5 mV pour chaque gamme

Erreur de positionnement de la pince : L'erreur de précision et de positionnement suppose le positionnement optimal du principal conducteur centralisé, l'absence de champ électrique ou magnétique externe et qu'elle se situe dans la gamme de températures de fonctionnement.

	CA3010	Erreur du modèle CA3010*	CA3018	Erreur du modèle CA3018*
Distance par rapport à la position optimale	15mm (0.6")	+2.0%	35mm (1.4")	+1.0%
	25mm (1.0")	+2.5%	50mm (2.0")	+1.5%
	35mm (1.4")	+3.0%	60mm (2.4")	+2.0%

*Ajouter cette erreur pour le courant alternatif spécification de précision indiquées plus haut dans cette section.

SPÉCIFICATIONS GÉNÉRALES

Mâchoires de la pince	De type flexible équipé d'un mécanisme de verrouillage et d'une bobine de diamètre 7,5 mm (0,3 po).
Indication de l'état de charge des piles	Le témoin lumineux LED clignote lentement (charge des piles > 2,5 V) ou rapidement (charge des piles < 2,5 V)
Largeur de bande AC	45 à 500 Hz (Ondes sinusoïdales)
Température et humidité de fonctionnement	0 à 30 °C (32 à 86 °F) ; 80 % d'HR au maximum 30 à 40 °C (86 à 104 °F) ; 75 % d'HR au maximum 40 à 50 °C (104 à 122 °F) ; 45 % d'HR au maximum
Température et humidité de rangement	-20° à 60 °C (-4° à 140 °F) ; 80 % d'HR au maximum
Coefficient de température	0,2 x précision spécifiée / °C, < 18 °C (64,5 °F), > 28 °C (82,4 °F)
Altitude	Altitude maximum de fonctionnement : 2 000 m (6 562 pieds)
Piles	Deux piles « AAA » 1,5 V
Autonomie des piles	160 heures avec des piles alcalines
Dimensions (L x H x P)	CA3010 : 120 x 280 x 25 mm (4,7 x 11,0 x 1,0 po) Modèle CA3018 : 130 x 350 x 25 mm (5,1 x 13,8 x 1,0 po)
Poids	Modèle CA3010 : 170 g (6,0 on) Modèle CA3018 : 200 g (7,1 on)
Normes de sécurité	Pour utilisation intérieure et conformément aux exigences de double isolation de la norme IEC1010-1, EN61010-2-032, EN61326-1; Surtension catégorie IV 600 V et catégorie III 1 000 V, degré de pollution 2.
Vibrations dues à des chocs	Vibrations sinusoïdales : MIL-PRF-28800F (5 à 55 Hz, 3 g max.)
Protection contre les chutes	Chutes de 1,2 m (4 pieds) sur du bois dur ou un plancher en béton

Droits réservés © 2015 FLIR Systems, Inc.

Tous droits réservés incluant les droits de reproduction en totalité ou en partie à partir du site
www.extech.com