

ULTRA[®] **CARBON X2** Multi-Socket CPU Cooler

User's Manual
Le Manuel D'Utilisateur



Ultra Products
8300 West Flagler St.
Suite# 121-106
Miami, FL 33144

Customer Service: 1(800)830-0051
www.ultraproducts.com

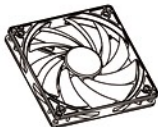
Ultra[®] is a registered Trademark of Streak Products, Inc.
©2010 Streak Products, Inc.

Installation

Package Contents



CPU Cooler



Fan



Intel LGA 775
Backplate (1)



Intel LGA 1366
Backplate (1)



Intel LGA 1156
Backplate (1)



Intel LGA
1156/1366
Mounting
Brackets (2)



Intel LGA 775
Mounting
Brackets (2)



AMD AM2/AM3
Mounting
Brackets (2)



Hex Socket
Head
Screws (4)



Bracket
Screws (2)



Vibration-Dampening
Rubber Fan Mounts (5)



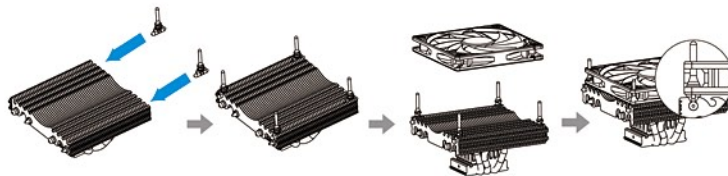
Hex Key (1)



Thermal
Compound

Fan Installation

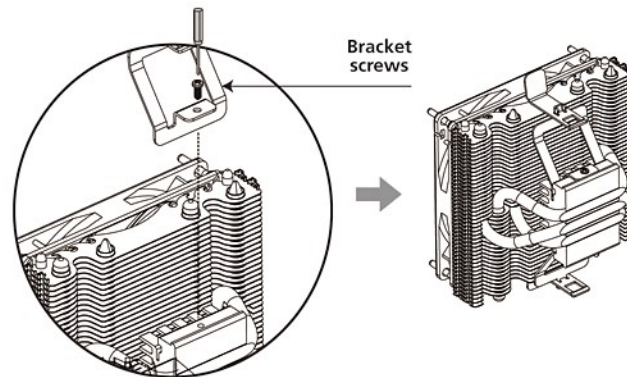
1. Slide the rubber fan mounts into all four corners of the CPU cooler
2. Position the fan directly above the CPU cooler and pull the ends of the rubber fan mounts through the fan's screw holes



AMD CPU Installation (AMD/AM2/AM3)

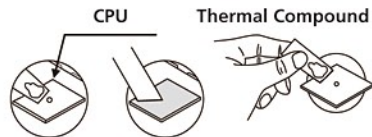
Step 1

Screw in both AMD mounting brackets as shown below.



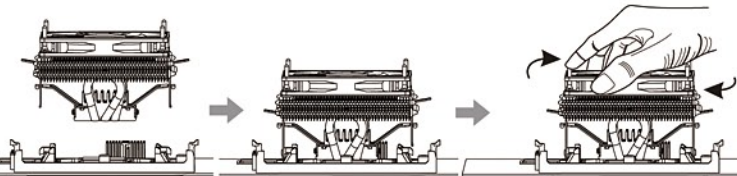
Step 2

Apply thermal compound evenly over the CPU surface.



Step 3

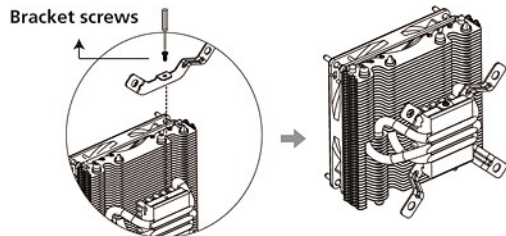
1. Position the CPU cooler directly over the processor lining up the mounting brackets with the retention clips on the motherboard.
2. Clip in one bracket first then proceed to clip in the second.
3. Wiggle the CPU cooler to ensure it is sufficiently locked in. There should be minimal play in the cooler after it has been installed.



Intel CPU Installation (LGA 775/1156/1366)

Step 1

Screw in both Intel mounting brackets as shown below.



Step 2

Choose the appropriate back plate depending on your CPU and position beneath the motherboard prior to installation. For Intel CPU installations, make sure to remove the mounting bracket protective film first.

Backplate for Intel LGA775



Backplate for Intel LGA1366

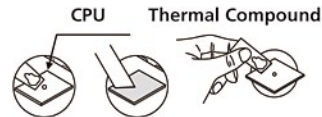


Backplate for Intel LGA1156



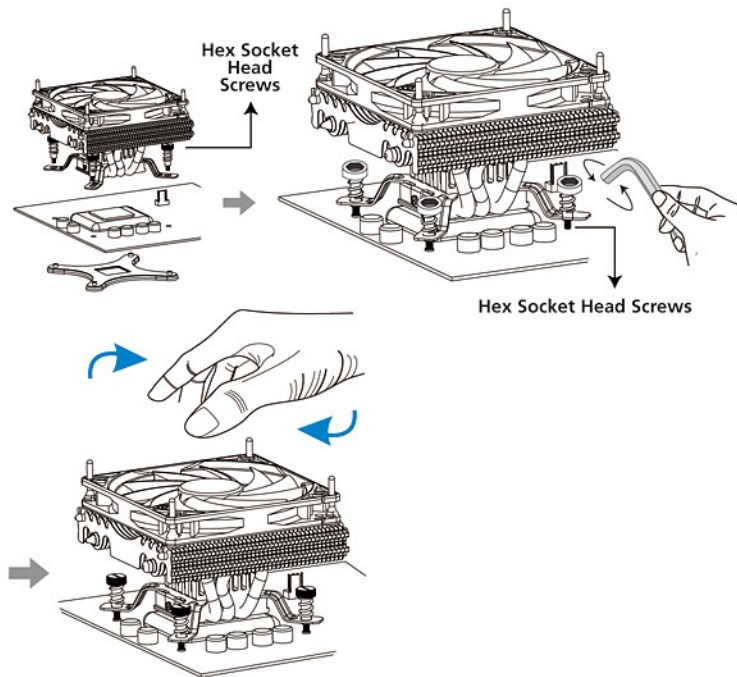
Step 3

Apply thermal compound evenly over the CPU surface.



Step 4

Position the CPU cooler directly over the processor lining up the mounting brackets with the retention clips on the motherboard. Slide in the hex screws and use the included Hex Key to lock down CPU cooler. Wiggle the CPU cooler to ensure it is sufficiently locked in. There should be minimal play in the cooler after it has been installed.



Installation

Contenu de paquet



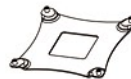
Refroidisseur CPU



Ventilateur



Plaque arrière
d'Intel LGA 775 (1)



Plaque arrière
d'Intel LGA 1366 (1)



Plaque arrière
d'Intel LGA 1156 (1)



Intel LGA
1156/1366
Supports de
montage (2)



Intel LGA 775
Supports de
montage (2)



AMD AM2/AM3
Supports de
montage (2)



Vis de tête de
douille de
sortilège (4)



Vis de
parenthèse
(2)



Absorbant les vibrations
en caoutchouc
Fan Mounts (5)



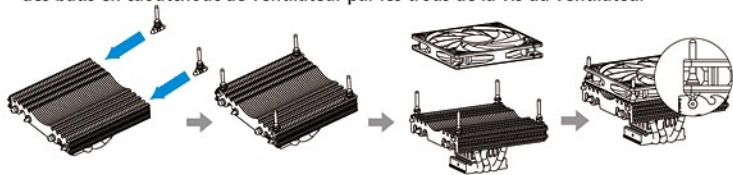
Clef de
sortilège (1)



Pâte
thermique

Installation de ventilateur

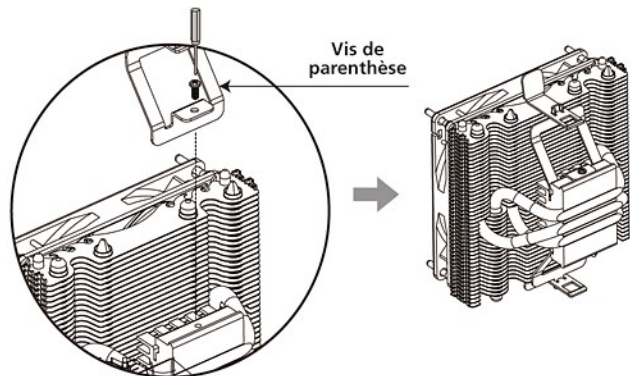
1. Glissez les bâts en caoutchouc de ventilateur dans chacun des quatre coins du refroidisseur CPU
2. Placez le ventilateur directement au-dessus du refroidisseur CPU et tirez les extrémités des bâts en caoutchouc de ventilateur par les trous de la vis du ventilateur



Installation d'AMD CPU (AMD/AM2/AM3)

Étape 1

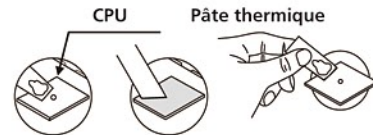
Vis dans les deux supports d'AMD comme montré ci-dessous.



Vis de
parenthèse

Étape 2

Appliquez le composé thermique même au-dessus de la surface CPU

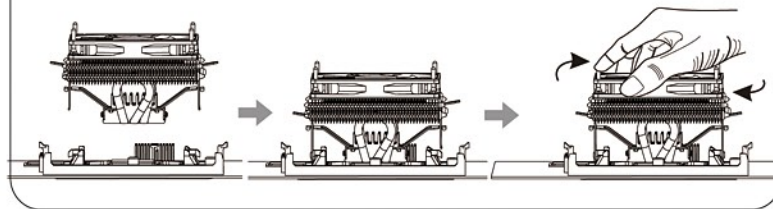


CPU

Pâte thermique

Étape 3

1. Placez le refroidisseur CPU directement au-dessus du processeur alignant les supports avec les agrafes de conservation sur motherboard.
2. L'agrafe dans une parenthèse procèdent d'abord alors couper dans le deuxième.
3. Agitez le refroidisseur CPU pour s'assurer qu'il est suffisamment fermé à clef dedans. Il devrait y avoir jeu minimal dans le refroidisseur après qu'il ait été installé.

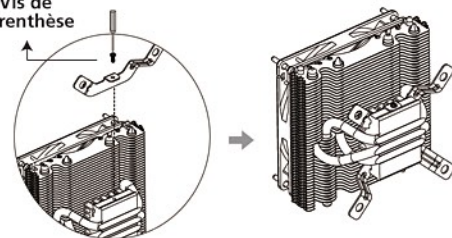


Installation d'Intel CPU (LGA 775/1156/1366)

Étape 1

Vis dans les deux supports d'Intel comme montré ci-dessous.

Vis de
parenthèse



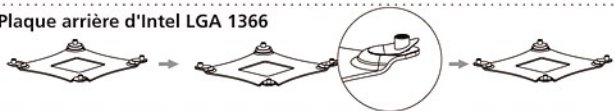
Étape 2

Choisissez le plat arrière approprié selon le votre CPU et le placez sous la carte mère avant l'installation. Pour des installations d'Intel CPU, veuillez à enlever le film protecteur de support d'abord.

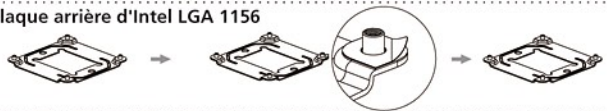
Plaque arrière d'Intel LGA 775



Plaque arrière d'Intel LGA 1366

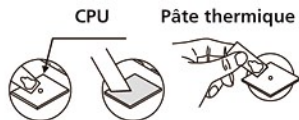


Plaque arrière d'Intel LGA 1156



Étape 3

Appliquez le composé thermique même au-dessus de la surface CPU.



Étape 4

Placez le refroidisseur CPU directement au-dessus du processeur alignant les supports avec les agrafes de conservation sur motherboard.

Glissez dans les vis de sortilège et employez la clef de sortilège incluse pour fermer à clef en bas du refroidisseur CPU.

Agitez le refroidisseur CPU pour s'assurer qu'il est suffisamment fermé à clef dedans. Il devrait y avoir jeu minimal dans le refroidisseur après qu'il ait été installé.

