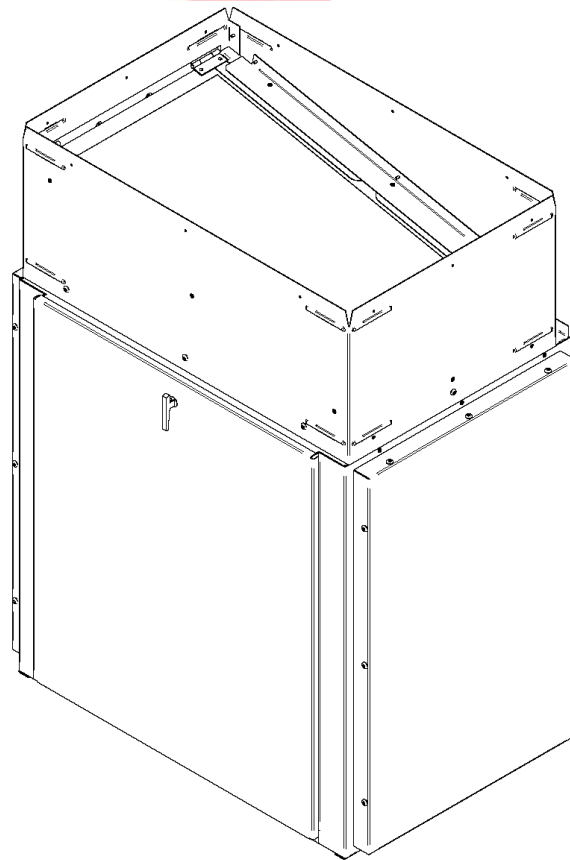


# INSTRUCTIONS D'ASSEMBLAGE POUR L'ENSEMBLE DE VENTILATEUR, LE BOÎTIER D'ENTRÉE D'AIR FROID ET LE LIMITEUR

## PA08568

### FOURNAISE CADDY



*Ce manuel peut être téléchargé gratuitement à partir du site web du fabricant. Il s'agit d'un document dont les droits d'auteurs sont protégés. La revente de ce manuel est formellement interdite. Le fabricant se réserve le droit de modifier ce manuel de temps à autre et ne peut être tenu responsable pour tout problème, blessure ou dommage subis suite à l'utilisation d'information contenue dans tout manuel obtenu de sources non-autorisées.*

## Table des matières

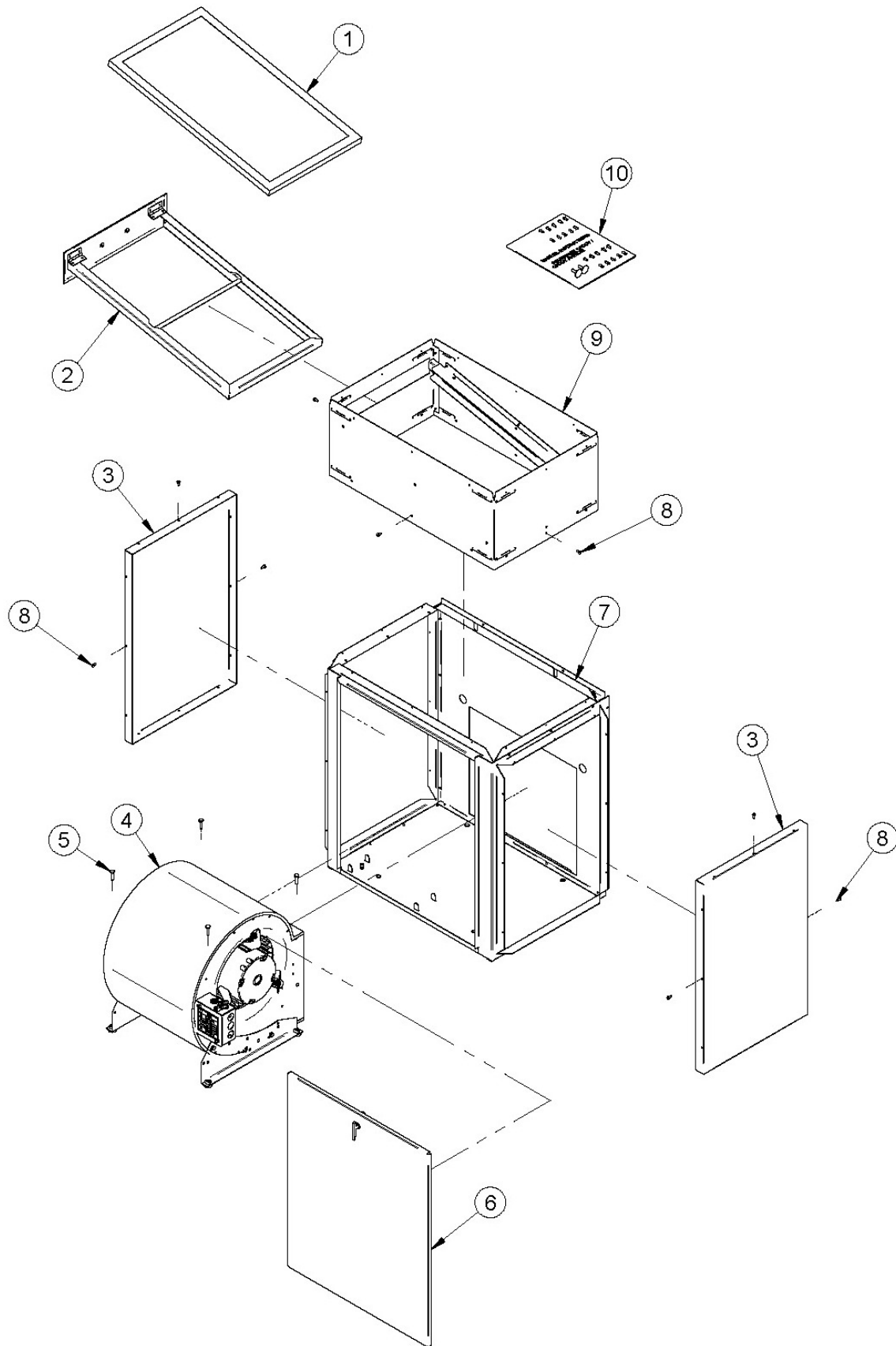
1.	INSTALLATION DU BOÎTIER DU VENTILATEUR .....	5
2.	INSTALLATION DU SUPPORT DE CONDUIT D'ENTRÉE D'AIR FROID .....	9
2.1.	Installation sur le DESSUS.....	9
2.2.	Installation sur le côté DROIT .....	10
2.3.	Installation sur le côté GAUCHE .....	11
3.	INSTALLATION DE L'ENSEMBLE DE LIMITEURS DU VENTILATEUR POUR FOURNAISE À BOIS SEULEMENT.....	12
4.	Annexe 1 - Branchement de tous les éléments de la fournaise Caddy avec ventilateur .....	13
5.	Annexe 2 – Schéma électrique .....	16

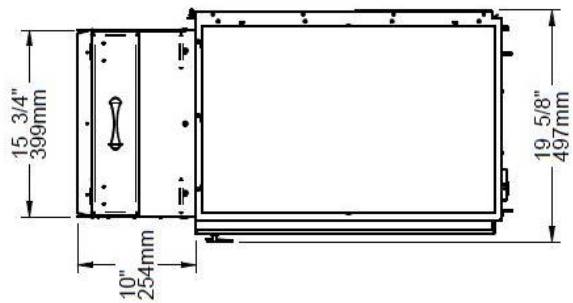
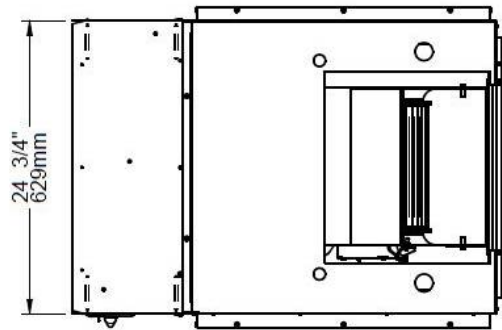
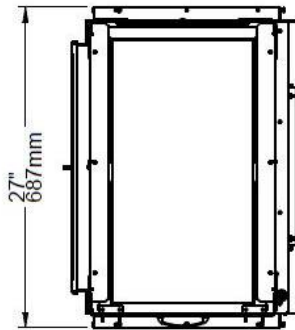
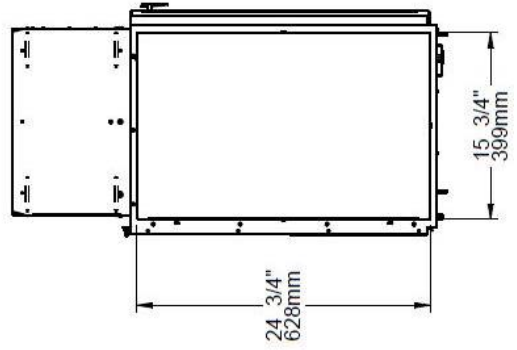
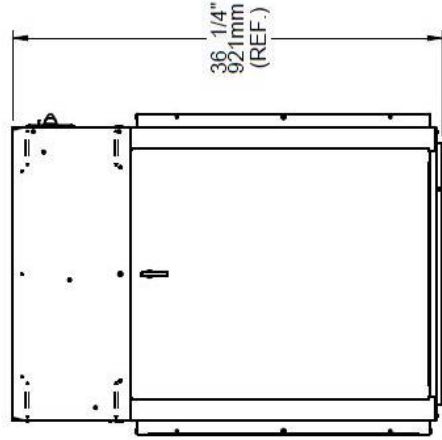
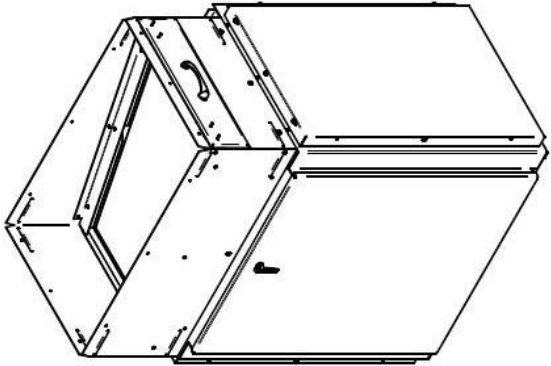
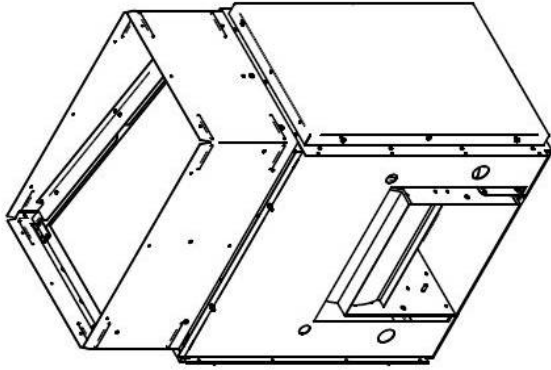
### L'ensemble de ventilateur contient :

<b>CONTENU DE LA BOITE DU PA08568</b>		
1	FILTRE À AIR EN CARTON 25" X 14" X1"	1x
2	SUPPORT DE FILTRE ASSEMBLÉ	1x
3	PANNEAU BOUCHON	2x
4	VENTILATEUR G10 ASSEMBLÉ AVEC MOTEUR 1/3HP	1x
5	BOULON HEXAGONAL 1/4"-20 X 1"	4x
6	PORTE D'ACCÈS AU VENTILATEUR ASSEMBLÉ	1x
7	BOÎTIER DE VENTILATEUR ASSEMBLÉ	1x
8	VIS NOIRE À MÉTAL #10 X 1/2" TYPE "A" PAN QUADREX	9x
9	SUPPORT DE CONDUIT D'ENTRÉE D'AIR FROID ASSEMBLÉ	1x
10	FEUILLET D'INSTRUCTIONS BOULONS ÉLÉVATEURS VIS NOIRE A METAL #10 X 1/2" TYPE "A" PAN QUADREX	1x 2x 20x

## PSG

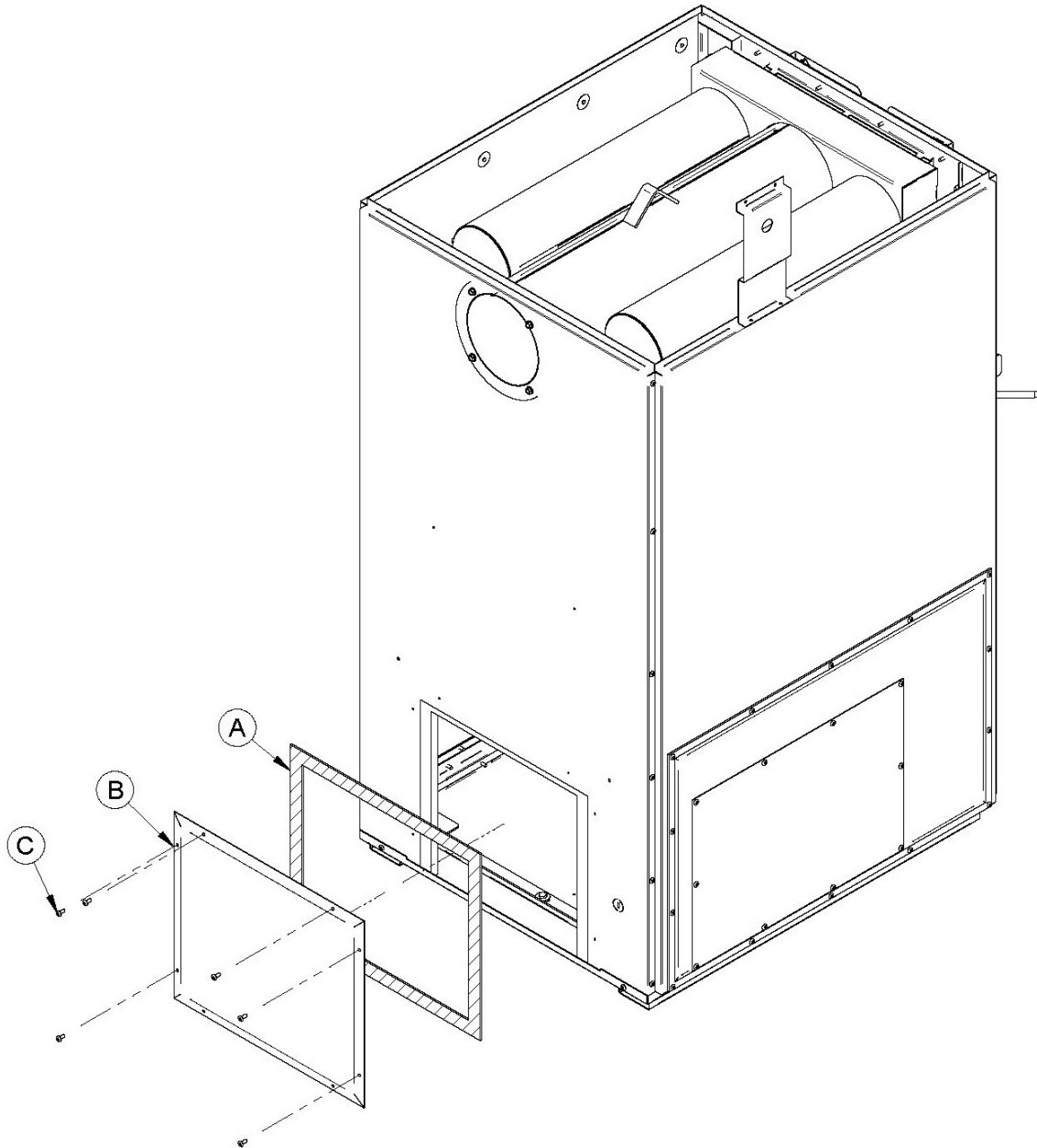
250, rue de Copenhague,  
Saint-Augustin-de-Desmaures  
(Québec), Canada G3A 2H3  
Téléphone : (418) 878-3040  
Télécopie : (418) 878-3001



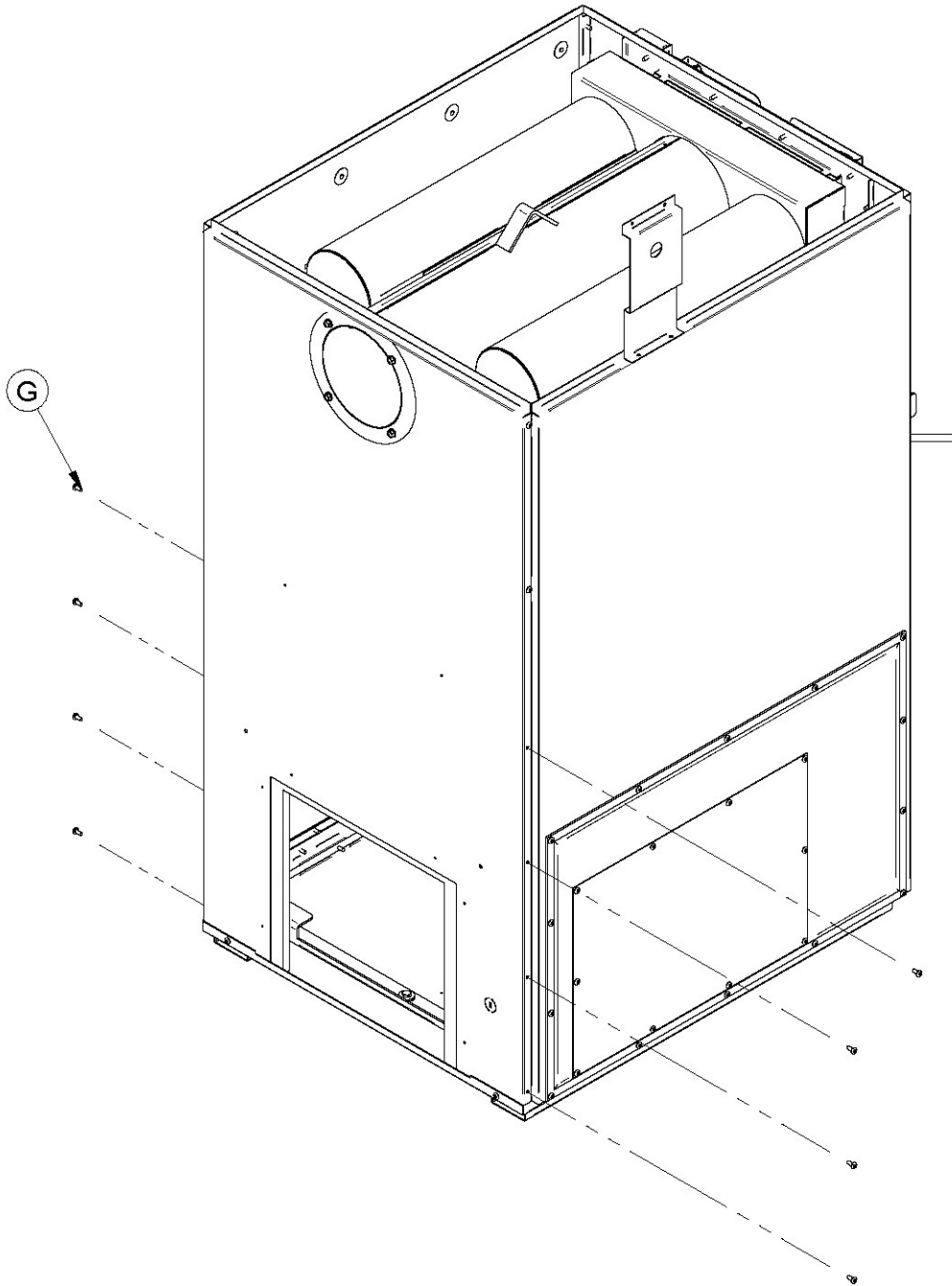


## 1. INSTALLATION DU BOÎTIER DU VENTILATEUR

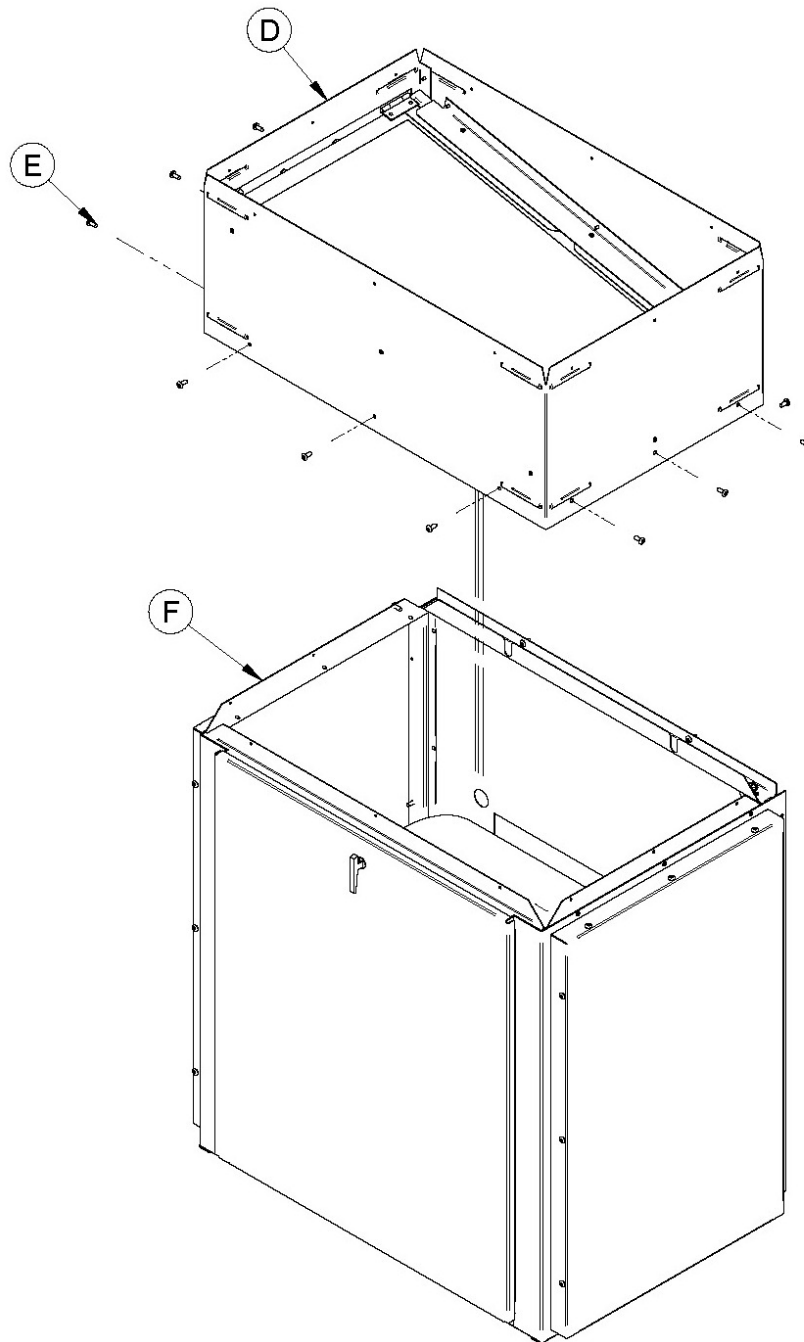
**Étape 1 :** Dévissez les six vis (C) afin de retirer le panneau (B) à l'arrière de la fournaise pour y assembler le boîtier du ventilateur. Retirez le joint d'étanchéité (A). Disposez de celui-ci.



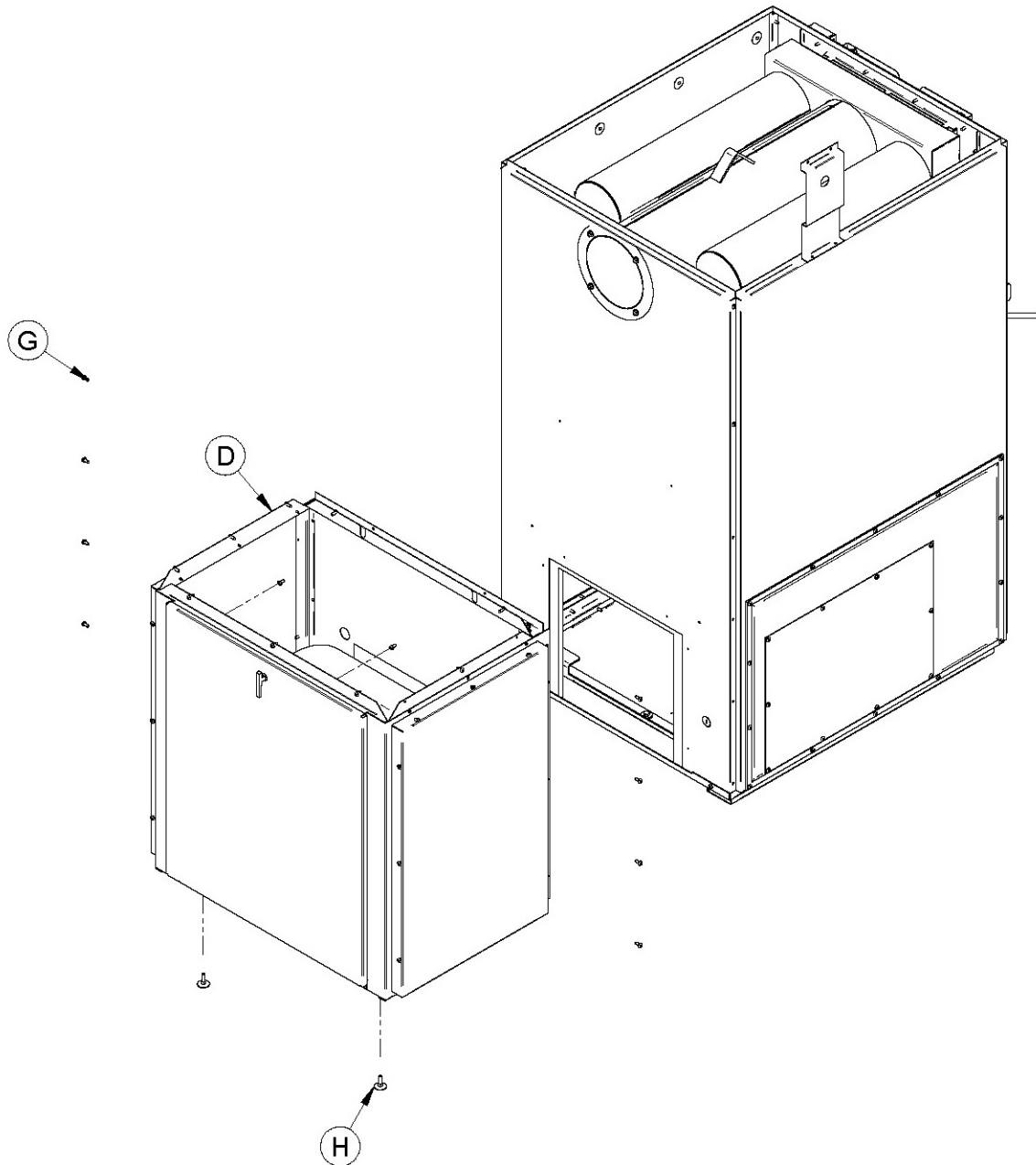
**Étape 2 :** Dévissez les huit vis (G) de la fournaise, tel qu'illustré. Réservez.



**Étape 3 :** Dévissez les vis (E) qui servent à sécuriser le support de conduit d'entrée d'air froid (D) au boîtier du ventilateur (F) tel qu'illustré. Retirez le support de conduit. Réservez.



**Étape 4 :** Installez les boulons éleveurs (H), fournis avec l'ensemble, sous le boîtier du ventilateur dans les trous prévus à cet effet. Sécurisez le boîtier du ventilateur (D) à la fournaise à l'aide des vis (G) que vous avez conservées à l'**étape 2**. Mettez votre ventilateur au niveau à l'aide des boulons éleveurs.





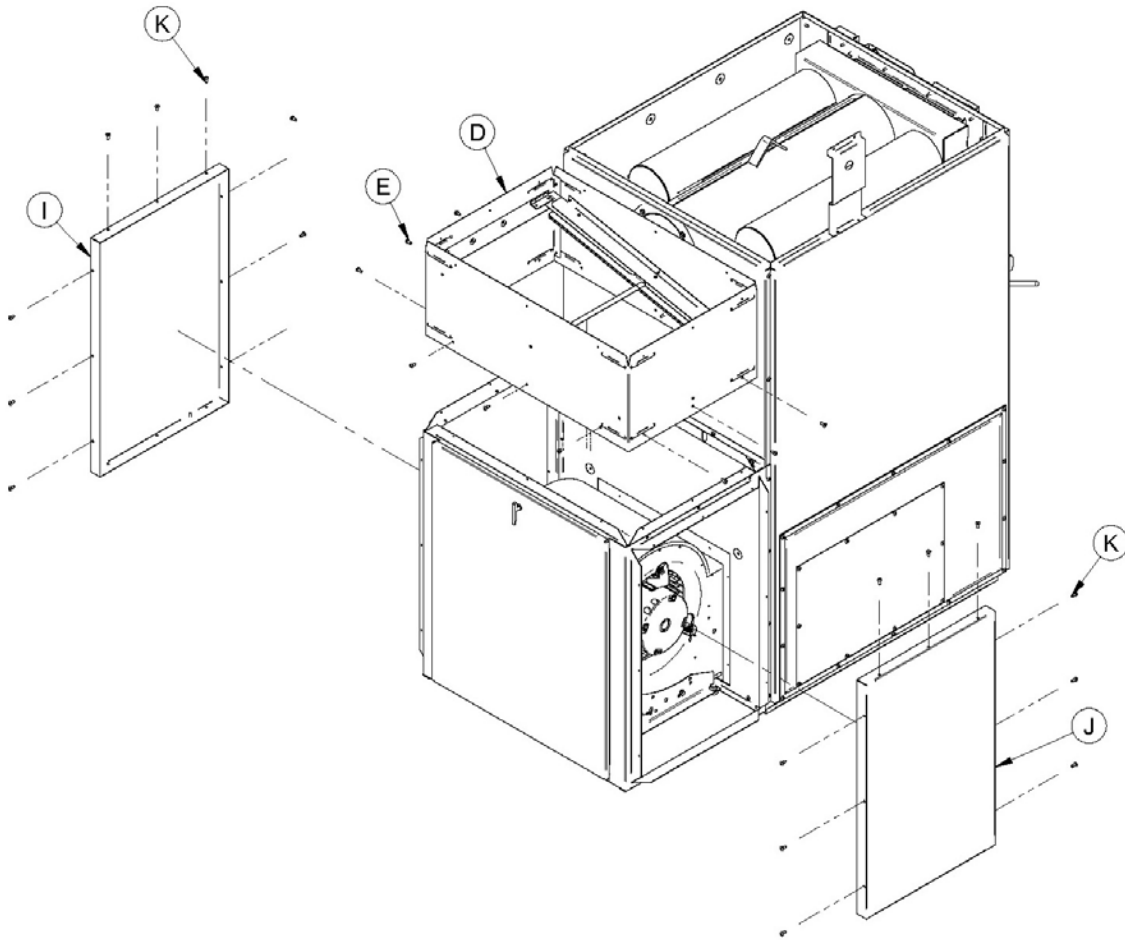
## 2. INSTALLATION DU SUPPORT DE CONDUIT D'ENTRÉE D'AIR FROID

**Étape 5** : Vous pouvez installer le support de conduit sur le **DESSUS**, sur le côté **DROIT** ou sur le côté **GAUCHE** du boîtier du ventilateur.

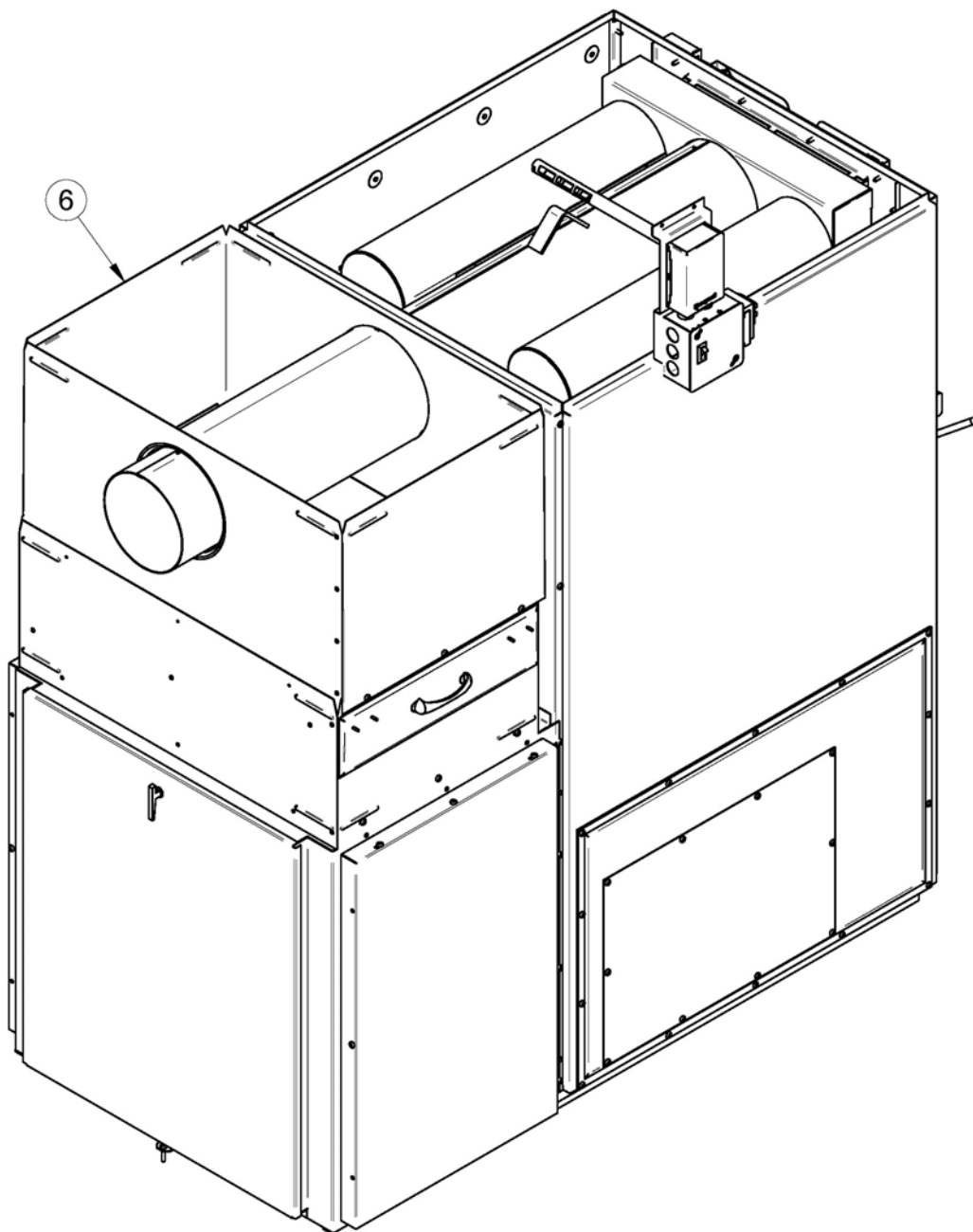
**IMPORTANT** : si vous décidez d'installer le support de conduit d'entrée d'air froid sur le dessus, vous devrez vous procurer et installer l'option de plénum d'air froid PA08505, vendu séparément.

### 2.1. Installation sur le DESSUS

Assurez-vous que les panneaux bouchons (I et J) sont bien sécurisés au boîtier du ventilateur à l'aide des vis (K) fournies. Ensuite, sécurisez le support de conduit d'entrée d'air froid (D) sur le dessus du boîtier du ventilateur à l'aide des vis tel qu'illustré, (E) conservés à l'étape 3.

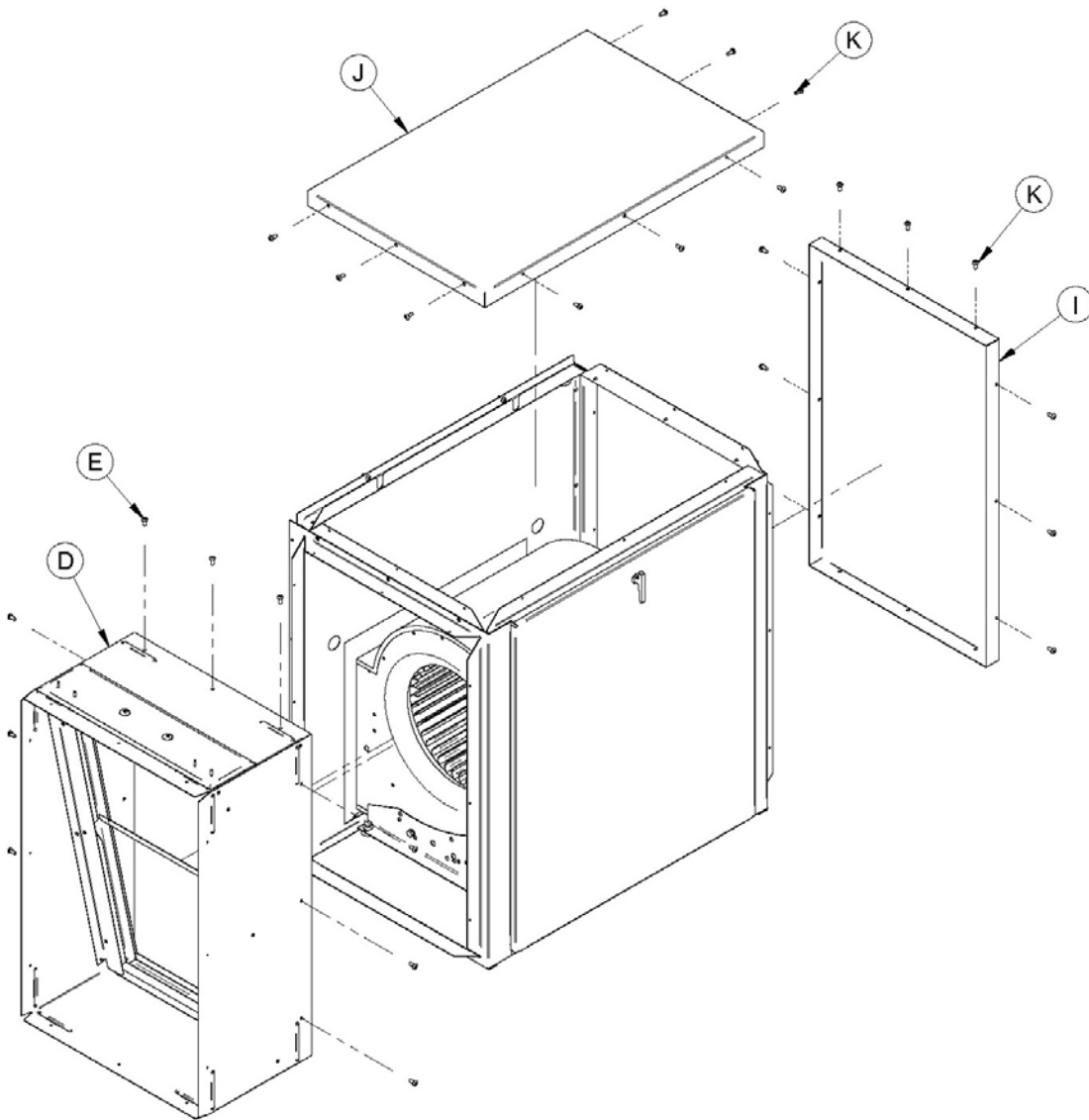


Installez ensuite l'option de support de plénum d'air froid PA08505 (6). Les instructions d'assemblage pour celui-ci se trouvent avec l'ensemble vendu séparément.



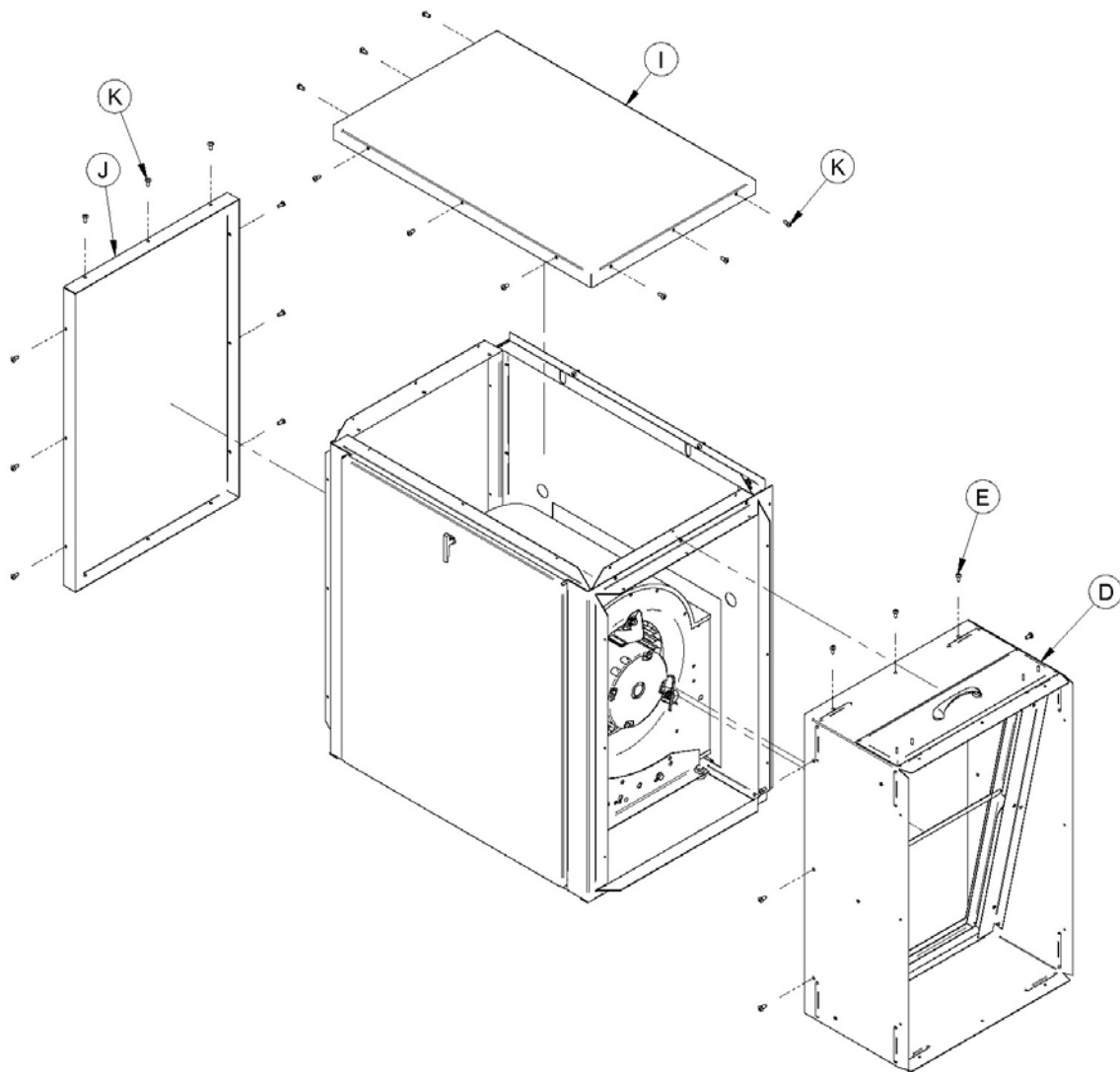
## **2.2. Installation sur le côté DROIT**

Sécurisez le panneau bouchon droit (J) sur le dessus du boîtier du ventilateur à l'aide des vis (K) fournies. Sécurisez le panneau bouchon gauche (I) sur le côté gauche du boîtier du ventilateur à l'aide des vis (K) fournies. Sécurisez ensuite le support de conduit d'entrée d'air froid (D) sur le côté droit du boîtier du ventilateur à l'aide des vis (E) conservés à l'étape 3, tel qu'illustré.



### 2.3. Installation sur le côté GAUCHE

Sécurisez le panneau bouchon gauche (I) sur le dessus du boîtier du ventilateur à l'aide des vis (K) fournies. Sécurisez le panneau bouchon droit (J) sur le côté droit du boîtier du ventilateur à l'aide des vis (K) fournies. Sécurisez ensuite le support de conduit d'entrée d'air froid (D) sur le côté gauche du boîtier du ventilateur à l'aide des vis (E) conservés à l'étape 3, tel qu'illustré.



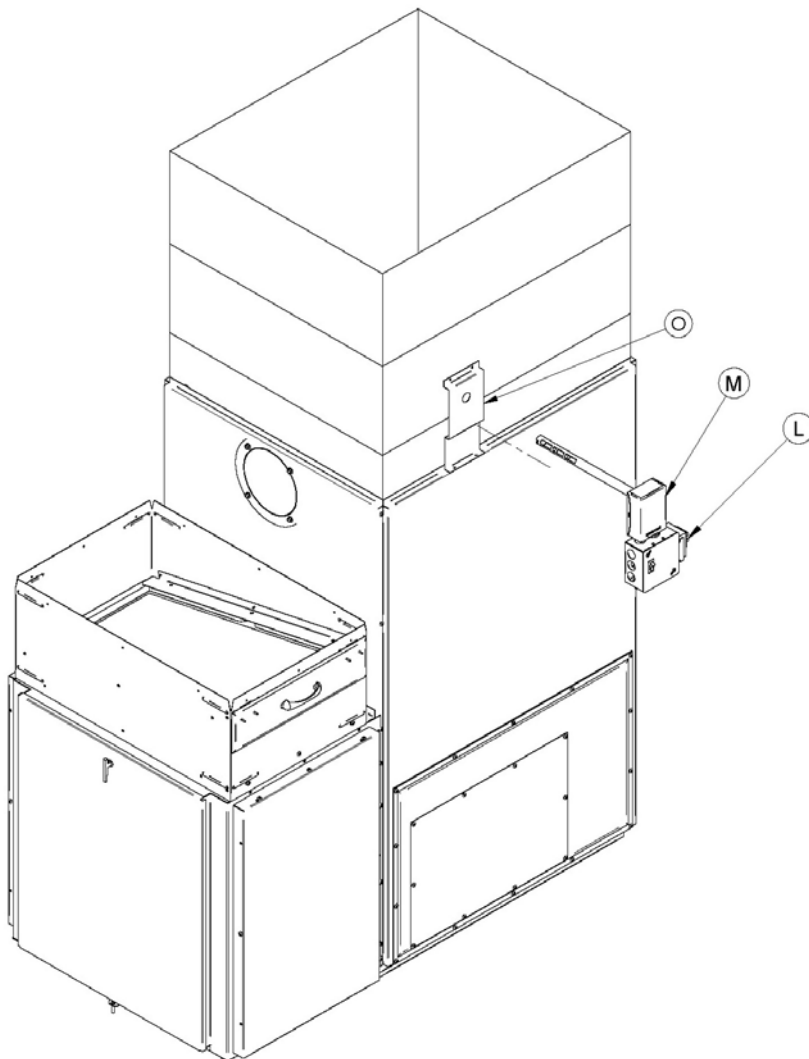
### 3. INSTALLATION DE L'ENSEMBLE DE LIMITEUR DU VENTILATEUR POUR FOURNAISE À BOIS SEULEMENT

#### Étape 6 :

**Note :** Le limiteur du ventilateur (M) PA00500 n'est pas fourni avec la fournaise.

**Étape 14 :** Fixez le support du limiteur bois (O) fourni avec votre fournaise sur le rebord supérieur du côté gauche ou droit de l'appareil (*deux trous de chaque côté sont déjà percés sur les rebords de la fournaise*).

Enlevez les couvercles de l'ensemble de limiteur bois (M, L). Percez un trou dans le plénum, vis-à-vis du trou du support du limiteur. Insérez la sonde du limiteur dans l'ouverture prévue sur le support et à travers celle faite dans le plénum. Sécurisez le limiteur bois (M) sur le support du limiteur avec des vis autotaraudeuses, non fournies. Une fois le branchement électrique effectué tel que décrit dans **Annexe 1**, remettez les couvercles.



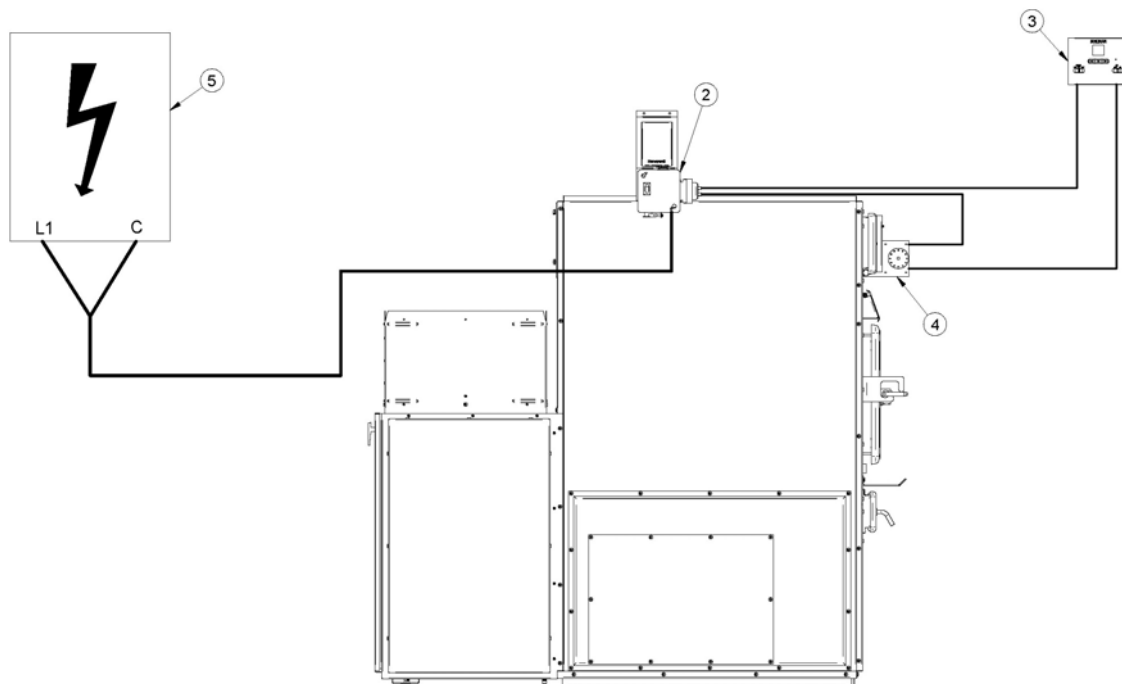
## 4. Annexe 1 - Branchement de tous les éléments de la fournaise Caddy bois seulement

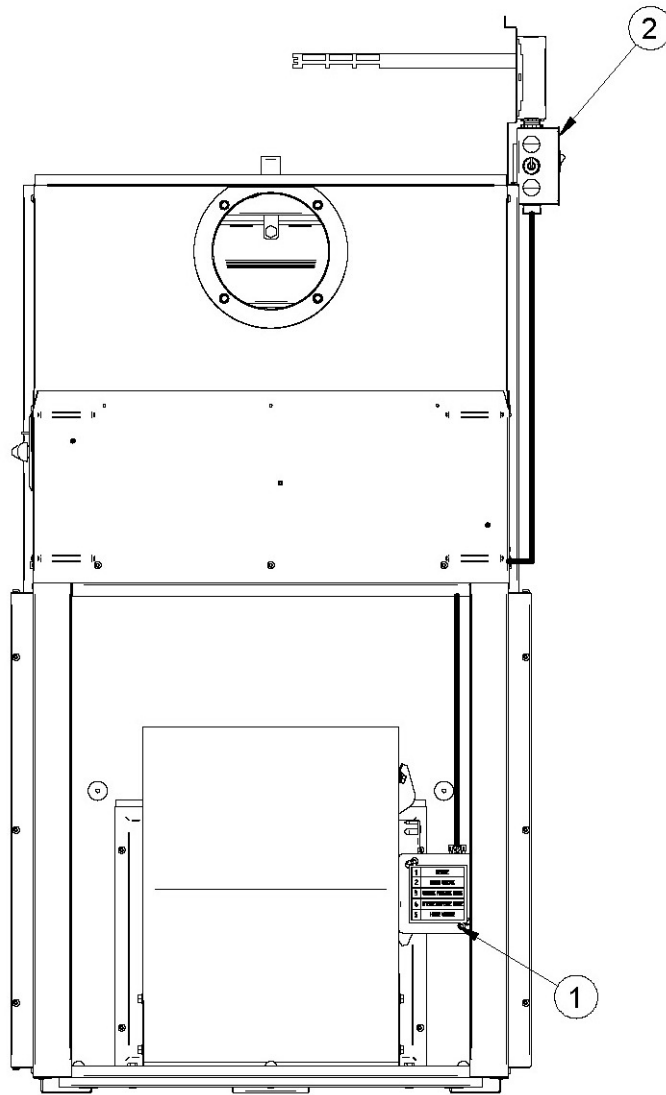
Valide pour l'installation de l'unité au bois seulement. Pour combinaison bois-électrique et bois-huile, vous référer au manuel d'utilisateur.

**N.B. :** les câbles énumérés dans les étapes suivantes ne sont pas fournis avec l'ensemble de limiteur du ventilateur sauf celui qui alimente le ventilateur.

- Amenez un câble 14-2 à partir du panneau d'alimentation électrique (5) jusqu'à la boîte de jonction de l'ensemble de limiteur du ventilateur (2).
- Amenez le câble de la boîte de jonction du limiteur bois (2) (raccordé en l'usine) jusqu'au ventilateur (1). Passez ce câble dans le trou prévu à cet effet sur le rebord du boîtier de ventilateur (voir dessin à la page suivante.)
- Amenez un câble 18-2 du thermostat (3) jusqu'au transformateur de l'ensemble de limiteur (2).
- Amenez un câble 18-2 du servomoteur (4) jusqu'au transformateur de l'ensemble de limiteur (2).
- Effectuez vos branchements tels que décrits dans l'**Annexe 2**.

\*Note à l'installation : lors du branchement du ventilateur, il est suggéré d'utiliser la vitesse «LOW» (vitesse d'été), «MED LOW» ou «MED HIGH» en chauffage, selon les besoins de ventilation.





## 5. Annexe 2 – Schéma électrique

