

The TCL logo consists of the letters 'TCL' in a bold, white, sans-serif font, set against a solid black rounded rectangular background.

The Creative Life

Manuel d'utilisation

Bedienungsanleitung

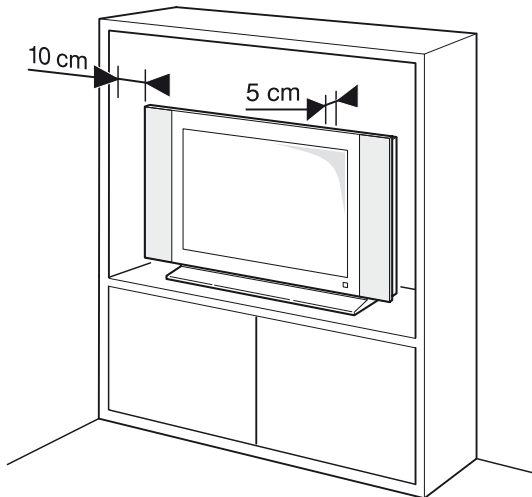
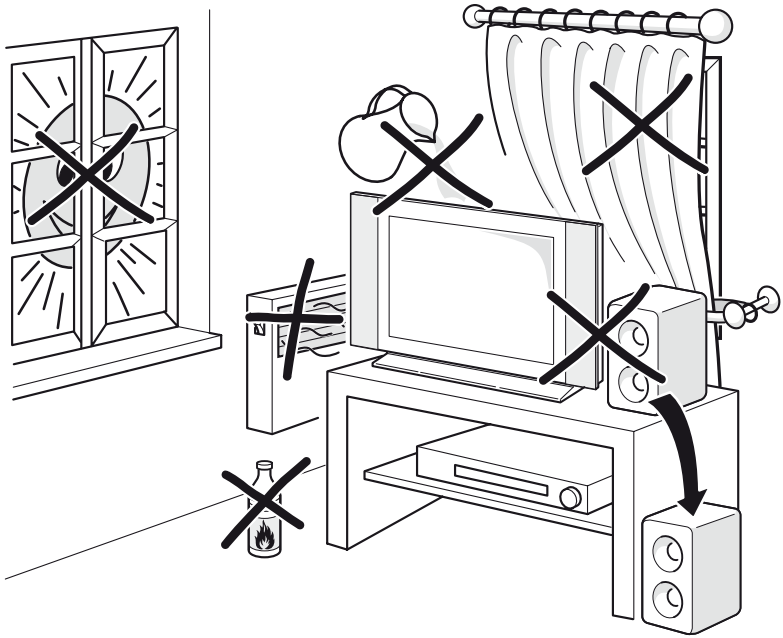
Manuale di utilizzazione

User manual

Manual de utilizaciòn

Manual de utilizaçãõ

LCD TV



On screen display

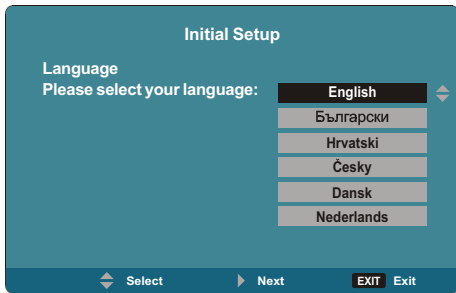


Figure 1

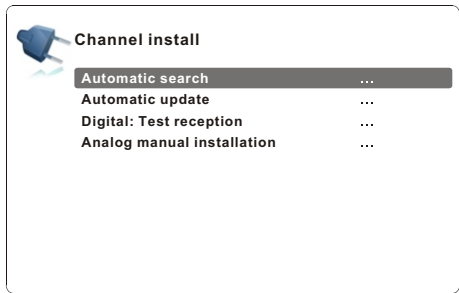


Figure 2

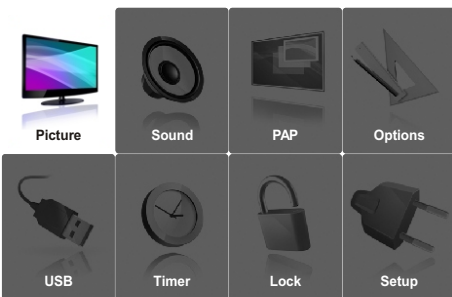


Figure 3

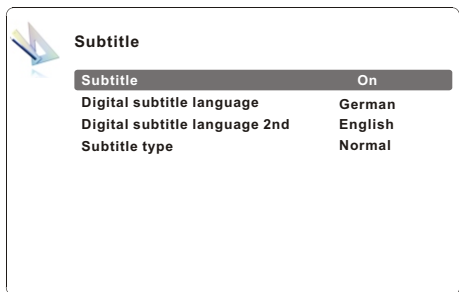


Figure 4

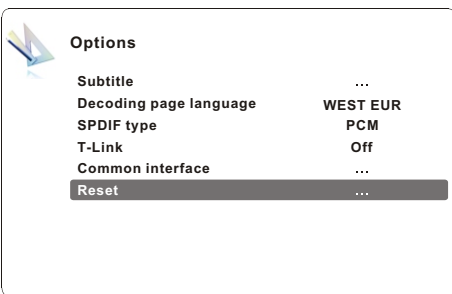


Figure 5

Informations importantes

Sécurité

Vérifiez que la tension électrique du secteur correspond bien à la tension indiquée sur l'autocollant placé au dos de votre téléviseur. Lorsqu'une prise secteur ou celle d'un autre appareil est utilisée pour la déconnexion, celle-ci doit rester facilement accessible.

Sur certains modèles, l'indicateur lumineux est situé sur le côté du téléviseur. L'absence d'une indication lumineuse à l'avant ne signifie pas que le téléviseur est entièrement déconnecté du secteur. Pour déconnecter complètement le téléviseur, la prise secteur doit être retirée.

Les composants de ce téléviseur sont sensibles à la chaleur. **La température ambiante maximum** ne doit pas dépasser **35°C**. N'obstruez pas les orifices de ventilation situés sur les côtés ou au dos du téléviseur. Prévoyez suffisamment d'espace autour du téléviseur pour une ventilation efficace. Installez ce téléviseur loin de toute source de chaleur (cheminée, etc) et de tout appareil générant de fortes ondes magnétiques ou électriques.

Le taux d'humidité de la pièce où le téléviseur est installé ne doit pas excéder **85%**. **Cet appareil ne doit pas être exposé à des écoulements ou des éclaboussures de liquides.** Aucun objet rempli de liquide (vases, etc.) ne doit être posé dessus. Le transfert du téléviseur d'un endroit frais à un endroit chaud est susceptible de provoquer de la condensation sur l'écran (et sur certains composants internes). Laissez la condensation s'évaporer avant de rallumer le téléviseur.

La touche de mise sous tension **⏻** ou **POWER/ ⏻** du téléviseur peut être utilisée pour l'allumer et le mettre en veille. Si vous **ne prévoyez pas d'utiliser ce téléviseur pendant une longue période, éteignez-le complètement en débranchant** la prise secteur.

En cas d'orage, nous recommandons de débrancher le téléviseur du secteur et de la prise d'antenne, afin qu'il ne soit pas endommagé par d'éventuelles surtensions électriques ou électromagnétiques. Pour cette raison, **la prise d'antenne et la prise secteur** doivent rester facilement accessibles, de manière à pouvoir les **débrancher** en cas de besoin.

Débranchez immédiatement le téléviseur si vous constatez qu'il émet **une odeur de brûlé ou de la fumée**. Vous ne devez en aucune circonstance ouvrir le téléviseur par vos propres moyens, sous peine de courir le risque de recevoir une **décharge électrique**.

Écran à cristaux liquides

L'écran à cristaux liquides (LCD) utilisé sur ce produit est en verre. Il est donc susceptible de se briser en cas de chute du produit ou de choc avec un autre objet.

Cet écran LCD est un produit de très haute technologie fournissant des images de grande précision. Occasionnellement, il peut arriver que quelques pixels inactifs apparaissent à l'écran sous la forme d'un point rouge, bleu ou vert. Ce phénomène n'affecte pas le bon fonctionnement de votre produit.

Entretien

Utilisez un produit à vitres pour nettoyer l'écran et un tissu

doux imbibé d'un détergent peu agressif pour le reste du téléviseur.

Important: L'utilisation d'un détergent agressif, de produits abrasifs ou à base d'alcool peut endommager l'écran.

Dépoussiérez régulièrement les orifices de ventilation situés sur les côtés et à l'arrière du téléviseur. L'utilisation de solvants, de produits abrasifs et de produits à base d'alcool peuvent endommager le téléviseur. Si un objet ou un liquide pénètre à l'intérieur du téléviseur, débranchez-le immédiatement et faites-le contrôler par un technicien agréé. N'ouvrez en aucun cas ce téléviseur par vos propres moyens ; vous pourriez vous blesser ou endommager l'appareil.

Suspension murale

Avertissement : Cette opération nécessite l'intervention de deux personnes.

Pour une installation sans danger, respectez ces consignes de sécurité :

- Vérifiez que le mur ou la cloison est capable de supporter le poids du téléviseur et de la fixation murale.
- Suivez les instructions d'installation fournies avec la fixation murale.
- Le téléviseur doit être installé sur un mur vertical.
- Assurez-vous d'utiliser exclusivement des vis adaptées au matériau de construction du mur ou de la cloison.
- Assurez-vous de positionner les câbles du téléviseur de sorte qu'ils ne risquent pas de provoquer de chutes.

Toutes les autres instructions de sécurité relatives à nos téléviseurs sont également applicables.

Installation sur une table

Avant d'installer votre téléviseur, vérifiez que la surface sur laquelle vous souhaitez le placer supportera son poids.


Ne posez pas ce téléviseur sur une surface instable (étagère mobile, bord d'un meuble) et vérifiez que la façade du téléviseur ne dépasse pas de la surface sur laquelle il est posé.



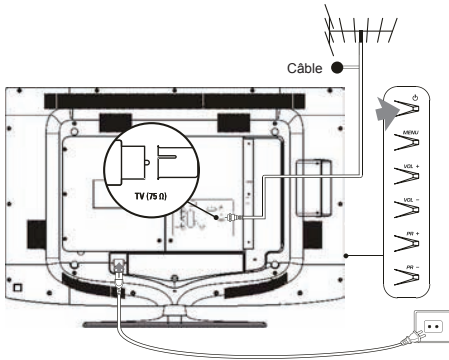
Ce produit a été conçu et fabriqué avec des matériaux haut de gamme et des composants recyclables et réutilisables. Ce symbole indique qu'à la fin de leur durée de vie, les équipements électriques et électroniques doivent être recyclés.

Veillez donc amener ce matériel à la déchetterie la plus proche. Dans l'Union européenne, des systèmes de recyclage spécifiques sont utilisés pour les équipements électriques et électroniques usagés. Merci de nous aider à préserver l'environnement dans lequel nous vivons tous !

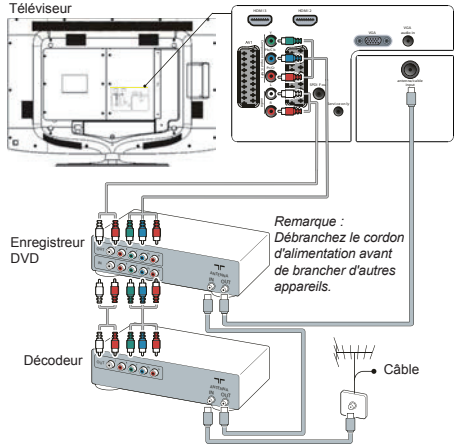
Branchement de l'alimentation et de l'antenne

Pour allumer le téléviseur après avoir branché le cordon d'alimentation, appuyez sur la touche  ou **POWER/⏻**.

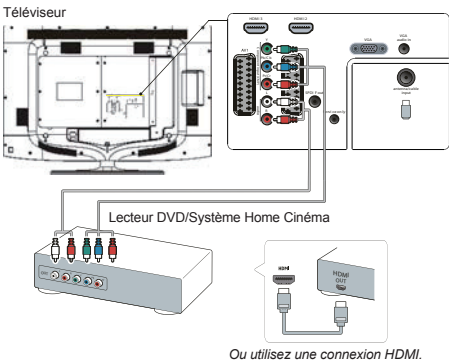
Remarque: L'emplacement de la prise d'alimentation varie en fonction du modèle du téléviseur.



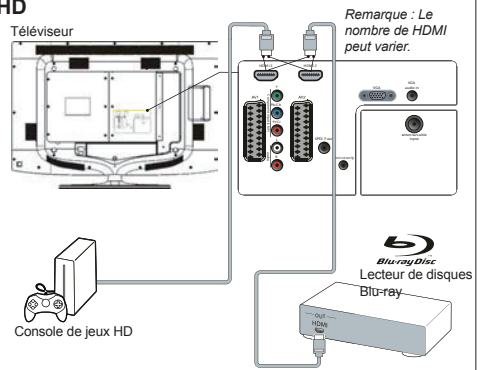
Enregistreur DVD, décodeur câble



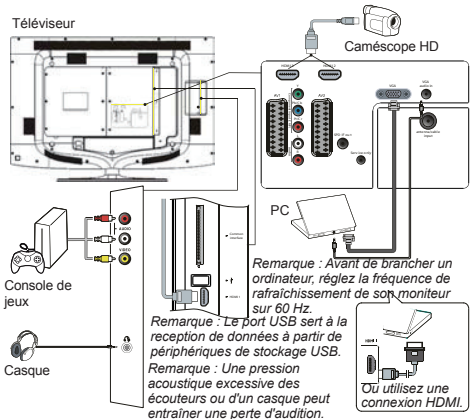
Enregistreur DVD, système Home Cinéma



Lecteur de disques Blu-ray, console de jeux HD



Caméscope HD, casque, console de jeux, caméscope, PC



Remarques:

- Les schémas sont uniquement à titre d'exemple.
- Tous les branchements ne sont pas disponibles sur tous les modèles.
- L'emplacement de la prise secteur du téléviseur peut varier en fonction du modèle.
- L'emplacement et le nom des touches de fonction et des ports du téléviseur peuvent varier en fonction du modèle.

Fonctions de la télécommande

La plupart des fonctions de votre téléviseur sont disponibles par le biais des menus apparaissant à l'écran. La télécommande fournie avec votre téléviseur peut être utilisée pour parcourir les menus et effectuer les différents réglages.

⏻ Veille / Marche.

- ▲▼ (UP et DOWN) Navigation dans le menu principal. Sélection des options de menus.
- ◀▶ (LEFT et RIGHT) Navigation dans le menu principal. Configuration des fonctions et modification des valeurs. Sélection de format de l'image. La touche **RIGHT** peut également être utilisée pour ouvrir le sous-menu correspondant.
Remarque: Il est recommandé d'utiliser le mode plein écran. N'utilisez pas un mode d'affichage avec des barres noires des deux côtés de l'image (comme 4:3) pendant une longue période, sous peine d'endommager l'écran LCD de façon permanente.

- TV** Accès au mode TV.
- DVD** Accès au mode DVD.
- Menu** Accès au menu principal ; retour au menu précédent.
- ◀ +/- **VOL+/-**; contrôle du volume.
- PR+/-** Changement de chaîne.
- OK** Ouverture du sous-menu correspondant et activation d'un réglage dans les menus. Blocage/déblocage de l'image en mode TV numérique.
- EXIT** Quitter la structure des menus ou le télétexte.
- RETURN** Retour à la chaîne précédente ; retour au menu précédent en mode USB.
- Mute** Coupure et rétablissement du son.

Touches de couleur (jaune, bleu): Sélection des tâches ou des pages du télétexte.

- ⊙ **Lang/ *Red** Sélection d'un type sonore disponible pour le programme TV analogique sélectionné. Sélection d'une langue audio disponible pour le programme TV numérique sélectionné.
** Sélection de tâches ou de pages du télétexte.*
- TEXT** (Touche mauve) Activation ou désactivation du télétexte.
- TEXT ???** Affichage ou dissimulation des éventuelles informations du télétexte.
- 0-9** Sélection d'une chaîne, d'une page ou d'un réglage.
- INFO** Affichage des informations de programme éventuellement disponibles.
- FAV.** Activation du menu **Favorite List** (Liste des Favoris).
- GUIDE** Activation ou désactivation de Guide des Programmes Electronique.
- Subtitles/ *Green** Sélection d'une langue de sous-titres disponible pour le programme TV numérique sélectionné.
** Sélection de tâches ou de pages du télétexte.*
- TEXT STOP** Maintien de la page affichée du Télétexte.
- TEXT ZOOM** Affichage de la page de télétexte en différents modes.
- Source** Affichage du menu **Source** (Sources).
- LIST** Affichage de la liste des chaînes.
- AV** Commutation entre la chaîne TV et d'autres sources d'entrée.
- PRESETS** Préréglage des paramètres de l'image.
- Digital Media** Active ou désactive la source USB.
- T-LINK** Non compatible.

REV (⏮), **PLAY** (⏪), **FWD** (⏩), **REC** (⏹), **STOP** (⏸), **PAUSE** (⏸): Pour la lecture de musique/vidéo via la fonction USB.
Remarque: la touche REC (⏹) est ignorée.

Important:

La pile ne doit pas être exposée à une chaleur excessive comme le soleil, le feu ou autres sources de chaleur similaires. Si les piles de votre télécommande sont déchargées, vous pouvez utiliser les touches situées sur le téléviseur. En mode TV, elles ont les mêmes fonctions que les touches correspondantes de la télécommande. Dans les menus, elles ont les fonctions suivantes:

- PR+ ou PR ▲** ▶
- PR- ou PR ▼** ◀
- VOL+ ou VOL ▶** ▲
- VOL- ou VOL ◀** ▼
- MENU** Accès au menu principal ; retour au menu précédent.

Mise sous tension / hors tension et mode veille

Mise sous tension / hors tension

Lors de la mise sous tension, le téléviseur s'allume directement. Pour le mettre hors tension, débranchez-le de la prise secteur.

Passage en mode veille

Appuyez sur la touche ⏻ ou **POWER/⏻** du téléviseur ou

sur la touche ⏻ de la télécommande. Le téléviseur reste sous tension, mais avec une consommation électrique réduite.

Quitter le mode veille

Appuyez sur la touche ⏻ ou **POWER/⏻** du téléviseur ou ⏻ de la télécommande pour allumer le téléviseur sur la dernière chaîne du dernier mode (analogique ou numérique), ou sur le programme AV que vous regardiez plus tôt.

Configuration initiale

Il s'agit de la sélection de tous les paramètres requis pour la recherche et l'enregistrement de toutes les chaînes analogiques et numériques que vous pouvez recevoir. Assurez-vous que le téléviseur est allumé et suivez toutes les étapes dans l'ordre indiqué ci-après.

Remarque : Si votre recherche de chaînes LCD ne renvoie que des chaînes analogiques, cela peut être dû à une mauvaise diffusion DVB-T et par conséquent ne pas être couvert par la garantie du fabricant. Le fabricant ne peut pas être tenu responsable de l'absence ou de la mauvaise diffusion DVB-T dans certaines zones.

La première fois que vous allumez le téléviseur, le menu **Initial Setup** (Configuration Initiale) s'affiche. (Voir Schéma 1.)

1. Sélectionnez la langue de votre choix au moyen des touches **UP/DOWN**, puis appuyez sur **OK/RIGHT** pour passer à l'étape suivante.
2. Sélectionnez votre pays au moyen des touches **UP/DOWN**, puis appuyez sur **OK/RIGHT** pour passer à l'étape suivante.
3. Sélectionnez **Scan** (Balayage) au moyen des touches **UP/DOWN**, puis appuyez sur **OK/RIGHT** pour lancer la recherche automatique. Tous les programmes de télévision disponibles seront enregistrés. Cette opération prend quelques minutes. L'écran affiche le progrès de la recherche et le nombre de programmes trouvés.

Remarque, : Pour éviter l'interruption du processus d'installation des chaînes, attendez l'affichage du message indiquant que la configuration est terminée.

Dans cette étape, vous pouvez également sélectionner **Skip Scan** (Passer le Balayage) pour passer la configuration initiale.

4. Au cours de la configuration, l'utilisateur peut suivre les indications disponibles au bas de l'écran pour revenir à la dernière étape en appuyant sur la touche **LEFT**. Ou appuyez sur **EXIT** pour quitter ou interrompre la recherche en cours.
5. Une fois la configuration initiale terminée, appuyez sur **OK** pour quitter. Les chaînes sont organisées selon un ordre prédéfini. Si vous souhaitez passer des chaînes, modifier l'ordre prédéfini ou renommer des chaînes, sélectionnez **Setup > Organiser** (Configuration > Organiseur) et appuyez sur **OK/RIGHT** pour y accéder.

Configuration des chaînes

Configuration automatique des chaînes

Cette section décrit comment rechercher et enregistrer automatiquement des chaînes. Les instructions concernent les chaînes analogiques et numériques.

1. Appuyez sur **Menu** sur la télécommande et sélectionnez **Setup > Language > Menu language** (Configuration > Langue > Menu langue). Appuyez sur **LEFT/RIGHT** pour sélectionner la langue du menu de votre choix.
2. Appuyez sur **Menu** pour revenir à **Setup** (Configuration), appuyez sur les touches **UP/DOWN** pour sélectionner **Country** (Pays), puis choisissez votre pays à l'aide des touches **LEFT/RIGHT**. Le téléviseur installe et organise les chaînes en fonction de votre pays.
3. Appuyez sur **UP/DOWN** pour sélectionner **Channel**

install (Configuration des Chaînes), puis appuyez sur **OK/RIGHT** pour y accéder.

4. Sélectionnez l'option **Automatic search** (Recherche automatique) (voir Schéma 2) ; appuyez sur **OK/RIGHT** pour lancer la recherche automatique. La recherche peut durer plusieurs minutes. Au cours de la procédure, vous pouvez appuyer sur **Menu** pour abandonner en cours de route.
5. Une fois la recherche automatique terminée, appuyez sur **Menu** pour revenir à la dernière étape ou appuyez sur **OK** pour relancer la recherche des chaînes.
6. Après la recherche automatique, les chaînes sont organisées selon un ordre prédéfini. Vous pouvez passer des chaînes, modifier l'ordre prédéfini ou renommer des chaînes.

Fonctionnement général

Accès aux chaînes

Avec les touches numériques: appuyez sur les touches numériques correspondantes afin d'accéder aux chaînes.

Avec les touches PR+/-: faites défiler les chaînes.

Accès aux périphériques connectés

Appuyez sur la touche **AV** pour basculer entre la chaîne de télévision et d'autres sources d'entrée. Pour revenir à la télévision, appuyez sur une touche numérique quelconque pour accéder à la chaîne, ou utilisez **PR+/-** pour faire défiler toutes les chaînes de télévision et d'autres sources d'entrée.

Volume

Contrôle du volume : Utilisez les touches **VOL+/-** ou **VOL** ◀/▶ du téléviseur ou appuyez sur les touches **VOL+/-** de la télécommande pour augmenter ou réduire le volume. Coupeur de son : Appuyez sur la touche **Mute** pour couper provisoirement le son. Appuyez à nouveau sur cette touche ou sur la touche **VOL+** pour rétablir le son.

Navigation de base dans les menus

1. Appuyez sur **Menu** pour afficher le menu principal. (voir Schéma 3.)
2. Appuyez sur les touches **UP/DOWN/LEFT/RIGHT** pour sélectionner l'élément de votre choix, puis appuyez sur la touche **OK** pour ouvrir le sous-menu correspondant.
3. Dans les sous-menus, utilisez **UP/DOWN** pour sélectionner les options du menu, les touches **LEFT/RIGHT** pour régler des fonctions ou modifier des valeurs, la touche **OK** pour activer une configuration. Utilisez les touches **OK/RIGHT** pour ouvrir le sous-menu correspondant.
4. Appuyez sur **Menu** pour revenir au menu précédent.
5. Appuyez sur **EXIT** pour fermer le menu.

Remarques: Certaines options peuvent ne pas être disponibles pour certaines sources du signal.

Sélection de langue OSD

Vous pouvez choisir la langue OSD en suivant les instructions ci-dessous.

1. Appuyez sur **Menu** pour afficher le menu principal.
2. Appuyez sur **UP/DOWN/LEFT/RIGHT** pour sélectionner **Setup** (Configuration), puis appuyez sur **OK** pour y accéder.
3. Sélectionnez **language** (Langue) et appuyez sur **OK** pour valider
4. Sélectionnez **Menu language** (Langue du menu) et appuyez sur **LEFT/RIGHT** pour sélectionner la langue de votre choix pour afficher les menus.
5. Appuyez sur **EXIT** pour fermer le menu.

Fonctions avancées de votre téléviseur Configuration de vos chaînes préférées

Vous pouvez créer une liste de vos sept chaînes TV préférées.

1. Sélectionnez une chaîne que vous voulez définir comme votre chaîne préférée.
2. Appuyez sur **FAV**, pour afficher le menu **Favorite List** (Liste des Favoris).
3. Appuyez sur **UP/DOWN** pour sélectionner un emplacement, puis appuyez sur **OK** pour insérer ou supprimer cette chaîne de vos favoris.
4. Répétez cette procédure pour configurer d'autres chaînes de préférence.

Détection de l'heure

L'utilisateur peut détecter l'heure des chaînes numériques en suivant les opérations ci-dessous.

1. Appuyez sur **Menu** de la télécommande et sélectionnez **Timer > Clock > Auto synchronization** (Minuterie > Horloge > Synchronisation Auto).
2. Appuyez sur **LEFT/RIGHT** pour sélectionner **On** (Active).

Interface commune

Les chaînes TV numériques brouillées peuvent être décodées avec un module d'interface commune et une carte fournie par un prestataire de services de télévision numérique.

Le module d'interface commune peut activer plusieurs services numériques en fonction du prestataire et des services que vous choisissez (par exemple, la télévision payante). Contactez votre prestataire de services de télévision numérique pour plus d'informations sur les services et les conditions.

Utilisation du module d'interface commune

AVERTISSEMENT : Eteignez votre TV avant d'insérer un module d'interface commune. Assurez-vous de suivre les instructions décrites ci-dessous. L'insertion incorrecte d'un module d'interface commune peut endommager le module et votre téléviseur.

1. En suivant les indications imprimées sur le module d'interface commune, insérez doucement le module dans l'emplacement réservé à l'interface commune sur le téléviseur.
2. Poussez le module jusqu'à l'insertion complète.
3. Allumez le téléviseur et attendez l'activation du module d'interface commune. Cela peut prendre plusieurs minutes.

Remarque: Ne retirez pas le module d'interface commune de son emplacement. Le retrait du module désactivera les services numériques.

Accès aux services de l'interface commune

Après avoir inséré et activé le module d'interface commune, appuyez sur **Menu** sur la télécommande et sélectionnez **Options > Common interface** (Options > Interface Commune).

Cette option de menu est disponible uniquement si le module d'interface commune est correctement inséré et activé. Les applications et le contenu à l'écran sont fournis par votre prestataire de services de télévision numérique.

Utilisation des sous-titres

Vous pouvez activer les sous-titres pour chaque chaîne de télévision. Les sous-titres sont diffusés via la transmis-

sion numérique du télétexte ou la norme DVB-T. Grâce à la transmission numérique, vous avez l'option supplémentaire de choisir une langue de sous-titre préférée.

Activation/désactivation des sous-titres

1. Appuyez sur **Menu** sur la télécommande et sélectionnez **Options > Subtitle** (Options > Sous-titres).
2. Appuyez sur **OK/RIGHT** pour y accéder. (voir Schéma 4).
3. Sélectionnez l'option **Subtitle** (Sous-titres) et appuyez sur **LEFT/RIGHT** pour sélectionner **On/Off** (Activé/Désactivé) et ainsi Activer ou Désactiver les sous-titres.

Activation d'une langue de sous-titres sur les chaînes de télévision numérique

1. Appuyez sur **Menu** sur la télécommande et sélectionnez **Options > Subtitle > Digital subtitle language** (Options > Sous-titres > Langue des sous-titres numériques).
 2. Appuyez sur **LEFT/RIGHT** pour sélectionner une langue de sous-titres préférée.
 3. Appuyez sur **UP/DOWN** pour sélectionner **Digital subtitle language 2nd** (2ème langue des sous-titres numériques).
 4. Appuyez sur **LEFT/RIGHT** pour sélectionner une langue secondaire pour les sous-titres.
 5. Appuyez sur **EXIT** pour fermer le menu.
- Opération rapide :** Appuyez sur **Subtitles** (Vert) sur la télécommande pour sélectionner directement une langue de sous-titres disponible pour le programme de télévision numérique sélectionné.

Sélection d'un type de sous-titres sur les chaînes TV numériques

1. Appuyez sur **Menu** sur la télécommande et sélectionnez **Options > Subtitle > Subtitle type** (Options > Sous-titres > Type de sous-titres).
2. Appuyez sur **LEFT/RIGHT** pour sélectionner un type de sous-titres. Vous pouvez sélectionner **Hearing impaired** (Malentendants) pour afficher les sous-titres pour malentendants dans la langue de votre choix.

Attribution d'un décodeur de chaînes

Les décodeurs qui décodent les chaînes analogiques peuvent être connectés au port AV1. Définissez la chaîne de télévision comme une chaîne à décoder. Puis sélectionnez le port auquel le décodeur est relié.

1. Appuyez sur **Menu** sur la télécommande et sélectionnez **Setup > Decode** (Configuration > Décodeur).
2. Appuyez sur **OK/RIGHT** pour accéder à la liste.
3. Appuyez sur **UP/DOWN** pour sélectionner la chaîne à décodeur.
4. Appuyez sur **OK** pour sélectionner ou désélectionner la chaîne.
5. Appuyez sur **Menu** pour revenir au menu précédent.

Affichage des informations d'état

Appuyez sur **INFO** sur la télécommande pour afficher les informations sur le programme en cours et sur le suivant si elles sont disponibles. Si le programme sélectionné contient l'introduction du programme, il s'affichera sur la partie inférieure de l'écran.

Appuyez de nouveau sur **INFO** pour n'afficher que la partie inférieure de ces informations

Appuyez sur **INFO** une troisième fois, le numéro de la chaîne actuelle et l'heure seront affichés.

1. Appuyez sur **GUIDE** sur la télécommande : le menu **Now and Next EPG** (Guide des programmes En cours et Suivant) apparaîtra. Il vous informe du programme en cours et du suivant sur chaque chaîne. Parcourez les différents programmes au moyen des touches de navigation de la télécommande.
2. Utilisez les touches de couleur pour voir **8 Days EPG** (Guide des programmes sur 8 jours).
 - **Prev day** (Jour précédent) (Rouge) : Affichage du guide de la veille.
 - **Next day** (Jour suivant) (Vert) : Affichage du guide du lendemain.
 - **View detail** (Voir les détails) (Jaune) : Affichage de la description de ce programme.
 - **Type filter** (Filtrer par type) (Bleu) : Filtrage du guide des programmes pour les programmes TV numériques.
 - Appuyez sur la touche bleue pour afficher la liste des types et des sous-types des programmes.
 - Parcourez les différents types et sous-types au moyen des touches de navigation de la télécommande.
 - Sélectionnez un ou plusieurs types que vous voulez mettre en évidence à partir de la liste **Type** (Type) et appuyez sur **OK** pour les sélectionner (ou les désélectionner). Une coche apparaîtra à gauche du type sélectionné. Lorsque vous sélectionnez un type, l'ensemble de ses sous-types sera sélectionné en conséquence.
 - L'utilisateur peut également sélectionner certains sous-types désirés sans d'abord sélectionner un type.
 - Appuyez sur la touche bleue pour quitter la liste des types et des sous-types.
 - Après le filtrage, l'ensemble des programmes de télévision numérique de votre choix sera mis en évidence.
3. Appuyez sur **GUIDE/EXIT** pour quitter le guide et passer à la chaîne sélectionnée.

T-Link

Pour rechercher des périphériques CEC connectés au port HDMI de votre téléviseur et permettre la lecture et la mise en veille en une touche entre les périphériques CEC.

Activation ou désactivation de T-Link

1. Appuyez sur **Menu** sur la télécommande puis sélectionnez **Options > T-Link** (Options > T-Link).
2. Appuyez sur **LEFT/RIGHT** pour sélectionner **On** (Activé) ou **Off** (Désactivé).

Utilisation de la lecture en une touche

La lecture en une touche vous permet d'appuyer sur la touche de lecture sur, par exemple, votre télécommande DVD. Cela lance la lecture sur votre lecteur DVD et votre téléviseur passe automatiquement à la bonne source en affichant le contenu du DVD.

Utilisation de la mise en veille Système

La mise en veille Système vous permet de rester appuyé sur la touche **⏻** de la télécommande du téléviseur par exemple, pour simultanément allumer votre téléviseur et tous les périphériques HDMI connectés ou pour les mettre en mode veille.

Paramètres d'usine

Cette fonctionnalité vous permet de réinitialiser les paramètres d'image et de son à leurs valeurs prédéfinies en usine tout en gardant les réglages de configuration des chaînes.

1. Appuyez sur **Menu** sur la télécommande pour sélectionner **Options > Reset** (Options > Réinitialiser). (Voir Schéma 5.).
2. Appuyez sur pour **OK/RIGHT** pour y accéder.
3. Appuyez sur **LEFT/RIGHT** pour sélectionner **OK**, et appuyez sur **OK** pour lancer la réinitialisation.

Noms des sources

Vous pouvez configurer votre téléviseur en fonction des appareils que vous y connectez.

1. Appuyez sur **Menu** sur la télécommande et sélectionnez **Setup > Source labels** (Configuration > Noms des sources).
2. Appuyez sur **OK/RIGHT** pour accéder au menu **Source labels** (Noms des sources).
3. Appuyez sur **UP/DOWN** pour sélectionner le port auquel vous avez connecté votre appareil.
4. Appuyez sur **LEFT/RIGHT** pour sélectionner le type d'appareil branché sur ce port.
5. Appuyez sur **Menu** pour revenir au menu **Setup** (Configuration).

Après la configuration, le type de la source sélectionné s'affiche après le nom du port correspondant dans le menu **Source** (Sources) lorsque vous appuyez sur la touche **Source** de la télécommande.

Type SPDIF

Se connecte à un périphérique audio par la sortie **SPDIF out**. Appuyez sur la touche **Menu** de la télécommande et sélectionnez **Options > SPDIF type** (Options > Type SPDIF). Sélectionnez dans la liste un type de son approprié pour les programmes numériques.

- Si le programme en cours émet le son au format **AC3**, alors soit **PCM** soit **AC3** peut être sélectionné.
- Si le programme en cours n'émet pas le son au format **AC3**, alors seul **PCM** peut être sélectionné. Sinon, aucun son ne sera émis.
- Sélectionnez **Off** (Désactivé) pour désactiver la sortie audio de l'appareil audio branché à la sortie **SPDIF out**.

Remarque: Les options que vous pouvez choisir dépendent du programme que vous regardez.

Sélection de la langue de la page de décodage dans le Télétexte

Appuyez sur la touche **Menu** de la télécommande et sélectionnez **Options > Decoding page language** (Options > Langue de la page de décodage). Sélectionnez le type de langue dans laquelle le télétexte va s'afficher.

Fonction PAP

Pour afficher les images de plusieurs sources côte à côte. A noter qu'une fenêtre affiche les sources de la télévision analogique et numérique, et l'autre affiche les formats VGA, HDMI et CMP. (*Remarque : L'entrée AV n'est pas possible simultanément pour les deux fenêtres.*)

1. Appuyez sur **Menu** pour afficher le menu principal.
2. Sélectionnez **PAP** et appuyez sur **OK** pour y accéder.
3. Sélectionnez l'option **PAP** et appuyez sur **LEFT/RIGHT** pour activer/désactiver la fonction PAP.
4. Sélectionnez **TV position** (position TV) et appuyez sur **LEFT/RIGHT** pour repositionner la fenêtre TV.
5. Appuyez sur **LEFT/RIGHT** pour basculer entre les fenêtres.
6. Quand la fenêtre TV est active, les touches de chiffres et **PR+/-** fonctionnent pour la télévision. Quand l'autre fenêtre est active, **PR+/-** permet de basculer entre les autres sources disponibles.

Utilisation du Guide des programmes électronique

Le GPE est un guide à l'écran qui affiche les émissions de télévision programmées. Vous pouvez parcourir, sélectionner et regarder les programmes.

Voir des photos, écouter de la musique et regarder des vidéos à partir d'un périphérique de stockage USB

Votre téléviseur est équipé d'un port USB qui vous permet de voir des photos, d'écouter de la musique ou de regarder des vidéos stockées sur un périphérique de stockage USB.

Formats de fichiers supportés

Images JPEG

Musique MP3

Vidéos AVI, MPEG4, H.264, MPEG2, MPEG1...

Remarque : Certaines clés et certains produits USB (appareils photo numériques ou téléphones portables par exemple) ne sont pas entièrement compatibles avec le standard USB 2.0., il est donc possible qu'ils ne fonctionnent pas avec le lecteur multimédia du téléviseur. Les clés ou appareils USB ne sont pas tous compatibles avec la fonction USB.

Lorsqu'un périphérique USB est détecté, il accède directement au menu **Media Center** (Centre Multimédia).

Images

Pour afficher les images si disponible.

1. Sélectionnez **Media Center > Picture** (Centre Multimédia > Images), puis appuyez sur **OK** pour accéder au navigateur du fichier principal.
2. Dans le navigateur de contenu du fichier principal, vous pouvez appuyer sur la touche rouge/verte de la télécommande pour monter ou descendre d'une page.
3. Sélectionnez un dossier de fichier interne et appuyez sur **OK** pour entrer dans le navigateur de contenu du sous-fichier. L'utilisateur peut également se servir de la touche rouge/verte pour monter ou descendre d'une page dans ce navigateur de la même façon que mentionnée précédemment.
4. Sélectionnez une image dans le navigateur du fichier principal ou du sous-dossier, appuyez sur **OK** pour la regarder et un diaporama commence à partir de l'image sélectionnée.
5. Appuyez sur les touches de couleur de la télécommande pour utiliser les fonctions correspondantes affichées en bas de l'écran.

Musique

Pour écouter de la musique si disponible.

1. Sélectionnez **Media Center > Music** (Centre Multimédia > Musique), puis appuyez sur **OK** pour accéder au navigateur du fichier principal.
2. Appuyez sur la touche jaune ou bleue pour défiler vers le haut ou vers le bas dans le navigateur du fichier principal ou du sous-dossier de la même manière que dans la fonction d'affichage des images.
3. Sélectionnez une chanson, appuyez sur **OK** pour la lire, et la lecture commence automatiquement à partir de la chanson sélectionnée.

4. Appuyez sur:
 - les touches de couleur de la télécommande pour utiliser les fonctions correspondantes affichées en bas de l'écran.
 - **REV** (←), **PLAY** (▶), **FWD** (→), **STOP** (■), ou **PAUSE** (⏸) pour exécuter les fonctions correspondantes.

Remarque : Les données concernant le titre, l'artiste, l'album, le genre etc. ne sont pas affichées lors de cette lecture.

Vidéo

Pour regarder une vidéo si disponible.

1. Sélectionnez **Media Center > Vidéo** (Centre Multimédia > Vidéo), puis appuyez sur **OK** pour accéder au navigateur du fichier principal.
2. Appuyez sur la touche rouge/verte de la télécommande pour monter ou descendre d'une page dans le navigateur principal ou dans celui d'un sous-fichier de la même façon que pour la fonction affichage d'images.
3. Sélectionnez une vidéo, appuyez sur **OK** pour la regarder et la lecture commence automatiquement à partir de la vidéo sélectionnée.
4. Appuyez sur:
 - les touches de couleur de la télécommande pour utiliser les fonctions correspondantes affichées en bas de l'écran.
 - **REV** (←), **PLAY** (▶), **FWD** (→), **STOP** (■), ou **PAUSE** (⏸) pour effectuer les actions correspondantes.

Remarque : Si la barre de fonction au bas de l'écran disparaît, appuyez sur une touche de couleur quelconque pour la faire réapparaître.

Remarque pour le mot de passe de la fonction Contrôle parental :

- Le mot de passe par défaut est 0000. L'utilisateur peut le changer.
- Le super mot de passe est 0812. Si vous oubliez votre code, saisissez celui-ci pour remplacer les autres codes.

