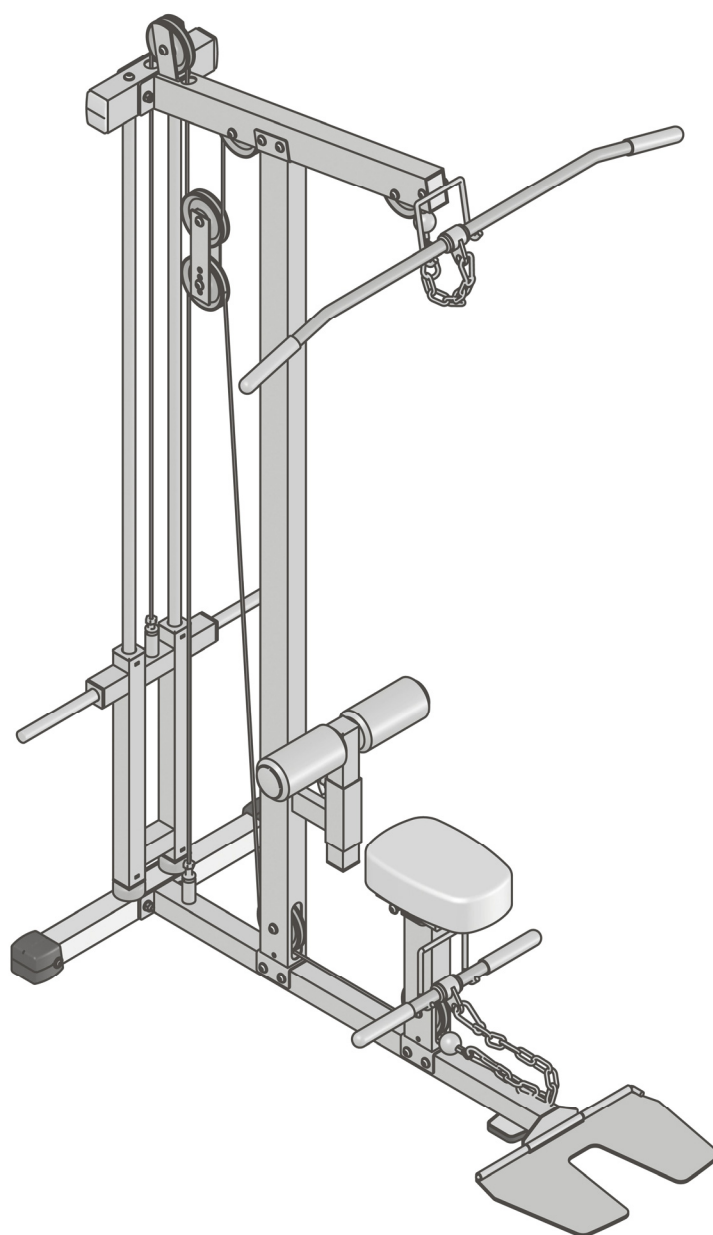


Presse latissimus sans fonte

Réf : 461100

F



F

AVERTISSEMENTS :

Sécurité

- Lisez et conservez avec précaution ce manuel de l'utilisateur. N'utilisez ce produit que de la manière indiquée.
- Cet appareil doit être assemblé et utilisé par des adultes.
- Votre appareil est conforme à la norme EN-957 classe SA pour une utilisation à domicile et en salle de sport.
- Pour une utilisation en toute sécurité une surface stable et plane est nécessaire. Protégez votre revêtement de sol par un tapis. Ne pas utiliser cet appareil dans un endroit humide (piscine, sauna, etc.).
- Ne pas laisser jouer les enfants avec l'appareil. La société CARE décline toute responsabilité quant aux dommages qu'ils pourraient subir. Ne pas laisser les enfants à proximité de l'appareil pendant votre entraînement.
- CARE décline toute responsabilité en cas de modifications techniques faites par l'utilisateur sur l'un de nos produits.
- Poids et taille maximum de l'utilisateur : 120 kg.
- **Avant de commencer votre entraînement il est primordial de consulter votre médecin pour déterminer le niveau d'intensité de votre programme. Un entraînement excessif ou mal programmé peut nuire à la santé.**
- Gardez le dos droit lors des exercices.
- Il est fortement recommandé de porter une tenue et des chaussures appropriées.
- Tenez compte pour les parties réglables des positions maximales.

Entretien

- Vérifier régulièrement le serrage des éléments de fixation avec les vis et les écrous. Pour garder son niveau de sécurité, votre appareil doit être examiné régulièrement. Il est impératif de remplacer toute pièce défectueuse et de ne plus l'utiliser jusqu'à sa complète réparation.
- La sueur étant très corrosive ne pas laisser celle-ci entrer en contact avec les parties émaillées ou chromées de l'appareil, et particulièrement l'ordinateur, essuyer immédiatement votre appareil après entraînement. Le nettoyage des parties émaillées se fait à l'aide d'une éponge imprégnée d'eau. Tous produits agressifs ou corrosifs sont à proscrire.

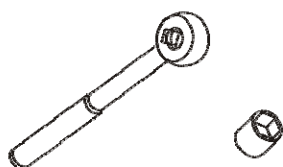
Garantie : Le châssis est garanti 3 ans. Les pièces d'usures sont garanties 1 an. La garantie s'applique en utilisation normale.

Recyclage : le symbole « poubelle barrée » signifie que ce produit et les piles qu'il peut contenir ne peuvent être jetés avec les déchets domestiques. Ils font l'objet d'un tri sélectif spécifique. Déposez les batteries ainsi que votre produit électronique en fin de vie dans un espace de collecte autorisé afin de les recycler. Cette valorisation de vos déchets électroniques permettra la protection de l'environnement et de votre santé.

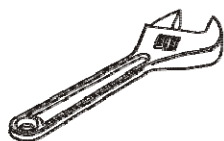
Instructions

Veillez prendre le temps de lire ces instructions en détail avant de débiter l'assemblage. Veillez vous référer aux différentes listes de ce manuel pour vous assurer que toutes les pièces ont été incluses dans la livraison. Pour passer une commande, utiliser les références et descriptions de ces listes. Veillez utiliser exclusivement nos pièces de rechange pour les opérations d'entretien. Tout manquement à cette instruction entrainera l'annulation de la garantie et pourrait être à l'origine de blessures.

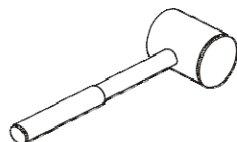
Cet appareil est conçu pour permettre les mouvements les plus fluides et efficaces. Après l'assemblage, il est recommandé de vérifier toutes les fonctions pour s'assurer de leur bon fonctionnement. En cas de problème, consulter tout d'abord les instructions d'assemblage afin d'identifier de possibles erreurs durant l'assemblage. Si vous n'arrivez pas à identifier le problème, veuillez appeler votre distributeur autorisé. Assurez-vous d'avoir le numéro de série et ce manuel à portée de main lors de votre appel. Continuer une fois toutes les pièces identifiées.



Clé à cliquet et douille



Clé à molette

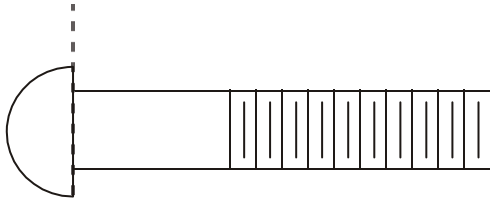


Maillet en caoutchouc

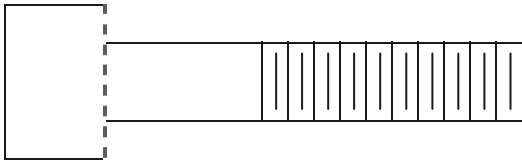


Jeu de clés à six pans

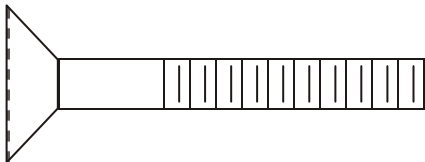
Guide de mesures



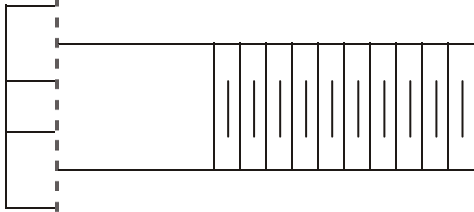
Vis d'assemblage à tête ronde



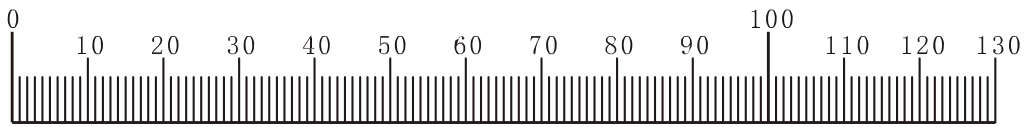
Vis à six pans creux



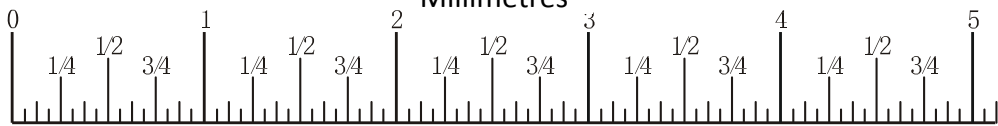
Vis à tête plate



Boulon à tête hexagonale



Millimètres



Pouces

Instructions d'assemblage

L'assemblage de l'appareil requiert environ deux heures pour un installateur professionnel. Si c'est la première fois que vous assemblez ce type d'appareil, prévoyez plus de temps. Il est vraiment recommandé de faire installer l'appareil par un installateur professionnel. Il est plus facile, rapide et sûr d'assembler cet appareil avec l'aide d'un ami, car certaines pièces sont grandes, lourdes et difficiles à manipuler seul. Il est important d'assembler ce produit dans un endroit propre, dégagé et en ordre. Cela vous permettra de vous déplacer autour du produit pendant l'assemblage des pièces et réduire ainsi le risque de blessures pendant l'assemblage.



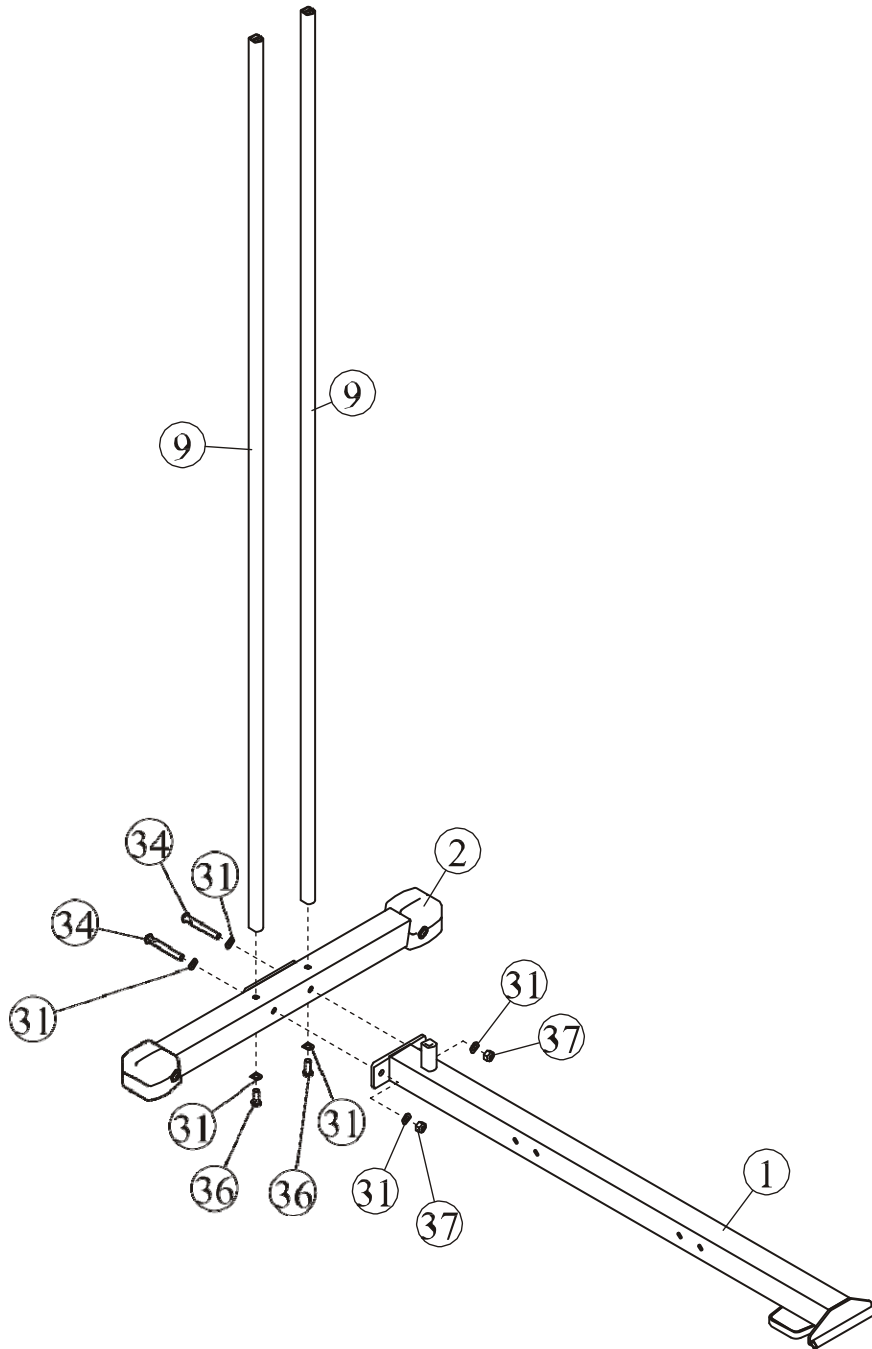
Remarque

Comme pour toutes pièces assemblées, un bon alignement et un bon ajustement sont primordiaux. Lors de la fixation des pièces veuillez laisser un peu d'espace pour les ajustements. Ne pas serrer complètement la visserie avant d'en avoir reçu l'instruction. Veuillez suivre l'ordre des explications présentées dans ce manuel pour assembler les pièces de l'appareil.

Assemblage

Étape 1

1. Fixez le socle principal (n°1) au socle arrière (n°2) à l'aide de :
deux VATR M10*80 (n°34) quatre rondelles plates $\Phi 11*\Phi 20*2$ (n°31)
deux écrous freinés en nylon M10 (n°37)
 2. Fixez les tiges verticales (n°9) au socle arrière (n°2) à l'aide de :
deux VATR M10*25 (n°36) deux rondelles plates $\Phi 11*\Phi 20*2$ (n°31)
- Remarque : Serrez à la main les boulons et les écrous freinés en nylon jusqu'à ce que l'appareil soit complètement assemblé.



Assemblage

Étape 2

1. Glissez les butoirs de poids (n°24) et le porte-poids (n°12) sur les tiges verticales comme illustré ci-dessous.

Fixez le montant (n°3) au socle principal à l'aide de :

deux VATR M10*75 (n°33)

(n°31)

(n°37)

quatre rondelles plates $\Phi 11 * \Phi 20 * 2$

deux écrous freinés en nylon M10

2. Fixez le support de siège (n°6) au socle principal (n°1) à l'aide de :

deux VATR M10*75 (n°33)

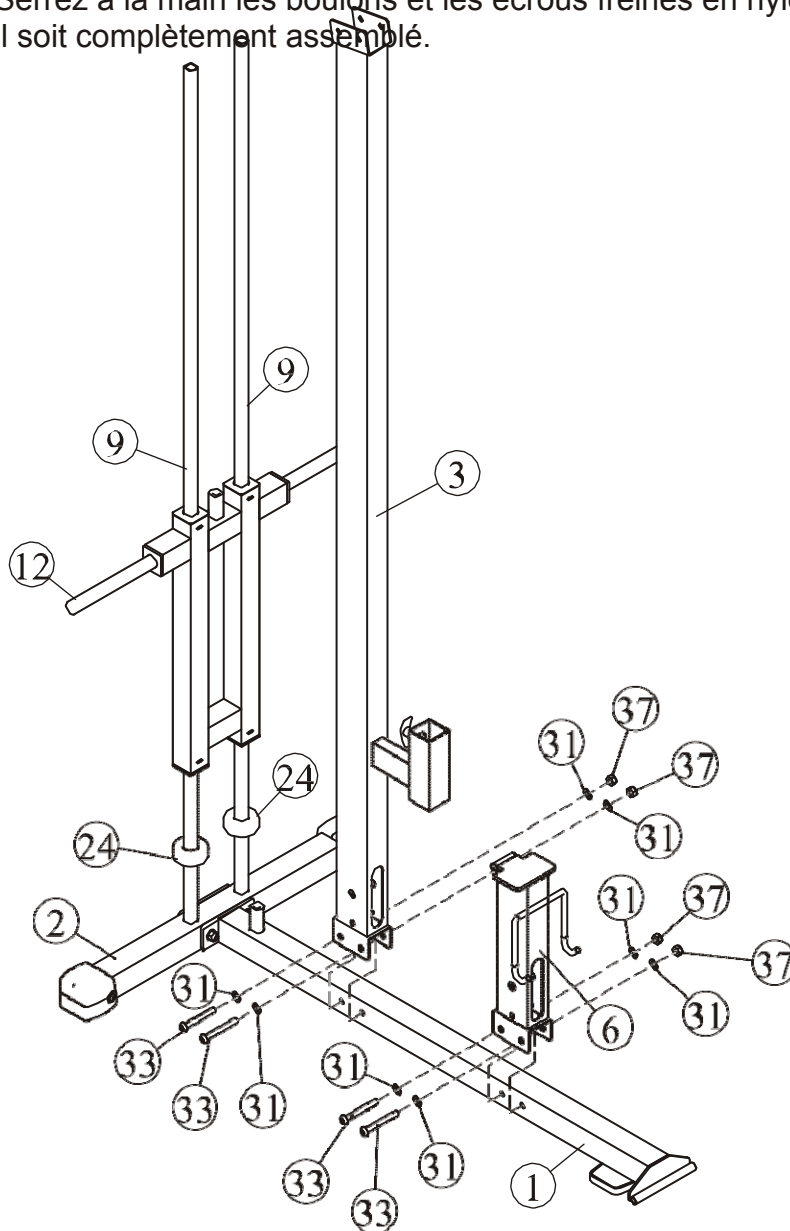
(n°31)

(n°37)

quatre rondelles plates $\Phi 11 * \Phi 20 * 2$

deux écrous freinés en nylon M10

Remarque : Serrez à la main les boulons et les écrous freinés en nylon jusqu'à ce que l'appareil soit complètement assemblé.

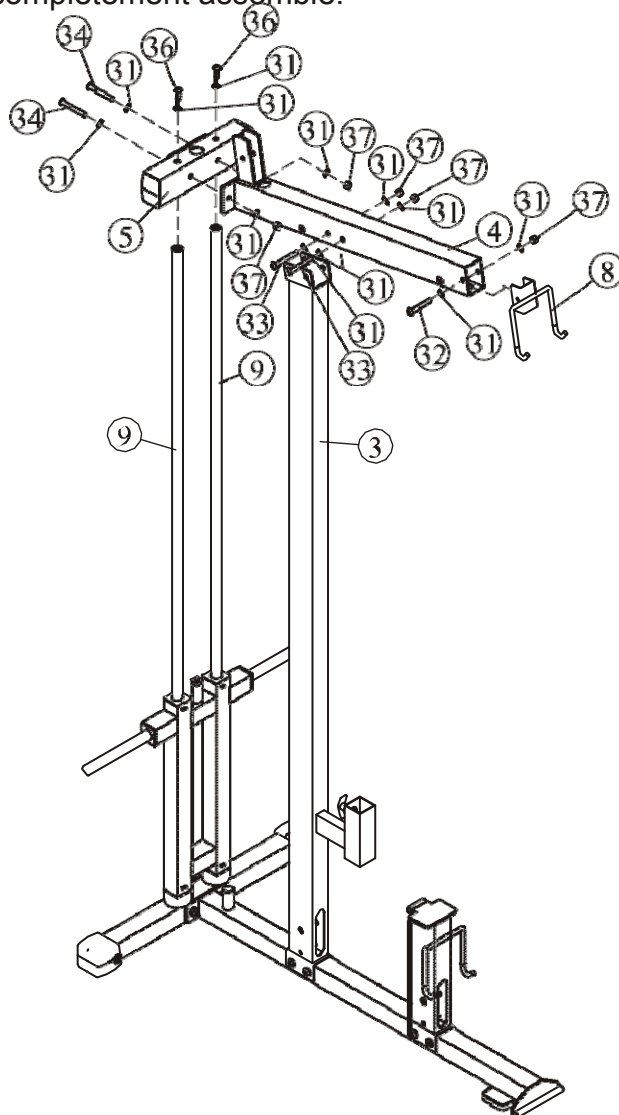


Assemblage

Étape 3

1. Glissez le cadre transversal supérieur (n°5) par-dessus les tiges verticales et fixez-le à l'aide de :
deux VATR M10*25 (n°36) deux rondelles plates $\Phi 11*\Phi 20*2$ (n°31)
2. Fixez le cadre supérieur (n°4) au montant (n°3) à l'aide de :
deux VATR M10*75 (n°33) quatre rondelles plates $\Phi 11*\Phi 20*2$ (n°31)
deux écrous freinés en nylon M10 (n°37)
3. Fixez le cadre supérieur (n°4) au cadre transversal supérieur (n°5) à l'aide de :
deux VATR M10*80 (n°34) quatre rondelles plates $\Phi 11*\Phi 20*2$ (n°31)
deux écrous freinés en nylon M10 (n°37)
4. Fixez le porte-barre (n°8) au cadre supérieur (n°4) à l'aide de :
une VATR M10*65 (n°32) deux rondelles plates $\Phi 11*\Phi 20*2$
(n°31) un écrou freiné en nylon M10 (n°37)

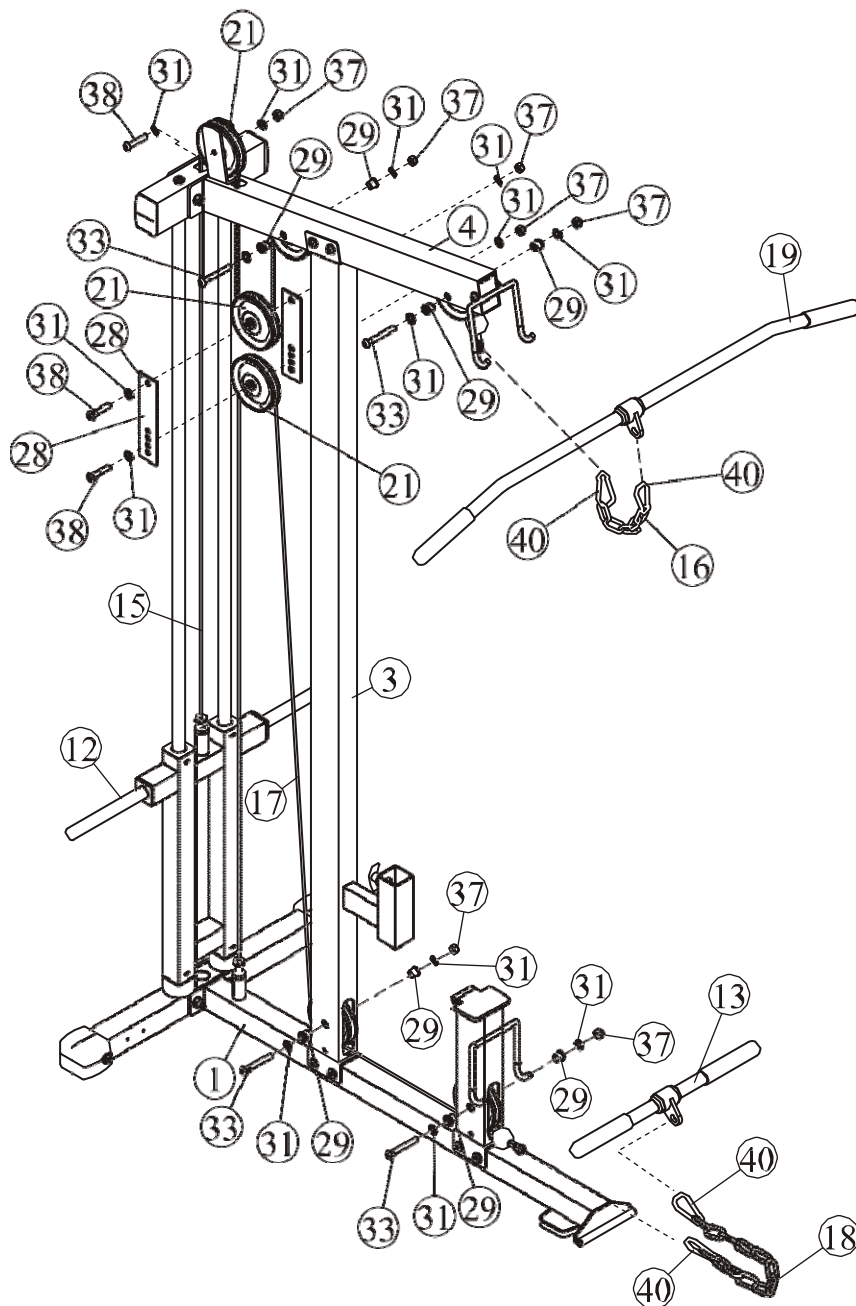
Remarque : Serrez à la main les boulons et les écrous freinés en nylon jusqu'à ce que l'appareil soit complètement assemblé.



Assemblage

Étape 4

1. Effectuez le montage des câbles (n°15, n°17) à l'aide de :
 - sept poulies (n°21)
 - sept écrous freinés en nylon M10 (n°37)
 - huit cales d'espacement de poulie (n°29)
 - trois VATR M10*50 (n°38)
 - quatre VATR M10*75 (n°33)
 - quatorze rondelles plates $\Phi 11 * \Phi 20 * 2$ (n°31)
 - sept écrous freinés en nylon M10 (n°37)
 - deux plaques de poulie (n°28)
 2. Fixez la barre longue (n°19) et la barre courte (n°13) comme illustré ci-dessous.
- Remarque : Serrez à la main les boulons et les écrous freinés en nylon jusqu'à ce que l'appareil soit complètement assemblé.

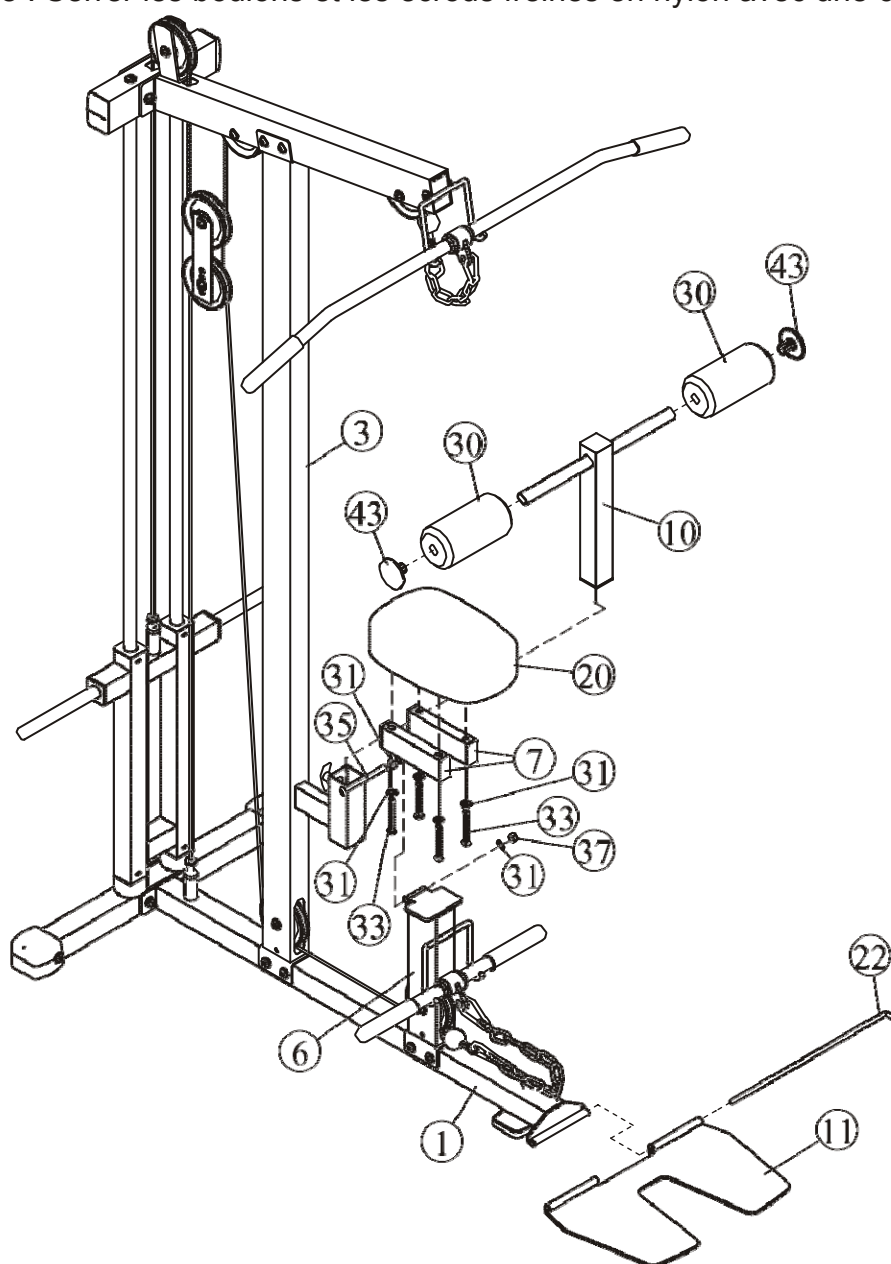


Assemblage

Étape 5

1. Effectuez le montage de la barre de maintien des jambes à l'aide de :
un cadre pour rouleaux (n°10) deux morceaux de mousse (n°30)
deux gros embouts (n°43)
2. Montez le siège (n°20) à l'aide de :
deux tubes de siège (n°7) une VATR M10*115 (n°35)
quatre VATR M10*75 (n°33) six rondelles plates $\Phi 11*\Phi 20*2$ (n°31)
un écrou freiné en nylon M10 (n°37)
3. Glissez la baguette gauche (n°22) dans les trous de la plaque des pieds (n°11)
et du socle principal (n°1).

Remarque : Serrer les boulons et les écrous freinés en nylon avec une clé.



Programme d'entretien

ROUTINE	ENTRETIEN COMMERCIAL	ENTRETIEN PARTICULIER	DATE						
Inspection : Liens, goupilles, mousquetons, pivots, goupilles de sécurité	QUOTIDIEN	HEBDOMADAIRE							
Nettoyer : Revêtements	QUOTIDIEN	HEBDOMADAIRE							
Inspection : Câbles ou sangles et leur tension	QUOTIDIEN	HEBDOMADAIRE							
Inspection : Barres accessoires et poignées	HEBDOMADAIRE	TRIMESTRIEL							
Inspection : Toutes les vignettes	HEBDOMADAIRE	TRIMESTRIEL							
Inspection : Écrous et boulons bien serrés si nécessaire	HEBDOMADAIRE	TRIMESTRIEL							
Inspection : Surfaces antidérapantes	HEBDOMADAIRE	TRIMESTRIEL							
Nettoyer et graisser :Tiges verticales avec lubrifiant téflon (PTFE) (Superlube)	MENSUEL	TRIMESTRIEL							
Graisser : Manchons du siège, manchons en Turcite,roulements linéaires	MENSUEL	TRIMESTRIEL							
Nettoyer et lustrer : Toutes les finitions brillantes	SEMESTRIEL	ANNUEL							
Remonter avec graisse : Roulements linéaires	SEMESTRIEL	ANNUEL							
Remplacer : Câbles, sangles et pièces de connexion	ANNUEL	TOUS LES 3 ANS							

Information générale concernant l'entretien

Liens, goupilles, mousquetons, pivots, goupilles de sécurité :

- * Inspecter toutes les pièces pour identifier les signes d'usures et de dégâts.
- * Inspecter la tension et l'alignement des ressorts des mousquetons et des goupilles.
- * Si le ressort ne fonctionne plus ou a perdu sa rigidité, le remplacer immédiatement.

Revêtement :

- * Afin d'assurer la durée de vie des revêtements ainsi qu'une bonne hygiène, toutes les pièces dotées d'un revêtement doivent être nettoyées avec un chiffon humide après chaque session.
- * Nettoyer de façon régulière avec un savon doux ou un nettoyant homologué de revêtements en vinyle afin de prévenir l'apparition de craquements ou de dessèchements. Éviter l'utilisation de nettoyants abrasifs ou de nettoyants non adaptés au vinyle.
- * Remplacer immédiatement les revêtements usés ou déchirés.
- * Ne pas approcher d'objets tranchants ou pointus des revêtements.

Vignette :

- * Inspecter et se familiariser avec les avertissements de sécurité ou d'autres informations destinées aux utilisateurs indiqués sur chaque vignette.

Écrous et boulons :

- * Inspecter tous les écrous et boulons et les resserrer si nécessaire.
- * Resserrer régulièrement les éléments de quincaillerie afin d'assurer que ceux-ci soient fixés correctement.

Surfaces antidérapantes :

- * Ces surfaces sont conçues pour permettre un appui stable et doivent être remplacées si elles paraissent usées ou glissantes.

Sangles et câbles :

- * Nous utilisons uniquement des sangles de hautes qualités et des câbles aux normes MIL-SPEC.
- * Inspecter visuellement les sangles et câbles afin d'identifier tout effilochage, craquement, écaillage ou décoloration.
- * Pendant que l'appareil n'est pas utilisé, passer prudemment le doigt le long de la sangle ou du câble afin de détecter toute zone plus fine ou comportant des protubérances.
- * Remplacer les sangles et les câbles immédiatement après avoir détecté les premiers signes d'usure ou de dégât. Ne pas utiliser l'appareil jusqu'à ce que les sangles ou câbles aient été remplacés.

Tension des sangles et des câbles :

- * En référence au manuel d'utilisateur, lorsque les sangles et les câbles sont utilisés, inspecter toutes les fixations et boulons afin d'assurer qu'ils sont bien attachés.
- * Détecter tout câble détendu afin de réajuster la tension si nécessaire.

Manchons de siège, tiges verticales :

- * Nettoyer les tubes d'ajustement avec un chiffon sans poussière avant de les graisser.
- * Graisser les manchons de siège et les tiges verticales avec un vaporisateur de lubrifiant à base de silicium ou de téflon.

Roulements linéaires :

- * En référence au manuel d'utilisateur, démonter prudemment les roulements de leur boîtier et graisser avec un doigt couvert de graisse légère (lithium, Super lube, etc.) l'intérieur du roulement. Avec le doigt, appliquer la graisse dans le roulement à billes et par son passage. Répéter la manœuvre jusqu'à ce que le passage du roulement à billes soit bien graissé. Réinsérer la tige dans le roulement et retirer l'excès de graisse.

VEUILLEZ CONSERVER CES INFORMATIONS

Tous matériels ou pièces défectueuses ne pourront être remplacés qu'après réception de ceux-ci retournés aux frais de l'expéditeur. Aucun retour de marchandises ne pourra être accepté sans notre accord préalable

POUR COMMANDER DES PIÈCES DÉTACHÉES

Dans un souci d'efficacité munissez-vous des éléments suivants avant de contacter notre

Service Après Vente :

Le nom ou la référence du produit.

Le numéro de fabrication indiqué sur le châssis principal et sur le carton d'emballage.

Contactez du lundi au vendredi de **10H00 à 12H00** et de **14H00 à 17H00** (sauf jours fériés).

CARE Service Après Vente
18 / 22 rue Bernard – Z.I. les Vignes
93012 BOBIGNY Cedex
Tél. : 0820 821 167 - Fax : 01 48 43 51 03
E mail : sav@carefitness.com

INTENSIVE LINE



CARE