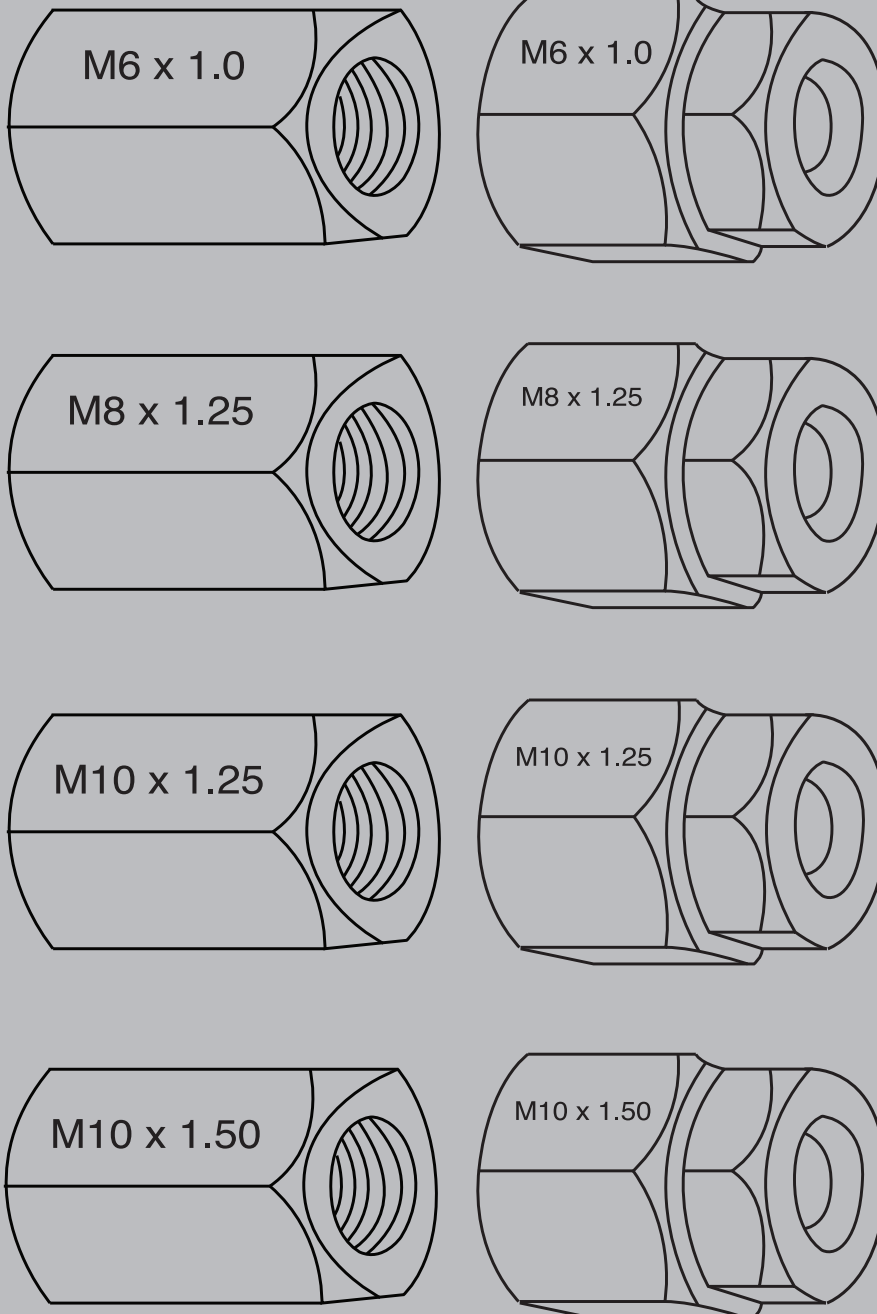




# 8 pc Stud Remover and Installer

## User Manual



Please read this manual before use.



# pro.point

## 8 pc Stud Remover and Installer

### SPECIFICATIONS

Material	6150 Grade Chrome Vanadium Steel
----------	----------------------------------

### INTRODUCTION

This set is designed to easily remove and install studs without damaging the thread. It is suitable for the most popular head stud sizes.

### SAFETY

#### IMPORTANT SAFETY PRECAUTIONS

**WARNING!** Read and understand all instructions before using this tool. The operator must follow basic precautions to reduce the risk of personal injury and/or damage to the equipment. Before allowing someone else to use this tool, make sure they are aware of all safety information.

**WARNING!** The warnings, cautions and instructions discussed in this instruction manual cannot cover all possible conditions and situations that may occur. Common sense and caution are factors that cannot be built into this product, but must be supplied by the operator.

**NOTE:** Keep this manual for safety warnings, precautions, operating, inspection and maintenance instructions.

#### WORK AREA

1. Operate in a safe work environment. Keep your work area clean and well lit.
2. Keep anyone not wearing the appropriate safety equipment away from the work area.
3. Minimize distractions in the work environment. Distractions can cause you to lose control of the tool.
4. Store tools properly in a safe and dry location to prevent rust or damage.
5. Always lock up tools and keep them out of the reach of children.

## PERSONAL SAFETY

**CAUTION!** Wear protective equipment approved by the Canadian Standards Association (CSA) or American National Standards Institute (ANSI) when using the tool.

1. Head Protection
  - a. Always wear impact safety goggles that provide front and side protection for the eyes.
  - b. Wear earplugs if the power tool or work environment is noisy.
2. Foot Protection
  - b. Non-skid footwear is recommended to maintain footing and balance.
3. Control the tool, personal movement and the work environment to avoid personal injury or damage to tool. Stay alert, watch what you are doing and use your common sense.
  - a. Do not operate any machine/tool when tired or under the influence of drugs, alcohol or medications.
  - b. Do not overreach when operating a tool. Proper footing and balance enables better control of a tool in unexpected situations.

## SPECIFIC SAFETY PRECAUTIONS

This stud remover and installer set has been designed for use with hand tools. Do not use impact tools with this set.

## TOOL USE AND CARE

1. Use the correct tool for the job. Do not force a tool or attachment to do the work of a larger industrial tool. Maximize tool performance and safety by using the tool for its intended task.
2. This tool was designed for a specific function. Do not modify or alter this tool or use it for an unintended purpose.
3. Maintain tools with care (see Maintenance).

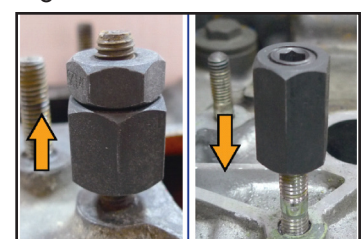
## UNPACKING

1. Carefully remove the parts and accessories from the box. Retain packaging material until you have carefully inspected and satisfactorily installed or operated the tool.
2. Make sure that all items in the parts list are included.
3. Inspect the parts carefully to make sure the tools and accessories were not damaged while shipping.

## OPERATION

For each stud head size, there is an installer and a two-part remover, as shown in Fig. 1.

Figure 1



Remover

Installer

## OPTION 1: STUD REMOVAL

1. Locate the appropriate sized remover for the stud.
2. Thread the remover onto the stud with the larger segment on the bottom, as shown in Fig. 2.
3. Using two wrenches, tighten the two parts of the remover until it is locked into place.
4. Keep one wrench on the larger segment, and use it to thread the stud out of the hole, as shown in Fig. 3.
5. To detach the remover from the stud, use two wrenches in combination to loosen the two parts of the remover.

Figure 2

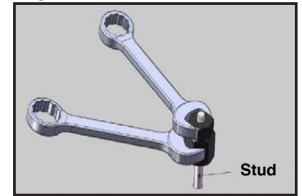


Figure 3



## OPTION 2: STUD INSTALLATION

1. Locate the appropriate sized installer for the stud.
2. Thread the installer onto the stud until the head of the stud meets the steel ball inside the installer, as shown in Fig. 4.
3. Apply a wrench to the installer and screw the stud into the hole.
4. To remove the stud installer, hold it in place with the wrench while using a hex key to loosen the hex screw within the installer, as shown in Fig 5. The installer can now be easily removed from the stud.

Figure 4

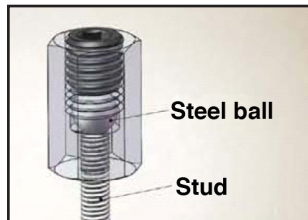
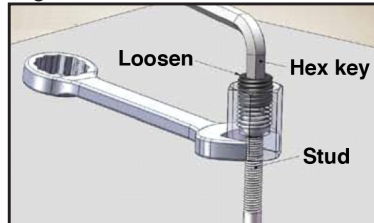


Figure 5



## MAINTENANCE

1. Maintain the tool with care. A tool in good condition is efficient, easier to control and will prevent unnecessary problems.
2. Keep the tool clean, dry and free from oil/grease at all times.

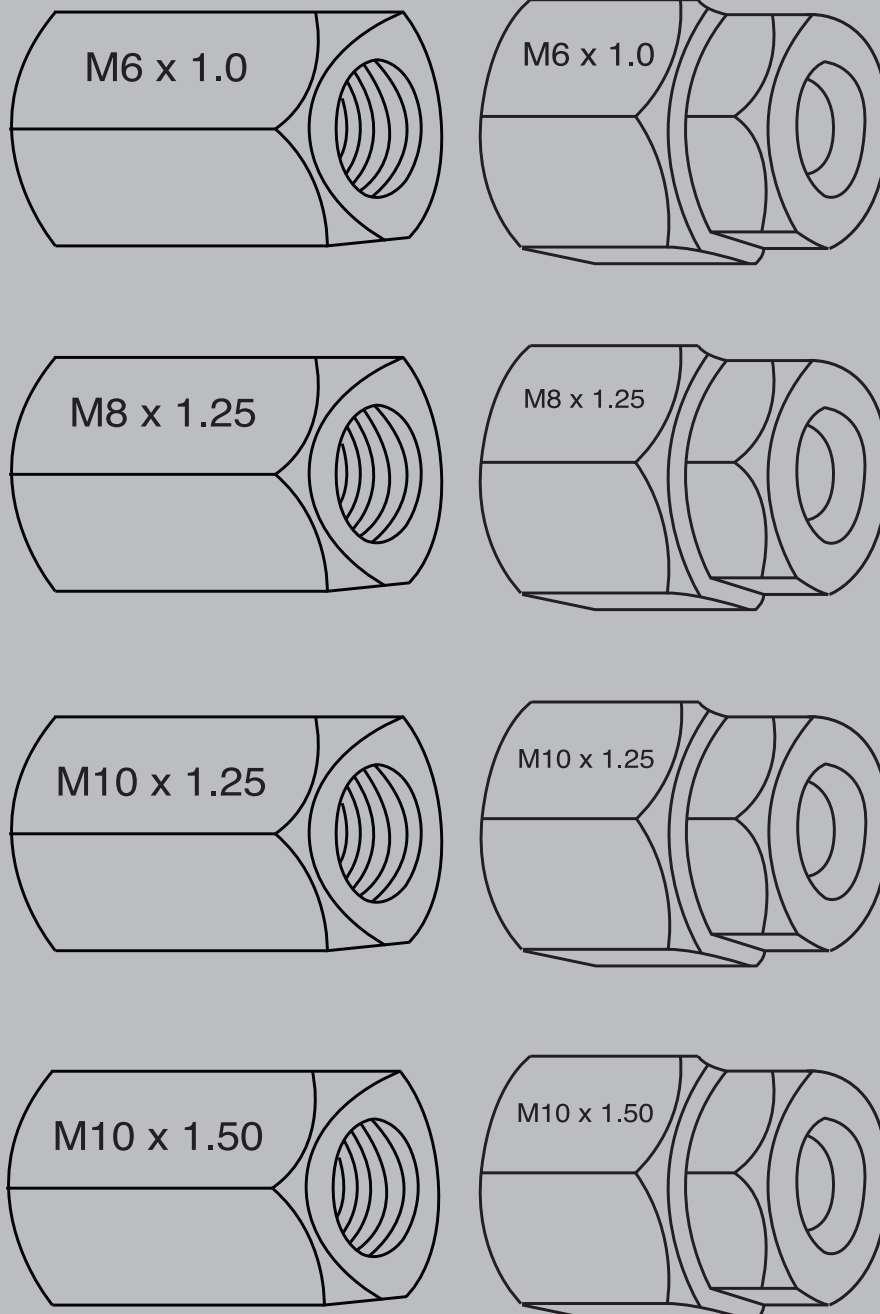
## PARTS LIST

No.	DESCRIPTION	QTY.
1.	M6 x 1.0 Installer	1
2.	M6 x 1.0 Remover	1
3.	M8 x 1.25 Installer	1
4.	M8 x 1.25 Remover	1
5.	M10 x 1.25 Installer	1
6.	M10 x 1.25 Remover	1
7.	M10 x 1.5 Installer	1
8.	M10 x 1.5 Remover	1

# pro.point

## Outil d'extraction et de pose de goujons, 8 pièces

### Manuel d'utilisateur







# pro.point

## Outil d'extraction et de pose de goujons, 8 pièces

### SPÉCIFICATIONS

Matériau	Acier au chrome-vanadium, qualité 6150
----------	--

### INTRODUCTION

Ce jeu est conçu pour facilement enlever et installer les goujons sans endommager les filets. Il convient à la plupart des formats populaires de goujons.

### SÉCURITÉ

#### CONSIGNES DE SÉCURITÉ IMPORTANTES

**AVERTISSEMENT !** Lisez et assurez-vous de comprendre toutes les instructions avant d'utiliser cet outil. L'utilisateur doit respecter les précautions de base afin de réduire le risque de blessure et/ou de dommage à l'équipement. Avant de permettre à une autre personne d'utiliser cet outil, assurez-vous qu'elle est au courant de toutes les consignes de sécurité.

**AVERTISSEMENT !** Les avertissements, les attentions et les instructions mentionnés dans ce manuel d'instructions ne peuvent pas couvrir toutes les conditions et situations pouvant survenir. L'opérateur doit faire preuve de bon sens et prendre toutes les précautions nécessaires afin d'utiliser l'outil en toute sécurité.

**REMARQUE :** Conservez ce manuel qui contient les avertissements de sécurité, les précautions, les instructions de fonctionnement, d'inspection et d'entretien.

#### AIRE DE TRAVAIL

1. Travaillez dans un environnement de travail sécuritaire. Gardez votre aire de travail propre et bien éclairée.
2. Assurez-vous que les personnes qui ne portent pas l'équipement de sécurité approprié ne se trouvent pas à proximité de l'aire de travail.
3. Minimisez les distractions au sein de l'environnement de travail. Les distractions peuvent causer une perte de contrôle de l'outil.
4. Rangez les outils correctement dans un lieu sécurisé et sec pour empêcher la rouille ou les dommages.
5. Gardez toujours les outils dans un endroit verrouillé et hors de la portée des enfants.

## SÉCURITÉ PERSONNELLE

**ATTENTION !** Portez de l'équipement de protection homologué par l'Association canadienne de normalisation (CSA) ou l'American National Standards Institute (ANSI) quand vous utilisez l'outil.

1. Protection de la tête
  - a. Portez toujours des lunettes antiprojections qui offrent une protection frontale et latérale pour les yeux.
  - b. Portez des bouchons d'oreilles si l'outil électrique ou l'environnement de travail est bruyant.
2. Protection des pieds
  - a. Les chaussures antidérapantes sont recommandées pour maintenir la stabilité et l'équilibre.
3. Gardez le contrôle de l'outil, de vos mouvements et de l'environnement de travail pour éviter les blessures ou le bris de l'outil. Restez alerte, portez attention à vos gestes et faites preuve de bon sens.
  - a. N'utilisez pas d'appareils ou d'outils si vous êtes fatigué ou sous l'effet de drogues, d'alcool ou de médicaments.
  - b. N'utilisez pas l'outil si vous devez étirer les bras pour vous en servir. Une stabilité et un équilibre appropriés sont nécessaires afin d'avoir un meilleur contrôle de l'outil en cas de situations inattendues.

## CONSIGNES DE SÉCURITÉ SPÉCIFIQUES

Ce jeu d'outils d'extraction et d'installation de goujons a été conçu pour s'utiliser avec des outils à main. N'utilisez pas des outils à choc avec ce jeu.

## UTILISATION ET ENTRETIEN DE L'OUTIL

1. Utilisez le bon outil pour la tâche à effectuer. Ne forcez pas un outil ou un accessoire pour effectuer le travail d'un outil industriel plus gros. Maximisez la performance de l'outil et la sécurité en utilisant l'outil pour des travaux pour lesquels il a été conçu.
2. Cet outil a été conçu pour une utilisation spécifique. Évitez de modifier ou d'altérer cet outil ou de l'utiliser à une fin autre que celle pour laquelle il a été conçu.
3. Entretenez les outils avec soin (consultez la section Entretien).

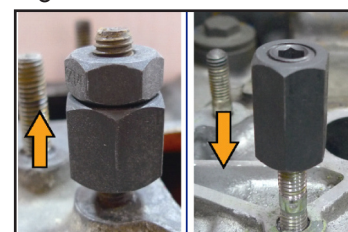
## DÉBALLAGE

1. Retirez soigneusement les pièces et les accessoires de la boîte. Conservez les matériaux d'emballage jusqu'à ce que vous ayez inspecté avec soin et installé ou utilisé l'outil de manière satisfaisante.
2. Assurez-vous que tous les articles sur la liste de pièces sont comprises.
3. Inspectez les pièces attentivement pour vous assurer que les outils et les accessoires n'ont pas été endommagés pendant le transport.

## UTILISATION

Pour chaque format de tête de goujon, il existe un installateur et un outil d'extraction en deux pièces, tel qu'indiqué à la figure 1.

Figure 1



Extracteur

Installateur

## OPTION 1 : EXTRACTION DE GOUJONS

1. Localisez l'outil d'extraction du format approprié au goujon.
2. Vissez l'outil d'extraction sur le goujon en plaçant le gros segment en bas, tel qu'indiqué à la figure 2.
3. Au moyen de deux clés, serrez les deux pièces de l'outil d'extraction jusqu'à ce qu'elles soient verrouillées en place.
4. Placez une clé sur le gros segment et utilisez-la pour extraire le goujon de l'orifice, tel qu'indiqué à la figure 3.
5. Pour libérer l'outil d'extraction du goujon, utilisez deux clés combinées afin de desserrer les deux pièces de l'outil d'extraction.

Figure 2

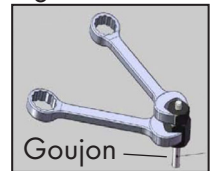


Figure 3



## OPTION 2 : INSTALLATION DE GOUJONS

1. Localisez l'installateur du format approprié au goujon.
2. Vissez l'installateur sur le goujon jusqu'à ce que la tête du goujon atteigne la bille d'acier à l'intérieur de l'installateur, tel qu'indiqué à la figure 4.
3. Placez une clé sur l'installateur et vissez le goujon dans l'orifice.
4. Pour enlever l'installateur de goujons, maintenez-le en place au moyen de la clé tout en utilisant une clé hexagonale afin de desserrer la vis hexagonale à l'intérieur de l'installateur, tel qu'indiqué à la figure 5. Il est maintenant possible de retirer facilement l'installateur du goujon.

Figure 4

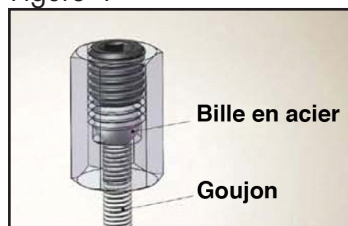


Figure 5



## ENTRETIEN

1. Entretenez l'outil avec soin. Un outil en bon état sera efficace, plus facile à maîtriser et préviendra les problèmes inutiles.
2. Gardez l'outil propre, sèche et exempt d'huile et de graisse en tout temps.

## LISTE DES PIÈCES

No	DESCRIPTION	QTÉ
1.	Installateur M6 x 1,0	1
2.	Extracteur M6 x 1,0	1
3.	Installateur M8 x 1,25	1
4.	Extracteur M8 x 1,25	1
5.	Installateur M10 x 1,25	1
6.	Extracteur M10 x 1,25	1
7.	Installateur M10 x 1,5	1
8.	Extracteur M10 x 1,5	1