

Guide d'installation rapide  
Caméra IP DWFIR720P  
Application gratuite P2PCAMLIVE

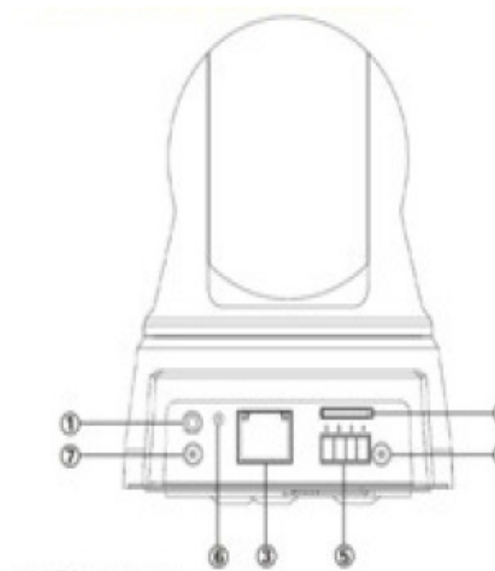


CONTENU DU PAQUET

- \*\* Caméra IP pilotable sans fil wifi
- \*\* Câble RJ-45
- \*\* Transformateur
- \*\* Support pour pose en plafond
- \*\* CD avec logiciel et manuel d'utilisateur et instructions

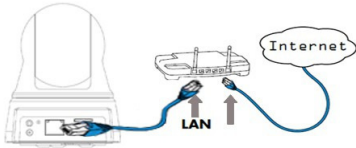
Caméra qui fonctionne grâce à la technologie P2P (peer to peer).

Vous avez juste à insérer un numéro de série ou à scanner le code barre pour la paramétrer et l'utiliser.



1. Antenne wifi
2. Alimentation
3. Câble Ethernet RJ45
4. Carte mémoire
5. Connexion alarme
6. Micro
7. Port de sortie audio

## 1/ INSTALLATION



Brancher les câbles 2 et 3.

Se connecter via son ordinateur :

Sequence	Netes	EType	Idetech	Idetech	Contenu	Message	HttpPort	RespPort	FlagPort	Type
0	2	WiFi	192.168.1.217	255.255.255.0	192.168.1.1	00-12-00-00-00-00	80	8081		1
1	1	ETH	192.168.1.128	255.255.255.0	192.168.1.1	00-00-00-00-00-00	80	8081		1

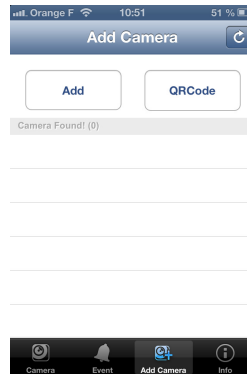
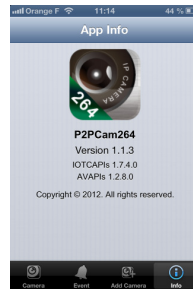
- \*\* Trouver adresse IP (modifiable)
- \*\* Ouvrir Internet Explorer
- \*\* Caméra IP http port



Par défaut, entrer « admin » et « admin ».

## 2/ PARAMETRAGE sur Android – iPhone – iPad

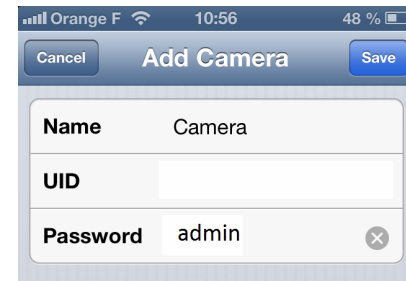
Télécharger et installer l'application P2PCAMLIVE.



2 possibilités :

\*\* Sélectionner « add camera » pour configurer manuellement (entrer code UID de 20 caractères et le mdp « admin »).

\*\* Sélectionner « QR Code » pour scanner le code au dos de la caméra :



Les images sont disponibles sur votre appareil, le tout en moins d'une minute !

