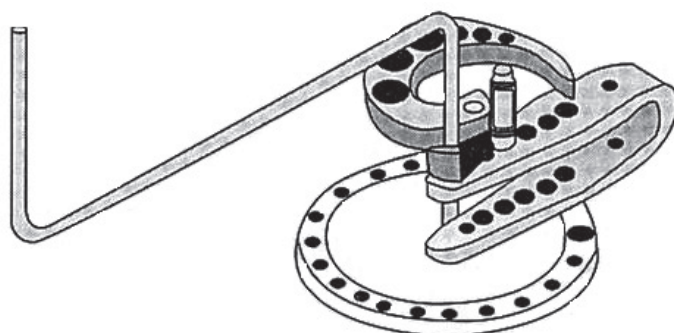




Scroll Bending Accessory

User Manual





Scroll Bending Accessory

SPECIFICATIONS

Capacity(mm//in)	5X13//3/16X1/2 to 5X25.4//3/16X1 Mild, Flat Steel
------------------	---

SAVE THIS MANUAL

You will need the manual for the safety warnings and precautions, assembly instructions, operating and maintenance procedures, parts list and diagram. Keep your invoice with this manual. Write the invoice number on the inside of the front cover. Keep the manual and invoice in a safe and dry place for future reference.

SAFETY WARNINGS AND PRECAUTIONS

WARNING:When using tool, basic safety precautions should always be followed to reduce the risk of personal injury and damage.

Read all instructions before using this tool !

1. **Keep work area clean.** Cluttered areas invite injuries.
2. **Observe work area conditions.** Do not use machines or power tools in damp or wet locations. Don't expose to rain. Keep work area well lighted. Do not use electrically powered tools in the presence of flammable gases or liquids.
3. **Keep children away.** Children must never be allowed in the work area. Do not let them handle machines, tools, or extension cords.
4. **Store idle equipment.** When not in use, tools must be stored in a dry location to inhibit rust. Always lock up tools and keep out of reach of children.
5. **Do not force tool.** It will do the job better and more safely at the rate for which it was intended. Do not use inappropriate attachments in an attempt to exceed the tool capacity.
6. **Use the right tool for the job.** Do not attempt to force a small tool or attachment to do the work of a larger industrial tool. Do not modify this tool and do not use this tool for a purpose for which it was not intended.
7. **Dress properly.** Do not wear loose clothing or jewelry as they can be caught in moving parts. Protective, electrically non-conductive clothes and non-skid footwear are recommended when working. Wear restrictive hair covering to contain long hair.
8. **Use eye and ear protection.** Always wear ANSI approved impact safety goggles. Wear

a full face shield if you are producing metal filings or wood chips. Wear an ANSI approved dust mask or respirator when working around metal, wood, and chemical dusts and mists.

- 9. Do not overreach.** Keep proper footing and balance at all times. Do not reach over or across running machines. Keep hands and fingers clear of the Roll Dies when operating.
- 10. Maintain tools with care.** Keep tools sharp and clean for better and safer performance. Follow instructions for lubricating and changing accessories. Inspect tool cords periodically and, if damaged, have them repaired by an authorized technician. The handle must be kept clean, dry, and free from oil and grease at all times.
- 11. Remove adjusting keys and wrenches.** Check that keys and adjusting wrenches are removed from the tool or machine work surface before plugging it in.
- 12. Stay alert.** Watch what you are doing, use common sense. Do not operate any tool when you are tired.
- 13. Check for damaged parts.** Before using any tool, any part that appears damaged should be carefully checked to determine that it will operate properly and perform its intended function. Check for alignment and binding of moving parts; any broken parts or mounting fixtures; and any other condition that may affect proper operation. Any part that is damaged should be properly repaired or replaced by a qualified technician. Do not use the tool if any switch does not turn on and off properly.
- 14. Guard against electric shock.** Prevent body contact with grounded surfaces such as pipes, radiators, ranges and refrigerator enclosures.
- 15. Replacement parts and accessories.** When servicing, use only identical replacement parts. Use of any other parts will void the warranty. Only use accessories intended for use with this tool.
- 16. Do not operate tool if under the influence of alcohol or drugs.** Read warning labels if taking prescription medicine to determine if your judgment or reflexes are impaired while taking drugs. If there is any doubt, do not operate the tool.
- 17. Maintenance.** For your safety, service and maintenance should be performed regularly by a qualified technician.
- 18. Workpiece may be sharp.** After bending or cutting workpieces use caution. Be aware of sharp edges or sharp shreds of metal that may be created. Use heavy duty gloves when handling the workpiece.

WARNING: The warnings, cautions, and instructions discussed in this instruction manual cannot cover all possible conditions and situations that may occur. It must be understood by the operator that common sense and caution are factors which cannot be built into this product, but must be supplied by the operator.

UNPACKING

When unpacking, check to make sure that all parts shown in the Parts Diagram are included. If any parts are missing or broken, please contact the seller.

ASSEMBLY

1. Insert Handle/Inner Die Assembly (1#) into the Ring Assembly/Die Receiver (10#) of the Compact Floor Bender. See **Figure 1**.

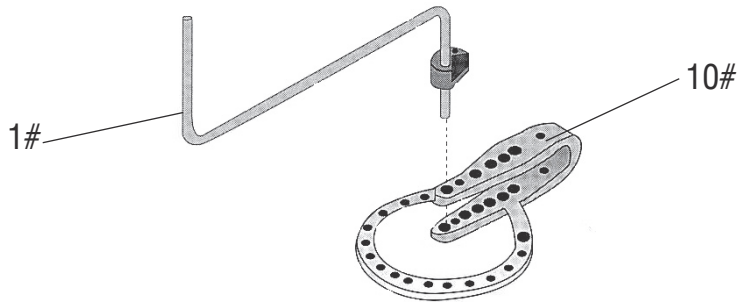


Figure 1

2. Attach the Scroll Die (5#) to the Handle/Inner Die Assembly (1#) using the Scroll Die Pin (4#) as shown in **Figure 2**.

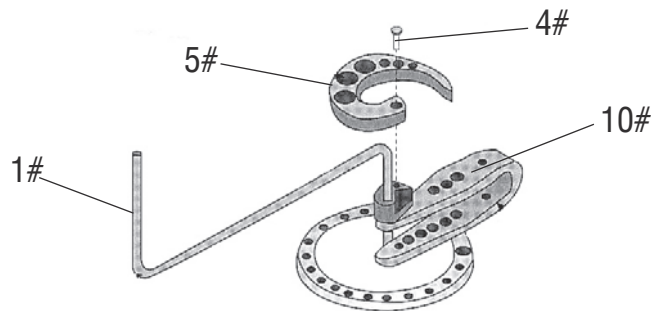


Figure 2

3. Attach the Bushing (3#) to the Ring Assembly/Die Receiver (10#) using the Bushing Pin (2#) as shown in **Figure 3**. Note the position of the C-Ring (6#).

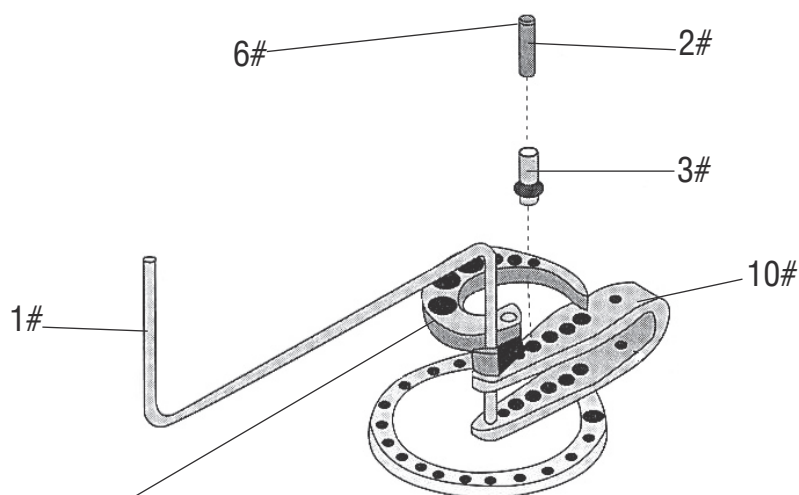
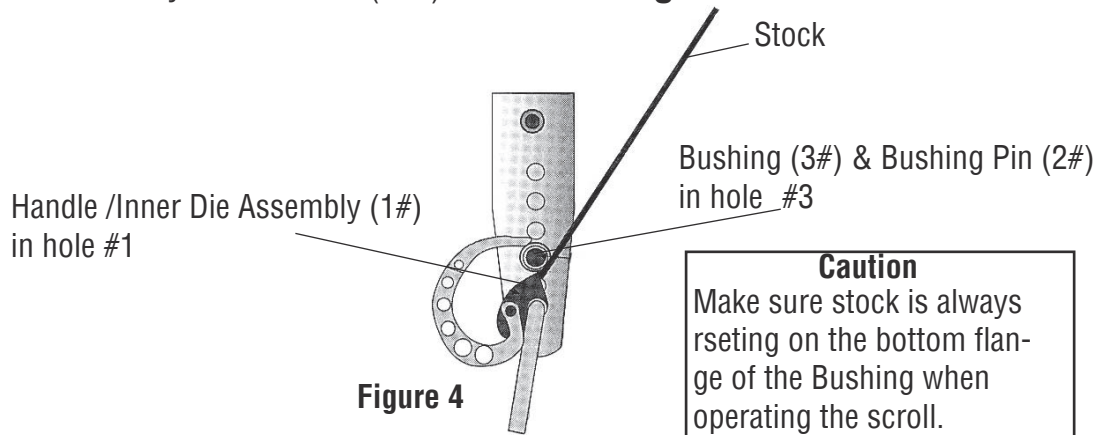


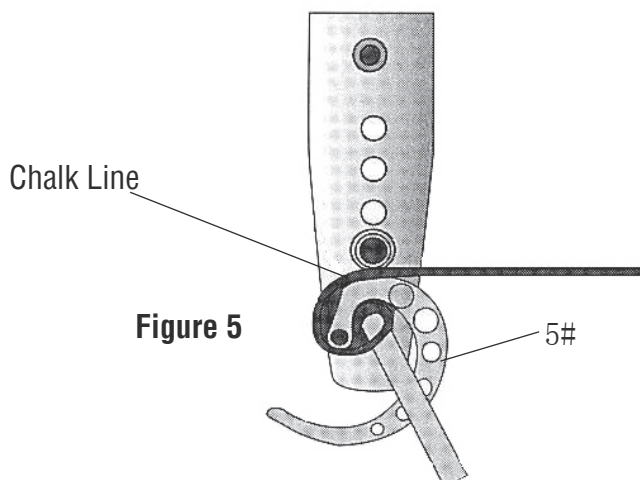
Figure 3

OPERATION

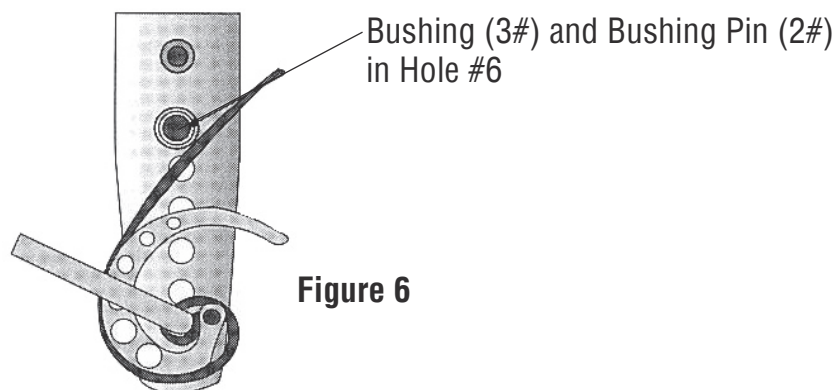
1. Mark your stock with chalk at the point where you wish to stop scrolling.
2. Make sure the Handle/Inner Die Assembly (1#) is in hole #1 of the Ring Assembly/Die Receiver (10#) as shown in **Figure 4**.



3. Make sure the Bushing (3#) is in hole #3.
4. Insert stock so that it is between the Inner Die and the Bushing (3#) and on the bottom flange of the Bushing (3#).
5. Turn Handle counterclockwise to begin scrolling.
6. Keep turning until your chalk line just touches the Scroll Die (5#) as shown in **Figure 5**. Stop bending when your stock reaches the edge of the Inner Die. If your scroll is not finished, then proceed with **Step 7**.



7. For large size scrolls, move the Bushing (3#) and Bushing Pin (2#) to Hole #6 as shown in **Figure 6**.

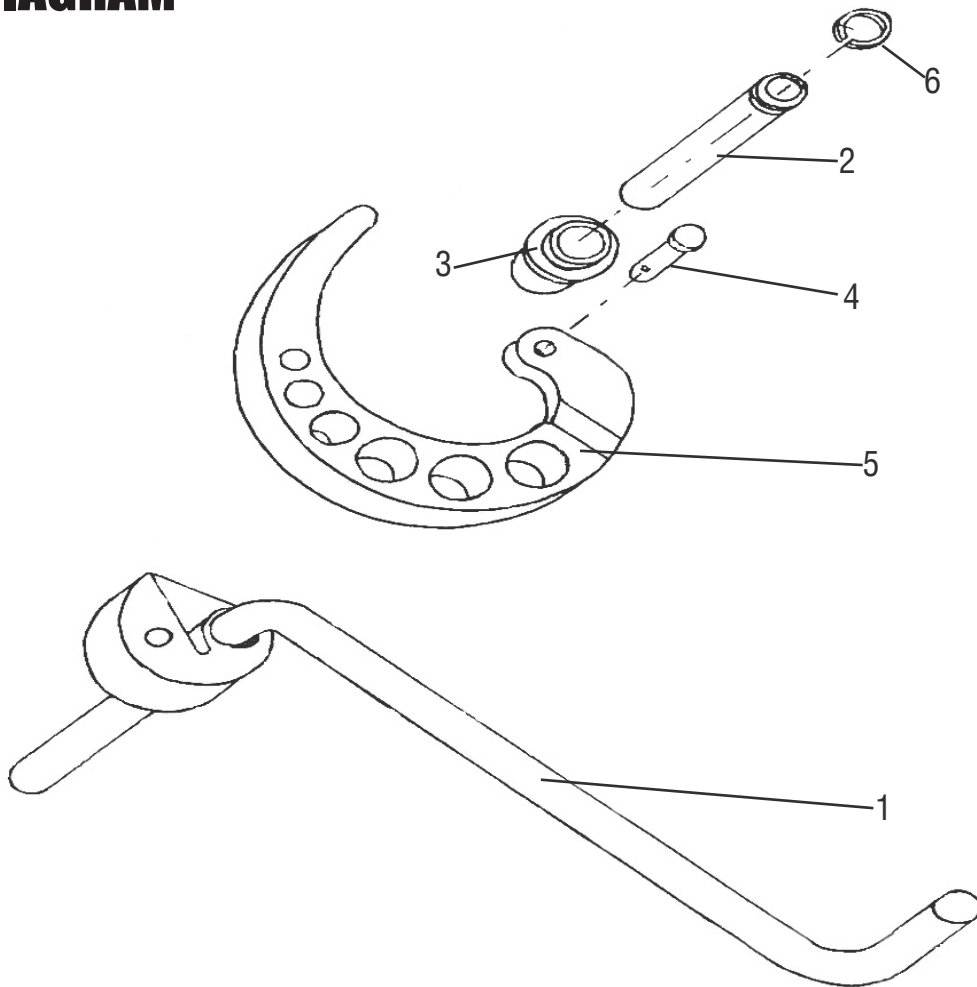


PARTS LIST

Part No.	Description	Qty
1	Handle/Inner Die Assembly	1
2	Bushing Pin	1
3	Bushing	1

Part No.	Description	Qty
4	Scroll Die Pin	1
5	Scroll Die	1
6	C-Ring	1

PARTS DIAGRAM



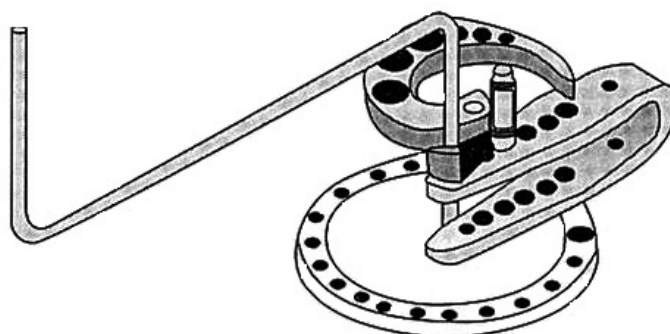
PLEASE READ THE FOLLOWING CAREFULLY

THE MANUFACTURER AND/OR DISTRIBUTOR HAS PROVIDED THE PARTS DIAGRAM IN THIS MANUAL AS A REFERENCE TOOL ONLY. NEITHER THE MANUFACTURER NOR DISTRIBUTOR MAKES ANY REPRESENTATION OR WARRANTY OF ANY KIND TO THE BUYER THAT HE OR SHE IS QUALIFIED TO MAKE ANY REPAIRS TO THE PRODUCT OR THAT HE OR SHE IS QUALIFIED TO REPLACE ANY PARTS OF THE PRODUCT. IN FACT, THE MANUFACTURER AND/OR DISTRIBUTOR EXPRESSLY STATES THAT ALL REPAIRS AND PARTS REPLACEMENTS SHOULD BE UNDERTAKEN BY CERTIFIED AND LICENSED TECHNICIANS AND NOT BY THE BUYER. THE BUYER ASSUMES ALL RISK AND LIABILITY ARISING OUT OF HIS OR HER REPAIRS TO THE ORIGINAL PRODUCT OR REPLACEMENT PARTS THERETO, OR ARISING OUT OF HIS OR HER INSTALLATION OF REPLACEMENT PARTS THERETO.



Accessoires de scie à découper

Manuel d'utilisateur



Vous devez lire et comprendre toutes les instructions avant d'utiliser l'appareil. Conservez ce manuel afin de pouvoir le consulter plus tard.



Accessoires de scie à découper

SPÉCIFICATIONS

Capacité (mm//po)	Acier plat doux de 5 x 13//3/16 x 1/2 à 5 x 25,4//3/16 x 1
-------------------	--

VEUILLEZ CONSERVER CE MANUEL.

Vous devrez consulter ce manuel qui renferme des avertissements et des mesures de sécurité, des instructions d'assemblage, des méthodes d'utilisation et d'entretien, des listes de pièces et des schémas. Conservez votre facture avec ce manuel. Inscrivez le numéro de facture sur l'intérieur de la couverture avant. Conservez le manuel et la facture dans un endroit sécuritaire et au sec en guise de référence future.

AVERTISSEMENTS ET MESURES DE SÉCURITÉ

AVERTISSEMENT : Lorsque vous utilisez l'outil, vous devez toujours prendre des précautions de sécurité de base pour réduire le risque de blessure et de dommages.

Lisez toutes les instructions avant d'utiliser cet outil !

- 1. Gardez l'aire de travail propre.** Les endroits encombrés sont propices aux blessures.
- 2. Observez l'état de l'aire de travail.** N'utilisez pas les appareils ou les outils électriques dans des endroits humides ou mouillés. Ne les exposez pas à la pluie. Gardez l'aire de travail bien éclairée. N'utilisez pas d'outils électriques en présence de gaz ou de liquides inflammables.
- 3. Gardez les enfants éloignés.** La présence d'enfants ne doit jamais être tolérée dans l'aire de travail. Ne les laissez pas manier les appareils, les outils ou les rallonges de câble.
- 4. Entreposez l'équipement inutilisé.** Lorsqu'ils ne sont pas en usage, les outils doivent être entreposés dans un endroit sec afin de prévenir la rouille. Gardez toujours les outils dans un endroit verrouillé et hors de la portée des enfants.
- 5. Ne forcez pas l'outil.** Il fonctionnera mieux et sera plus sécurisé à la vitesse pour laquelle il a été conçu. N'utilisez pas d'accessoires inappropriés pour tenter d'accroître la capacité de l'outil.
- 6. Utilisez le bon outil pour effectuer le travail.** N'utilisez pas de petit outil ou de petit accessoire pour effectuer le travail d'un outil industriel plus gros. Ne modifiez pas cet outil et ne l'utilisez pas à des fins pour lesquelles il n'a pas été conçu.
- 7. Portez des vêtements appropriés .** Ne portez pas de vêtements amples ni de bijoux, car ils peuvent rester coincés dans les pièces mobiles. Des vêtements de protection non conducteurs d'électricité et des chaussures antidérapantes sont recommandés pour le travail. Couvrez-vous la tête afin de contenir les cheveux longs.
- 8. Portez des lunettes de sécurité et des protections d'oreille.** Portez toujours des

lunettes antiprojections approuvées par l'ANSI. Portez un écran facial panoramique si votre travail produit des limailles ou des copeaux de bois. Portez un masque antipoussières ou un appareil respiratoire approuvé par l'ANSI lorsque vous travaillez où il y a des poussières et des vapeurs provenant du métal, du bois ou de produits chimiques.

9. **N'opérez pas l'outil si vous devez étirer les bras pour le faire.** Restez stable et en équilibre à tout moment. Ne vous étirez pas au-dessus ou en travers des machines en marche. Gardez les mains et les doigts à l'écart des matrices lorsqu'elles sont en marche.
10. **Entretenez les outils avec soin.** Gardez les outils affûtés et propres pour obtenir les meilleurs résultats et la meilleure sécurité. Suivez les instructions pour lubrifier et remplacer les accessoires. Vérifiez périodiquement les cordons d'alimentation de l'outil et, en cas de dommages, faites-les réparer ou remplacer par un technicien autorisé. La poignée doit demeurer propre, sèche et exempte d'huile et de graisse en tout temps.
11. **Enlevez les clavettes et les clés de réglage.** Vérifiez si les clavettes et les clés de réglage ont été retirées de la surface de travail de l'outil ou de l'appareil avant le branchement.
12. **Soyez alerte.** Surveillez vos gestes et faites preuve de bon sens. N'utilisez pas d'outils lorsque vous êtes fatigué.
13. **Vérifiez s'il y a des pièces endommagées.** Avant d'utiliser un outil, toute pièce qui semble endommagée doit être vérifiée attentivement pour déterminer si elle est en bon état de fonctionnement et permet d'exécuter la tâche prévue. Vérifiez l'alignement et le coincement des pièces mobiles, les composants ou dispositifs de fixation brisés et toute autre situation pouvant perturber le bon fonctionnement. Toute pièce endommagée doit être réparée correctement ou remplacée par un technicien qualifié. N'utilisez pas l'outil si un interrupteur ne peut pas le mettre en marche ou l'arrêter correctement.
14. **Protégez-vous contre les chocs électriques.** Évitez que le corps entre en contact avec des surfaces mises à la terre comme les tuyaux, radiateurs, cuisinières et réfrigérateurs.
15. **Pièces de rechange et accessoires.** Lors de l'entretien, utilisez seulement des pièces de rechange identiques. L'utilisation d'autres pièces aura pour effet d'annuler la garantie. Utilisez seulement des accessoires conçus pour être utilisés avec cet outil.
16. **N'utilisez pas l'outil si vous êtes sous l'effet de drogues ou d'alcool.** Lisez les avertissements de sécurité si vous prenez des médicaments d'ordonnance afin de déterminer si ceux-ci affaiblissent votre jugement ou vos réflexes. En cas de doutes, n'utilisez pas l'outil.
17. **Entretien.** Pour votre sécurité, nous vous recommandons de confier régulièrement la réparation et l'entretien à un technicien qualifié.
18. **La pièce à travailler pourrait être tranchante.** Procédez avec soin après avoir cintré ou découpé des pièces à travailler. Faites attention aux arêtes vives ou à la limaille pouvant en résulter. Portez des gants épais lorsque vous manipulez la pièce à travailler.

AVERTISSEMENT : Les avertissements, les attentions et les instructions mentionnés dans ce manuel d'instructions ne peuvent couvrir toutes les conditions et situations pouvant se produire. L'opérateur doit comprendre qu'il doit faire preuve de bon sens et prendre toutes les précautions nécessaires pour assurer sa sécurité lors de l'utilisation de l'outil.

DÉBALLAGE

Lors du déballage, assurez-vous que toutes les pièces apparaissant sur le diagramme des pièces sont comprises. Si une ou plusieurs pièces sont manquantes ou endommagées, veuillez communiquer avec le vendeur.

ASSEMBLAGE

1. Insérez l'ensemble de poignée/matrice intérieure (n° 1) dans l'ensemble de bague/récepteur de matrice (n° 10) de la cintreuse à plancher compacte. Voir la **figure 1**.

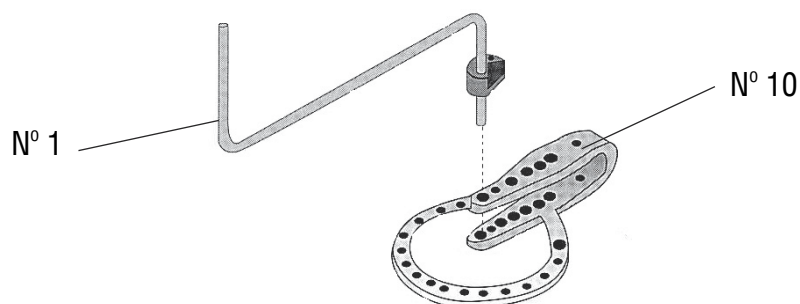


Figure 1

2. Fixez la matrice à rouleau (n° 5) à l'ensemble de poignée/matrice intérieure (n° 1) au moyen de la goupille de matrice à rouleau (n° 4) en procédant de la façon indiquée à la **figure 2**.

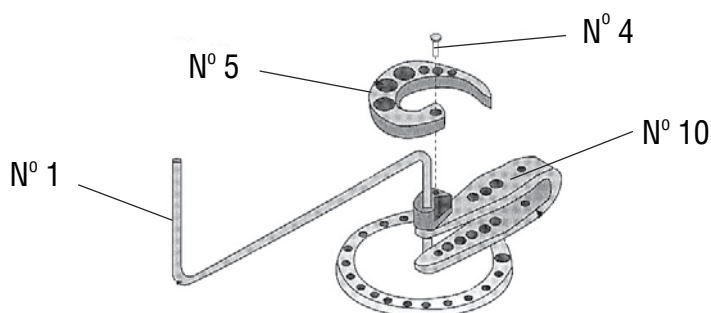


Figure 2

3. Fixez la bague (n° 3) à l'ensemble bague/récepteur de matrice (n° 10) au moyen de la goupille de bague (n° 2) en procédant de la façon indiquée à la **figure 3**. Notez la position de la bague en C (n° 6).

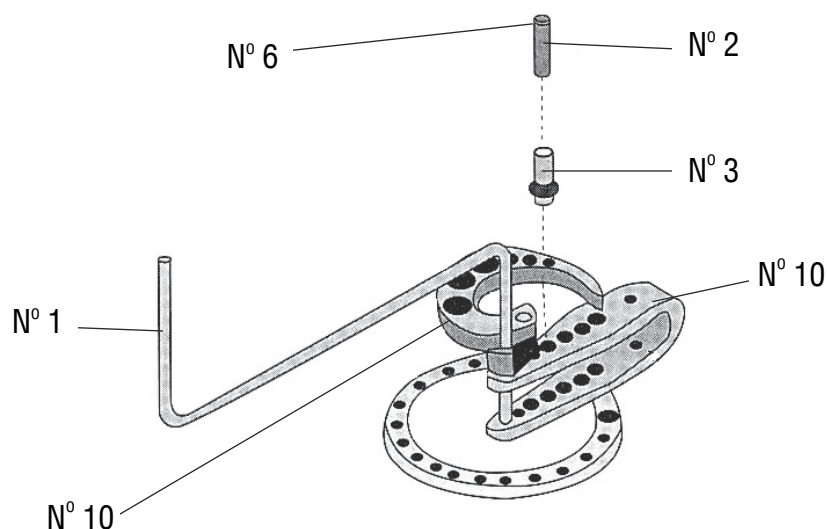
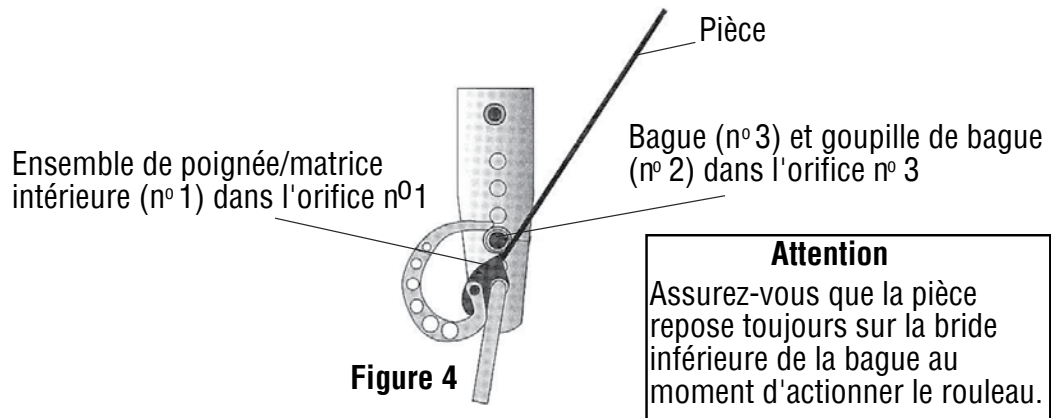


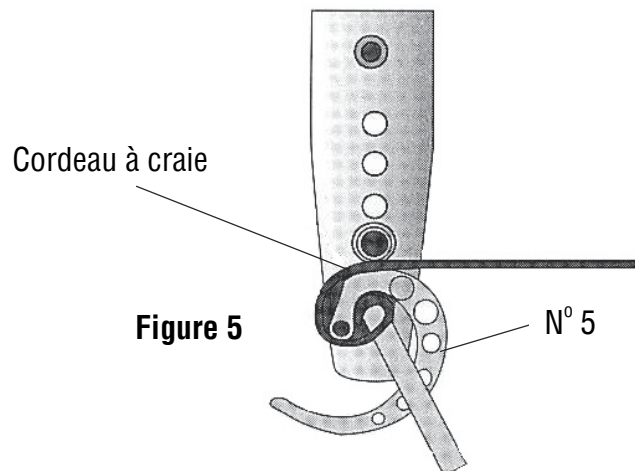
Figure 3

UTILISATION

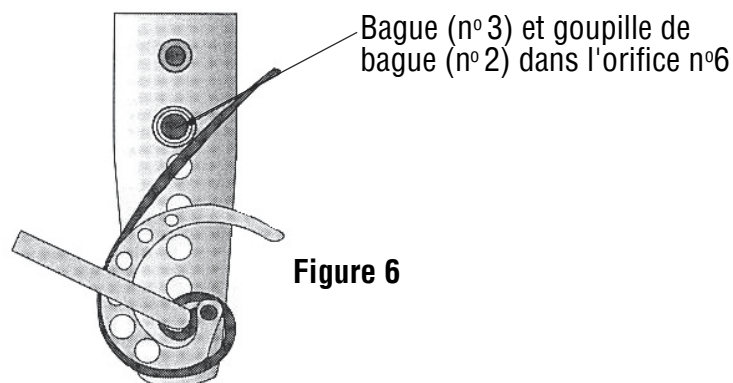
1. Marquez votre pièce avec une craie à l'endroit où vous désirez interrompre le déroulement.
2. Insérez l'ensemble de poignée/matrice intérieure (n° 1) dans l'orifice n°1 de l'ensemble de bague/récepteur de matrice (n° 10) en procédant de la façon indiquée à la **figure 4**.



3. Assurez-vous que la bague (n° 3) se trouve dans l'orifice n° 3.
4. Insérez la pièce de façon à la placer entre la matrice intérieure et la bague (n° 3) et sur la bride inférieure de la bague (n° 3).
5. Tournez la poignée dans le sens antihoraire pour entreprendre le déroulement.
6. Continuez de tourner jusqu'à votre ligne de craie touche tout juste la matrice à rouleau (n° 5) de la façon indiquée à la **figure 5**. Interrompez le cintrage lorsque votre pièce atteint le rebord de la matrice intérieure. Si le déroulement n'est pas terminé, passez à l'étape 7.



7. Dans le cas des rouleaux plus gros, placez la bague (n° 3) et la goupille de bague (n° 2) dans l'orifice n° 6 de la façon indiquée à la **figure 6**.

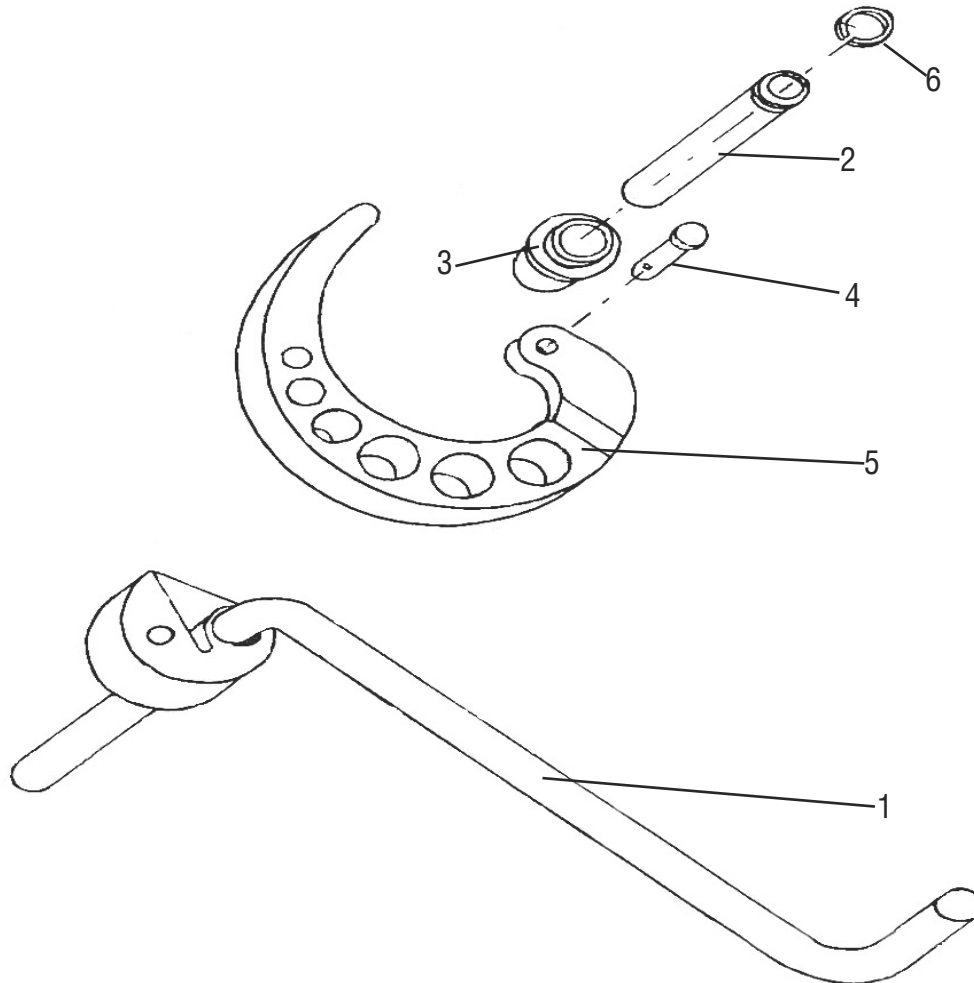


LISTE DES PIÈCES

N°de pièce	Description	Qté
1	Ensemble de poignée/matrice intérieure	1
2	Goupille de bague	1
3	Bague	1

N°de pièce	Description	Qté
4	Goupille de matrice à rouleau	1
5	Matrice à rouleau	1
6	Bague en C	1

DIAGRAMME DES PIÈCES



VEUILLEZ LIRE CE QUI SUIT ATTENTIVEMENT.

LE FABRICANT ET/OU LE DISTRIBUTEUR PRÉSENTENT LE DIAGRAMME DES PIÈCES CONTENU DANS CE MANUEL EN GUISE DE RÉFÉRENCE SEULEMENT. NI LE FABRICANT, NI LE DISTRIBUTEUR NE PRÉSENTENT À L'ACHETEUR UNE ALLÉGATION OU GARANTIE QUE CE SOIT À L'EFFET QU'IL POSSÈDE LES COMPÉTENCES NÉCESSAIRES POUR RÉPARER LE PRODUIT OU POUR REMPLACER DES PIÈCES SUR LE PRODUIT. EN FAIT, LE FABRICANT ET/OU LE DISTRIBUTEUR DÉCLARENT EXPRESSÉMENT QUE TOUTES LES RÉPARATIONS ET TOUS LES REMPLACEMENTS DE PIÈCES DEVRAIENT ÊTRE CONFIÉS À DES TECHNICIENS AGRÉÉS ET CERTIFIÉS PLUTÔT QUE D'ÊTRE EFFECTUÉS PAR L'ACHETEUR. L'ACHETEUR ASSUME TOUS LES RISQUES ET RESPONSABILITÉS DÉCOULANT DES RÉPARATIONS QU'IL A EFFECTUÉES SUR LE PRODUIT OU DES PIÈCES QU'IL A REMPLACÉES OU QUI SONT ATTRIBUABLES À L'INSTALLATION DE PIÈCES DE RECHANGE SUR LE PRODUIT.