



# Black Hexagon Solar Stake Light

---

## User Manual



---

Please read and understand all instructions before use. Retain this manual for future reference.



# Black Hexagon Solar Stake Light

## SPECIFICATIONS

LED Light	White
Battery, Rechargeable	AA Ni-Cd, 600mAh
Solar Panel Type	Monocrystal
Material	Plastic

## IMPORTANT SAFETY PRECAUTIONS

**WARNING!** Read and understand all instructions before using this device. Keep this manual for the safety warnings and precautions, operating, inspection and maintenance instructions. When using this device, basic precautions should always be followed to reduce the risk of personal injury and/or damage to the equipment. Note that when this manual refers to a part number, it refers to the parts list included. Before allowing someone else to use this device, make sure they are aware of all safety information.

## SPECIFIC SAFETY PRECAUTIONS

1. Do not use non-rechargeable battery with device.
2. Replace battery only with same type of battery (see Specifications).
3. Damage to the battery could result in several hazards: explosion, electric shock, fire, chemical burns, and toxic fumes.

### Do Not:

- Drop the battery or subject it to an impact
  - Open the battery
  - Store battery in a damp/wet place
  - Freeze battery
  - Expose battery to heat or flame
  - Expose battery to direct sunlight for long periods
4. Do not short-circuit the power supply terminals.
  5. Clean only with damp cloth, taking care with the solar panel. Do not use abrasive, solvent or bleach based cleaning products

## DEVICE USE AND CARE

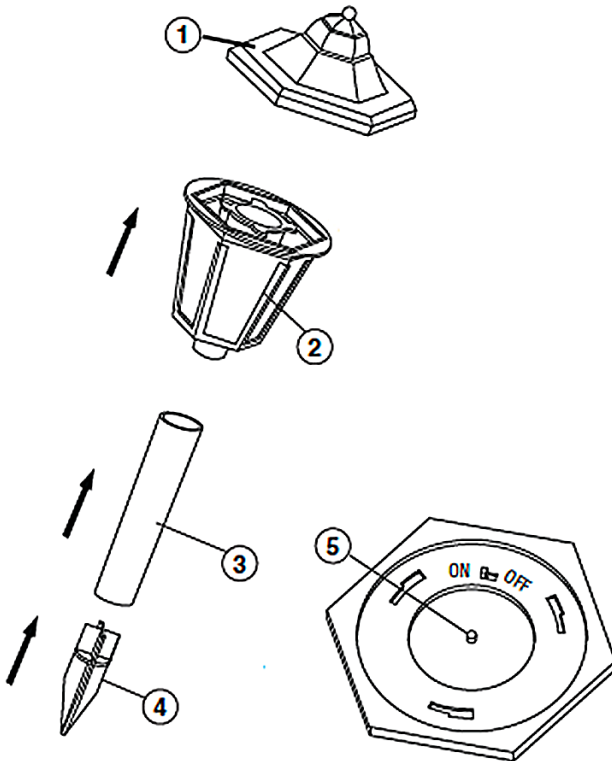
The Black Hexagon Solar Stake Light will provide a maximum 8 hours of light for every 6 hours exposure (minimum) to full sunlight. The light's performance will depend on where it is located. If shade from trees, bushes, buildings or other obstructions covers the photoreceptor during daylight hours, the battery will require more time to fully recharge and may not reach full capacity. This will reduce the time that the light will remain on at night.

Replace the battery if the duration of the light drops below your requirements. However, check that the reduction in performance is not due to the light's position or reduced daylight hours in winter.

**NOTE:** The light is designed to work in darkness. Nearby bright lights may affect the light sensor, causing the Black Hexagon Solar Stake Light to emit a dim light or fail to turn on at all.

## OPERATION

### PARTS IDENTIFICATION



No.	Description	Qty
1	Canopy	1
2	Diffuser	1
3	Tube	1
4	Spike	1
5	LED	1
6	Battery (not shown)	1

## INSTALLATION

1. Turn the canopy clockwise to open.
2. Pull out the insulator and battery isolation slip.
3. Push and twist canopy onto diffuser to lock in place.
4. Push tube onto diffuser.
5. Insert spike into tube.
6. Insert spike into the ground deep enough to firmly hold the light in place.

## OPERATION

The Black Hexagon Solar Stake Light has a sensor that will switch the LED on when the general light level falls below the sensor's threshold.

**NOTE:** Allow a full day of sunlight to recharge the battery. Once recharged, test the solar light by covering the light sensor to simulate darkness.



# Lampe solaire hexagonale noire sur pic

---

## Manuel d'utilisateur



---

Vous devez lire et comprendre toutes les instructions avant d'utiliser l'appareil. Conservez ce manuel afin de pouvoir le consulter plus tard.



# Lampe solaire hexagonale noire sur pic

## SPÉCIFICATIONS

Voyant DÉL	Blanc
Pile rechargeable	AA Ni-Cd, 600 mAh
Type panneau solaire	Monocristallin
Matériau	Plastique

## CONSIGNES DE SÉCURITÉ IMPORTANTES

**AVERTISSEMENT !** Veuillez lire et comprendre toutes les instructions avant d'utiliser cet appareil. Conservez ce manuel qui contient les avertissements et les mesures de sécurité ainsi que les instructions de fonctionnement, d'inspection et d'entretien. Lorsque vous utilisez cet appareil, vous devez toujours prendre les précautions de base pour réduire le risque de blessure et de dommage à l'équipement. Veuillez noter que lorsque ce manuel fait référence à un numéro de pièce, il fait référence à la liste des pièces comprise. Avant de permettre à quelqu'un d'autre d'utiliser cet appareil, assurez-vous que cette personne connaît toutes les consignes de sécurité.

## CONSIGNES DE SÉCURITÉ SPÉCIFIQUES

- N'utilisez pas une pile non rechargeable avec cet appareil.
- Remplacez la pile seulement avec une pile du même type (consultez Spécifications).
- Une pile endommagée peut présenter les dangers suivants : explosion, choc électrique, incendie, brûlures chimiques et émanations toxiques.  
**Il ne faut pas :**
  - Laisser tomber la pile ou la soumettre à un choc
  - Ouvrir la pile
  - Ranger la pile dans un endroit humide/mouillé
  - Soumettre la pile au gel
  - Exposer la pile à la chaleur ou aux flammes
  - Exposer la pile au soleil direct pendant de longues périodes
- Ne court-circuitez pas les bornes d'alimentation.
- Nettoyez uniquement à l'aide d'un chiffon humide, en prenant des précautions avec le panneau solaire. N'utilisez pas de produits de nettoyage abrasifs à base de solvant ou de javellisant.

## UTILISATION ET ENTRETIEN DE L'APPAREIL

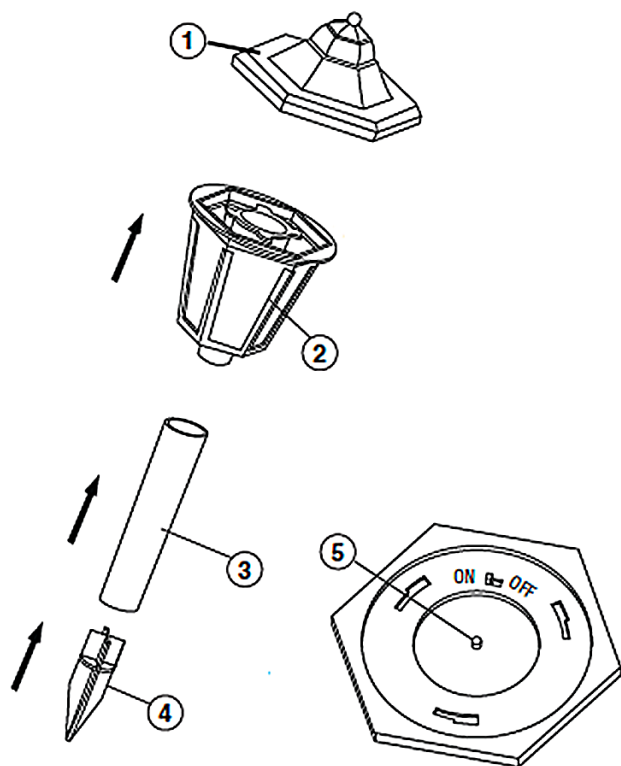
La lampe solaire hexagonale noire sur pic offrira un maximum de 8 heures d'éclairage pour chaque exposition de 6 heures (minimum) au soleil direct. La performance de la lampe dépendra de l'endroit où elle est installée. Si des arbres, des arbustes, des édifices ou d'autres obstructions font de l'ombre au capteur photosensible pendant les heures d'ensoleillement, la recharge complète exigera plus de temps et la pile pourrait ne pas atteindre sa pleine capacité. Ceci réduira d'autant le temps d'éclairage de la lampe pendant la nuit.

Remplacez la pile si le temps d'éclairage n'atteint pas la période souhaitée. Cependant, vérifiez si la diminution de performance ne serait pas causée par l'emplacement de la lampe ou les heures d'ensoleillement réduites en hiver.

**REMARQUE :** La lampe est conçue pour fonctionner à la noirceur. Les lampes à forte luminosité se trouvant à proximité peuvent avoir un effet sur le capteur de lumière, de telle sorte que la lampe solaire hexagonale noire sur pic n'émettrait qu'une faible lumière ou ne s'allumerait pas du tout.

## UTILISATION

### IDENTIFICATION DES PIÈCES



N°	Description	Qté
1	Couvercle	1
2	Diffuseur	1
3	Tube	1
4	Crampon	1
5	DÉL	1
6	Pile (non illustrée)	1

## INSTALLATION

1. Tournez le couvercle dans le sens horaire pour l'ouvrir.
2. Retirez l'isolateur et la jaquette isolante de la pile.
3. Poussez le couvercle en tournant sur le diffuseur pour le verrouiller en place.
4. Poussez le tube dans le diffuseur.
5. Insérez le crampon dans le tube.
6. Insérez le crampon dans le sol assez profondément pour que la lampe tienne fermement en place.

## FONCTIONNEMENT

La lampe solaire hexagonale noire sur pic est dotée d'un capteur qui allumera la lampe DÉL lorsque le niveau d'éclairage général tombera sous le seuil du capteur.

**REMARQUE :** Allouez une journée entière d'ensoleillement pour recharger la pile. Une fois la charge complétée, faites la vérification de la lampe solaire en couvrant le capteur de lumière pour simuler la noirceur.