

# OptiFresh



gebruiksaanwijzing    betriebsanleitung  
user manual            mode d'emploi

---

---

## Copyright

© 2012 Animo®

Ce document ne saurait être, en tout ou partie, reproduit ou divulgué sur un support imprimé, microfilm, support électronique ou toute autre forme sans le consentement préalable du fabricant. Cette disposition concerne aussi les diagrammes ou tables connexes.

Animo se réserve le droit de modifier des parties, à tout moment, sans annonce préalable ni immédiate au client. Le contenu de ce manuel peut également être changé sans aucun préavis. Ce manuel est valable pour le modèle standard de l'appareil. Animo ne saurait donc être tenu responsable des dommages possibles résultant des spécifications différentes de l'appareil fourni par rapport à celles du modèle standard.

Ce manuel a été créé avec l'attention la plus extrême. Cependant, le fabricant ne saurait être tenu responsable à l'égard de quelque erreur de ce document ou de ses conséquences.

L'original de ce manuel est rédigé en anglais. Toutes les autres langues de ce document sont une traduction du texte d'origine en anglais.

## TABLE DES MATIÈRES

	<b>Copyright</b> .....	<b>135</b>
<b>1</b>	<b>Sécurité</b> .....	<b>137</b>
	1.1 Informations importantes .....	137
	1.2 Signes d'avertissement .....	137
	1.3 Utilisation prévue .....	138
	1.4 Modifications .....	138
	1.5 Dispositifs de sécurité .....	139
	1.6 Précautions de sécurité .....	141
	1.7 Utilisateurs .....	142
	1.8 Directives .....	143
	1.9 Garantie .....	143
	1.10 Mise au rebut .....	143
	1.11 Aide et informations additionnelles .....	143
<b>2</b>	<b>Description</b> .....	<b>144</b>
	2.1 Aperçu .....	144
	2.2 Principe de fonctionnement .....	147
	2.3 Spécifications .....	148
	2.4 Affichage .....	151
	2.5 Menu de Configuration .....	152
	2.6 Eco. d'énergie .....	154
<b>3</b>	<b>Transport &amp; Installation</b> .....	<b>156</b>
	3.1 Transport .....	156
	3.2 Installation .....	156
<b>4</b>	<b>Fonctionnement</b> .....	<b>161</b>
	4.1 Aperçu du panneau de commande .....	161
	4.2 Aperçu du panneau de commande (intérieur) .....	162
	4.3 Ouverture de porte .....	162
	4.4 Mise en marche et arrêt .....	163
	4.5 Préparation de tasses .....	163
	4.6 Préparation de verseuses .....	163
	4.7 Arrêt de préparation de tasses ou de verseuses .....	164
	4.8 Remplissage des conteneurs d'instantané .....	164
	4.9 Usage du mécanisme à monnaie (option) .....	165
	4.10 Usage du changeur de monnaie (option) .....	165
<b>5</b>	<b>Maintenance</b> .....	<b>166</b>
	5.1 Détergents de nettoyage et de désinfection .....	166
	5.2 Nettoyage .....	166
<b>6</b>	<b>Dépannage</b> .....	<b>175</b>
	6.1 Messages d'erreur .....	175
	6.2 Messages affichés .....	177
	6.3 Dysfonctionnements .....	177

# 1 Sécurité

## 1.1 Informations importantes

Ce manuel de l'utilisateur est destiné à vous indiquer comment utiliser cette machine efficacement et en toute sécurité. Ce manuel fournit des informations sur l'installation, le fonctionnement et la maintenance de l'équipement. Assurez-vous d'avoir lu et compris ce manuel avant toute utilisation.

La responsabilité vous incombe d'utiliser la machine conformément à l'ensemble des instructions de sécurité et procédures de ce manuel ainsi qu'avec toute autre procédure de sécurité de votre lieu de travail. La responsabilité incombe à l'utilisateur de vérifier l'installation, la configuration, la mise en service, l'utilisation, l'entretien et la maintenance corrects de la machine et de s'assurer que ces actions sont confiées uniquement à des personnes pleinement et correctement formées pour ces tâches. La responsabilité incombe aussi à l'utilisateur de s'assurer que la machine est uniquement utilisée dans le respect de la loi - et des réglementations ayant force de loi - dans la juridiction où elle est installée.



### AVERTISSEMENT

Avant d'essayer d'utiliser la machine, lisez, comprenez et connaissez l'ensemble des informations de sécurité de ce chapitre. Faites particulièrement attention aux avertissements et précautions dans tout le manuel. Si vous ne respectez pas l'ensemble des avertissements et procédures de ce manuel, vous risquez de vous blesser - vous ou autrui - gravement voire mortellement.



### AVERTISSEMENT

Si le sens d'une quelconque instruction ou procédure vous échappe, n'utilisez pas la machine. Contactez votre superviseur et prévoyez une formation adaptée pour l'usage de la machine. L'emploi de la machine sans comprendre et respecter l'ensemble des instructions de sécurité et procédures de ce manuel peut entraîner des blessures graves voire mortelles, pour vous et pour autrui.



### AVERTISSEMENT

N'utilisez pas la machine si vous n'avez pas reçu une formation adéquate et correcte pour son usage efficace en toute sécurité. Si vous n'êtes pas certain d'être capable d'utiliser la machine efficacement et en toute sécurité, ne le faites pas. N'essayez jamais de retirer, modifier, passer outre ou entraver un dispositif de sécurité quelconque sur la machine. Toute interférence avec les dispositifs de sécurité peut entraîner des blessures graves voire mortelles.

## 1.2 Signes d'avertissement

Des signes de sécurité sont apposés sur la machine pour vous informer sur la sécurité. Tous les signes de sécurité sont répétés et, normalement, détaillés plus loin dans le manuel.

### 1.2.1 Classification des signes de sécurité

Les signes de sécurité suivent une classification acceptée internationalement et sont décrits ci-après.



### AVERTISSEMENT

Signe d'avertissement identifiant un danger.

### 1.2.2 **Avertissement, précaution et note**



#### **AVERTISSEMENT**

"Avertissement" identifie un danger pouvant entraîner des blessures graves voire mortelles.



#### **Attention**

"Précaution" identifie un danger pouvant endommager la machine ou un autre équipement voire polluer l'environnement.



#### **Remarque**

"Note" sert à souligner des informations additionnelles.

### 1.3 **Utilisation prévue**

La machine est un ensemble pour préparer du café avec des grains fraîchement moulus ainsi que des boissons chaudes. Toute autre utilisation voire usage additionnel est considéré comme non conforme à son objet. Le fabricant décline toute responsabilité pour tout dommage occasionné par tout autre usage que celui décrit précédemment ou par une utilisation incorrecte.



#### **AVERTISSEMENT**

N'essayez pas de mouliner des produits ne respectant pas la réglementation relative aux produits alimentaires.



#### **Remarque**

Cette machine peut uniquement être utilisée dans un cadre commercial. Ce n'est pas un appareil domestique.

### 1.4 **Modifications**



#### **AVERTISSEMENT**

N'essayez pas d'apporter de modifications ou altérations à la machine sans l'assentiment exprès préalable d'Animo. Toute modification ou altération de la machine sans autorisation peut occasionner des blessures graves voire mortelles.



#### **AVERTISSEMENT**

N'essayez pas de changer, retirer ou entraver les dispositifs de sécurité.



#### **AVERTISSEMENT**

N'essayez pas d'appliquer des changements en violation des réglementations locales, régionales ou nationales.



#### **AVERTISSEMENT**

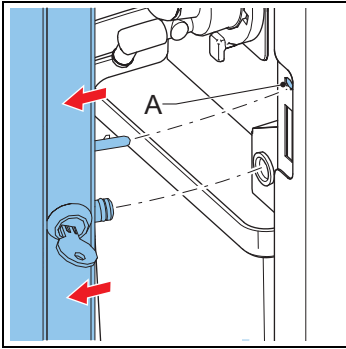
Assurez-vous que l'interrupteur principal et un bouton de fonctionnement offrent un accès libre.

Animo est toujours désireux de débattre des améliorations de ses machines pour les utilisateurs grâce à des modifications ou altérations. Consultez la section "Assistance et informations additionnelles".

**OptiFresh**

**1.5 Dispositifs de sécurité**

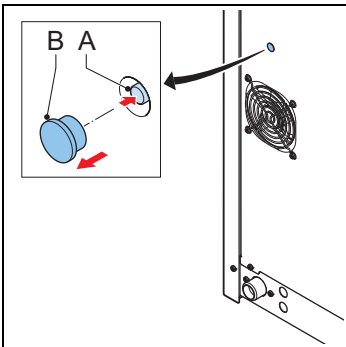
**1.5.1 Interrupteur de porte**



L'interrupteur de porte (A) met automatiquement la machine hors tension dès l'ouverture de la porte.

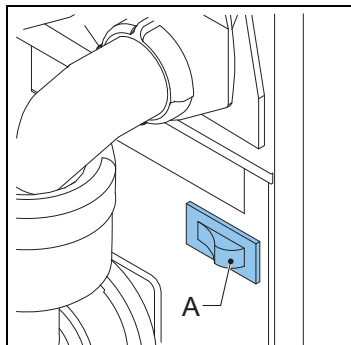
**1.5.2 Dispositif de sécurité de température**

Le dispositif de sécurité de température coupe l'élément chauffant dès que la température est trop élevée. Il empêche la machine de sécher en bouillant. Le dispositif de sécurité de température peut être actionné manuellement.



- 1 Retirez le bouchon (B).
- 2 Appuyez sur le bouton de réinitialisation (A).

### 1.5.3 *Interrupteur marche/arrêt*



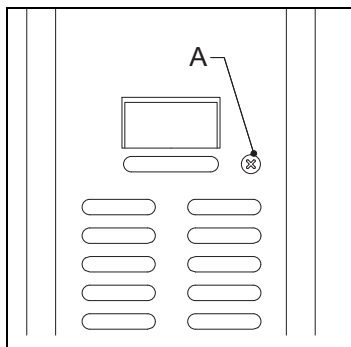
L'interrupteur marche /arrêt (A) met la machine en marche /arrêt. La machine peut encore être sous tension même si elle est arrêtée. Débranchez la machine pour vous assurer qu'elle n'est plus du tout sous tension.



#### **AVERTISSEMENT**

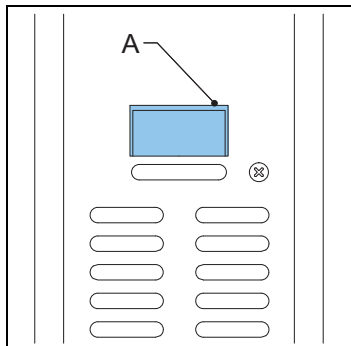
L'interrupteur de courant principal ne met pas les pièces internes hors tension. Débranchez toujours la machine de son alimentation avant de l'ouvrir.

### 1.5.4 *Bouton Cancel*



Le bouton Annuler (A) annule la recette sélectionnée.

### 1.5.5 Affichage



L'affichage présente les dysfonctionnements techniques avec les codes d'erreur. L'affichage fournit aussi des informations ou avertissements additionnels pour l'utilisateur.

## 1.6 Précautions de sécurité

### 1.6.1 Précautions de sécurité générales

- Assurez-vous que l'environnement autour de la machine est sec, propre et suffisamment éclairé ;
- Restez à l'écart des pièces mobiles ;
- Utilisez uniquement des pièces de rechange Animo.
- Utilisez uniquement des produits recommandés par Animo.

### 1.6.2 Durant l'installation

- Placez la machine à hauteur maximum de travail sur une surface ferme et plate.
- Branchez la machine sur une prise électrique mise à la terre.
- Assurez-vous que la machine ne fuit pas.
- Ne placez pas la machine dans une zone exposée à des températures inférieures à 0 °C.
- Respectez la réglementation locale et utilisez les matériaux et pièces agréés.
- Vérifiez si les informations de la plaque de type correspondent au pays.

### 1.6.3 Durant le fonctionnement normal

- Inspectez la machine pour détecter les dommages avant usage.
- N'inclinez pas la machine.
- Ne submergez pas et ne passez pas la machine au jet.
- N'utilisez pas d'objets coupants pour faire fonctionner la machine.
- Maintenez les commandes d'utilisation libres de toutes salissures et graisse.
- Mettez la machine hors tension et débranchez l'alimentation en eau si la machine ne doit pas être utilisée pendant une période prolongée.

### 1.6.4 Durant la maintenance et les réparations

- Effectuez la maintenance régulière de la machine.
- Portez des gants de protection pour la maintenance.
- N'abandonnez pas la machine durant la maintenance.



- Assurez-vous que les réparations sont confiées exclusivement à un personnel formé et agréé.
- Débranchez la machine pour exécuter la maintenance relative aux messages d'erreur.



**AVERTISSEMENT**

Afin de la mettre complètement hors tension, débranchez la machine.

**1.6.5 Instructions de remplacement**

- Si le cordon d'alimentation est endommagé, il doit être remplacé par le fabricant, son agent d'entretien ou des personnes aux qualifications similaires afin d'éviter tout danger.
- Utilisez toujours le kit de flexible neuf fourni avec la machine. Les kits de flexible usés ou autres ne doivent pas être utilisés.



**AVERTISSEMENT**

Afin de la mettre complètement hors tension, débranchez la machine.

**1.7 Utilisateurs**

**1.7.1 Qualifications du personnel**

- La machine est conçue pour un personnel âgé d'au moins 14 ans. Tenez compte des réglementations nationales applicables à l'hygiène et la sécurité au travail.
- La machine ne doit pas être utilisée par des enfants ou des personnes présentant des capacités physiques, sensorielles ou intellectuelles réduites voire dépourvues d'expérience ou des connaissances nécessaires, sauf sous une supervision appropriée.
- Seul le personnel en ayant reçu la permission est autorisé à travailler avec la machine.
- Tout le personnel doit effectuer uniquement les tâches pour lesquelles il a été formé. Ceci concerne aussi bien les travaux de maintenance que l'utilisation normale de la machine.
- Tout le personnel travaillant avec la machine doit disposer d'un accès libre à tous les manuels applicables.
- Les opérateurs doivent être familiarisés avec toutes les situations potentielles afin de pouvoir agir rapidement et efficacement en cas d'urgence.

**1.7.2 Hygiène personnelle et alimentaire**

La machine prépare des boissons pour une consommation humaine. Les normes d'hygiène les plus strictes doivent donc être respectées dans la zone de préparation.



**Attention**

En tant qu'opérateur, vous devez avoir reçu une formation à l'hygiène personnelle et alimentaire de la part de votre ou vos employeurs. Dans le cas contraire, n'utilisez pas la machine et n'accédez pas à la zone de préparation. Organisez une formation avec votre superviseur ou votre responsable de la formation. Le travail dans la zone de préparation sans une bonne compréhension de l'hygiène peut entraîner la contamination des boissons.

- Lavez-vous soigneusement les mains avant d'accéder à la zone de préparation.
- Retirez votre montre et tout bijou pendant avant d'accéder à la zone de préparation.
- Assurez-vous du nettoyage régulier de la machine.

## 1.8 Directives

Cette machine respecte les directives UE suivantes :



Directive CEM : 2004/108/CE  
Directive basse tension : 2006/95/CE  
Directive Machines : 2006/42/CE



Directive RoHS : 2002/95/CE  
Directive DEEE : 2002/96/CE



Directive contact alimentaire : 1935/2004/CE

## 1.9 Garantie

Les dispositions de la garantie applicables à cette machine font partie des conditions générales de livraison.

### 1.10 Mise au rebut

L'usage et la maintenance de la machine n'incluent aucun risque environnemental. La plupart des pièces peut être mise au rebut normalement.



#### Remarque

Assurez-vous de respecter les législations locales, réglementations, instructions et précautions relatives à l'hygiène, la sécurité et l'environnement.

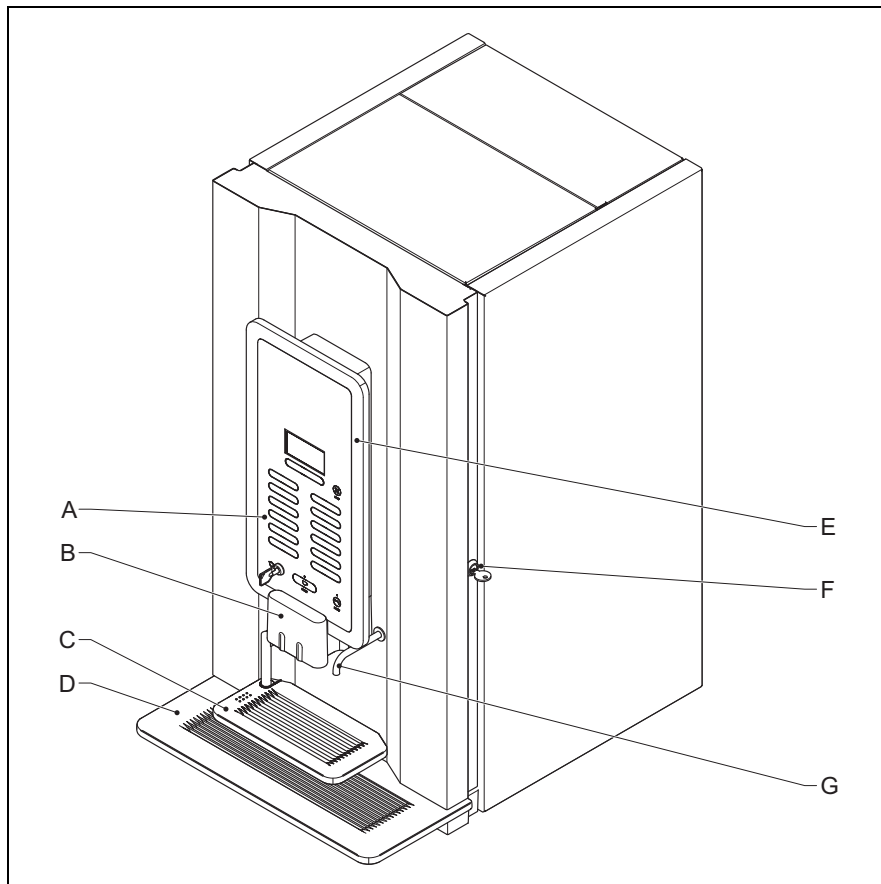
### 1.11 Aide et informations additionnelles

Animo s'engage à fournir le niveau d'assistance le plus élevé aux utilisateurs et opérateurs de ses produits. Contactez le revendeur pour en savoir plus sur les réglages, la maintenance et les réparations non mentionnés dans ce document.

## 2 Description

### 2.1 Aperçu

#### 2.1.1 Avant



**A:** Panneau de commande

**B:** Sortie

**C:** Bac

**D:** Égouttoir

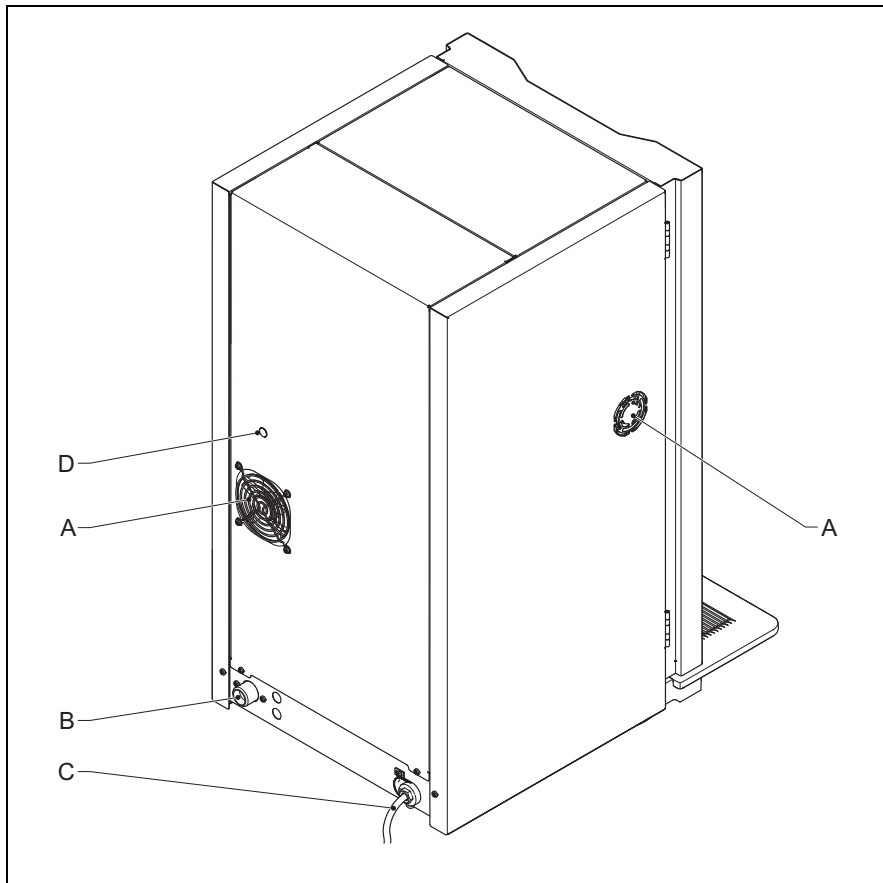
**E:** OptiLight

**F:** Verrou de porte

**G:** Sortie d'eau

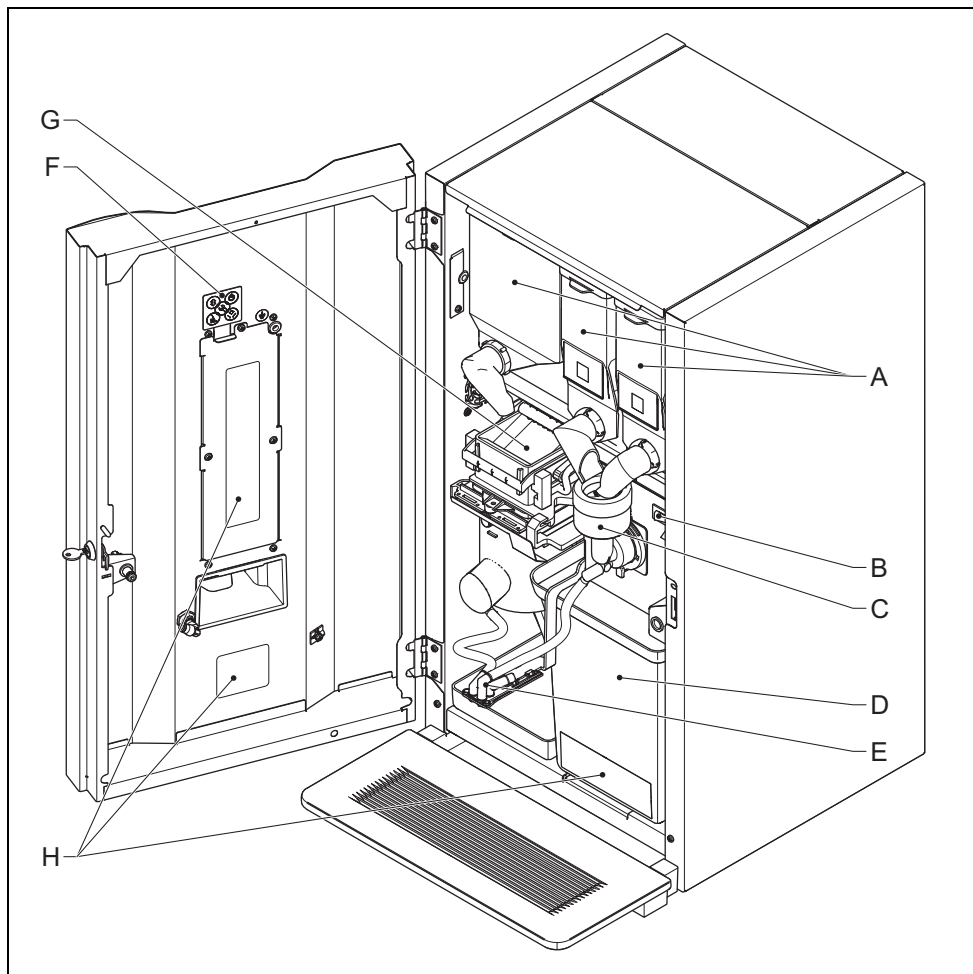
**OptiFresh**

**2.1.2 Arrière**



- A:** Ventilateur
- B:** Connexion d'eau
- C:** Cordon d'alimentation
- D:** Dispositif de sécurité de température

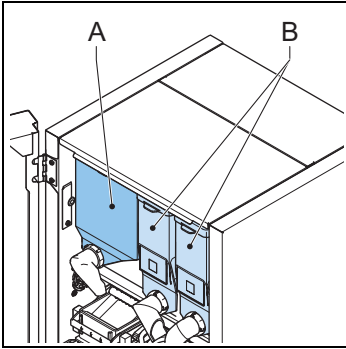
**2.1.3 Intérieur**



- A:** Conteneurs
- B:** Interrupteur marche/arrêt
- C:** Mixeur
- D:** Poubelle
- E:** Sortie
- F:** Panneau de commande
- G:** Percolateur
- H:** Autocollant d'instructions de nettoyage

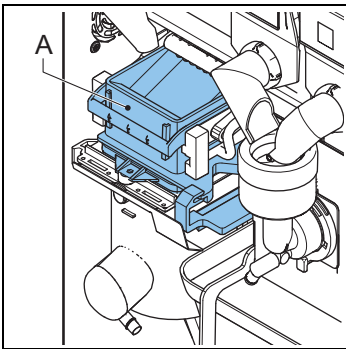
## 2.2 Principe de fonctionnement

### 2.2.1 Conteneurs



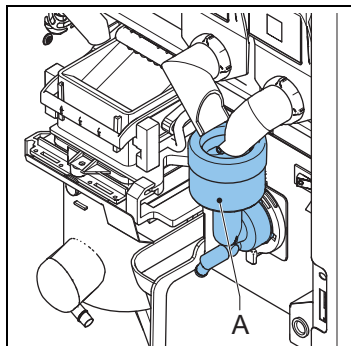
Les conteneurs contiennent du café finement moulu (A) et d'autres produits instantanés (B).

### 2.2.2 Percolateur



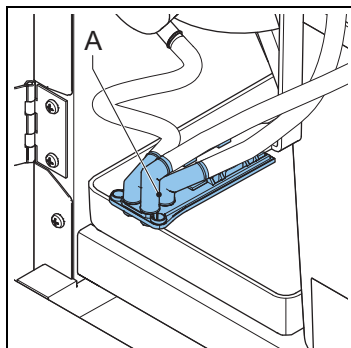
Le percolateur (A) reçoit le produit du conteneur. Le produit est exécuté en aspirant de l'eau chaude à travers le filtre. Le piston de percolateur transfère le produit à la sortie. Un essuyeur transfère le résidu dans la poubelle.

### 2.2.3 Mixeur



Le mixeur (A) mélange les produits instantanés avec de l'eau chaude et transfère le produit vers la sortie.

### 2.2.4 Sortie



La sortie (A) transfère le produit dans la tasse ou la verseuse.

## 2.3 Spécifications

### 2.3.1 Machine standard

Élément	Spécification
Dimensions de machine	402 x 570 x 770 mm.
Poids : vide /plein	35/47 kg
Pression	2-10 bars
Température d'entrée d'eau	5-60 °C
Dureté d'eau	> 5 °dH
Volume de chaudière	3 l
Délai de chauffage de chaudière	5 min

## OptiFresh

Élément	Spécification
Température de chaudière	95 °C
Pression acoustique	< 70 dB(A)

### 2.3.2 Système électrique

Élément	Spécification
Tension	220-240 V
Fréquence	50-60 Hz
Puissance	2500 W
Puissance d'élément chauffant	2200 W
Fusible	10 A

### 2.3.3 Consommation électrique (selon norme EVA - EPM)

Élément	Spécification
Atteindre température de service (HU)	244 Wh
Mode d'utilisation sans distribution (IM)	70 Wh/Litre
Mode d'utilisation avec distribution (ECPL)	105 Wh/Litre
Bouton de pause (ESM)	0 Wh
Chauffage depuis pause (HU-ESM)	150 Wh

### 2.3.4 Capacités - Café

Élément	Spécification
Capacité horaire (tasse de 120 ml)	125 tasses
Délai de préparation (tasse de 120 ml)	29 s
Délai de préparation (verseuse de 12 tasses x 120 ml)	6 min

### 2.3.5 Capacités - Cacao

Élément	Spécification
Capacité horaire (tasse de 120 ml)	300 tasses
Délai de préparation (tasse de 120 ml)	12 s

### 2.3.6 Capacités - Eau chaude

Élément	Spécification
Capacité horaire (tasse de 120 ml)	360 tasses
Délai de préparation (tasse de 120 ml)	8 s



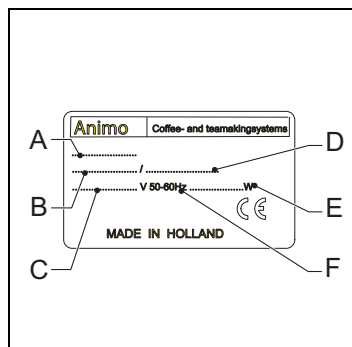
### 2.3.7 Capacités - Eau froide

Élément	Spécification
Capacité horaire (tasse de 120 ml)	80 tasses
Délai de préparation (tasse de 120 ml)	3 s
Délai de préparation (verseuse de 6 tasses x 120 ml)	32 s

### 2.3.8 Conditions ambiantes

Élément	Spécification
Température	0 °C < T < 40 °C
Humidité relative	80%

### 2.3.9 Plaque de type

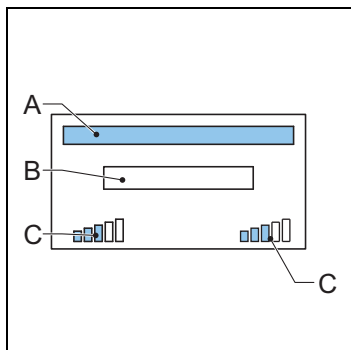


- A: Numéro de modèle
- B: Numéro d'article
- C: Tension d'alimentation [V]
- D: Numéro de machine
- E: Puissance [W]
- F: Fréquence [Hz]

**OptiFresh**








**2.4 Affichage**

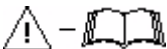



**2.4.1 Écran principal**



- A:** Zone de nom de produit
- B:** Zone d'Instruction/Message
- C:** Icône de force

**2.4.2 Icônes affichées**

Icône	Nom	Description
	Rinçage	La machine se rince. La machine doit être rincée.
	Poubelle manquante	La poubelle est manquante.
	Poubelle pleine	La poubelle est pleine.
	Chaudière chauffe	La chaudière chauffe.
	Remplissage de chaudière	La chaudière se remplit.
	Porte ouverte	La porte de la machine est ouverte.
	Égouttoir plein	L'égouttoir est plein.

Icône	Nom	Description
	Erreur	La machine a généré une erreur.
	Pause	La machine est en pause.
	Nettoyage	La machine doit être nettoyée.
	Remplacement du filtre de percolateur	Le filtre du percolateur doit être changé.

## 2.5 Menu de Configuration

### 2.5.1 Menu principal

Écran	Titre	Niveau	Voir
0	Principal	Opérateur	2.4.1
1.0	Distribution libre	Opérateur	2.5.2
1.1	Horloge	Opérateur	2.5.3
1.2	Minuterie	Opérateur	2.5.4
1.3	Compteur recette	Opérateur	2.5.5
1.4	Recette rapide	Opérateur	2.5.6
1.6	Logiciel	Opérateur	2.5.7
1.7	Code PIN	Service	2.5.8
1.8	OptiLight	Opérateur	2.5.9
1.9	Contraste	Opérateur	2.5.10

### 2.5.2 Distribution libre

Écran	Élément	Description
1.0	Distribution libre	Pour activer la distribution libre sur les machines avec système de paiement [oui non]

### 2.5.3 Temps

Écran	Élément	Description
1.1.0	Temps	Pour régler l'heure [heure:min]
1.1.1	Date	Pour régler la date [jj - mm - aaaa]

#### 2.5.4 Minuterie

Écran	Élément	Description
1.2.0	Lu -Ve	Pour régler l'heure de marche /arrêt du Lundi au Vendredi [heure:min] 00:00 = inactive. 3 minuterie sont possibles.
1.2.1	Sa	Pour régler l'heure de marche /arrêt le Samedi [heure:min]. 00:00 = inactive. 3 minuterie sont possibles.
1.2.2	Di	Pour régler l'heure de marche /arrêt le Dimanche [heure:min]. 00:00 = inactive. 3 minuterie sont possibles.
1.2.3	Eco. d'énergie	Pour activer et régler le mode d'économie d'énergie : actif / inactif, rétroéclairage marche/arrêt, OptiLight marche/arrêt et température de chaudière en mode d'économie d'énergie. Voir 2.6.

#### 2.5.5 Compteur recette

Écran	Élément	Description
1.3.0	Recettes 1-12	Pour afficher le nombre de tasses gratuites, payées, verseuses et totales [0-99999 tasses].
1.3.1	Total recettes	Pour afficher le nombre total de tasses gratuites, payées, verseuses et totales [0-99999 tasses].
1.3.2	Compteurs de service	Pour afficher le nombre de rinçages du percolateur et du mixeur [0-99999].
1.3.3	RAZ compteurs	Le cas échéant, pour remettre à zéro tous les compteurs.
1.3.4	Enregistrer compteurs	Pour enregistrer les compteurs.

#### 2.5.6 Recette rapide<sup>1</sup>

Écran	Élément	Description
1.4.0-11	Recette: <nom recette>	Pour définir le volume, la force du café, du cacao, du nappage ou du sucre par recette.

#### 2.5.7 Logiciel

Écran	Élément	Description
1.6	Logiciel	Pour afficher la version du logiciel.

#### 2.5.8 Code PIN<sup>2</sup>

Écran	Élément	Description
1.7	Code PIN	Pour accéder aux menus d'entretien.

1. Le menu de recette rapide est disponible uniquement s'il a été activé par l'ingénieur d'entretien.
2. Pour le personnel d'entretien uniquement.

### 2.5.9 OptiLight

Écran	Élément	Description
1.8.0	Rouge	Pour régler la quantité de rouge dans la couleur [0-100%].
1.8.1	Vert	Pour régler la quantité de vert dans la couleur [0-100%].
1.8.2	Bleu	Pour régler la quantité de bleu dans la couleur [0-100%].
1.8.3	Aléatoire	Pour afficher toutes les couleurs du spectre complet [0-60 min]. 0 = inactif.

### 2.5.10 Contraste

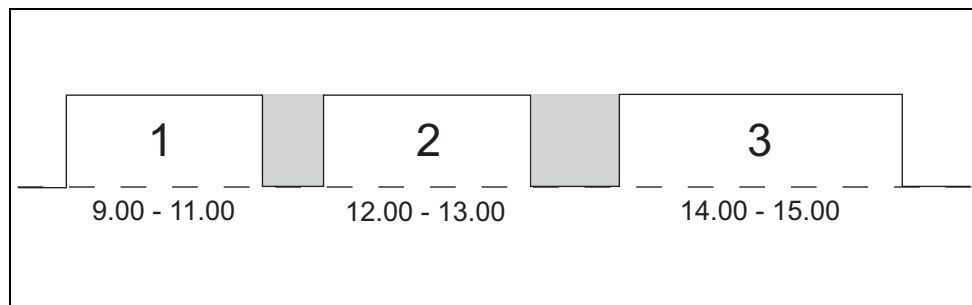
Écran	Élément	Description
1.9	Contraste	Pour régler le contraste de l'affichage [0-100%].

## 2.6 Eco. d'énergie

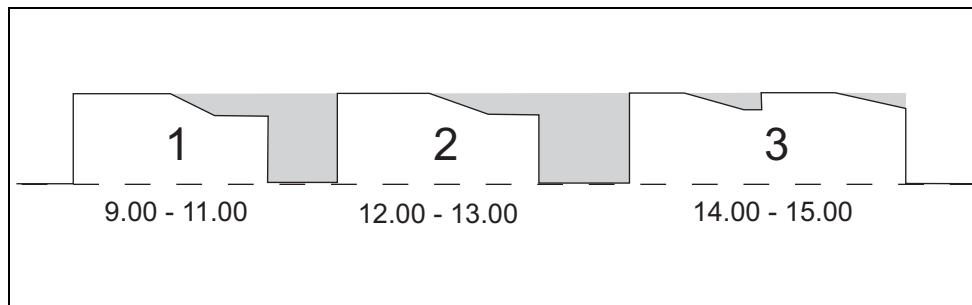
La machine en mode d'économie d'énergie consomme moins d'énergie. Les boutons de recette restent actifs et la chaudière refroidit par étapes de 5 °C. Après le choix d'une recette, la machine a besoin de temps pour chauffer la chaudière.

Exemple:

Trois réglages de minuterie



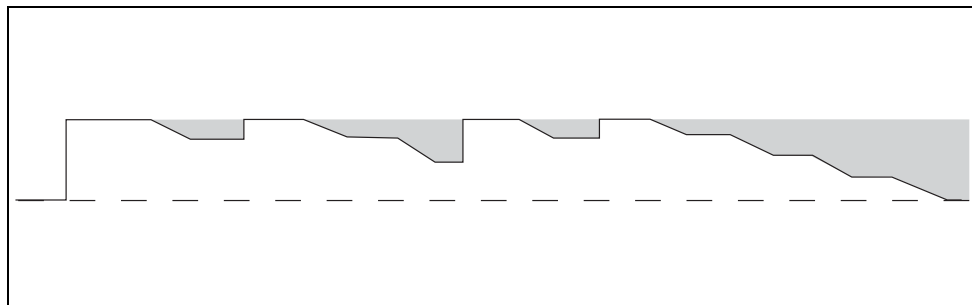
La machine se met en marche automatiquement à 9h00/12h00/14h00. La machine est en pause à 11h00/13h00/15h00. En pause, le panneau de commande est éteint et la température de la chaudière chute à sa température de réglage.



*Si la machine est mise en marche après une pause mais sans distribution, elle passe en mode d'économie d'énergie après 30 min. La température de la chaudière chute toutes les 30 min. de 5 °C. En cas de distribution après 2 heures, la machine se réactive. La machine consomme moins d'énergie en l'absence de distribution ou de mise sous tension.*

Mode d'économie d'énergie avec trois réglages de minuterie

Mode d'économie d'énergie sans réglages de minuterie



*Si la machine est mise en marche mais sans distribution, elle passe en mode d'économie d'énergie après 30 min. La température de la chaudière chute toutes les 30 min. de 5 °C. En cas de distribution après 2 heures, la machine se réactive. La machine consomme moins d'énergie en l'absence de distribution ou de mise sous tension.*

## 3 Transport & Installation

### 3.1 Transport

#### 3.1.1 Général

Lorsque la machine et ses équipements additionnels sont livrés :

- Contrôlez la machine pour détecter les dommages possibles durant le transport.
- Assurez-vous que la livraison est complète. Consultez les conditions de vente et de livraison.

### 3.2 Installation



#### Attention

- Utilisez un système de filtre avec adoucisseur d'eau si l'eau du robinet est chlorée ou trop dure. Vous accroissez ainsi la qualité des boissons tout en évitant d'avoir à détartrer la machine trop souvent.
- Ne placez pas la machine dans une zone exposée à des températures inférieures à 0 °C.
- Utilisez uniquement le kit de flexible fourni.

#### 3.2.1 Contenu de l'emballage

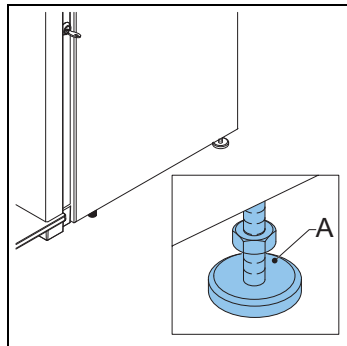
La machine est fournie avec les accessoires suivants :

- 1x poubelle à résidus de café
- 1x égouttoir + grille
- 2x clés de porte
- 2x clés de conteneur de grains
- 1x goupille de porte
- 2x clé de verrouillage de verseuse
- Bandes de recette
- Étiquettes d'ingrédients
- Bandes de force
- 1x manuel d'utilisateur
- 1x manuel d'entretien
- 1x flexible de connexion
- 1x carte d'enregistrement de produit
- 1x outil de démontage de filtre
- 1x produit nettoyant de café (sachet)
- 1x filtre permanent additionnel
- 1x brosse de nettoyage

## OptiFresh

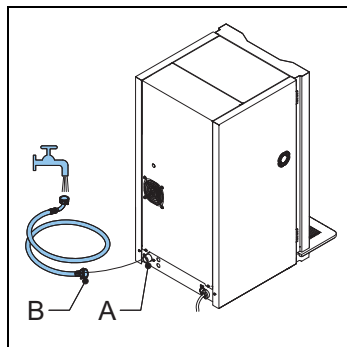
### 3.2.2 Positionnement

- 1 Placez la machine à hauteur de travail sur une surface ferme et plate.
- 2 Le cas échéant, placez la machine sur un placard au sol.
- 3 Assurez-vous que la zone à gauche de la machine prévoit un dégagement d'au moins 11 cm pour ouvrir la porte.
- 4 Assurez-vous que la zone au-dessus de la machine prévoit un dégagement d'au moins 22 cm pour retirer /remplir les conteneurs.
- 5 Tournez les pieds (A) à l'arrière de la machine pour la niveler.

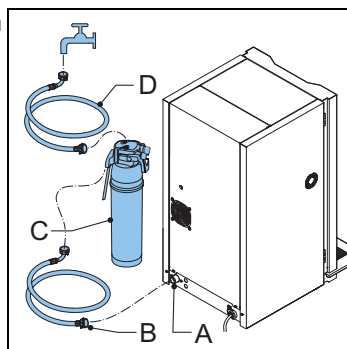


### 3.2.3 Connexion d'eau

- 1 Connectez la machine (A) au robinet (B) avec vanne d'air.
- 2 Ouvrez le robinet et recherchez les fuites.

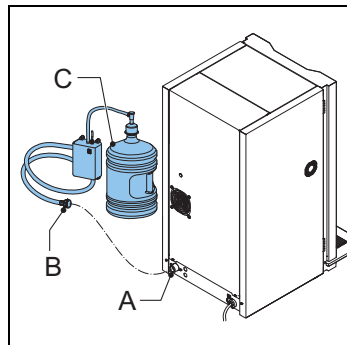


- 3 Si nécessaire, connectez la machine (A) avec le flexible (B) au système de remplissage (C) et connectez le système de remplissage avec le flexible (D) à un robinet.





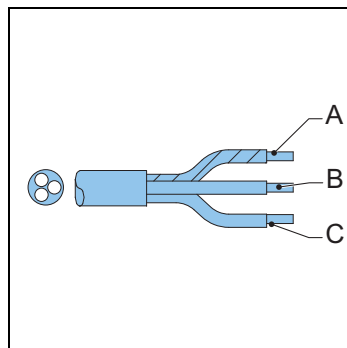
- 4 Si nécessaire, connectez la machine (A) avec le flexible (B) au kit de pompe autonome (C).
- 5 Assurez-vous d'une pression d'eau minimum d'au moins 2 bars (pour pression d'alimentation de 5 l/min).



### 3.2.4 Connexion électrique

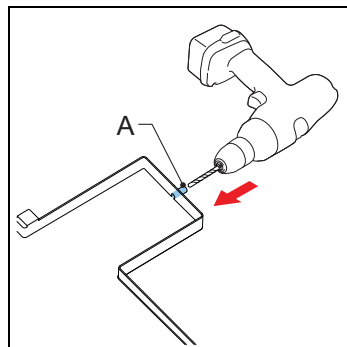
La machine comporte une fiche électrique aux normes, conseillée et fournie par l'installateur.

- 1 Connectez le fil vert/jaune (A) à l'une quelconque des bornes marquées PE ou du symbole de terre voire de couleur jaune/verte.
- 2 Connectez le fil bleu (B) à la borne marquée N ou de couleur noire.
- 3 Connectez le fil marron (C) à la borne marquée L.



### 3.2.5 Décharge d'égouttoir

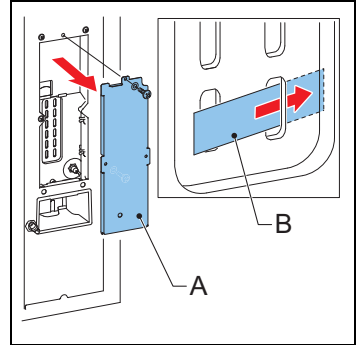
- 1 Ouvrez la décharge de l'égouttoir (A) avec un foret (Ø 6 mm).
- 2 Connectez un flexible de déchet à l'égouttoir.



**OptiFresh**

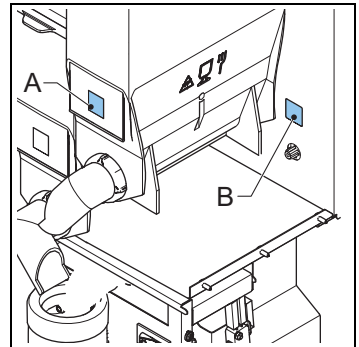
**3.2.6 Application des bandes de recette**

- 1 Ouvrez la porte de la machine.
- 2 Retirez les vis puis le cache (A).
- 3 Insérez une bande de recette (B).



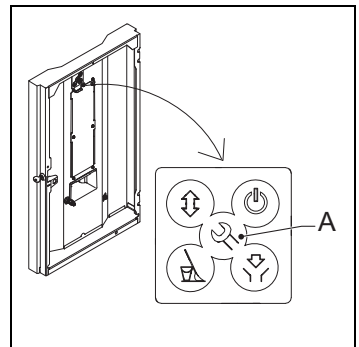
**3.2.7 Application des étiquettes d'ingrédients**

- 1 Ouvrez la porte de la machine.
- 2 Placez les étiquettes comme illustré (A & B).

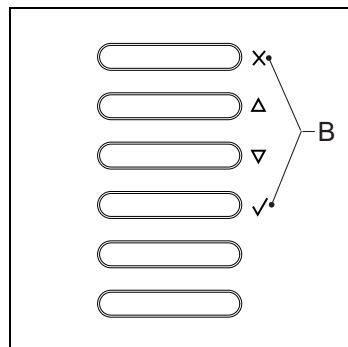


**3.2.8 Réglage du logiciel pour une première utilisation**

- 1 Ouvrez la porte de la machine.
- 2 Appuyez sur le bouton du menu de configuration (A).



- 3 Utilisez les boutons de recette (B) pour parcourir le menu.
- 4 Réglez l'heure et la date de l'horloge.
- 5 Sélectionnez la minuterie et le mode d'économie d'énergie pour régler le mode.
- 6 Sélectionnez OptiLight pour régler la couleur.



### 3.2.9 *Première utilisation de la machine*

- 1 Branchez la machine sur une prise mise à la terre.
- 2 Mettez la machine en marche et suivez les instructions s'affichant.
- 3 Placez un bol (min. 1,5 l) sous la sortie.
- 4 Sélectionnez une recette et appuyez sur le bouton de début de distribution.
- 5 Vérifiez si le goût et la quantité sont appropriés.
- 6 Répétez les diverses étapes pour chaque recette afin de vous assurer qu'elles sont adéquates.
- 7 Si le goût ou la quantité ne vous satisfont pas, informez-en votre revendeur.

## 4 Fonctionnement



### AVERTISSEMENT

- Inspectez la machine pour détecter les dommages avant usage.
- Ne submergez pas et ne passez pas la machine au jet.
- N'utilisez pas d'objets coupants pour actionner les boutons.
- Maintenez les commandes d'utilisation libres de toutes salissures.
- Débranchez la machine et l'alimentation en eau si la machine ne doit pas être utilisée pendant une période prolongée.



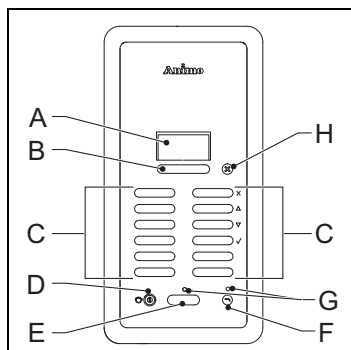
### Remarque

Le mode d'économie d'énergie est activé par défaut.

Utilisez uniquement les produits suivants :

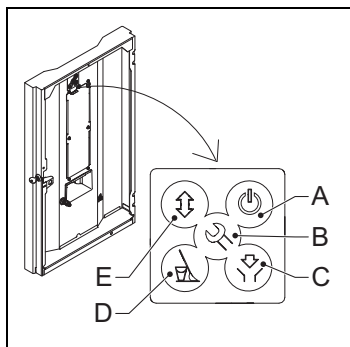
- Produits instantanés
- Sucre adapté pour distributeurs automatiques

### 4.1 Aperçu du panneau de commande



- A:** Affichage  
**B:** Boutons de force  
**C:** Boutons de sélection de recette / Boutons Annuler / Boutons de navigation / Bouton Confirmer  
**D:** Verrou de verseuse  
**E:** Bouton de distribution de recette  
**F:** Bouton de distribution d'eau  
**G:** DEL de distribution  
**H:** Bouton d'arrêt

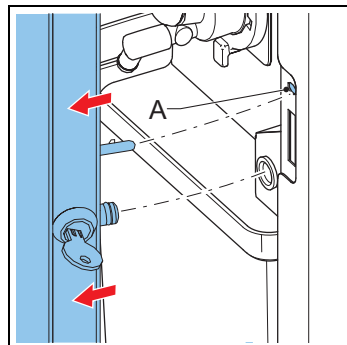
## 4.2 Aperçu du panneau de commande (intérieur)



- A:** Bouton de pause
- B:** Bouton de menu de configuration
- C:** Bouton de nettoyage
- D:** Bouton de rinçage
- E:** Bouton Percolateur ouvert /fermé

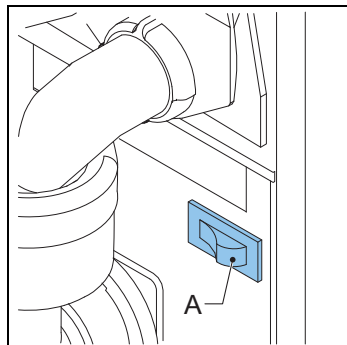
## 4.3 Ouverture de porte

- 1 Placez la clé dans le verrou de la porte (A).
- 2 Tournez la clé et ouvrez la porte.



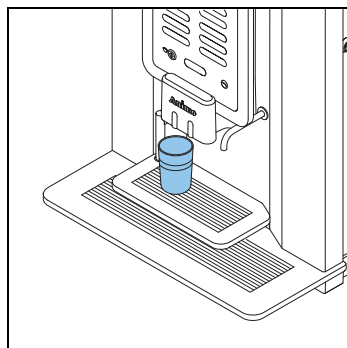
#### 4.4 Mise en marche et arrêt

- 1 Ouvrez la porte de la machine.
- 2 Appuyez sur l'interrupteur de marche /arrêt (A) pour mettre la machine en marche /arrêt.



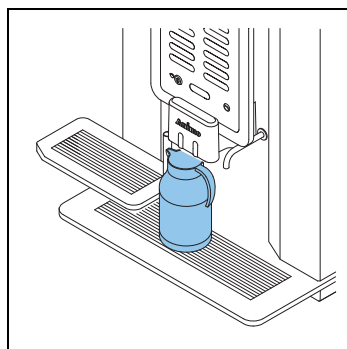
#### 4.5 Préparation de tasses

- 1 Placez une tasse sur le bac.
- 2 Appuyez sur une recette ou sur le bouton d'eau chaude. La DEL de distribution commence à clignoter.
- 3 Si nécessaire, appuyez sur le bouton de force pour régler la force du café, du lait et du chocolat.
- 4 Appuyez sur le bouton de début de distribution.



#### 4.6 Préparation de verseuses

- 1 Placez la clé dans le verrou de verseuse.
- 2 Tournez la clé pour activer le mode verseuse.
- 3 Écartez le bac.
- 4 Placez une verseuse sur l'égouttoir.
- 5 Appuyez sur une recette ou sur le bouton d'eau chaude.
- 6 Si nécessaire, appuyez sur le bouton de force pour régler la quantité de tasses par verseuse.
- 7 Appuyez sur le bouton de début de distribution.



#### 4.7 Arrêt de préparation de tasses ou de verseuses

- 1 Appuyez sur le bouton d'arrêt.

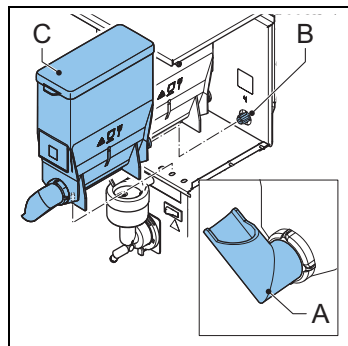


##### Attention

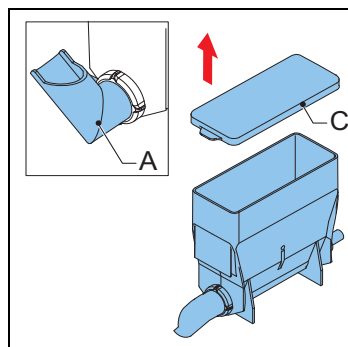
Ne sortez pas une tasse ou une verseuse. Un cycle de service doit d'abord être exécuté.

#### 4.8 Remplissage des conteneurs d'instantané

- 1 Ouvrez la porte de la machine.
- 2 Tournez la sortie du conteneur vers le haut (A).
- 3 Levez le conteneur de sa douille et tirez-le hors du rotor (B).

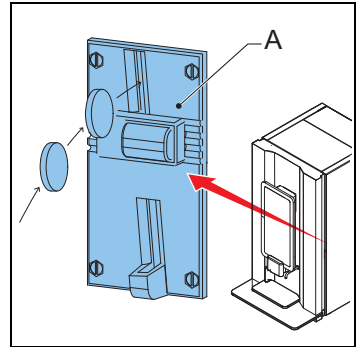


- 4 Retirez le cache (C).
- 5 Remplissez le conteneur d'instantané. Assurez-vous de ne pas trop remplir le conteneur d'instantané.
- 6 Remplacez le cache.
- 7 Remplacez le conteneur dans sa douille.
- 8 Assurez-vous que le conteneur s'enclenche avec la goupille dans l'orifice.
- 9 Tournez la sortie du conteneur vers le bas (A).
- 10 Fermez la porte de la machine.



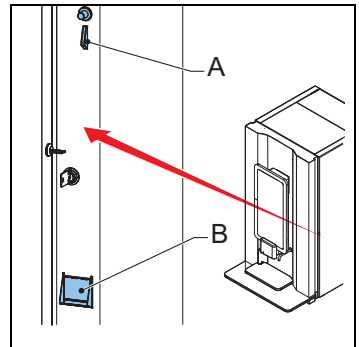
#### 4.9 Usage du mécanisme à monnaie (option)

- 1 Placez une tasse sur le bac.
- 2 Appuyez sur une recette ou sur le bouton d'eau chaude.
- 3 Insérez la quantité correcte de monnaie. La DEL de distribution commence à clignoter dès que suffisamment de pièces de monnaie ont été insérées.
- 4 Appuyez sur le bouton de force pour régler la force.
- 5 Appuyez sur le bouton de début de distribution.



#### 4.10 Usage du changeur de monnaie (option)

- 1 Placez une tasse sur le bac.
- 2 Appuyez sur une recette ou sur le bouton d'eau chaude.
- 3 Insérez la quantité correcte de monnaie (A). La DEL de distribution commence à clignoter dès que suffisamment de pièces de monnaie ont été insérées.
- 4 Appuyez sur le bouton de force pour régler la force.
- 5 Appuyez sur le bouton de début de distribution.
- 6 Si nécessaire, retirez la monnaie rendue par la machine (B).





## 5 Maintenance

### 5.1 Détergents de nettoyage et de désinfection



#### AVERTISSEMENT

- N'utilisez pas d'autres produits chimiques que ceux agréés par Animo.
- Ne mettez pas les pièces de la machine dans un lave-vaisselle, sauf pour le conteneur d'instantané.
- Séchez soigneusement le conteneur avant de le replacer.

Objet	Produit	Remarques
Produit nettoyant de mixeur	Produit nettoyant de café (sachets)	n° art. 49009
Produit nettoyant de percolateur		

### 5.2 Nettoyage

#### 5.2.1 Nettoyage quotidien

Pièce de machine	Au lave-vaisselle	Voir
Percolateur	Non	5.2.4
Mixeur	Non	5.2.4
Poubelle	Non	5.2.7
Égouttoir	Non	5.2.9

#### 5.2.2 Nettoyage hebdomadaire

Pièce de machine	Au lave-vaisselle	Voir
Percolateur	Non	5.2.5
Mixeur	Non	5.2.10
Sortie	Non	5.2.12
Extérieur et intérieur	Non	5.2.8

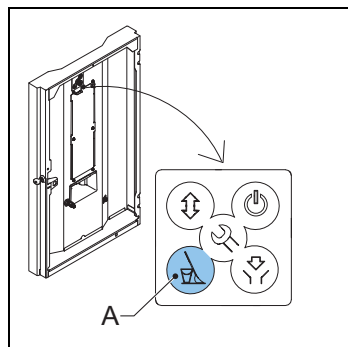
#### 5.2.3 Nettoyage mensuel

Pièce de machine	Au lave-vaisselle	Voir
Conteneur d'instantané	Oui	5.2.11
Remplacement du filtre de percolateur	Non	5.2.6

**OptiFresh**

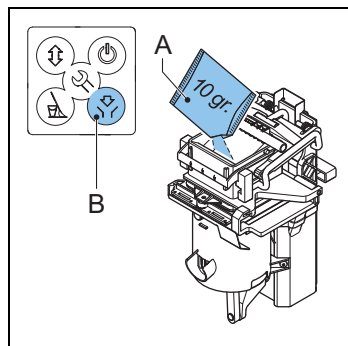
**5.2.4 Usage du programme de rinçage.**

- 1 Ouvrez la porte de la machine.
- 2 Appuyez sur le bouton de rinçage (A) du panneau de commande à l'intérieur de la machine.
- 3 Fermez la porte de la machine.
- 4 Placez un bol (min. 1,5 l) sous la sortie.
- 5 Suivez les instructions affichées.



**5.2.5 Usage du programme de nettoyage.**

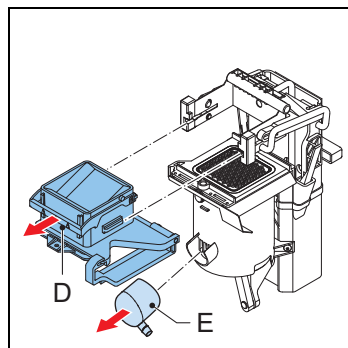
- 1 Ouvrez la porte de la machine.
- 2 Placez le produit de nettoyage (A) dans la chambre de percolateur.
- 3 Appuyez sur le bouton de nettoyage (B) du panneau de commande à l'intérieur de la machine.
- 4 Fermez la porte de la machine.
- 5 Placez un bol (min. 1,5 l) sous les sorties.
- 6 Suivez les instructions affichées.



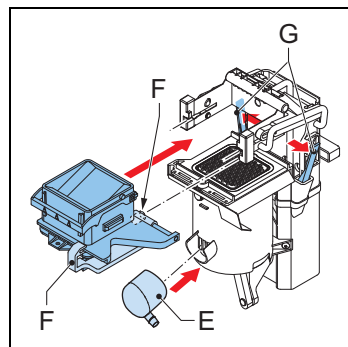
**Remarque**

Le programme de nettoyage est en cours et va rincer le percolateur en trois cycles. À la fin du cycle, la chambre du percolateur se relève.

- 7 Ouvrez la porte de la machine.
- 8 Retirez et nettoyez la chambre du percolateur (D).
- 9 Nettoyez la surface du percolateur avec la brosse de nettoyage.

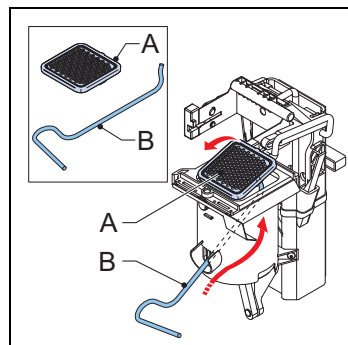
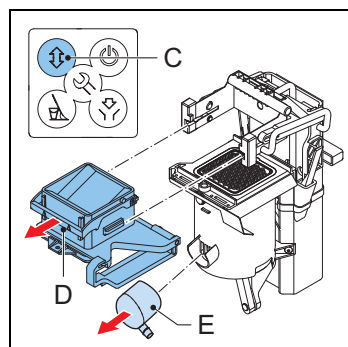


- 10 Retirez et nettoyez la sortie de café (E).
- 11 Assurez-vous que l'essuyeur (F) est centré. L'essuyeur doit être entre les deux bras (G).
- 12 Remplacez la chambre du percolateur. Assurez-vous que la chambre du percolateur est connectée en place.
- 13 Remplacez la sortie de café (E).
- 14 Fermez la porte de la machine.
- 15 Appuyez sur le bouton de confirmation. La chambre de percolateur redescend.

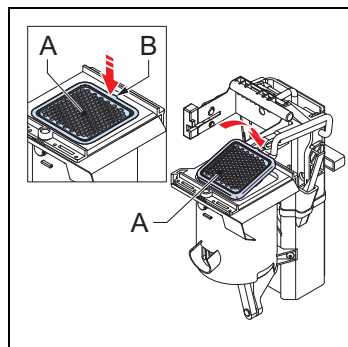


### 5.2.6 Remplacement du filtre

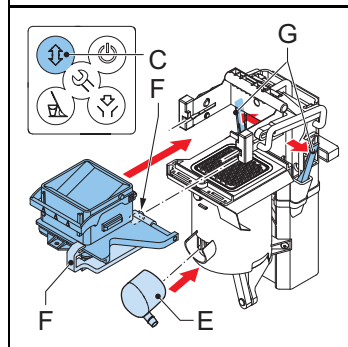
- 1 Ouvrez la porte de la machine.
  - 2 Appuyez sur le bouton Percolateur ouvert /fermé (C) du panneau de commande à l'intérieur de la machine. La chambre de percolateur se relève.
  - 3 Retirez la chambre de percolateur (D).
  - 4 Nettoyez la surface du percolateur avec la brosse de nettoyage.
  - 5 Retirez la sortie de café (E).
- 6 Utilisez l'outil de démontage du filtre (B) pour desserrer le filtre (A).
  - 7 Retirez le filtre.



- 8 Remplacez par un filtre propre (A).
- 9 Assurez-vous que le filtre est bloqué en place.

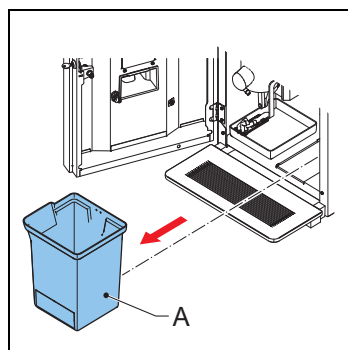


- 10 Assurez-vous que l'essuyeur (F) est centré. L'essuyeur doit être entre les deux bras (G).
- 11 Remplacez la chambre du percolateur. Assurez-vous que la chambre du percolateur est connectée en place.
- 12 Remplacez la sortie de café (E).
- 13 Appuyez sur le bouton Percolateur ouvert /fermé (C) du panneau de commande à l'intérieur de la machine.
- 14 Fermez la porte de la machine.
- 15 Appuyez sur le bouton de confirmation. La chambre de percolateur redescend.



### 5.2.7 Nettoyage /vidage de poubelle

- 1 Ouvrez la porte de la machine.
- 2 Levez la sortie. Voir l'autocollant des instructions de nettoyage sur la poubelle (A).
- 3 Retirez la poubelle.
- 4 Nettoyez /videz la poubelle
- 5 Remplacez la poubelle.
- 6 Abaissez la sortie.
- 7 Fermez la porte de la machine.

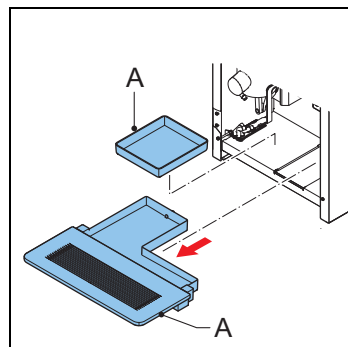


### 5.2.8 Nettoyage de l'extérieur et de l'intérieur

- 1 Nettoyez l'extérieur et l'intérieur avec un chiffon humide.

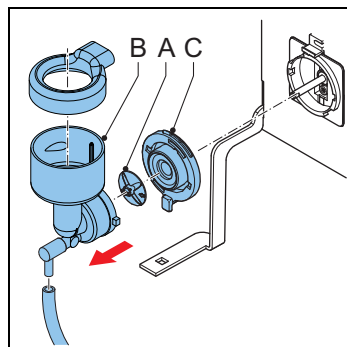
**5.2.9 Nettoyage /vidage des égouttoirs**

- 1 Retirez les égouttoirs (A) sous la machine.
- 2 Si nécessaire, retirez le flexible d'égouttoir.
- 3 Nettoyez les égouttoirs.
- 4 Remplacez le flexible d'égouttoir.
- 5 Remplacez les égouttoirs.

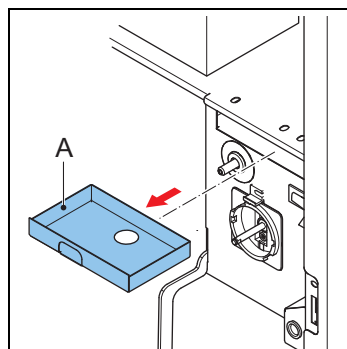


**5.2.10 Nettoyage du mixeur**

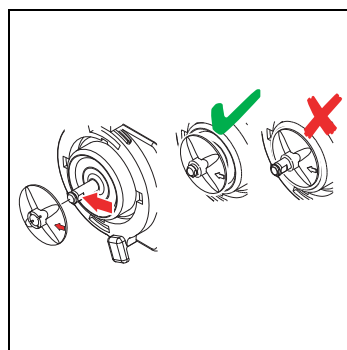
- 1 Tournez la sortie du conteneur vers le haut.
- 2 Retirez le flexible de sortie du conteneur.
- 3 Tournez la bague de montage verte (C) dans le sens antihoraire.
- 4 Retirez le carter du mixeur (B).
- 5 Retirez le ventilateur du mixeur (A).
- 6 Tournez la bague de montage verte (C) plus loin dans le sens antihoraire.
- 7 Retirez la bague de montage.
- 8 Nettoyez les pièces.



- 9 Retirez le bac à poussière (A).
- 10 Nettoyez et séchez le bac.
- 11 Remplacez le bac à poussière.

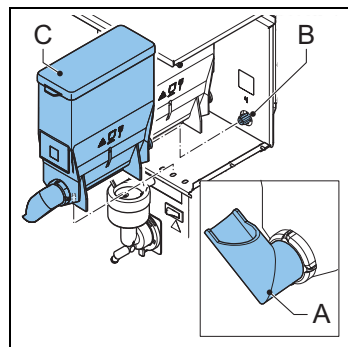


- 12 Remplacez la bague de montage et tournez-la dans le sens horaire pour la verrouiller en place.
- 13 Remplacez le ventilateur de mixeur. Assurez-vous que le ventilateur de mixeur s'enclenche. Le ventilateur de mixeur ne doit pas toucher la bague de montage verte.
- 14 Remplacez le carter de mixeur.
- 15 Tournez la bague de montage verte dans le sens horaire pour verrouiller le mixeur en place.
- 16 Remplacez le flexible de sortie.

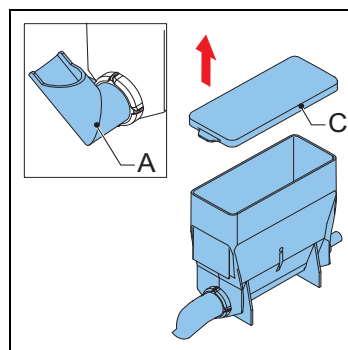


### 5.2.11 Nettoyage des conteneurs d'instantané

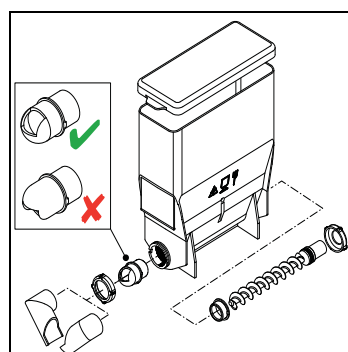
- 1 Ouvrez la porte de la machine.
- 2 Tournez la sortie du conteneur vers le haut (A).
- 3 Levez le conteneur de sa douille et tirez-le en dehors (B).



- 4 Retirez le cache (C).



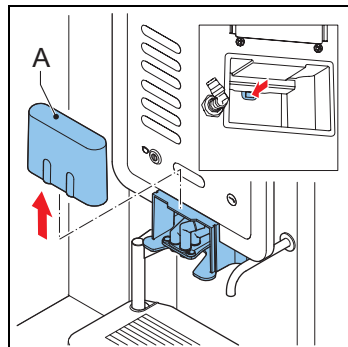
- 5 Nettoyez le conteneur d'instantané et ses pièces.
- 6 Séchez les pièces soigneusement.
- 7 Remplacez le cache.
- 8 Remplacez le conteneur dans sa douille.
- 9 Assurez-vous que le conteneur s'enclenche avec la goupille dans l'orifice.
- 10 Tournez la sortie du conteneur (A) vers le bas.
- 11 Fermez la porte de la machine.



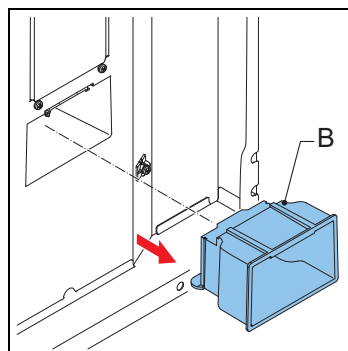
**OptiFresh**

**5.2.12 Nettoyage des sorties**

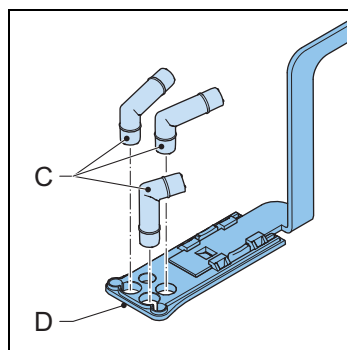
- 1 Ouvrez la porte de la machine.
- 2 Retirez la partie avant de la sortie (A) tout en tenant la languette à l'arrière de la partie avant.



- 3 Retirez le carter de sortie (B).
- 4 Nettoyez le carter de sortie.
- 5 Remplacez le carter de sortie.
- 6 Remplacez la partie avant de la sortie.

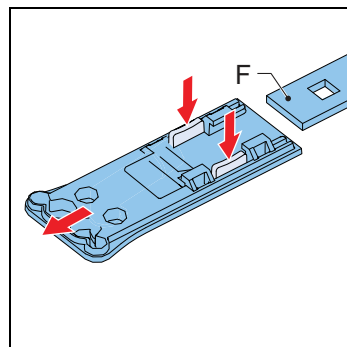


- 7 Retirez les sorties de boisson (C) de la partie avant du bras de sortie (D).





- 8 Retirez la partie avant du bras de sortie (F).
- 9 Nettoyez les pièces.
- 10 Remplacez les flexibles de sortie.



## 6 Dépannage

### 6.1 Messages d'erreur

Problème	Cause possible	Solution
<b>E1 Erreur de niveau</b>	Problème de capteur de niveau	Contactez le revendeur ou l'ingénieur d'entretien.
<b>E2 Erreur de niveau</b>	La chaudière se remplit trop lentement. Aucune pression d'eau ou réservoir d'eau vide.	Contrôlez la pression d'eau. Ouvrez complètement le robinet d'alimentation en eau. Vérifiez si le tube de connexion est entortillé. Arrêtez puis mettez la machine en marche.
<b>E3 Erreur de niveau</b>	La chaudière ne se remplit pas.	Contrôlez la pression d'eau. Ouvrez complètement le robinet d'alimentation en eau. Vérifiez si le tube de connexion est entortillé. Arrêtez puis mettez la machine en marche.
<b>E4 Erreur Perco</b>	Le percolateur ne démarre pas en position initiale.	Vérifiez si le percolateur est bien placé dans son support. Arrêtez puis mettez la machine en marche.
<b>E5 Erreur Perco.</b>	Le percolateur ne revient pas en position initiale.	Contrôlez le percolateur. Arrêtez puis mettez la machine en marche.
<b>E6 Temp. chaudière</b>	Problème de capteur de température	Contactez le revendeur ou l'ingénieur d'entretien.
<b>E7 Erreur MP</b>	Surcharge /blocage du moteur du percolateur. Le percolateur est bloqué ou mal monté.	Retirez le percolateur de la machine, nettoyez-le puis installez-le correctement. Arrêtez puis mettez la machine en marche.
<b>E8 Erreur mixeur 2</b>	Surcharge /blocage de mixeur 2 Le mixeur 2 est sale ou mal monté. La commande a fermé les sorties.	Retirez le mixeur de la machine, nettoyez-le puis installez-le correctement. Vérifiez si le rotor tourne librement. Arrêtez puis mettez la machine en marche.
<b>E9 Erreur mixeur 3</b>	Surcharge /blocage de mixeur 3 Le mixeur 3 est sale ou mal monté. La commande a fermé les sorties.	Retirez le mixeur de la machine, nettoyez-le puis installez-le correctement. Vérifiez si le rotor tourne librement. Arrêtez puis mettez la machine en marche.

Problème	Cause possible	Solution
<b>E10 Erreur valve</b>	Surcharge /blocage de valve ou ventilateur. Surcharge de sortie de valve ou ventilateur. La commande a fermé la sortie.	Contactez le revendeur ou l'ingénieur d'entretien.
<b>E11 Erreur M ingr.</b>	Surcharge /blocage du moteur d'ingrédient. Surcharge de sortie du moteur d'ingrédient. Le moteur d'amorce de l'une des sorties fonctionne irrégulièrement.	Nettoyez les conteneurs. Voir 5.2.11. Arrêtez puis mettez la machine en marche.
<b>E12 Erreur ventilateur</b>	Surcharge /blocage de ventilateur. La commande a fermé les sorties.	Contactez le revendeur ou l'ingénieur d'entretien.
<b>E13 Erreur#mixeur groupe</b>	Surcharge du groupe percolateur et mixeur. La commande a fermé les sorties.	Nettoyez le rotor de mixeur. Vérifiez si le rotor tourne librement. Arrêtez puis mettez la machine en marche.
<b>E14 Erreur sortie</b>	Surcharge /blocage du groupe de moteur d'ingrédient. Le moteur d'amorce de l'une des sorties fonctionne irrégulièrement. La commande a fermé les sorties.	Nettoyez les conteneurs. Voir 5.2.11. Arrêtez puis mettez la machine en marche.
	Surcharge de ventilateur ou de groupe de sortie de valve. La commande a fermé les sorties.	Contactez le revendeur ou l'ingénieur d'entretien.
<b>E16 Erreur de niveau</b>	Niveau de chaudière soudainement trop bas.	Contactez le revendeur ou l'ingénieur d'entretien.
<b>E17 Erreur MDB</b>	Aucune communication entre la machine et le système de paiement MDB.	Arrêtez puis mettez la machine en marche. Contactez le revendeur ou l'ingénieur d'entretien.
<b>E18 Erreur FET mixeur</b>	Sortie de moteur de percolateur ou mixeur encore active	Contactez le revendeur ou l'ingénieur d'entretien.
<b>E19 Erreur sortie FET</b>	Moteur d'ingrédient, valve ou moteur de ventilation encore actif	Arrêtez puis mettez la machine en marche. Contactez le revendeur ou l'ingénieur d'entretien.
<b>E20 Erreur logiciel</b>	Erreur logiciel	Arrêtez puis mettez la machine en marche. Contactez le revendeur ou l'ingénieur d'entretien.
<b>E21 Erreur chaudière</b>	La chaudière ne chauffe pas.	Contactez le revendeur ou l'ingénieur d'entretien.

## 6.2 Messages affichés

Problème	Cause possible	Solution
<b>Hors service Remplissage de chaudière</b>	Pour une première utilisation : chaudière encore vide - chaudière en remplissage.	Aucune action requise.
<b>Hors service Remplissage de chaudière</b>	La chaudière ne se remplit pas ou trop lentement. Après 60 secondes, l'affichage indique "E3 Erreur de niveau".	Contrôlez la pression d'eau. Ouvrez complètement le robinet d'alimentation en eau. Vérifiez si le tube de connexion est entortillé. Arrêtez puis mettez la machine en marche.
<b>Hors service Chaudière chauffe</b>	La température de la chaudière est trop basse car trop d'eau est utilisée.	Attendez que la température de la chaudière atteigne le niveau correct.
<b>Hors service égouttoir plein</b>	L'égouttoir est plein.	Videz les égouttoirs.
<b>Hors service poubelle pleine</b>	Poubelle pleine.	Videz la poubelle.
<b>Hors service poubelle manquante</b>	Poubelle manquante.	Contrôlez la poubelle.
<b>Hors service porte ouverte</b>	La porte est ouverte.	Fermez la porte ou utilisez la goupille de porte.
<b>Hors service / pause</b>	La machine est en pause.	Retirez le mode pause du menu de configuration.
<b>Porte fermée</b>	La porte est mal fermée.	Fermez la porte.
<b>Rinçage</b>	Le programme de rinçage n'a pas été effectué.	Effectuez le programme de rinçage. Voir 5.2.4.
<b>Nettoyage</b>	Le programme de nettoyage n'a pas été effectué.	Effectuez le programme de nettoyage. Voir 5.2.5.
<b>Remplacement du filtre de percolateur</b>	Le filtre de percolateur doit être remplacé par un neuf.	Voir 5.2.6.
<b>Entretien chaudière</b>	La chaudière doit être entretenue.	Contactez le revendeur ou l'ingénieur d'entretien.
<b>Entretien percolateur</b>	Le percolateur doit être entretenu.	Contactez le revendeur ou l'ingénieur d'entretien.

## 6.3 Dysfonctionnements

Problème	Cause possible	Solution
<b>La machine ne fonctionne pas.</b>	Fusible grillé.	Contrôlez les fusibles.
	La machine est arrêtée.	Mettez la machine en marche.
	Cordon cassé.	Contrôlez le cordon d'alimentation.
<b>La machine ne répond pas.</b>	La machine est en pause.	Désactivez le mode pause.
<b>Mauvais goût du produit.</b>	Le conteneur est vide.	Remplissez le conteneur.

<b>Problème</b>	<b>Cause possible</b>	<b>Solution</b>
	Le conteneur est mal positionné.	Positionnez correctement le conteneur.
	La sortie du conteneur est bloquée.	Nettoyez la sortie du conteneur.
	Le distributeur du conteneur ne fonctionne pas.	Contrôlez le distributeur du conteneur ou nettoyez le conteneur.
	Ingrédient erroné.	Utilisez l'ingrédient correct.
	L'ingrédient est solidifié (croûte).	Remplacez l'ingrédient.
	Le mixeur n'est pas nettoyé.	Nettoyez le mixeur.
	L'ingrédient a expiré.	Remplacez l'ingrédient.
	La température de la chaudière est trop basse.	Contactez le revendeur ou l'ingénieur d'entretien.
	L'ingrédient est humide.	Contrôlez le système de ventilation et remplacez l'ingrédient.



**Animo B.V.**  
**Dr. A. F. Philipsweg 47**  
**P.O. Box 71**  
**9400 AB Assen**  
**The Netherlands**

**Tel: +31 (0) 592 376376**  
**Fax: +31 (0) 592 341751**  
**E-mail: [info@animo.nl](mailto:info@animo.nl)**

**[www.animo.eu](http://www.animo.eu)**

