

EMETTEUR – RECEPTEUR SANS FIL

CONTROLEUR SANS FIL AVEC TELECOMMANDE

Contenu:

1 x Récepteur: S1PT-AC220 (1 Canal / Mode de Contrôle Triggering)
2 x Émetteurs (Télécommande): C-1
1 x Manuel d'utilisateur

Description:

Commande sans fil, facile à installer.

Contrôler lampes, moteurs, ventilateurs, portes, serrures, fenêtres, rideaux, voitures ou autres appareils avec le voltage de CA110~240V ou CC0~28V.

Entrée universelle: soutenir le voltage de 110V CA (100V ~ 120V), largement utilisé aux États-Unis, en Canada ... et le voltage de 220V CA (200V ~ 240V), utilisé au Royaume-Uni, en France ...

Vous pouvez contrôler le récepteur avec l'émetteur (télécommande) dans une distance raisonnable dans n'importe quel endroit, le signal sans fil peut pénétrer le mur, le plancher et la porte.

Avec des caractéristiques de la protection contre l'alimentation inverse et la protection contre les surintensités.

Les indications auditive / visuelle

Utiliser le microcontrôleur de modèle EM78P156, un microprocesseur 8 bits conçu et développé avec la technologie CMOS à faible puissance et de haute vitesse.

Contrôle fiable: l'émetteur (codage) et le récepteur (décodage) utilisent le code de 8-bit.

Un ou plusieurs émetteurs peuvent simultanément contrôler un ou plusieurs récepteurs.

Si vous utilisez 2 récepteurs ou plus dans le même endroit, vous pouvez les établir avec des codes différents.

Fréquence d'émission: 315/433MHz

Récepteur:

Modèle: S1PT-AC220

Canal: 1 canal

Mode de contrôle: triggering (presser le bouton -> ouvert; presser le bouton encore une fois -> fermé)

Type de codage: code fixé / code d'apprentissage

Programme de codage: par apprenant

Tension d'alimentation: CA100~240V

Voltage de travail du relais: CA110~240V ou CC0~28V

Dimensions de PCB: 74mm x 52mm x 24mm

Dimensions de la boîte: 79mm x 58mm x 35mm

Courant maximal de travail: 30A

Émetteur:

Modèle: C-1

Canal: 1 canal

Portée maxi en champ libre: 100m/300ft (théoriquement)

Codage: code fixé par des combinaisons de plots de soudure

Dimensions: 58mm x 39mm x 16mm

Alimentation: 1 x 23A-12V pile (Incluse, temps de fonctionnement utile pour 12 mois)

Utilisation:

Mode Triggering: presser le bouton -> ouvert; presser le bouton encore une fois -> fermé

presser le bouton 1: ouvrir le relais (connecter A et B, et déconnecter A et C)

presser le bouton 1 encore une fois: fermer le relais (déconnecter A et B, et connecter A et C)

Si vous espérez que le récepteur ne travaille pas avec l'émetteur, vous pouvez supprimer tous les codes, qui est stocké dans le récepteur.

Opération: Presser le bouton du récepteur pour 3s jusqu'à ce que LED rapidement lentement, puis relâcher le bouton, si LED tient à clignoter lentement, cela signifie que tous les codes stockés ont été supprimés avec succès. A ce moment-là, la télécommande ne peut pas contrôler le récepteur.

Apprendre la télécommande:

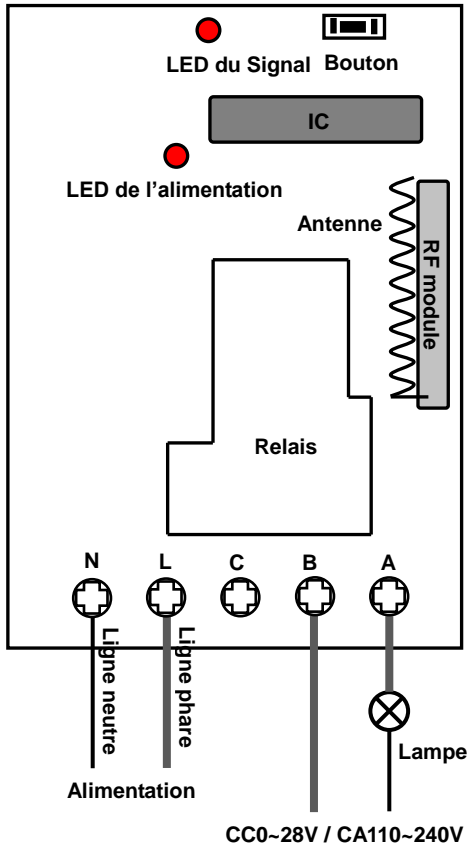
1) Presser le bouton du récepteur, si LED du signal est allumé, le récepteur est en l'état d'apprentissage.

2) Presser un bouton de la télécommande, si LED du signal clignote rapidement 15 fois et puis est éteint, cela signifie que l'apprentissage a réussi.

3) Lorsque qu'il est en l'état d'apprentissage, presser le bouton du récepteur encore une fois, si LED du signal est éteint, cela signifie qu'il a quitté l'état d'apprentissage.

4) Le récepteur peut apprendre plusieurs télécommandes de différents codes.

Circuit d'Application



A, B= Normalement Ouvert; A, C=Normalement Fermé.

Application: pour CA oteur ou lampe

