

# **DIGITAL** **PROJECTION**

**LIGHTNING 30isx, 40isX, 30-1080p, 40-1080p,**

**Reference 1080-30, Reference 1080-40**

---



- 3 Super High Brightness Digital Video Projector**  
Important Information
- 10 Super High Brightness Digitaler Videoprojektor**  
Wichtige Informationen
- 17 Vidéo projecteur numérique à forte luminosité**  
Informations importantes
- 24 Vidéo-projector digital de alta luminosidad**  
Información importante
- 31 Proiettore video digitale ad alta luminosità**  
Informazioni importanti
- 38 Digital videoprojektor Super High Brightness**  
Viktig information

## Digital Projection

---

### Digital Projection Limited,

Greenside Way, Middleton, Manchester M24 1XX, UK.

*Registered in England No. 2207264, Registered Office: as above*

Tel +44 (0) 161 947 3300

Fax +44 (0) 161 684 7674

Email [enquiries@digitalprojection.co.uk](mailto:enquiries@digitalprojection.co.uk), [service@digitalprojection.co.uk](mailto:service@digitalprojection.co.uk)

Web Site [www.digitalprojection.co.uk](http://www.digitalprojection.co.uk)

### Digital Projection Inc.

55 Chastain Road, Suite 115, Kennesaw, GA 30144. USA

Tel (USA) 770 420 1350

Fax (USA) 770 420 1360

Email [powerinfo@digitalprojection.com](mailto:powerinfo@digitalprojection.com)

Web Site [www.digitalprojection.com](http://www.digitalprojection.com)

# Super High Brightness Digital Video Projector

## Important Information

This information booklet contains the following extracts from the User Manual:

## Contents

Symbols used in the User Manual.....	3
Declaration of Conformity.....	4
General precautions .....	5
Installation precautions.....	6
Operation and configuration precautions.....	7
Compliance with international standards .....	7
<i>Noise</i> .....	7
<i>RF Interference</i> .....	7
<i>European Waste Electrical and Electronic Equipment (WEEE) Directive</i> .....	7
Specifications.....	8
<i>Part numbers</i> .....	8
<i>Optical</i> .....	8
<i>Electrical</i> .....	9
<i>Physical</i> .....	9

Full information about operating, connecting and setting up the projector can be found in the User Manual, located on the CD.

## Symbols used in the User Manual

---



**ELECTRICAL WARNING:** this symbol indicates that there is a danger of electrical shock unless the instructions are closely followed.



**WARNING:** this symbol indicates that there is a danger of physical injury to yourself and/or damage to the equipment unless the instructions are closely followed.



**NOTE:** this symbol indicates that there is some important information that you should read.

## Declaration of Conformity

---

### Directives covered by this Declaration

2004/108/EC Electromagnetic Compatibility Directive.

2006/95/EC Low Voltage Equipment Directive.

### Products covered by this Declaration

*Large screen video projector type*

*LIGHTNING 30isx+*

*LIGHTNING 40isx+*

*LIGHTNING 30-1080p*

*LIGHTNING 40-1080p*

*LIGHTNING Reference 1080p-30*

*LIGHTNING Reference 1080p-40*

*The CE mark was first applied in:*

February 2007

February 2007

July 2007

July 2007

July 2007

July 2007

### Basis on which Conformity is being declared

The products identified above comply with the protection requirements of the above EU directives, and the manufacturer has applied the following standards.

EN 55022:1998 - Limits and Methods of Measurement of Radio Disturbance Characteristics of Information Technology Equipment.

EN 55024:1998 - Limits and Methods of Measurement of Immunity Characteristics of Information Technology Equipment.

EN 55103:1997 - Product family Standard for Audio, Video, Audio-Visual and Entertainment Lighting Control apparatus for Professional Use.

EN 60950-1:2001- Specification for Safety of Information Technology Equipment, including Electrical Business equipment.

The technical documentation required to demonstrate that the products meet the requirements of the Low Voltage directive has been compiled by the signatory below and is available for inspection by the relevant enforcement authorities.

Signed:



Authority:

D.J. Quinn, Product Development Director

Date:

23 July 2007

### Attention!

The attention of the specifier, purchaser, installer, or user is drawn to special measures and limitations to use which must be observed when these products are taken into service to maintain compliance with the above directives. Details of these special measures are available on request, and are also contained in the product manuals.

## General precautions

---



Do not open the cabinet. There are no user serviceable parts inside.

Use only the power cable provided.

Ensure that the power outlet includes a Ground connection, as this equipment **MUST** be earthed.

Take care to prevent small objects such as paper or wire from falling into the projector. If this does happen, switch off immediately, and have the objects removed by authorised service personnel.

Do not expose the projector to rain or moisture, and do not place any liquids on top of the projector.

Unplug before cleaning, and use a damp, not wet, cloth.

Do not touch the power plug with wet hands.

Do not touch the power plug during a thunder storm.

Handle the power cable carefully and avoid sharp bends. Do not use a damaged power cable.



There are no user-serviceable parts inside the lamp module. The whole module should be replaced and returned to Digital Projection for re-furbishment.

Take care when removing the lamp module, as it is heavy (>10kg).

Take care not to touch the glass surface of the lamp module. If you do accidentally touch the glass, it should be cleaned before use.

Do not use the lamp for more than 750 hours, as this may cause serious lamp failure, damage the lamp module and cause extra cost on replacement.

Xenon lamps produce high intensity light. Do not look directly at the light coming from the lamp housing, or the lens, or allow items such as magnifying lenses to be placed in the light path. This could result in serious eye damage.

Do not touch the ventilation outlets, as they will become hot in use.

Do not cover the ventilation outlets or inlets.

Do not cover the lens whilst the projector is switched on. This could cause a fire

Always allow the projector to cool for 5 minutes before switching off the power, moving the projector or changing the lamp.

Never use strong detergents or solvents such as alcohol or thinners to clean the projector and lens.

## Installation precautions



Connect the LAN cable only to a computer LAN connection. Other similar connectors may have a dangerously high voltage source.

The projector must be installed only by suitably qualified personnel, in accordance with local building codes.

The projector should be installed as close to the power outlet as possible.

The power connection should be easily accessible, so that it can be disconnected in an emergency.

Ensure that there is at least 30cm (12in) of space between the ventilation outlets and any wall, and 10cm (4in) on all other sides.

Do not install the projector close to anything that might be affected by its operational heat, for instance, polystyrene ceiling tiles, curtains etc.

The projector weighs over 100kg (200lbs). Use safe handling techniques when lifting the projector.

Do not stack more than four projectors.

When stacking projectors, the stack **MUST** be vertical, to ensure that the stresses are distributed to all for frame couplings.

Before installation, make sure that the surface, ceiling or rigging that is to support the projector is capable of supporting the combined weight of the projector and lens (see specification for exact weights).

Separate backup safety chains or wires should always be used for each projector.

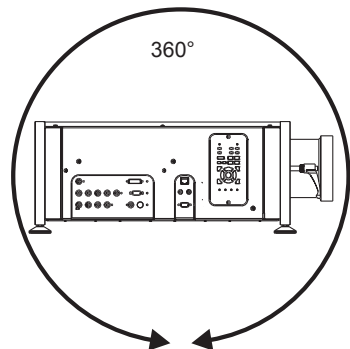
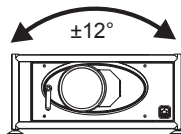
Do not place heavy objects on top of the projector chassis. Only the rigging frame is capable of withstanding the weight of another projector.

Do not drop or jarr the projector.

The lens release lever should always be set to the locked position to prevent the lens from falling out.

Place the projector in a dry area away from sources of dust, moisture, steam, smoke, sunlight or heat.

Do not tilt the projector more than  $\pm 12^\circ$  from side to side when in use, as this may cause serious lamp failure, damage the lamp module and cause extra cost on replacement. The projector may be tilted forwards and backwards as necessary.



## Operation and configuration precautions

---



Do not make changes to the networking configuration unless you understand what you are doing, or have taken advice from your Network Manager. If you make a mistake, it is possible that you will lose contact with the projector. Always double-check your settings before pressing the APPLY button. Always keep a written note of the original settings, and any changes you have made.

Software update should NOT be carried out except by, or with the supervision of, Digital Projection Service personnel.

## Compliance with international standards

---

### Noise

*GSGV Acoustic Noise Information Ordinance*

The sound pressure level is less than 70 dB (A) according to ISO 3744 or ISO 7779.

### RF Interference

*FCC*

The Federal Communications Commission does not allow any modifications or changes to the unit EXCEPT those specified by Digital Projection in this manual. Failure to comply with this government regulation could void your right to operate this equipment.

This equipment has been tested and found to comply with the limits for a Class A digital device, pursuant with Part 15 of the FCC Rules. These limits are designed to provide reasonable protection against harmful interference when the equipment is operated in a commercial environment. This equipment generates, uses, and can radiate radio frequency energy and, if not installed and used in accordance with the instruction manual, may cause harmful interference to radio communications. Operation of this equipment in a residential area may cause harmful interference, in which case the user will be responsible for correcting any interference.

This equipment contains an FCC approved RF transmitter module with FCC ID: R68WIPORT.

### European Waste Electrical and Electronic Equipment (WEEE) Directive



Digital Projection Ltd is fully committed to minimising Waste Electrical and Electronic Equipment. Our products are designed with reuse, recycling and recovery of all components in mind. To this end, at end of life, your projector may be returned to Digital Projection Ltd or its agent so that the environmental impact can be minimised.

## Specifications

---

### Part numbers

Projector: USA	<b>30isx+</b> : 106-262	<b>30-1080p</b> : 107-686
	<b>40isx+</b> : 106-387	<b>40-1080p</b> : 106-688
Projector: Rest of World	<b>30isx+</b> : 106-263	<b>30-1080p</b> : 107-687
	<b>40isx+</b> : 106-388	<b>40-1080p</b> : 107-689
		<b>Reference 1080-30</b> : 107-967
		<b>Reference 1080-40</b> : 107-968

Power cable: USA	LA00098
Power cable: Rest of World	LA00097
Remote control	105-023
4x AAA batteries	105-922
Remote cable 5m	102-162
User manual (CD)	106-267
Important Information	106-266

### Lenses

<b>30/40isx+</b>	<b>30/40-1080p</b>	
0.73 : 1 fixed lens	0.67 : 1 fixed lens	105-607
1.2 : 1 fixed lens (3 - 15m)	1.12 : 1 fixed lens (3 - 15m)	105-608
1.2 : 1 zoom lens (1.2 - 2m)	1.12 : 1 fixed lens (1.2 - 2m)	105-609
1.5 - 2.02 : 1 zoom lens	1.39 - 1.87 : 1 zoom lens	105-610
2.02 - 2.77 : 1 zoom lens	1.87 - 2.56 : 1 zoom lens	105-611
2.77 - 4.51 : 1 zoom lens	2.56 - 4.16 : 1 zoom lens	105-612
4.51 - 7.53 : 1 zoom lens	4.16 - 6.96 : 1 zoom lens	105-613

### Reference 1080p-30/40

0.67 : 1 fixed lens	107-195
1.12 : 1 fixed lens (3 - 15m)	105-608
1.12 : 1 fixed lens (1.2 - 2m)	105-609
1.39 - 1.87 : 1 zoom lens	107-196
1.87 - 2.56 : 1 zoom lens	107-197
2.56 - 4.16 : 1 zoom lens	107-198
4.16 - 6.96 : 1 zoom lens	107-199

### Replacement parts

Lamp module	<b>30</b> : 103-238
	<b>40</b> : 104-578
Air filter, complete replacement	104-154
Air filter, replacement filling only	105-222



**Optical**

Digital Light Processor	<b>isx+</b> : 3 x 0.94" Texas Instruments DMD™, resolution 1400 x 1050 pixels <b>1080p</b> : 3 x 0.95" Texas Instruments DMD™, resolution 1920 x 1080 pixels
Contrast Ratio	<b>isx+</b> : 1800:1 full field (±10%) <b>1080p</b> : 2000:1 full field (±10%) <b>Reference 1080p</b> : 5000:1 full field (±10%)
Pixel fill factor	87%
Lamp power	<b>30</b> : 3.0kW <b>40</b> : 3.6kW
Lamp life (typical)	<b>30</b> : 750 hours <b>40</b> : 500 hours
Brightness	<b>30isx+</b> : 18,000 Center lumens, 16,000 ANSI lumens (±10%) <b>40isx+</b> : 22,000 Center lumens, 21,000 ANSI lumens (±10%) <b>30-1080p</b> : 15,000 ANSI lumens (±10%) <b>40-1080p</b> : 20,000 ANSI lumens (±10%) <b>Reference 1080p-30</b> : 10,000 ANSI lumens (±10%) <b>Reference 1080p-30</b> : 14,000 ANSI lumens (±10%)
Colour temperature	3000-9300°K

**Electrical**

Input	RGB1, RGB2, SDI, DVI, Composite Video, S-Video, Component
Pixel clock	up to 165MHz
Control inputs	1 x LAN 1 x wifi LAN 1 x RS232 serial: 19200 baud, 8 bits, 1 stop bit, no parity 1 x remote control
Indicators	Input, Power, Shutter, Error, IR, Lamp ( <i>Lamp 1 only</i> )
Mains voltage	200-240 VAC, 50/60Hz (single phase)
Power consumption	<b>30</b> : 4000W <b>40</b> : 4600W
International Regulations	Meets FCC Class A requirements Meets EMC Directives (EN 55022, EN 55024, EN 55103) Meets Low Voltage Directive (EN 60950)

**Physical**

Operating Temperature	10 to 35°C
Storage Temperature	-10 to 50°C
Thermal Dissipation	<b>30</b> : 13640 BTU/hr <b>40</b> : 15695 BTU/hr
Operating Humidity	up to 80% non-condensing
Weight	114kg (249lbs)



FCC WIFI ID, R68WIPORT

# Super High Brightness Digitaler Videoprojektor

## Wichtige Informationen

Dieses Informationsheft enthält die folgenden Auszüge aus dem Benutzerhandbuch:

## Inhalt

Symbol in diesem Leitfaden.....	10
Konformitätserklärung.....	11
Allgemeine Vorsichtsmaßnahmen.....	12
Vorsichtsmaßnahmen bei der Installation.....	13
Vorsichtsmaßnahmen bei Betrieb und Konfiguration.....	14
Übereinstimmung mit internationalen Normen.....	14
<i>Lärm</i> .....	14
<i>Funkstörung</i> .....	14
<i>Europäische Richtlinie über Elektro- und Elektronik-Altgeräte (WEEE)</i> .....	14
Technische Daten.....	15
<i>Teilenummern</i> .....	15
<i>Optisch</i> .....	15
<i>Elektrisch</i> .....	16
<i>Physisch</i> .....	16

Vollständige Informationen über den Betrieb, den Anschluss und die Einstellungen des Projektors finden Sie im Benutzerhandbuch auf der CD.

## Symbol in diesem Leitfaden

---



**ELEKTRISCHE WARNUNG:** Dieses Symbol weist darauf hin, dass Stromschlaggefahr besteht, wenn die Anweisungen nicht strikt befolgt werden.



**WARNUNG:** Dieses Symbol weist darauf hin, dass die Gefahr von Körper- und Sachschäden besteht, wenn die Anweisungen nicht strikt befolgt werden.



**HINWEIS:** Dieses Symbol weist auf wichtige Informationen hin, die Sie lesen sollten.

## Konformitätserklärung

---

### Richtlinien, die durch diese Erklärung gedeckt sind

2004/108/EC Richtlinie über elektromagnetische Verträglichkeit.

2006/95/EC Niederspannungsrichtlinie.

### Produkte, die durch diese Erklärung gedeckt sind

*Großschirm-Videoprojektor Typ*

*LIGHTNING 30isx+*

*LIGHTNING 40isx+*

*LIGHTNING 30-1080p*

*LIGHTNING 40-1080p*

*LIGHTNING Reference 1080p-30*

*LIGHTNING Reference 1080p-40*

*Das CE-Gütezeichen wurde erstmals angebracht:*

Februar 2007

Februar 2007

Juli 2007

Juli 2007

Juli 2007

Juli 2007

### Basis, auf der die Konformität erklärt wird

Die oben genannten Produkte stimmen mit den Schutzanforderungen der oben aufgeführten EU-Richtlinien überein, und der Hersteller hat die folgenden Normen angewandt:

EN 55022:1998 - Grenzwerte und Messverfahren für Funkstörungen von Einrichtungen der Informationstechnik.

EN 55024:1998 - Einrichtungen der Informationstechnik - Störungseigenschaften - Grenzwerte und Messverfahren.

EN 55103:1997 - Produktfamiliennorm für Audio-, Video-, und audiovisuelle Einrichtungen sowie für Studio-Lichtsteuereinrichtungen für professionellen Einsatz.

EN 60950-1:2001 - Sicherheitsstandard für Geräte der Informationstechnologie, einschließlich professionelle Geräte.

Die erforderliche technische Dokumentation für den Nachweis, dass die Produkte die Anforderungen der Niederspannungsrichtlinie erfüllen, wurde durch den unten stehenden Unterzeichner zusammengetragen und ist zur Einsicht durch die vollziehenden Behörden verfügbar.

Unterzeichner:



Autorität:

D.J. Quinn, Product Development Director

Datum:

23. Juli 2007

### Achtung!

Der jeweilige Käufer, Installierer oder Benutzer wird auf spezielle Maßnahmen und Beschränkungen hingewiesen, die zu berücksichtigen sind, wenn diese Produkte in Betrieb genommen werden, um die Einhaltung der oben aufgeführten Richtlinien zu gewährleisten. Details dieser speziellen Maßnahmen sind auf Anfrage verfügbar und sind ebenfalls in den Produkthandbüchern enthalten.

## Allgemeine Vorsichtsmaßnahmen

---



Öffnen Sie den Schrank nicht. Er enthält keine Teile, die durch Benutzer gewartet werden können.

Verwenden Sie nur das mitgelieferte Netzkabel.

Stellen Sie sicher, dass die Steckdose einen Erdungsanschluss hat, weil diese Ausrüstung geerdet sein MUSS.

Achten Sie darauf, dass keine kleinen Gegenstände wie Papier oder Draht in den Projektor fallen. Wenn es trotzdem passiert, schalten Sie das Gerät sofort ab, und lassen Sie die Gegenstände durch einen qualifizierten Techniker entfernen.

Setzen Sie den Projektor nicht Regen oder Feuchtigkeit aus und stellen Sie keine Flüssigkeiten auf den Projektor.

Ziehen Sie zum Reinigen stets den Netzstecker heraus. Verwenden Sie ein leicht angefeuchtetes (kein nasses) Tuch.

Berühren Sie den Netzstecker nicht mit nassen Händen.

Berühren Sie den Netzstecker nicht während eines Gewitters.

Gehen Sie sorgfältig mit dem Netzkabel um, damit keine Knicke entstehen. Benutzen Sie ein beschädigtes Netzkabel nicht mehr.



Im Lampenmodul befinden sich keine Teile, die vom Benutzer gewartet werden können. Das gesamte Modul muss ersetzt und Digital Projection zur Erneuerung übergeben werden.

Seien Sie beim Entfernen des Lampenmoduls vorsichtig, es ist schwer (>10kg).

Berühren Sie das Glas des Lampenmoduls nicht. Wenn Sie das Glas versehentlich berühren, muss es vor der nächsten Verwendung gereinigt werden.

Betreiben Sie die Lampe nicht länger als 750 Stunden, sonst riskieren Sie Betriebsstörungen der Lampe und Schäden am Lampenmodul, deren Ersatz Ihnen zusätzliche Kosten verursacht.

Xenon-Lampen erzeugen hochintensives Licht. Schauen Sie nicht direkt in das Licht, das aus dem Lampengehäuse oder von der Linse kommt, und bringen Sie keine Gegenstände wie z.B. ein Vergrößerungsglas in den Lichtweg. Sie riskieren dadurch schwere Augenschäden.

Berühren Sie die Lüftungsöffnungen nicht. Sie werden bei Betrieb heiß.

Bedecken Sie die Lüftungsein- und -ausgänge nicht.

Bedecken Sie die Linse nicht, während der Projektor eingeschaltet ist. Es besteht Feuergefahr.

Lassen Sie den Projektor 5 Minuten abkühlen, bevor Sie den Strom abschalten, den Projektor bewegen oder die Lampe wechseln

Reinigen Sie Projektor und Linse nie mit scharfen Reinigungs- oder Lösungsmitteln wie z.B. Alkohol oder Verdünner.

## Vorsichtsmaßnahmen bei der Installation



Schließen Sie das LAN-Kabel nur an einen Computer-LAN-Anschluss an. Andere ähnliche Anschlüsse haben möglicherweise eine gefährliche Hochspannungsquelle. Der Projektor darf nur von qualifiziertem Fachpersonal in Übereinstimmung mit den einschlägigen lokalen Vorschriften installiert werden.

Der Projektor muss so nahe wie möglich bei der Steckdose installiert werden.

Der Stromanschluss muss leicht zugänglich sein, so dass der Strom in einem Notfall sofort abgeschaltet werden kann.

Stellen Sie sicher, dass mindestens 30 cm (12 Zoll) Platz zwischen den Lüftungsöffnungen und jeder Wand und 10 cm (4 Zoll) auf allen anderen Seiten sind.

Installieren Sie den Projektor nicht in der Nähe von etwas, das unter der Betriebswärme leiden kann (z.B. Polystyroldecken, Fliesen, Vorhänge usw.).

Der Projektor wiegt über 100 kg (200lbs).Gehen Sie sicher vor, wenn Sie den Projektor heben.

Stapeln Sie höchstens 3 Projektoren aufeinander.

Wenn Sie Projektoren stapeln, MUSS dies senkrecht erfolgen, um sicherzustellen, dass die Belastungen auf alle vier Rahmenkopplungen verteilt werden.

Stellen Sie vor der Installation sicher, dass die Oberfläche, die Decke oder die Vorrichtung, die den Projektor trägt, das kombinierte Gewicht von Projektor und Linse aushält (exakte Gewichtsangaben finden Sie in den technischen Daten).

Separate Sicherungsketten oder -drähte müssen stets für jeden Projektor benutzt werden.

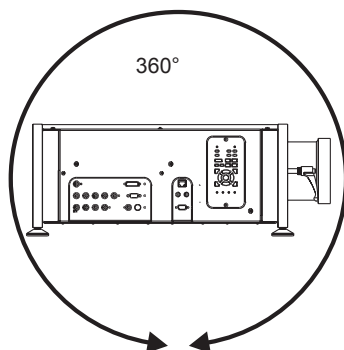
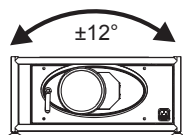
Stellen Sie keine schweren Gegenstände auf das Projektorgehäuse. Nur die Gehäuseecken und der Abspannungsrahmen können mit dem Gewicht eines weiteren Projektors belastet werden.

Lassen sie den Projektor nicht fallen, und verkratzen Sie ihn nicht.

Der Freigabehebel für die Linse sollte immer in der gesperrten Position eingerastet sein, damit die Linse nicht herausfallen kann.

Stellen Sie den Projektor in einem trockenen Bereich fern von Staub-, Feuchtigkeits-, Dampf-, Rauch oder Wärmequellen und von Sonnenlicht auf.

Neigen Sie den Projektor höchstens  $\pm 12^\circ$  von Seite zu Seite, wenn er in Betrieb ist. Andernfalls riskieren Sie Störungen der Lampe und schwere Schäden am Lampenmodul, deren Ersatz Ihnen zusätzliche Kosten verursacht. Der Projektor kann bei Bedarf vor und zurück geneigt werden.



## Vorsichtsmaßnahmen bei Betrieb und Konfiguration

---



Ändern Sie die Netzwerkkonfiguration nur, wenn Sie genau wissen, was Sie tun oder bei Ihrem Netzwerkmanager Anweisungen eingeholt haben. Wenn Sie einen Fehler machen, geht möglicherweise die Verbindung zum Projektor verloren. Überprüfen Sie Ihre Einstellungen stets ein zweites Mal, bevor Sie die Taste APPLY drücken. Notieren Sie die ursprünglichen Einstellungen und alle vorgenommenen Änderungen  
Eine Softwareaktualisierung MUSS durch Personal von Digital Projection Service beaufsichtigt werden.

## Übereinstimmung mit internationalen Normen

---

### Lärm

#### *GSGV Acoustic Noise Information Ordinance*

Der Schalldruckpegel beträgt weniger als 70 dB (A) gemäß ISO 3744 oder ISO 7779.

### Funkstörung

#### *FCC*

Die FCC (Federal Communications Commission) lässt keine Modifizierungen oder Änderungen am Gerät zu, AUSGENOMMEN jene, die durch Digital Projection in diesem Handbuch beschrieben sind. Bei Missachtung dieser Regierungsvorschrift verlieren Sie möglicherweise das Recht, das Gerät zu betreiben.

Dieses Gerät wurde geprüft und entspricht den Grenzwerten für ein Digitalgerät der Klasse A, gemäß Teil 15 der FCC-Vorschriften. Diese Grenzwerte sollen einen angemessenen Schutz gegen Störungen gewährleisten, wenn das Gerät in einer kommerziellen Umgebung betrieben wird. Das Gerät erzeugt, verwendet und kann Funkfrequenzenergie ausstrahlen und kann, wenn es nicht in Übereinstimmung mit dem Anweisungshandbuch installiert und betrieben wird, Störungen an Funkanlagen verursachen. Der Betrieb des Geräts in einer Wohnumgebung kann Störungen verursachen, deren Behebung in die Verantwortlichkeit des Benutzers fällt.

Das Gerät enthält ein von der FCC-Behörde genehmigtes RF-Transmittermodul mit der FCC-ID: R68WIPORT.

### Europäische Richtlinie über Elektro- und Elektronik-Altgeräte (WEEE)



Digital Projection Ltd. setzt sich aktiv dafür ein, die Auswirkungen von Elektro- und Elektronik-Altgeräten auf die Umwelt zu reduzieren. Bei der Herstellung unserer Produkte achten wir darauf, dass alle Komponenten wiederverwendet, recycelt und wiedergewonnen werden können. Um Auswirkungen auf die Umwelt zu reduzieren, können Sie Ihren Projektor deshalb am Ende dessen Lebensdauer an Digital Projection Ltd. oder einen unserer Vertreter zurückgeben.

## Technische Daten

### Teilenummern

Projektor: USA	<b>30isx+</b> : 106-262	<b>30-1080p</b> : 107-686
	<b>40isx+</b> : 106-387	<b>40-1080p</b> : 106-688
Projektor: Rest der Welt	<b>30isx+</b> : 106-263	<b>30-1080p</b> : 107-687
	<b>40isx+</b> : 106-388	<b>40-1080p</b> : 107-689
		<b>Reference 1080-30</b> : 107-967
		<b>Reference 1080-40</b> : 107-968

Netzkabel: USA	LA00098
Netzkabel: Rest der Welt	LA00097
Fernbedienung	105-023
Vier Batterien vom Typ AAA	105-922
Kabel für Fernbedienung 5 m	102-162
Benutzerhandbuch (CD)	106-267
Wichtige Informationen	106-266

### Linsen

<b>30/40isx+</b>	<b>30/40-1080p</b>	
0.73 : 1 feste Linse	0.67 : 1 feste Linse	105-607
1.2 : 1 feste Linse (3 - 15m)	1.12 : 1 feste Linse (3 - 15m)	105-608
1.2 : 1 feste Linse (1.2 - 2.0m)	1.12 : 1 feste Linse (1.2 - 2.0m)	105-609
1.5 - 2.02 : 1 Zoomlinse	1.39 - 1.87 : 1 Zoomlinse	105-610
2.02 - 2.77 : 1 Zoomlinse	1.87 - 2.56 : 1 Zoomlinse	105-611
2.77 - 4.51 : 1 Zoomlinse	2.56 - 4.16 : 1 Zoomlinse	105-612
4.51 - 7.53 : 1 Zoomlinse	4.16 - 6.96 : 1 Zoomlinse	105-613

### Reference 1080p-30/40

0.67 : 1 feste Linse	107-195
1.12 : 1 feste Linse (3 - 15m)	105-608
1.12 : 1 feste Linse (1.2 - 2.0m)	105-609
1.39 - 1.87 : 1 Zoomlinse	107-196
1.87 - 2.56 : 1 Zoomlinse	107-197
2.56 - 4.16 : 1 Zoomlinse	107-198
4.16 - 6.96 : 1 Zoomlinse	107-199

### Ersatzteile

Lampenmodul	<b>30</b> : 103-238
	<b>40</b> : 104-578
Luftfilter, kompletter Ersatz	104-154
Luftfilter, nur Ersatzfüllung	105-222

### Optisch

Digitaler Lichtprozessor	<b>isx+</b> : 3 x 0,94" Texas Instruments DMD™, Auflösung 1400 x 1050 Pixel
	<b>1080p</b> : 3 x 0,95" Texas Instruments DMD™, Auflösung 1920 x 1080 Pixel

Kontrastverhältnis	<b>isx+</b> : 1800:1 volles Feld ( $\pm 10\%$ ) <b>1080p</b> : 2000:1 volles Feld ( $\pm 10\%$ ) <b>Reference 1080p</b> : 5000:1 volles Feld ( $\pm 10\%$ )
Pixel-Füllfaktor	87 %
Lampenstrom	<b>30</b> : 3.0kW <b>40</b> : 3.6kW
Lebensdauer der Lampe (typisch)	<b>30</b> : 750 Stunden <b>40</b> : 500 Stunden
Helligkeit	<b>30isx+</b> : 18,000 Center lumen, 16,000 ANSI lumen ( $\pm 10\%$ ) <b>40isx+</b> : 22,000 Center lumen, 21,000 ANSI lumen ( $\pm 10\%$ ) <b>30-1080p</b> : 15,000 ANSI lumen ( $\pm 10\%$ ) <b>40-1080p</b> : 20,000 ANSI lumen ( $\pm 10\%$ ) <b>Reference 1080p-30</b> : 10,000 ANSI lumen ( $\pm 10\%$ ) <b>Reference 1080p-30</b> : 14,000 ANSI lumen ( $\pm 10\%$ )
Farbtemperatur	3000-9300°K
<b>Elektrisch</b>	
Eingänge	RGB1, RGB2, SDI, DVI, Composite Video, S-Video, Component
Pixeluhr	bis zu 165MHz
Steuereingänge	1 x LAN 1 x Wifi-LAN 1 x RS232 seriell: 19200 Baud, 8 Bit, 1 Stopbit, kein Paritätsbit 1 x Fernbedienung
Anzeigen	Eingänge, Power, Shutter, Error, IR, Lamp ( <i>nur bei Lamp 1</i> )
Netzspannung	200-240 VAC, 50/60Hz (single phase)
Leistungsaufnahme	<b>30</b> : 4000W <b>40</b> : 4600W
Internationale Vorschriften	Entspricht den Anforderungen der FCC-Klasse A Entspricht den EMV-Richtlinien (EN 55022, EN 55024, EN 55103) Entspricht der Niederspannungsrichtlinie (EN 60950)
<b>Physisch</b>	
Temperatur bei Betrieb	10 bis 35°C
Temperatur bei Lagerung	-10 bis 50°C
Thermische Streuung	<b>30</b> : 13640 BTU/hr <b>40</b> : 15695 BTU/hr
Feuchtigkeit bei Betrieb	bis zu 80 % nicht-kondensierend
Gewicht	114kg



FCC WIFI ID, R68WIPORT



## Vidéo projecteur numérique à forte luminosité

### Informations importantes

Ce livret d'informations contient les extraits suivants issus du manuel d'utilisateur :

## Sommaire

Symboles utilisés dans ce manuel.....	17
Déclaration de conformité.....	18
Précautions d'ordre général.....	19
Précautions relatives à l'installation.....	20
Précautions relatives à l'utilisation et à la configuration .....	21
Conformité avec les normes internationales .....	21
<i>Bruit</i> .....	21
<i>Interférence RF</i> .....	21
<i>Directive relative aux déchets d'équipements électriques et électroniques (DEEE)</i> .....	21
Spécifications.....	22
<i>Référence des pièces</i> .....	22
<i>Caractéristiques optiques</i> .....	22
<i>Caractéristiques électriques</i> .....	23
<i>Caractéristiques physiques</i> .....	23

Les informations complètes relatives au fonctionnement, au branchement et à la configuration du projecteur se trouvent dans le manuel d'utilisation sur le CD.

## Symboles utilisés dans ce manuel

---



**AVERTISSEMENT - RISQUE D'ELECTROCUTION** : ce symbole indique le risque potentiel d'électrocution en cas de non-respect des consignes délivrées.



**AVERTISSEMENT** : ce symbole indique le risque potentiel de blessure et/ou d'endommagement du matériel en cas de non-respect des consignes délivrées.



**REMARQUE** : ce symbole indique la présence d'informations importantes dont vous devez prendre connaissance.

## Déclaration de conformité

---

### Directives visées par cette déclaration

Directive 2004/108/EC relative à la compatibilité électromagnétique.

2006/95/EC relative au matériel basse tension.

### Produits visés par cette déclaration

*Vidéo projecteur grand écran*

*LIGHTNING 30isx+*

*LIGHTNING 40isx+*

*LIGHTNING 30-1080p*

*LIGHTNING 40-1080p*

*LIGHTNING Reference 1080p-30*

*LIGHTNING Reference 1080p-40*

*La marque CE a été appliquée pour la première fois en:*

*février 2007*

*février 2007*

*juillet 2007*

*juillet 2007*

*juillet 2007*

*juillet 2007*

### Bases de la déclaration de conformité

Le produit identifié ci-dessus est conforme aux exigences de protection inhérentes aux directives européennes susvisées. Le fabricant déclare avoir respecté les normes suivantes :

EN 55022:1998 - Limites et méthodes de mesure des caractéristiques de perturbations radioélectriques des appareils de traitement de l'information.

EN 55024:1998 - Limites et méthodes de mesure des caractéristiques d'immunité des appareils de traitement de l'information.

EN 55103:1997 - Norme de famille de produits pour les appareils à usage professionnel audio, vidéo, audiovisuels et de commande de lumière pour spectacles.

EN 60950-1:2001 - Sécurité des appareils de traitement de l'information, y compris le matériel électrique de bureau.

La documentation technique requise afin de démontrer le respect de la directive relative au matériel basse tension a été compilée par le signataire ci-dessous et est tenue à la disposition des autorités compétentes.

Signature :



Autorité :

D.J. Quinn, Responsable développement produit

Date :

23 juillet 2007

### Attention

Il convient d'attirer l'attention du spécificateur, de l'acheteur, de l'installateur et de l'utilisateur sur les mesures particulières et les limites à respecter lorsque ce produit fait l'objet d'une révision/réparation afin de maintenir la conformité aux directives susvisées. Le détail de ces mesures peut être obtenu sur demande et figure également dans le manuel descriptif du produit.

## Précautions d'ordre général



Ne pas ouvrir le boîtier. Il ne contient aucune pièce que l'utilisateur peut réparer lui-même.

Utiliser exclusivement le cordon d'alimentation fourni.

Ce matériel DOIT être relié à la terre. Vérifier la conformité de la prise de courant.

Eviter que des objets de petite taille, comme du papier ou des fils ne s'introduisent dans le projecteur. Le cas échéant, mettre immédiatement le matériel hors tension et demander au personnel qualifié de retirer les objets.

Protéger le projecteur contre la pluie et l'humidité et ne placer aucun liquide sur sa partie supérieure.

Toujours débrancher le projecteur avant de le nettoyer et utiliser à cette fin un chiffon humide, non mouillé.

Ne pas toucher la prise de courant avec les mains mouillées.

Ne pas toucher la prise de courant pendant un orage.

Manipuler le cordon d'alimentation délicatement et éviter de le plier. Ne jamais utiliser un cordon d'alimentation endommagé.



Il n'y a aucune pièce que l'utilisateur peut réparer lui-même à l'intérieur du module de la lampe. En cas de problème, le module de la lampe entier doit être remplacé et renvoyé au service Digital Projection pour remise en état.

Enlever le module de la lampe avec précaution en raison de son poids (>10kg).

Veiller à ne pas toucher la surface du verre du module de la lampe. En cas de contact accidentel avec le verre, le nettoyer avant utilisation.

Ne pas utiliser la lampe plus de 750 heures. Cela pourrait entraîner un dysfonctionnement de la lampe, endommager le module de la lampe et engendrer des frais supplémentaires de remplacement.

Les lampes au xénon produisent une luminosité de forte intensité. Eviter de regarder directement le faisceau provenant du dispositif d'éclairage ou de l'objectif et ne jamais placer de dispositif tel qu'un objectif d'agrandissement dans la traversée optique. Cela pourrait engendrer de graves affections oculaires.

Ne pas toucher la bouche d'aération de la ventilation car elle chauffe pendant l'utilisation.

Ne pas couvrir les bouches d'aération.

Ne pas couvrir l'objectif lorsque le projecteur est sous tension. Cela pourrait causer un incendie

Toujours laisser le projecteur refroidir pendant 5 minutes avant de le mettre hors tension, de le déplacer ou de changer la lampe.

Ne jamais utiliser de détergents ou de solvants abrasifs, tels que l'alcool ou les diluants pour nettoyer le projecteur et l'objectif.

## Précautions relatives à l'installation



Ne brancher le câble LAN qu'à une prise LAN d'ordinateur. D'autres connecteurs similaires peuvent avoir une source haute tension dangereuse.

Seul le personnel compétent et qualifié est habilité à installer le projecteur, conformément à la réglementation en vigueur.

Installer le projecteur le plus près possible de la prise de courant.

La prise de courant doit être facilement accessible pour pouvoir la débrancher rapidement en cas d'urgence.

Laisser au moins 30 cm d'espace entre la bouche de ventilation du projecteur et le mur, ainsi que 10 cm entre le mur et les autres côtés du projecteur.

Ne pas installer le projecteur à proximité de matières susceptibles d'être affectées par la chaleur qu'il diffuse, comme les rideaux, les panneaux de plafond en polystyrène, etc.

Le projecteur pèse plus de 100 kg. Le manipuler avec précaution surtout pendant les opérations de levage.

Ne pas superposer plus de 3 projecteurs.

Pour la superposition de projecteurs, veiller à les superposer verticalement afin de répartir la contrainte sur chacune des quatre armatures.

Avant installation, vérifier que la surface, le plafond ou la fixation devant supporter le projecteur est capable de supporter la charge combinée du projecteur et de l'objectif (voir les spécification pour connaître les poids exacts).

Toujours utiliser des gréages de sécurité pour chaque projecteur.

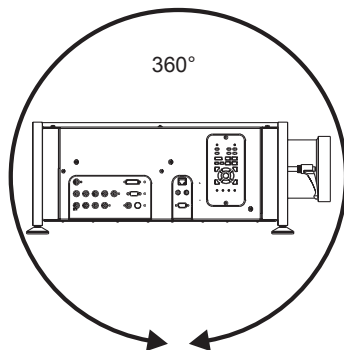
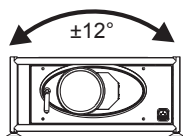
Ne placer aucun objet lourd sur la partie supérieure de l'armature du projecteur. Seuls les coins et le cadre de la fixation sont capables de supporter le poids d'un autre projecteur.

Ne pas heurter ni laisser tomber le projecteur.

Le système de retenue de la lentille doit toujours être en position verrouillée pour éviter que la lentille ne tombe.

Placer le projecteur dans un lieu sec à l'abri de la poussière, de l'humidité, de la vapeur, de la fumée, du soleil et de la chaleur.

Ne pas incliner le projecteur de plus de  $\pm 12^\circ$  d'un côté à l'autre pendant son utilisation. Cela pourrait entraîner un dysfonctionnement de la lampe, endommager le module de la lampe et engendrer des frais supplémentaires de remplacement. Il est possible d'incliner le projecteur vers l'avant ou l'arrière, selon les besoins.



## Précautions relatives à l'utilisation et à la configuration

---



Ne pas modifier les paramètres réseau à moins d'être compétent en la matière ou d'avoir consulté le Gestionnaire de réseau. En cas d'erreur, tout contact avec le projecteur risque d'être perdu. Toujours vérifier les paramètres avant d'appuyer sur le bouton **APPLIQUER**. Toujours consigner par écrit les paramètres d'origine et les modifications apportées.

Seul le personnel du service Digital Projection est habilité à effectuer les mises à jour logicielles ou toute autre personne agissant sous sa supervision.

## Conformité avec les normes internationales

---

### Bruit

#### *Informations sur le bruit acoustique GSGV*

Conformément à la norme ISO 3744 ou ISO 7779, le niveau de pression sonore est inférieur à 70 dB (A).

### Interférence RF

#### *FCC*

La Federal Communications Commission ne permet d'apporter aucune modification à l'appareil, hormis celles spécifiées par Digital Projection dans le présent manuel. Le non-respect de cette réglementation gouvernementale pourrait annuler votre droit d'utiliser ce matériel.

Ce matériel a été testé et est conforme aux limites énoncées pour les appareils numériques de Classe A, en vertu de la partie 15 de la réglementation de la FCC. Ces limites visent à assurer une protection raisonnable contre les interférences nuisibles lorsque le matériel est utilisé dans un environnement commercial. Ce matériel génère, utilise et diffuse de l'énergie de radiofréquence. S'il n'est pas installé et utilisé conformément aux consignes contenues dans le manuel d'utilisation, il est susceptible de générer une interférence nuisible pour la communication radio. L'utilisation de ce matériel en zone résidentielle peut provoquer une interférence nuisible, auquel cas il incombera à l'utilisateur de remédier à la situation.

Ce matériel contient un module de transmission RF approuvé par la FCC, référence FCC : R68WIPORT.

### Directive relative aux déchets d'équipements électriques et électroniques (DEEE)



Digital Projection Ltd s'engage à réduire au minimum les déchets d'équipements électriques et électroniques. Nos produits ont été conçus de manière à favoriser la réutilisation, le recyclage et la récupération de tous leurs composants. Par conséquent, lorsque votre projecteur arrive en fin de vie, n'hésitez pas à le renvoyer à Digital Projection Ltd ou à son représentant, afin de réduire tout éventuel impact néfaste sur l'environnement.

## Spécifications

### Référence des pièces

Projecteur: Etats-Unis	<b>30isx+</b> : 106-262	<b>30-1080p</b> : 107-686
	<b>40isx+</b> : 106-387	<b>40-1080p</b> : 106-688
Projecteur: Reste du monde	<b>30isx+</b> : 106-263	<b>30-1080p</b> : 107-687
	<b>40isx+</b> : 106-388	<b>40-1080p</b> : 107-689
		<b>Reference 1080-30</b> : 107-967
		<b>Reference 1080-40</b> : 107-968

Câble d'alimentation: Etats-Unis	LA00098
Câble d'alimentation: Reste du monde	LA00097
Télécommande	105-023
4x batteries AAA	105-922
Câble pour télécommande 5m	102-162
Manuel d'utilisation (CD)	106-267
Importantes informations	106-266

### Objectifs

<b>30/40isx+</b>	<b>30/40-1080p</b>	
Objectif fixe 0.73 : 1	Objectif fixe 0.67 : 1	105-607
Objectif fixe 1.2 : 1 (3 - 15m)	Objectif fixe 1.12 : 1 (3 - 15m)	105-608
Objectif fixe 1.2 : 1 (1.2 - 2.0m)	Objectif fixe 1.12 : 1 (1.2 - 2.0m)	105-609
Objectif zoom 1.5 - 2.02 : 1	Objectif zoom 1.39 - 1.87 : 1	105-610
Objectif zoom 2.02 - 2.77 : 1	Objectif zoom 1.87 - 2.56 : 1	105-611
Objectif zoom 2.77 - 4.51 : 1	Objectif zoom 2.56 - 4.16 : 1	105-612
Objectif zoom 4.51 - 7.53 : 1	Objectif zoom 4.16 - 6.96 : 1	105-613

### Reference 1080p-30/40

Objectif fixe 0.67 : 1	107-195
Objectif fixe 1.12 : 1 (3 - 15m)	105-608
Objectif fixe 1.12 : 1 (1.2 - 2.0m)	105-609
Objectif zoom 1.39 - 1.87 : 1	107-196
Objectif zoom 1.87 - 2.56 : 1	107-197
Objectif zoom 2.56 - 4.16 : 1	107-198
Objectif zoom 4.16 - 6.96 : 1	107-199

### Pièces de rechange :

Module de lampe	<b>30</b> : 103-238
	<b>40</b> : 104-578
Filtre à air, remplacement complet	104-154
remplacement, remplissage seulement	105-222

### Caractéristiques optiques

Traitement numérique de la lumière	<b>isx+</b> : 3 x 0.94" DMD™ de Texas Instruments, résolution 1400 x 1050 pixels
	<b>1080p</b> : 3 x 0.95" DMD™ de Texas Instruments, résolution 1920 x 1080 pixels

Taux de contraste	<b>isx+</b> : 1800:1 plein champ ( $\pm 10\%$ ) <b>1080p+</b> : 2000:1 plein champ ( $\pm 10\%$ ) <b>Reference 1080p</b> : 5000:1 plein champ ( $\pm 10\%$ )
Facteur de remplissage des pixels	87%
Puissance de la lampe	<b>30</b> : 3.0kW <b>40</b> : 3.6kW
Durée de vie la lampe	<b>30</b> : 750 heures <b>40</b> : 500 heures
Luminosité	<b>30isx+</b> : 18,000 lumens Center, 16,000 lumens ANSI ( $\pm 10\%$ ) <b>40isx+</b> : 22,000 lumens Center, 21,000 lumens ANSI ( $\pm 10\%$ ) <b>30-1080p</b> : 15,000 lumens ANSI ( $\pm 10\%$ ) <b>40-1080p</b> : 20,000 lumens ANSI ( $\pm 10\%$ ) <b>Reference 1080p-30</b> : 10,000 lumens ANSI ( $\pm 10\%$ ) <b>Reference 1080p-30</b> : 14,000 lumens ANSI ( $\pm 10\%$ )
Température couleur	3000-9300°K

## Caractéristiques électriques

Entrées	RVB1, RVB2, SDI, DVI, Vidéo Composite, S-Vidéo, Composant
Horloge de pixel	jusqu'à 165 MHz
Entrées de contrôle	1 x LAN 1 x LAN WI-FI 1 x RS232 série : 19200 bauds, 8 bits, 1 bit d'arrêt, pas de parité 1 x télécommande
Témoins	Entrée, Alimentation, Diaphragme, Erreur, IR, Lampe ( <i>uniquement sur Lampe 1</i> )
Tension d'alimentation	200-240 VCA, 50/60 Hz (monophasé)
Consommation	<b>30</b> : 4000W <b>40</b> : 4600W
Réglementations internationales	Conforme aux exigences pour matériel de classe A de la FCC Conforme aux directives CEM (EN 55022, EN 55024, EN 55103) Conforme à la directive relative au matériel basse tension (EN 60950)

## Caractéristiques physiques

Température de service	10 à 35°C
Température de stockage	-10 à 50°C
Dissipation thermique	<b>30</b> : 13640 BTU/hr <b>40</b> : 15695 BTU/hr
Humidité en fonctionnement	jusqu'à 80 % sans condensation
Poids	114 kg



FCC WI-FI ID, R68WIPOPT

## Vídeo-proyector digital de alta luminosidad

### Información importante

Este folleto informativo contiene los siguientes extractos del manual del usuario:

## Índice

Símbolos que se utilizan en esta guía.....	24
Declaración de conformidad.....	25
Precauciones generales.....	26
Precauciones para la instalación.....	27
Precauciones de funcionamiento y configuración.....	28
Cumplimiento de normas internacionales.....	28
<i>Ruido</i> .....	28
<i>Interferencia RF</i> .....	28
<i>Directiva europea sobre Residuos de Aparatos Eléctricos y Electrónicos (RAEE)</i> .....	28
Especificaciones.....	29
<i>Códigos</i> .....	29
<i>Datos ópticos</i> .....	29
<i>Datos eléctricos</i> .....	30
<i>Datos físicos</i> .....	30

Para obtener información detallada sobre el funcionamiento, la conexión y la configuración del proyector, consulte el manual del usuario, que se encuentra en el CD.

## Símbolos que se utilizan en esta guía

---



**ADVERTENCIA PELIGRO ELÉCTRICO:** este símbolo indica que existe riesgo de choque eléctrico si no se siguen las instrucciones al pie de la letra.



**ADVERTENCIA:** este símbolo indica que existe un peligro de lesiones físicas a las personas o de daños al equipo si no se siguen las instrucciones al pie de la letra.



**NOTA:** este símbolo indica que hay cierta información importante que debe leerse.



## Declaración de conformidad

---

### Directivas que cubre esta declaración

Directiva 2004/108/EC sobre Compatibilidad Electromagnética.

2006/95/EC Directiva de Equipos de Baja Tensión.

### Productos cubiertos por esta declaración

*Vídeo proyector de pantalla grande tipo*

*LIGHTNING 30isx+*

*LIGHTNING 40isx+*

*LIGHTNING 30-1080p*

*LIGHTNING 40-1080p*

*LIGHTNING Reference 1080p-30*

*LIGHTNING Reference 1080p-40*

*La marca CE fue aplicada por vez primera en:*

febrero de 2007

febrero de 2007

julio de 2007

julio de 2007

julio de 2007

julio de 2007

### Base sobre la que se fundamenta la declaración de conformidad

Los productos que se indican más arriba cumplen los requisitos de protección estipulados en las directivas mencionadas de la U.E., y el fabricante ha aplicado las siguientes normas:

EN 55022:1998 - Límites y métodos de medición de la radiointerferencia en equipos de tecnología de la información.


EN 55024:1998 - Límites y métodos de medición de la inmunidad en equipos de tecnología de la información

EN 55103:1997 - Norma para la familia de productos de control de la iluminación de aparatos de audio, vídeo, audiovisuales, y de entretenimiento para uso profesional.

EN 60950-1:2001 - Especificación para la seguridad de los equipos de tecnología de la información, incluidos equipos comerciales eléctricos.

La documentación técnica necesaria para demostrar que los productos cumplen los requisitos de la Directiva de Baja Tensión ha sido recopilada por el abajo firmante, y están a disposición de las autoridades correspondientes responsables de su cumplimiento.

Firmado:



Autoridad:

D.J. Quinn, Director de desarrollo de productos

Fecha:

23 de julio de 2007

### ATENCIÓN

Los encargados de las especificaciones, compradores, instaladores y usuarios deberán tener en cuenta que existen medidas especiales y limitaciones que es obligatorio observar al poner en funcionamiento estos productos, para que sigan cumpliendo con las directivas mencionadas. Podemos facilitarle detalles de dichas medidas especiales si lo solicita, y también figuran en los manuales del producto.

## Precauciones generales

---



No abra el armario. No contiene piezas a las que sea necesario acceder para labores de mantenimiento.

Utilice tan sólo el cable eléctrico provisto.

Asegúrese de que la salida de corriente tenga conexión a tierra, puesto que ES OBLIGATORIA la conexión a tierra de este equipo.

Lleve cuidado para evitar que caigan pequeños objetos, como papel o alambres, en el interior del proyector. Si sucediese, apáguelo inmediatamente y encargue la extracción de dichos objetos a personal de servicio autorizado.

No exponga el proyector a la lluvia o la humedad, y no coloque líquidos encima del proyector.

Desenchúfelo antes de limpiarlo con un paño húmedo, no mojado.

No toque el enchufe eléctrico con las manos mojadas.

No toque el enchufe eléctrico durante una tormenta.

Manipule el cable eléctrico con cuidado y evite dobleces pronunciados. No utilizar nunca un cable eléctrico si está dañado.



El módulo de la lámpara no contiene piezas a las que sea necesario acceder para labores de mantenimiento. Habrá que cambiar el módulo entero y devolverlo a Digital Projection para que lo reacondicionen.

Lleve cuidado al retirar el módulo de la lámpara, puesto que pesa mucho (>10 kg).

Tenga cuidado de no tocar la superficie de cristal del módulo de la lámpara. Si lo toca accidentalmente, habrá que limpiarlo antes de utilizar el aparato.

No tenga encendida la lámpara durante más de 750 horas, puesto que esto podría causar una avería seria de la lámpara, dañar el módulo de la lámpara y hacer más cara su sustitución.

Las lámparas de xenón producen una luz de alta intensidad. No mire directamente a la luz que sale de la carcasa de la lámpara, ni de la lente, ni deje objetos tales como lupas expuestos a este rayo de luz. Esto podría causar graves lesiones oculares.

No toque los orificios de ventilación, puesto que podrán calentarse durante su funcionamiento.

No cubra los orificios de entrada ni salida de la ventilación.

No cubra la lente con el proyector encendido, puesto que podría provocar un incendio.

Deje enfriar el proyector siempre durante cinco minutos antes de desenchufarlo, moverlo o cambiar la lámpara.

No utilice detergentes fuertes ni disolventes tales como alcohol o diluyentes para limpiar el proyector y la lente.

## Precauciones para la instalación



Conecte el cable LAN a un ordenador con conexión LAN. Otros conectores similares pueden tener una fuente de tensión tan alta que puede resultar peligrosa.

El proyector debe ser instalado siempre por personas debidamente cualificadas, de acuerdo con las normas nacionales y locales de construcción.

Habrá que instalar el proyector lo más cerca posible a una toma de corriente.

La conexión eléctrica deberá ser accesible fácilmente, de forma que pueda desconectarse rápidamente en caso de emergencia.

Asegúrese de que haya al menos 30 cm de espacio entre los orificios de ventilación y la pared, y 10 cm en todos los demás lados.

No instale el proyector cerca de ningún objeto que pueda verse afectado por el calor que despidе al funcionar, por ejemplo techos de poliestireno, cortinas, etc.

El proyector pesa más de 100 kg. Utilice técnicas seguras de manipulación para levantarlo.

No apile más de 3 proyectores.

Al apilar proyectores, la pila DEBE estar vertical, para asegurarse de que se distribuya el peso igualmente por todas las cuatro juntas del armazón.

Antes de instalarlo, asegúrese de que la superficie, el techo o el aparejo que vaya a sujetar el proyector sea capaz de soportar el peso combinado del proyector y la lente (véanse las especificaciones para conocer el peso exacto).

Siempre se deberán utilizar cadenas o cables de seguridad para sujetar cada proyector.

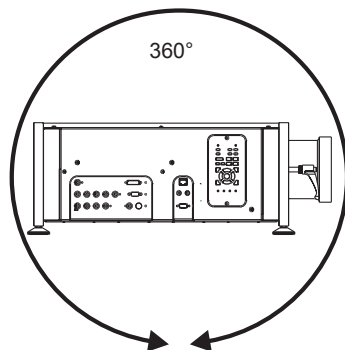
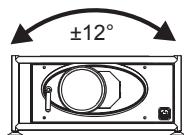
No coloque objetos pesados sobre el chasis del proyector. Sólo las esquinas del chasis y la estructura del aparejo son capaces de soportar el peso de otro proyector.

No deje caer ni sacuda el proyector.

La palanca de desenganche de la lente siempre debe estar en la posición de bloqueo para evitar que la lente se caiga.

Sitúe el proyector en una zona seca alejada de fuentes de polvo, humedad, vapor, humo, luz solar o calor.

No incline el proyector lateralmente más de  $\pm 12^\circ$  cuando esté encendido, puesto que podría averiarse seriamente la lámpara, dañar el módulo de la lámpara y hacer más cara su sustitución. El proyector puede inclinarse hacia delante o hacia atrás según sea necesario.



## Precauciones de funcionamiento y configuración

---



No haga cambios a la configuración de red, a menos que entienda perfectamente lo que está haciendo, o que le haya asesorado su administrador de redes. Si comete un error, existe la posibilidad de que pierda contacto con el proyector. Compruebe siempre los parámetros antes de pulsar el botón "APPLY" (aplicar). Guarde siempre anotados los parámetros originales, y cualquier cambio que haya introducido usted.

**NO se deberá actualizar el software, a menos que lo haga el personal de servicio de Digital Projection o se realice bajo su supervisión.**

## Cumplimiento de normas internacionales

---

### Ruido

#### *Ordenanza GSGV sobre Información del Ruido Acústico*

El nivel sonoro es inferior a los 70 dB (A) según la norma ISO 3744 ó ISO 7779.

### Interferencia RF

#### *FCC (Comisión Federal de Comunicaciones)*

La Comisión Federal de Comunicaciones no permite realizar modificaciones o cambios a la unidad, EXCEPTO los detallados por Digital Projection en este manual. Si no cumple con este reglamento gubernamental, podría anularse su derecho a utilizar este equipo.

Se han realizado pruebas con este equipo que han determinado que cumple con los límites estipulados para un aparato digital de clase A, según la Sección 15 de la normativa de la FCC. Estos límites han sido ideados para proporcionar un nivel razonable de protección contra interferencias perjudiciales cuando se utiliza el equipo en un entorno comercial. Este equipo genera, utiliza y puede irradiar radiofrecuencias y, de no instalarse y utilizarse en concordancia con el manual de instrucciones, podría causar interferencias perjudiciales a las comunicaciones de radio. La utilización de este equipo en una zona residencial puede causar interferencias perjudiciales, en cuyo caso el usuario será el responsable de corregir cualquier interferencia generada.

Este equipo contiene un módulo transmisor de radiofrecuencias autorizado por la FCC con el código identificativo R68WIPORT.

### Directiva europea sobre Residuos de Aparatos Eléctricos y Electrónicos (RAEE)



Digital Projection Ltd. está plenamente comprometida a minimizar los residuos de aparatos eléctricos y electrónicos. Nuestros productos están diseñados de manera que todos los componentes sean reutilizables, reciclables y recuperables. A tal fin, al final de la vida útil de este proyector, podrá devolverlo a Digital Projection Ltd. o a su agente autorizado para así minimizar su impacto sobre el medio ambiente.

## Especificaciones

### Códigos

Proyector: EE. UU.	<b>30isx+</b> : 106-262	<b>30-1080p</b> : 107-686
	<b>40isx+</b> : 106-387	<b>40-1080p</b> : 106-688
Proyector: resto del mundo	<b>30isx+</b> : 106-263	<b>30-1080p</b> : 107-687
	<b>40isx+</b> : 106-388	<b>40-1080p</b> : 107-689
		<b>Reference 1080-30</b> : 107-967
		<b>Reference 1080-40</b> : 107-968

Cable eléctrico: EE. UU.	LA00098
Cable eléctrico: resto del mundo	LA00097
Control remoto	105-023
4 pilas AAA	105-922
Cable remoto de 5m	102-162
Manual del usuario (CD)	106-267
Información importante	106-266

### Lentes

<b>30/40isx+</b>	<b>30/40-1080p</b>	
0.73 : 1 lente fija	0.67 : 1 lente fija	105-607
1.2 : 1 lente fija (3 - 15m)	1.12 : 1 lente fija (3 - 15m)	105-608
1.2 : 1 lente fija (1.2 - 2.0m)	1.12 : 1 lente fija (1.2 - 2.0m)	105-609
1.5 - 2.02 : 1 lente con zoom	1.39 - 1.87 : 1 lente con zoom	105-610
2.02 - 2.77 : 1 lente con zoom	1.87 - 2.56 : 1 lente con zoom	105-611
2.77 - 4.51 : 1 lente con zoom	2.56 - 4.16 : 1 lente con zoom	105-612
4.51 - 7.53 : 1 lente con zoom	4.16 - 6.96 : 1 lente con zoom	105-613

### Reference 1080p-30/40

0.67 : 1 lente fija	107-195
1.12 : 1 lente fija (3 - 15m)	105-608
1.12 : 1 lente fija (1.2 - 2m)	105-609
1.39 - 1.87 : 1 lente con zoom	107-196
1.87 - 2.56 : 1 lente con zoom	107-197
2.56 - 4.16 : 1 lente con zoom	107-198
4.16 - 6.96 : 1 lente con zoom	107-199

### Piezas de repuesto

Módulo de la lámpara	<b>30</b> : 103-238
	<b>40</b> : 104-578
Filtro de aire, sustituye completamente	104-154
Filtro de aire, sustituye sólo el relleno	105-222

### Datos ópticos

Procesador digital de luz	<b>isx+</b> : 3 x 0,94 pulg Texas Instruments DMD™, resolución 1.400 x 1.050 píxeles
	<b>1080p</b> : 3 x 0,95 pulg Texas Instruments DMD™, resolución 1.920 x 1.080 píxeles

Índice de contraste	<b>isx+</b> : 1.800:1 campo completo (±10%) <b>1080p+</b> : 2.000:1 campo completo (±10%) <b>Reference 1080p</b> : campo completo (±10%)
Factor de ocupación por píxeles	87%
Potencia de la lámpara	<b>30</b> : 3,0kW <b>40</b> : 3,6kW
Vida útil de la lámpara (típica)	<b>30</b> : 750 horas <b>40</b> : 500 horas
Brillo	<b>30isx+</b> : 18,000 Center lúmenes, 16,000 ANSI lúmenes (±10%) <b>40isx+</b> : 22,000 Center lúmenes, 21,000 ANSI lúmenes (±10%) <b>30-1080p</b> : 15,000 ANSI lúmenes (±10%) <b>40-1080p</b> : 20,000 ANSI lúmenes (±10%) <b>Reference 1080p-30</b> : 10,000 ANSI lúmenes (±10%) <b>Reference 1080p-30</b> : 14,000 ANSI lúmenes (±10%)
Temperatura de color	3000-9300°K

## Datos eléctricos

Entradas	RGB1, RGB2, SDI, DVI, señal compuesta de vídeo, S-Vídeo, componente
Pixel clock	hasta 165MHz
Entradas de control	1 x LAN 1 x wifi LAN 1 x serie RS232: 19.200 baudios, 8 bits, 1 bit de parada, sin paridad 1 x control remoto
Indicadores	Entrada, encendido, obturador, error, infrarrojos (IR), lámpara ( <i>lámpara 1 solamente</i> )
Voltaje	200-240 VCA, 50/60Hz (monofásico)
Consumo de energía	<b>30</b> : 4.000W <b>40</b> : 4.600W
Reglamentos internacionales	Cumple requisitos de la FCC para la Clase A Cumple con las directivas EMC (EN 55022, EN 55024, EN 55103) Cumple con la Directiva de Baja Tensión (EN 60950)

## Datos físicos

Temperatura de funcionamiento	10 a 35° C
Temperatura de almacenaje	-10 a 50° C
Disipación térmica	<b>30</b> : 13640 BTU/hr <b>40</b> : 15695 BTU/hr
Humedad de funcionamiento	hasta 80% sin condensación
Peso	114kg



FCC wifi ID, R68WIPORT

## Proiettore video digitale ad alta luminosità

### Informazioni importanti

Il presente opuscolo contiene i seguenti argomenti tratti dal Manuale dell'utente:

## Sommario

Simboli usati nella guida .....	31
Dichiarazione di conformità .....	32
Misure precauzionali generali .....	33
Precauzioni per l'installazione .....	34
Precauzioni per la configurazione e il funzionamento .....	35
Conformità agli standard internazionali .....	35
<i>Rumore</i> .....	35
<i>Interferenza RF</i> .....	35
<i>Direttiva europea sui Rifiuti di Apparecchiature Elettriche ed Elettroniche (RAEE)</i> .....	35
Specifiche tecniche.....	36
<i>Codici dei componenti</i> .....	36
<i>Caratteristiche ottiche</i> .....	36
<i>Caratteristiche elettriche</i> .....	37
<i>Caratteristiche fisiche</i> .....	37

Per informazioni complete sul funzionamento, il collegamento e l'impostazione del proiettore, consultare il Manuale dell'utente sul CD-ROM.

## Simboli usati nella guida

---



**ATTENZIONE (SCOSSA ELETTRICA):** questo simbolo indica la presenza di un pericolo di scossa elettrica; per evitare tale rischio, attenersi scrupolosamente alle istruzioni fornite.



**ATTENZIONE:** questo simbolo indica la presenza di un pericolo per l'incolumità fisica delle persone e di un rischio di danneggiamento dell'apparecchiatura; per evitare tali rischi, attenersi scrupolosamente alle istruzioni fornite.



**NOTA:** questo simbolo richiama l'attenzione dell'utente su informazioni rilevanti.

## Dichiarazione di conformità

---

### Direttive osservate nella presente Dichiarazione

Direttiva 2004/108/EC sulla compatibilità elettromagnetica.

Direttiva 2006/95/EC per apparecchiature a bassa tensione.

### Prodotti contemplati nella presente Dichiarazione

*Proiettore video a schermo grande*

*LIGHTNING 30isx+*

*LIGHTNING 40isx+*

*LIGHTNING 30-1080p*

*LIGHTNING 40-1080p*

*LIGHTNING Reference 1080p-30*

*LIGHTNING Reference 1080p-40*

*Il marchio CE è stato applicato nel mese di:*

febbraio 2007

febbraio 2007

luglio 2007

luglio 2007

luglio 2007

luglio 2007

### Caratteristiche fondamentali di conformità

I prodotti sopra identificati sono conformi ai requisiti di protezione previsti dalle summenzionate direttive UE; inoltre, nella loro fabbricazione sono stati applicati gli standard di seguito indicati.

EN 55022:1998 - Limiti e metodi di misura delle caratteristiche di radiodisturbo prodotto dagli apparecchi per la tecnologia dell'informazione.

EN 55024:1998 - Limiti e metodi di misura delle caratteristiche di immunità relative ad apparecchi per la tecnologia dell'informazione.

EN 55103:1997 - Norme di famiglie di prodotto per apparecchi audio, video, audiovisivi e di comando di luci da intrattenimento per uso professionale.

EN 60950-1:2001 - Specifica per la sicurezza di apparecchi per la tecnologia dell'informazione, inclusi apparecchi elettrici per uffici e aziende.

La documentazione tecnica richiesta per dimostrare la conformità dei requisiti previsti dalla direttiva per apparecchi a bassa tensione è stata compilata dagli esperti la cui firma è apposta in calce al documento ed è disponibile per eventuali controlli da parte delle autorità competenti.

Firmato:



Autorità:

D.J. Quinn, Product Development Director

Data:

23 luglio 2007

### Attenzione!

Si richiama l'attenzione dello specificatore, dell'acquirente, dell'installatore o dell'utente sulle speciali misure e sui limiti d'utilizzo da osservare per la messa in esercizio dei prodotti, al fine di mantenere la conformità alle suddette direttive. Ulteriori dettagli su tali misure speciali sono disponibili su richiesta e contenuti, inoltre, nei manuali che accompagnano i singoli prodotti.



## Misure precauzionali generali

---



**Non aprire la custodia.** Nessuna parte all'interno dell'apparecchiatura può essere sottoposta a manutenzione da parte dell'utente.

Utilizzare solo il cavo di alimentazione fornito.

Verificare che la presa di alimentazione sia dotata di collegamento a massa, poiché l'apparecchiatura DEVE essere messa a terra.

Evitare l'introduzione di piccoli oggetti all'interno del proiettore, per esempio carta o fili. In caso di introduzione accidentale, spegnere immediatamente il proiettore e far rimuovere l'oggetto dal personale di assistenza tecnica autorizzato.

Non esporre il proiettore a pioggia o umidità e non collocare alcun liquido sopra il proiettore.

Scollegare l'apparecchiatura prima delle operazioni di pulizia e usare un panno umido, non bagnato.

Non toccare la spina di alimentazione con le mani bagnate.

Non toccare la spina di alimentazione durante un temporale.

Maneggiare con prudenza il cavo di alimentazione ed evitare di piegarlo eccessivamente. Non usare il cavo di alimentazione nel caso presenti danneggiamenti.



**Nessuna parte all'interno del modulo lampada può essere sottoposta a manutenzione da parte dell'utente.** Per la sostituzione di componenti interni, occorre inviare il modulo a Digital Projection.

Il modulo lampada pesa oltre 10 kg, pertanto, occorre prestare particolare attenzione durante la rimozione.

Non toccare la superficie di vetro del modulo lampada. Se si tocca accidentalmente la superficie di vetro, pulirla prima dell'uso.

Non utilizzare la lampada per oltre 750 ore, poiché ciò potrebbe causare gravi danni alla lampada e al modulo stesso e, di conseguenza, richiedere costi aggiuntivi per la sostituzione.

Le lampade Xenon producono una luce ad alta intensità. Non guardare direttamente la luce proveniente dall'alloggiamento della lampada o dalla lente e fare attenzione a non collocare oggetti, quali lenti di ingrandimento, lungo il percorso del fascio di luce, per evitare il rischio di gravi lesioni oculari.

Non toccare le prese di aerazione, poiché queste si riscaldano molto durante l'uso.

Non coprire le aperture di ingresso o di uscita per l'aerazione.

Non coprire la lente mentre il proiettore è acceso, poiché ciò potrebbe innescare un incendio dell'apparecchiatura.

Attendere almeno 5 minuti per consentire al proiettore di raffreddarsi prima di spegnerlo o spostarlo o prima di sostituire la lampada.

Non usare detergenti aggressivi o solventi, quali alcool o diluenti, per pulire il proiettore e la lente.

## Precauzioni per l'installazione



Collegare il cavo LAN solo al connettore LAN del computer. Altri connettori analoghi potrebbero mostrare una pericolosa sorgente di alta tensione.

L'installazione del proiettore deve essere eseguita esclusivamente da personale qualificato e conformemente ai requisiti locali previsti per gli edifici.

Il proiettore deve essere installato il più vicino possibile alla presa di alimentazione.

La connessione all'alimentazione deve essere facilmente accessibile per consentirne l'immediato scollegamento in caso di emergenza.

Lasciare libero uno spazio di almeno 30 cm tra le prese di aerazione e la parete e di 10 cm per gli altri lati.

Non installare il proiettore vicino ad eventuali oggetti che potrebbero risentire del calore emanato dall'apparecchiatura durante il suo funzionamento, come, ad esempio, coperture in polistirolo o tende.

Il proiettore pesa oltre 100 kg. Qualora sia necessario sollevare il proiettore, fare attenzione a maneggiarlo con prudenza.

Non impilare più di 3 proiettori.

Se occorre impilare il proiettore, è necessario porlo in posizione verticale, in modo da distribuire tutte e quattro sollecitazioni lungo l'intero telaio.

Prima dell'installazione, accertarsi che la superficie, il soffitto o il supporto su cui posizionare il proiettore sia in grado di sostenere il peso del proiettore e della lente (vedere le specifiche per indicazioni precise relative al peso).

Per ogni proiettore, è necessario disporre sempre di catene o cavi di protezione di riserva.

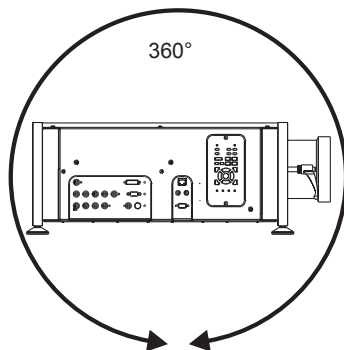
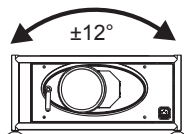
Non collocare oggetti pesanti sulla parte superiore dello chassis del proiettore. Solo gli angoli dello chassis e la struttura di sollevamento sono in grado di sostenere il peso di un altro proiettore.

Non far cadere o urtare il proiettore.

La leva di rilascio dell'obiettivo deve essere impostata sempre sulla posizione di blocco per impedire all'obiettivo di cadere.

Posizionare il proiettore in un ambiente asciutto, lontano da fonti di polvere, umidità, vapore, fumo o calore né esporlo alla luce diretta del sole.

Non inclinare lateralmente il proiettore per  $\pm 12^\circ$ , poiché ciò potrebbe provocare gravi danni alla lampada e al modulo stesso e, di conseguenza, richiedere costi aggiuntivi per la sostituzione. Il proiettore può, all'occorrenza, essere inclinato anteriormente e posteriormente.



## Precauzioni per la configurazione e il funzionamento

---



Apportare modifiche alla configurazione di rete solo se si è sicuri delle operazioni che si intende eseguire o se ciò viene effettuato dietro suggerimento del gestore della rete. Un'errata configurazione può causare la perdita del contatto con il proiettore.

Prima di premere il pulsante per applicare le impostazioni, controllarle nuovamente. È opportuno annotare le impostazioni originali prima di apportarvi modifiche.

**NON** eseguire aggiornamenti software; l'aggiornamento deve essere eseguito solo dal personale tecnico qualificato di Digital Projection o sotto la sua supervisione.

## Conformità agli standard internazionali

---

### Rumore

#### *Ordinanza sui livelli di rumore acustico GSGV*

Il livello di pressione acustica è inferiore a 70 dB (A), come previsto dalla norma ISO 3744 o ISO 7779.

### Interferenza RF

#### *FCC*

La Federal Communications Commission non consente di apportare all'unità modifiche o cambiamenti, **FATTA ECCEZIONE** per le modifiche e i cambiamenti specificati da Digital Projection nel presente manuale. L'inosservanza di tali disposizioni di legge implica la revoca del diritto di utilizzo dell'apparecchiatura da parte dell'utente.

Questa apparecchiatura è stata sottoposta a test e riscontrata conforme ai limiti per i dispositivi digitali di classe A, in conformità alla Parte 15 delle Norme FCC. Tali limiti sono stati stabiliti per fornire una giusta protezione contro pericolose interferenze quando l'apparecchiatura è in funzione in un sito commerciale. Questa apparecchiatura genera, utilizza e può irradiare energia in radiofrequenza e, se non installata ed utilizzata secondo il manuale delle istruzioni, potrebbe provocare interferenze dannose alle comunicazioni radio. L'utilizzo di questa apparecchiatura in aree residenziali può creare interferenze dannose; in tal caso, l'utente dovrà provvedere ad eliminare tali interferenze a proprio carico.

L'apparecchiatura contiene un modulo trasmettitore RF con approvazione FCC e ID FCC R68WIPORT.

### Direttiva europea sui Rifiuti di Apparecchiature Elettriche ed Elettroniche (RAEE)



Digital Projection Ltd si impegna fermamente a favorire lo smaltimento dei prodotti elettrici ed elettronici. I nostri prodotti sono realizzati con l'intento di consentire il reimpiego, il riciclaggio e il recupero di tutti i componenti. Alla fine del suo ciclo di vita, il proiettore può essere restituito a Digital Projection Ltd o ai suoi agenti in modo da minimizzare l'impatto sull'ambiente.

## Specifiche tecniche

### Codici dei componenti

Proiettore: USA	<b>30isx+</b> : 106-262	<b>30-1080p</b> : 107-686
	<b>40isx+</b> : 106-387	<b>40-1080p</b> : 106-688
Proiettore: internazionale	<b>30isx+</b> : 106-263	<b>30-1080p</b> : 107-687
	<b>40isx+</b> : 106-388	<b>40-1080p</b> : 107-689
	<b>Reference 1080-30</b> : 107-967	
	<b>Reference 1080-40</b> : 107-968	
Cavo di alimentazione: USA	LA00098	
Cavo di alimentazione: internazionale	LA00097	
Unità di telecomando	105-023	
4 batterie AAA	105-922	
Cavo per unità di telecomando da 5m	102-162	
Manuale dell'utente (CD)	106-267	
Informazioni importanti	106-266	

### Obiettivi

<b>30/40isx+</b>	<b>30/40-1080p</b>	
Lente fissa 0.73 : 1	Lente fissa 0.67 : 1	105-607
Lente fissa 1.2 : 1 (3 - 15m)	Lente fissa 1.12 : 1 (3 - 15m)	105-608
Lente fissa 1.2 : 1 (1.2 - 2.0m)	Lente fissa 1.12 : 1 (1.2 - 2.0m)	105-609
Lente zoom 1.5 - 2.02 : 1	Lente zoom 1.39 - 1.87 : 1	105-610
Lente zoom 2.02 - 2.77 : 1	Lente zoom 1.87 - 2.56 : 1	105-611
Lente zoom 2.77 - 4.51 : 1	Lente zoom 2.56 - 4.16 : 1	105-612
Lente zoom 4.51 - 7.53 : 1	Lente zoom 4.16 - 6.96 : 1	105-613
	<b>Reference 1080p-30/40</b>	
	Lente fissa 0.67 : 1	107-195
	Lente fissa 1.12 : 1 (3 - 15m)	105-608
	Lente fissa 1.12 : 1 (1.2 - 2.0m)	105-609
	Lente zoom 1.39 - 1.87 : 1	107-196
	Lente zoom 1.87 - 2.56 : 1	107-197
	Lente zoom 2.56 - 4.16 : 1	107-198
	Lente zoom 4.16 - 6.96 : 1	107-199

### Replacement parts

Modulo lampada	<b>30</b> : 103-238
	<b>40</b> : 104-578
Filtro aria, ricambio completo	104-154
Filtro aria, ricambio del solo riempimento	105-222

### Caratteristiche ottiche

Processore luce digitale	<b>isx+</b> : 3 x 0,94" Texas Instruments DMD™, risoluzione 1400 x 1050 pixel
	<b>1080p</b> : 3 x 0,95" Texas Instruments DMD™, risoluzione 1920 x 1080 pixel

Rapporto di contrasto	<b>isx+</b> : 1800:1 a campo intero ( $\pm 10\%$ ) <b>1080p</b> : 2000:1 a campo intero ( $\pm 10\%$ ) <b>Reference 1080p</b> : 5000:1 a campo intero ( $\pm 10\%$ )
Fattore di riempimento pixel	87%
Potenza lampada	<b>30</b> : 3.0kW <b>40</b> : 3.6kW
Durata lampada	<b>30</b> : 750 ore (con funzionamento normale) <b>40</b> : 500 ore (con funzionamento normale)
Luminosit�	<b>30isx</b> : 18,000 Center lumen, 16,000 ANSI lumen ( $\pm 10\%$ ) <b>40isx</b> : 22,000 Center lumen, 21,000 ANSI lumen ( $\pm 10\%$ ) <b>30-1080p</b> : 15,000 ANSI lumen ( $\pm 10\%$ ) <b>40-1080p</b> : 20,000 ANSI lumen ( $\pm 10\%$ ) <b>Reference 1080p-30</b> : 10,000 ANSI lumens ( $\pm 10\%$ ) <b>Reference 1080p-30</b> : 14,000 ANSI lumens ( $\pm 10\%$ )
Temperatura colore	3000-9300°K

## Caratteristiche elettriche

Ingressi	RGB1, RGB2, SDI, DVI, Composite Video, S-Video, Component
Frequenza pixel	fino a 165MHz
Ingressi di controllo	1 x LAN 1 x LAN wifi 1 porta seriale RS232: 19200 baud, 8 bit, 1 bit di stop, nessuna parit� 1 x telecomando
Indicatori	Ingresso, alimentazione, otturatore, errore, IR, lampada ( <i>solo lampada 2</i> )
Tensione principale	200-240 V CA, 50/60Hz (monofase)
Consumo energia	<b>30</b> : 4000W <b>40</b> : 4600W
Normative internazionali	Conforme ai requisiti FCC per dispositivi di classe A Conforme alle direttive EMC (EN 55022, EN 55024, EN 55103) Conforme alla direttiva per apparecchi a bassa tensione (EN 60950)

## Caratteristiche fisiche

Temperatura di funzionamento	da 10 a 35°C
Temperatura di immagazzinamento	da -10 a 50°C
Dissipazione termica	<b>30</b> : 13640 BTU/hr <b>40</b> : 15695 BTU/hr
Umidit� di funzionamento	fino all'80% senza condensa
Peso	114kg



FCC wifi ID, R68WIPORT

# Digital videoprojektor Super High Brightness

## Viktig information

Detta informationshäfte innehåller följande utdrag ur användarmanualen:

## Innehåll

Symboler som används i häftet.....	38
Försäkran om överensstämmelse.....	39
Allmänna säkerhetsanvisningar.....	40
Installationsanvisningar.....	41
Anvisningar för drift och konfigurering.....	42
Internationella standarder som följs.....	42
<i>Buller</i> .....	42
<i>Radiofrekvent störning</i> .....	42
<i>Direktivet om avfall från elektrisk och elektronisk utrustning (WEEE-direktivet)</i> .....	42
Specifikationer.....	43
<i>Detaljnummer</i> .....	43
<i>Optik</i> .....	43
<i>El</i> .....	44
<i>Fysiskt</i> .....	44

Fullständig information om hur projektorn används, ansluts och ställs in finns i användarmanualen på CD-skivan.

## Symboler som används i häftet

---



**ELEKTRISK VARNING:** Denna symbol anger att det finns risk för elektrisk stöt om inte anvisningarna följs noga.



**WARNING:** Denna symbol anger att det finns risk för fysisk skada till användaren och/eller skada på utrustningen om anvisningarna inte följs noga.



**OBS:** Denna symbol anger viktig information som du bör läsa.

## Försäkran om överensstämmelse

---

### Direktiv som omfattas av denna försäkran

2004/108/EC - EMC-direktivet.

2006/95/EC - lågspänningsdirektivet.

### Produkter som omfattas av denna försäkran

*Storskärms videoprojektor av typ*

*LIGHTNING 30isx+*

*LIGHTNING 40isx+*

*LIGHTNING 30-1080p*

*LIGHTNING 40-1080p*

*LIGHTNING Reference 1080p-30*

*LIGHTNING Reference 1080p-40*

*CE-märket gäller sedan*

februari 2007

februari 2007

juli 2007

juli 2007

juli 2007

juli 2007

### Grund för denna försäkran

Den ovan identifierade produkten överensstämmer med skyddskraven i ovanstående EU-direktiv, och tillverkaren har tillämpat följande standarder.

EN 55022:1998 - Radiostörningar från utrustning för informationsbehandling - Gränsvärden och mätmetoder.

EN 55024:1998 - Utrustning för informationsbehandling - Immunitet mot elektromagnetiska störningar - Gränsvärden och mätmetoder.

EN 55103:1997 - Fordringar på audio-, video- och audiovisuell utrustning och på utrustning för ljusstyrkor i studior och dylikt för yrkesmässigt bruk.

EN 60950-1:2001 - Säkerhet gällande utrustning för informationsteknologi, inklusive elektrisk yrkesmässig utrustning.

Den tekniska dokumentationen som krävs för att bevisa att produkterna uppfyller kraven i lågspänningsdirektivet har sammanställts av undertecknad och finns tillgängliga för inspektion av relevanta myndigheter.

Undertecknat:



Ansvarig:

D.J. Quinn, Produktutvecklingsdirektör

Datum:

23 juli 2007

### Observera!

Personer som beställer, köper, installerar och använder produkten skall uppmärksamma de begränsningar för användningen som är förutsättningen för att ovanstående försäkran om överensstämmelse skall gälla. Uppgifter om dessa speciella åtgärder kan erhållas på begäran och återfinns även i produktmanualerna.

## Allmänna säkerhetsanvisningar

---



Öppna inte höljet. Det finns inga delar inuti som användaren kan laga.

Använd endast den medföljande elkabeln.

Se till att det finns en jordledning i uttaget, eftersom denna utrustning **MÅSTE** vara jordad.

Var försiktig så att små föremål som papper eller tråd inte faller ner i projektorn. Om det händer måste projektorn omedelbart stängas av och föremålen avlägsnas av auktoriserad servicepersonal.

Utsätt inte projektorn för regn eller fuktighet, och ställ ingen vätska på projektorn.

Dra ut kabeln före rengöring, och används en fuktig, inte våt, trasa.

Vidrör inte kontakten med våta händer.

Rör inte vid kontakten under åska.

Hantera elkabeln varsamt och undvik att den blir starkt böjd. Använd inte en skadad elkabel.



Det finns inga delar inuti lampdelen som användaren kan laga. Hela modulen måste bytas ut och sändas in till Digital Projection om den behöver renoveras.

Var försiktig när du tar ut lampmodulen - den är tung (>10 kg).

Var noga med att inte vidröra glasytan på lampmodulen. Om du råkar vidröra glaset måste det göras rent före användningen.

Använd inte lampan i mer än 750 timmar, eftersom lampan eller lampmodulen och lampbytet kan då bli extra dyrt.

Xenonlampor avger ljus av hög intensitet. Titta inte direkt i ljuset som kommer från lamphuset eller objektivet, och se till att det inte kommer föremål som förstoringsglas i ljusstrålen. Då kan ögonen skadas allvarligt.

Vidrör inte luftutsläppen - de blir varma under användningen.

Täck inte över luftutsläppen eller luftintagen.

Täck inte över objektivet medan projektorn är påkopplad. Då kan det bli eldsvåda.

Låt alltid projektorn svalna i 5 minuter innan du stänger av strömmen, flyttar projektorn eller byter lampa.

Använd aldrig starka rengöringsmedel eller lösningsmedel såsom alkohol eller thinner för att göra ren projektorn och objektivet.



## Installationsanvisningar



Anslut LAN-kabeln endast via en LAN-anslutning till en dator. Andra liknande anslutningar kan innehålla en farligt hög spänningskälla.

Projektorn får bara installeras av lämpligt kvalificerad personal i enlighet med lokala byggbestämmelser.

Projektorn ska installeras så nära eluttaget som möjligt.

Elanslutningen ska vara enkelt åtkomlig, så att kontakten kan dras ut i en nödsituation.

Se till att det är ett utrymme på minst 30 cm mellan luftutsläppen och en vägg, och 10 cm på de övriga sidorna.

Installera inte projektorn nära något som kan skadas av värme som avges under användningen, t.ex. takplattor av polystyren, gardiner etc.

Projektorn väger över 100 kg. Använd rätt lyftteknik när du lyfter projektorn.

Stapla inte fler än 3 projektorer.

Om projektorerna ska staplas MÅSTE stapeln vara vertikal, så att påfrestningarna fördelas över alla fyra rampunkterna.

Kontrollera före installationen att den yta eller det tak eller stativ som ska projektorn ska stå på klarar den sammanlagda vikten av projektorn och objektivet (se specifikationen beträffande exakta vikter).

Separata säkerhetskedjor eller säkerhetsvagnar ska alltid användas för varje projektor.

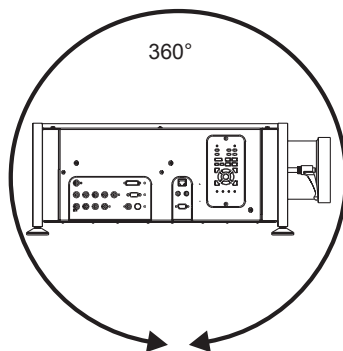
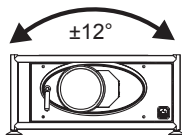
Ställ inga tunga föremål ovanpå projektorhöljet. Det är bara höljets hörn och staplingsramen som är starka nog för en annan projektor.

Tappa inte projektorn och akta den för stötar.

Objektivlåset ska alltid stå i låst läge för att förhindra att objektivet faller ut.

Ställ projektorn på ett torrt område där den inte kan nås av damm, fuktighet, ånga, rök, solljus eller värme.

Vicka inte projektorn mer än  $\pm 12^\circ$  sidledes under användningen, annars kan lampan eller lamppmodulen skadas allvarligt, och bytet kan då bli extra dyrt. Projektorn kan vickas framåt eller bakåt alltefter behov.



## Anvisningar för drift och konfigurering

---



Gör inga ändringar av nätverkskonfigureringen om du inte är helt förtrogen med den eller har inhämtat råd från din nätverksansvarige. Om du gör ett fel kan det hända att du förlorar kontakt med projektorn. Kontrollera alltid ändringarna en extra gång innan du trycker på APPLY. Anteckna alltid de ursprungliga inställningarna och eventuella nya inställningar du gör.

Programvaruuppdateringar ska INTE utföras utom av eller under överinseende av personal från Digital Projection Service.

## Internationella standarder som följs

---

### Buller

*Lag om information om akustiskt buller enligt GSGV (förordning till tysk lag om apparaters säkerhet)*

Ljudtrycksnivån är lägre än 70 dB (A) i enlighet med ISO 3744 eller ISO 7779.

### Radiofrekvent störning

#### FCC

Federala kommunikationskommittén tillåter inga modifikationer eller ändringar av enheten UTOM sådana som specificeras av Digital Projection i denna handbok. Den som bryter mot denna statliga bestämmelser kan fräntas rätten att använda utrustningen.

Denna utrustning har testats och befunnits uppfylla gränserna för en digital enhet av klass A enligt del 15 i FCC-reglerna. Dessa gränser är satta för att ge rimligt skydd mot skadlig interferens när utrustningen används i ett bostadsområde. Utrustningen alstrar, använder och kan utstråla radiofrekvent energi och kan, om den inte installeras eller används i enlighet med anvisningarna, ge upphov till farliga störningar av radiokommunikationer. Om utrustningen används i bostadsområde kan den orsaka skadliga störningar, i vilket fall användaren är ansvarig för att åtgärda dessa.

Utrustningen innehåller en FCC-godkänd RF-sändarmodul med FCC-identifikationen R68WIPORT.

### Direktivet om avfall från elektrisk och elektronisk utrustning (WEEE-direktivet)



Digital Projection Ltd är fast föresatta att minska avfall från elektrisk och elektronisk utrustning. Våra produkter konstrueras med återanvändning och återvinning av samtliga komponenter i tankarna. I det syftet kan du lämna tillbaka din projektor till Digital Projection Ltd eller vår återförsäljare, så att skadlig inverkan på miljön kan hållas till ett minimum.

## Specifikationer

### Detaljnummer

Projektor: Amerikansk	<b>30isx+</b> : 106-262	<b>30-1080p</b> : 107-686
	<b>40isx+</b> : 106-387	<b>40-1080p</b> : 106-688
Projektor: Ej amerikansk	<b>30isx+</b> : 106-263	<b>30-1080p</b> : 107-687
	<b>40isx+</b> : 106-388	<b>40-1080p</b> : 107-689
		<b>Reference 1080-30</b> : 107-967
		<b>Reference 1080-40</b> : 107-968

Elkabel: Amerikansk	LA00098
Elkabel: Ej amerikansk	LA00097
Fjärrkontroll	105-023
4 st. AAA batterier	105-922
Fjärrstyrningskabel 5m	102-162
Användarhandbok (CD)	106-267
Viktig information	106-266

### Objektiv

<b>30/40isx+</b>	<b>30/40-1080p</b>	
0.73 : 1 fast objektiv	0.67 : 1 fast objektiv	105-607
1.2 : 1 fast objektiv (3 - 15m)	1.12 : 1 fast objektiv (3 - 15m)	105-608
1.2 : 1 fast objektiv (1.2 - 2.0m)	1.12 : 1 fast objektiv (1.2 - 2.0m)	105-609
1.5 - 2.02 : 1 zoomobjektiv	1.39 - 1.87 : 1 zoomobjektiv	105-610
2.02 - 2.77 : 1 zoomobjektiv	1.87 - 2.56 : 1 zoomobjektiv	105-611
2.77 - 4.51 : 1 zoomobjektiv	2.56 - 4.16 : 1 zoomobjektiv	105-612
4.51 - 7.53 : 1 zoomobjektiv	4.16 - 6.96 : 1 zoomobjektiv	105-613

### Reference 1080p-30/40

0.67 : 1 fast objektiv	107-195
1.12 : 1 fast objektiv (3 - 15m)	105-608
1.12 : 1 fast objektiv (1.2 - 2.0m)	105-609
1.39 - 1.87 : 1 zoomobjektiv	107-196
1.87 - 2.56 : 1 zoomobjektiv	107-197
2.56 - 4.16 : 1 zoomobjektiv	107-198
4.16 - 6.96 : 1 zoomobjektiv	107-199

### Reservdelar

Lampmodul	<b>30</b> : 103-238
	<b>40</b> : 104-578
Lufffilter, komplett utbyte	104-154
Lufffilter, byte endast av fyllning	105-222

### Optik

Digital ljusprocessor	<b>isx+</b> : 3 x 0.94" Texas Instruments DMD™, upplösning 1400 x 1050 pixlar
	<b>1080p+</b> : 3 x 0.95" Texas Instruments DMD™, upplösning 1920 x 1080 pixlar

Kontrastförhållande	<b>isx+</b> : 1800:1 helt fält (±10%) <b>1080p+</b> : 2000:1 helt fält (±10%) <b>Reference 1080p</b> : 5000:1 helt fält (±10%)
Fyllnadsfaktor	87%
Lampeffekt	<b>30</b> : 3.0kW <b>40</b> : 3.6kW
Lampans livslängd (typiskt)	<b>30</b> : 750 timmar <b>40</b> : 500 timmar
Ljusstyrka	<b>30isx+</b> : 18,000 Center-lumen, 16,000 ANSI-lumen (±10%) <b>40isx+</b> : 22,000 Center-lumen, 21,000 ANSI-lumen (±10%) <b>30-1080p</b> : 15,000 ANSI-lumen (±10%) <b>40-1080p</b> : 20,000 ANSI-lumen (±10%) <b>Reference 1080p-30</b> : 10,000 ANSI-lumen (±10%) <b>Reference 1080p-30</b> : 14,000 ANSI-lumen (±10%)
Färgtemperatur	3000-9300°K
<b>EI</b>	
Ingångar	RGB1, RGB2, SDI, DVI, Composite Video, S-Video, Component
Pixelklocka	upp till 165 MHz
Control inputs	1 st. LAN 1 st. wifi LAN 1 st. RS232 serieport: 19200 baud, 8 databitar, 1 stoppbit, ingen paritet 1 st. fjärrstyrningsingång
<b>Indikatorer</b>	Ingångar, Ström, Slutare, Fel, IR, Lampa ( <i>Lampa 1 endast</i> )
Nätspänning	200-240 VAC, 50/60Hz (enfas)
Strömförbrukning	<b>30</b> : 4000W <b>40</b> : 4600W
Internationella bestämmelser	Uppfyller FCC-kraven för klass A Uppfyller EMC-direktiven (EN 55022, EN 55024, EN 55103) Uppfyller lågspänningsdirektivet (EN 60950)
<b>Fysiskt</b>	
Driftstemperatur	10 to 35°C
Förvaringstemperatur	-10 to 50°C
Värmeavledning	<b>30</b> : 13640 BTU/hr <b>40</b> : 15695 BTU/hr
Fuktighet under drift	upp till 80% (ej kondenserande)
Vikt	114kg



FCC wifi ID, R68WIPORT