

Coolant Heaters  
Chauffage à eau

**DBW 2020**

Diesel - 12/24 Volts

**DBW 300**

Diesel - 12/24 Volts

**DBW 350**

Diesel - 24 Volts

Service Parts List  
Liste des pièces d'entretien

## Topic / Matière

Heaters / Réchauffeur . . . . .	Page 4
Parts for burner head / Pièces pour la tête de brûleur . . . . .	Figure 1 - 3
Parts for heat exchanger / Pièces pour l'échangeur de chaleur . . . . .	Figure 4 - 6
Heater harness / Harnais de réchauffeur . . . . .	Figure 7
Parts for nozzle preheat system / Les pièces pour le bec préchauffent . . . . .	Figure 8
Electrical parts / Pièces électriques . . . . .	Figure 9 - 10
Parts for fuel supply / Pièces afférentes au alimentation en combustible . . . . .	Figure 11
Supplementary parts for compact heaters / Pièces supplémentaires pour les réchauffeurs compacts . . . . .	Figure 12
Parts for heating water system / Pièces afférentes au système d'eau chaude . . . . .	Figure 13
Parts for exhaust system / Pièces pour le dispositif d'échappement . . . . .	Figure 13
Parts for mounting / Pièces pour le support . . . . .	Figure 13
Parts for water circulation pump / Pièces pour la pompe de circulation de l'eau . . . . .	Figure 14 - 17
Diagnostic and service equipment / Équipement de diagnostic et de service . . . . .	Figure 18
Service Value Kits / Service les kits de valeur . . . . .	Page 33

For additional accessory parts refer to the accessories catalogue.  
 Pour d'autres accessoires consulter le catalogue d'accessoires.

## For replacement heaters see / Pour le réchauffeurs de rechange voyez:

DBW 2020.63 . . . . . 12 V Diesel . . . . .	Page 4
DBW 2020.64 . . . . . 24 V Diesel . . . . .	Page 4
DBW 300.26 . . . . . 12 V Diesel . . . . .	Page 4
DBW 300.53 . . . . . 24 V Diesel . . . . .	Page 4

## Complete heater kits with enclosure / Accomplissez les kits de réchauffeur avec la clôture:

DBW 2020.63 - 12 V Diesel . . . . .	P/N 920462
DBW 2020.64 - 24 V Diesel . . . . .	P/N 920464
DBW 300.26 - 12 V Diesel . . . . .	P/N 920467
DBW 300.53 - 24 V Diesel . . . . .	P/N 920469

Refer to the 2004 Product Catalog (P/N 909062) for details of the above heater kits.  
 Référez-vous au catalogue 2004 de produit (P/N 909062) pour des détails des kits ci-dessus de réchauffeur.

Column A/N: Indicates which parts are modified, which parts are new:  
A = modification N = new part

Column Description: Sub-assemblies or components (marked by a point) - offset to the right - are contained in the assembly which is offset one point less.

Example:  
fuel pump = assembly  
• solenoid valve = sub-assembly  
• • gasket = component

The parts dependent on voltage are marked:  
12 Volt with red label or dot  
24 Volt with green label or dot

Séparation A/N: Afin de mettre en évidence les nouvelles pièces et les pièces transformées, vous trouverez le repère suivant:  
A = transformation N = nouvelles pièces

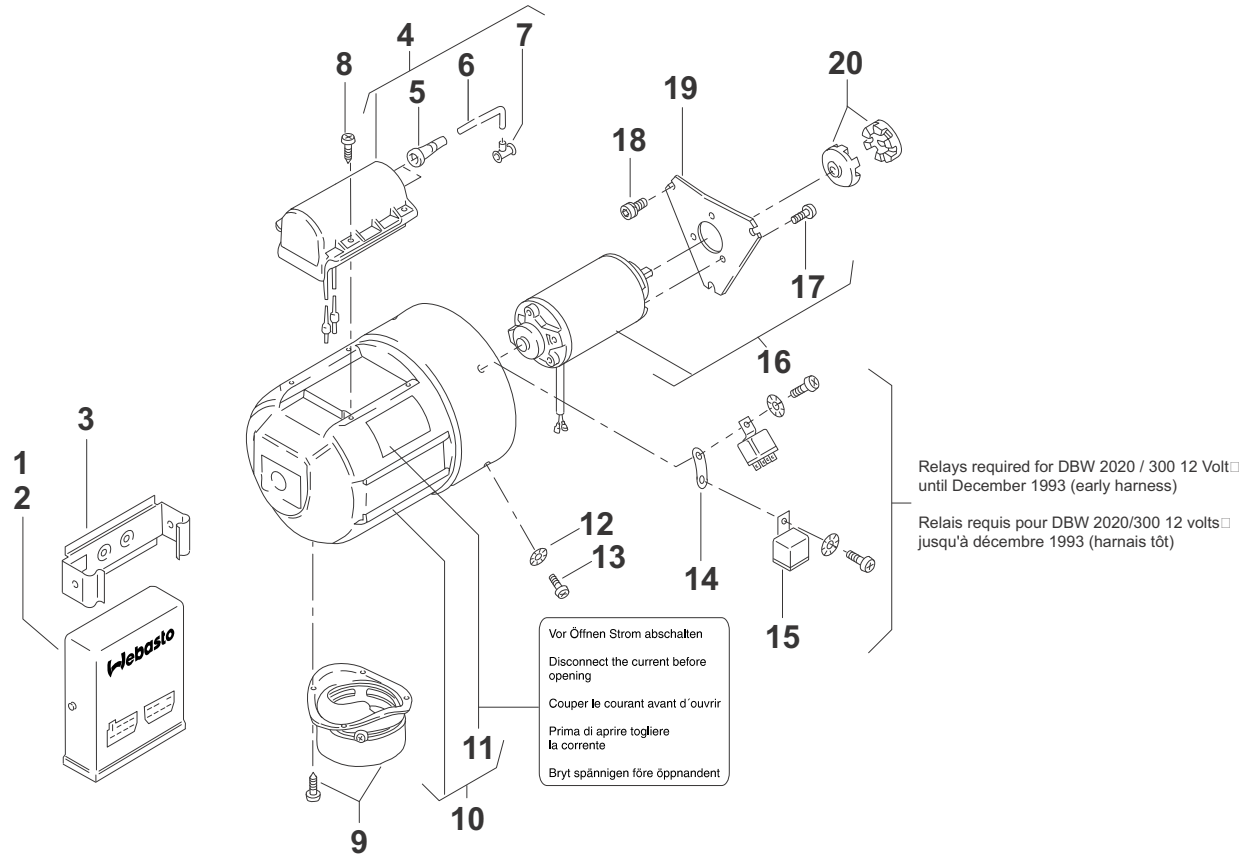
Désignation abrégée: Les sous-ensembles marqués par points sont inclus dans les pièces les précédant et étant précédés d'un nombre de points inférieurs ou d'aucun point.

Exemple:  
pompe à combustible = pièce principale  
• électrovanne = sous-ensemble inclus dans la pompe à combustible  
• • joint torique = inclus dans l'électrovanne

Pièces différentes selon tension 12 ou 24 volts:  
12 volts avec inscription rouge ou point rouge  
24 volts avec inscription verte ou point vert

Subject to modification / Sous réserve de modifications

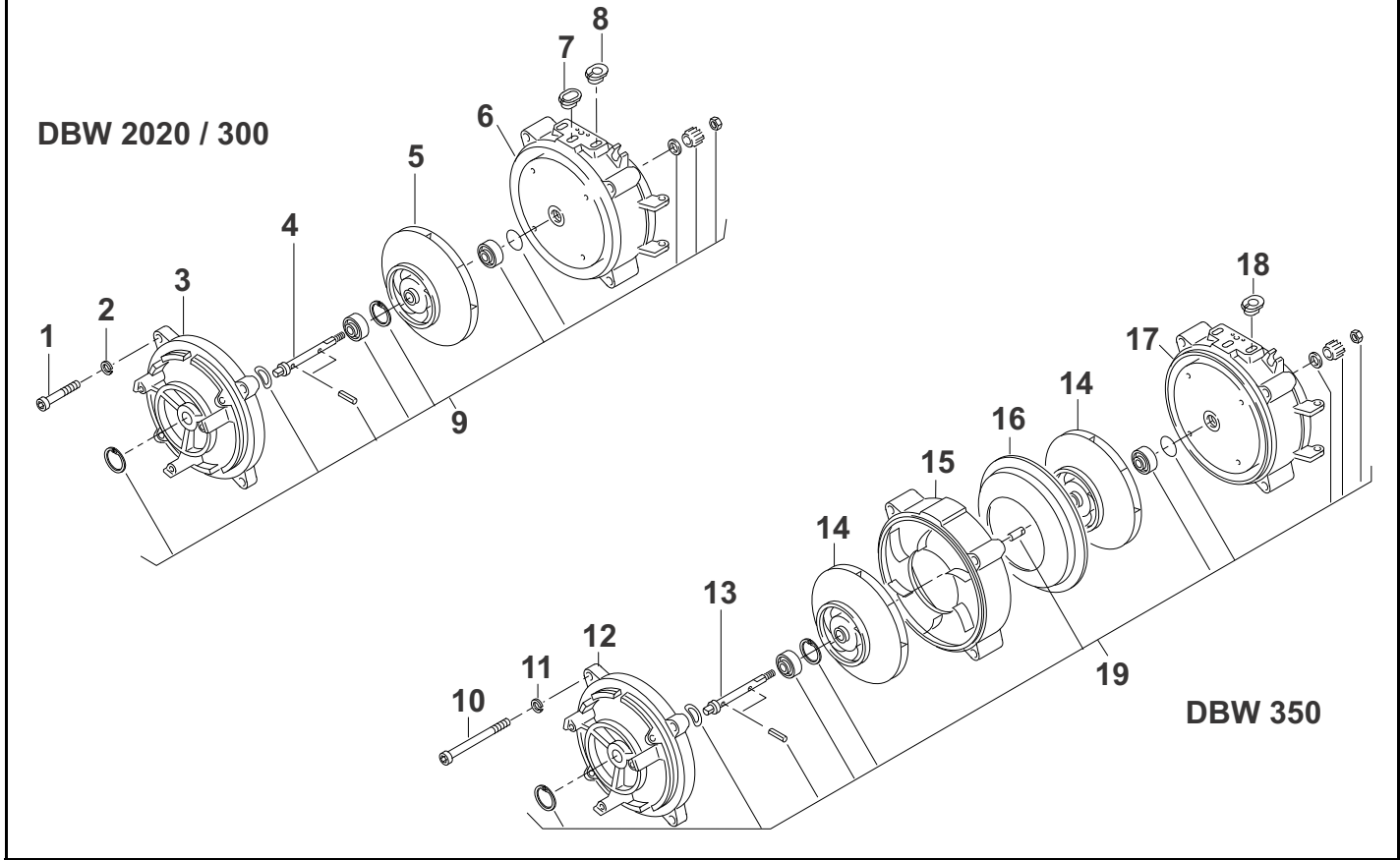
# DBW 2020 / 300 / 350 - fig. 1



Item Repère	Quantity Nombre			Part No. Référence	A/N	Description Désignation	Remarks Remarques
	2020	300	350				
<b>Heaters / Réchauffeur</b>							
no fig.	1			33751C		DBW 2020.63 12 Volt, Diesel replacement heater réchauffeur de rechange	
no fig.	1			40345C		DBW 2020.64 24 Volt, Diesel replacement heater réchauffeur de rechange	
no fig.		1		63746B		DBW 300.26 12 Volt, Diesel replacement heater réchauffeur de rechange	
no fig.		1		63745B		DBW 300.53 24 Volt, Diesel replacement heater réchauffeur de rechange	
<b>Replacement burner heads do not include the nozzle preheat system. For applications requiring the preheat system, order 24 volt preheat kit P/N 5000665A seperately. Refer to figure 8 for 12 volt burner heads.</b>							
<b>Les têtes de brûleur de rechange n'incluent pas le bec préchauffent le système. Pour des applications exigeant le système de préchauffage, l'ordre 24 volt préchauffent le kit N/P 5000665A seperately. Référez-vous au schéma 8 pour des têtes de brûleur de 12 volts.</b>							
no fig.	1			1300476B		burner head 12 Volt, Diesel tête de brûleur 12 Volt, Diesel	DBW 2020.63 with control unit avec boîtier de commande
no fig.	1			5000232B		burner head 24 Volt, Diesel tête de brûleur 24 Volt, Diesel	DBW 2020.64 with control unit avec boîtier de commande
no fig.	1			5000173B		burner head 24 Volt, Diesel tête de brûleur 24 Volt, Diesel	DBW 2020.64 for MCI D - with control unit pour MCI D - avec boîtier de commande
no fig.		1		1300478B		burner head 12 Volt, Diesel tête de brûleur 12 Volt, Diesel	DBW 300.54 with control unit avec boîtier de commande
no fig.		1		1300477B		burner head 24 Volt, Diesel tête de brûleur 24 Volt, Diesel	DBW 300.53 with control unit avec boîtier de commande
<b>Parts for burner head / Pièces pour la tête de brûleur</b>							
1	1	1		287962		electronic control unit SG 1553 12 V boîtier de commande SG 1553	

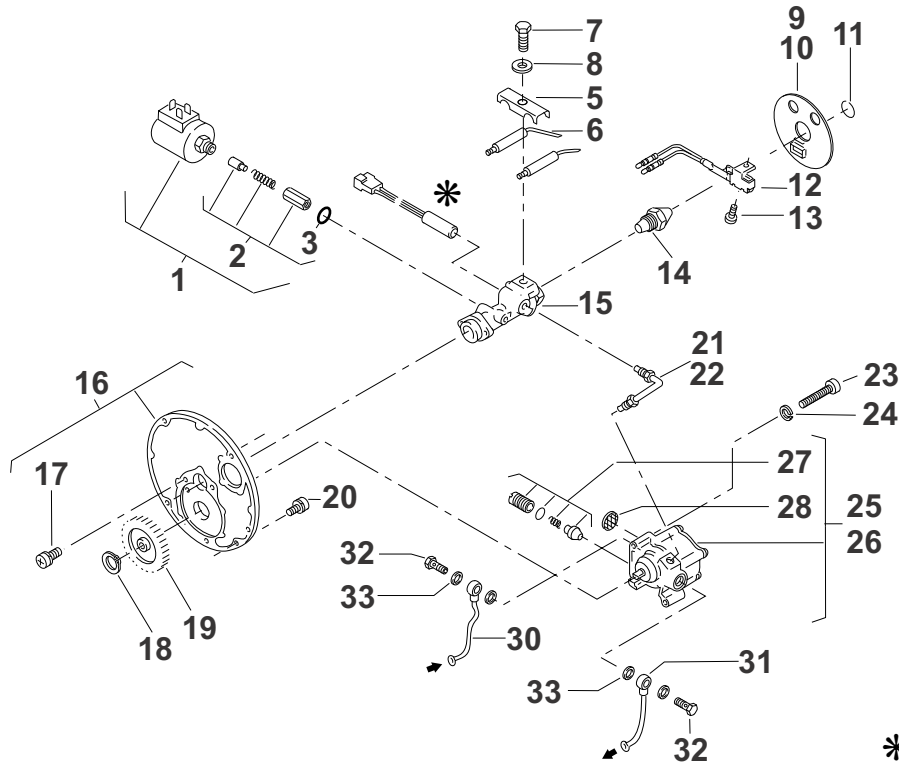
Item Repère	Quantity Nombre			Part No. Référence	A/N	Description Désignation	Remarks Remarques
	2020	300	350				
2	1	1	1	30607B		electronic control unit SG 1553 24 V boîtier de commande SG 1553	
3	1	1	1	362107		retaining clip - control unit circlip - boîtier de commande	
4	1	1		388807		electronic ignition unit 12 V centrale d'allumage (électronique)	
4	1	1	1	388815		electronic ignition unit 24 V centrale d'allumage (électronique)	
5	2	2	2	1321118A		<ul style="list-style-type: none"> <li>socket</li> <li>douille</li> </ul>	
6	X	X	X	178624		<ul style="list-style-type: none"> <li>high-tension ignition cable</li> <li>câble d'allumage haute-tension</li> </ul>	Per meter mètre
7	2	2	2	326666		<ul style="list-style-type: none"> <li>electrode plug</li> <li>prise pour électrode</li> </ul>	
8	4	4	4	470562		self tapping screw M3.5 x 14 vis de tapement d'individu	
9	1	1	1	350427		air intake socket Ø 80mm buse d'aspiration	
10	1	1	1	436410		protection cover couverture de protection	
11	2	2	2	50101660A		<ul style="list-style-type: none"> <li>warning label</li> <li>plaque de danger</li> </ul>	
12	5	5	5	152269		washer - lock A4.3 DIN 6798 rondelle - serrure	
13	5	5	5	147729		screw M4 x 12 vis	
14	1	1	1	298816		bracket support	
15	2	2		5010164A		relay 12 V relais	
15			2	248401		relay 24 V relais	
16	1	1		2710450B		drive motor - complete 12 V moteur - accomplissez	
16	1	1	1	1319532A		drive motor - complete 24 V moteur - accomplissez	
17	3	3	3	488631		<ul style="list-style-type: none"> <li>combination screw AM5 x 12</li> <li>vis universelle</li> </ul>	
18	3	3	3	22428A		combination screw AM5 x 16 vis universelle	
19	1	1	1	35068A	A	flange bride	
20	2	2	2	1320044A		clutch half élément d'embrayage	replace in pairs à échange par paires
no fig.	1	1	1	906215		connector / terminal kit - control unit SG 1553  kit de connecteur et d'insertion - unité de commande SG 1553	includes 2-pole, 6-pole, and 8-pole connector housings and 16 female terminals inclut des logements du connecteur 2- pôle, 6-pôle et 8-pôle et 16 insertions femelles

X = Quantity as required / Nombre suivant les besoins



Item Repère	Quantity Nombre			Part No. Référence	A/N	Description Désignation	Remarks Remarques
	2020	300	350				
<b>Parts for burner head / Pièces pour la tête de brûleur</b>							
1	4	4		148245		screw - allen socket vis - douille d'Allen M6 x 20 DIN 912	
2	4	4		152560		washer - lock rondelle - serrure B6 DIN128	
3	1	1		286354		motor carrier bride support moteur	
4	1	1		398144		shaft arbre Ø 8mm	
5	1	1		275611		fan rotor rotor de turbine	
6	1	1		286303		intermediate casing cuvelage intermédiaire	
7	1	1		288993		rubber grommet - elongated hole douille en caoutchouc - trou ovale	accommodates nozzle preheat harness adapte au bec préchauffent le harnais
8	5	5		270903		rubber grommet - round hole douille en caoutchouc - trou rond	
9	1	1		378321		bearing set - shaft mounting pièces pour le montage de l'arbre	
10			4	277169		screw - allen socket vis - douille d'Allen M6 x 65 DIN 912	
11			4	152560		washer - lock rondelle - serrure B6 DIN128	
12			1	286354		motor carrier bride support moteur	
13			1	396907		shaft arbre Ø 8mm	

Item Repère	Quantity Nombre			Part No. Référence	A/N	Description Désignation	Remarks Remarques
	2020	300	350				
14			2	275611		fan rotor rotor de turbine	
15			1	286346		guide ring bride de centrage	
16			1	275433		deflector déflecteur	
17			1	286303		intermediate casing cuvelage intermédiaire	
18			5	270903		rubber grommet - round hole douille en caoutchouc - trou rond	
19			1	1320551A		bearing set - shaft mounting pièces pour le montage de l'arbre	



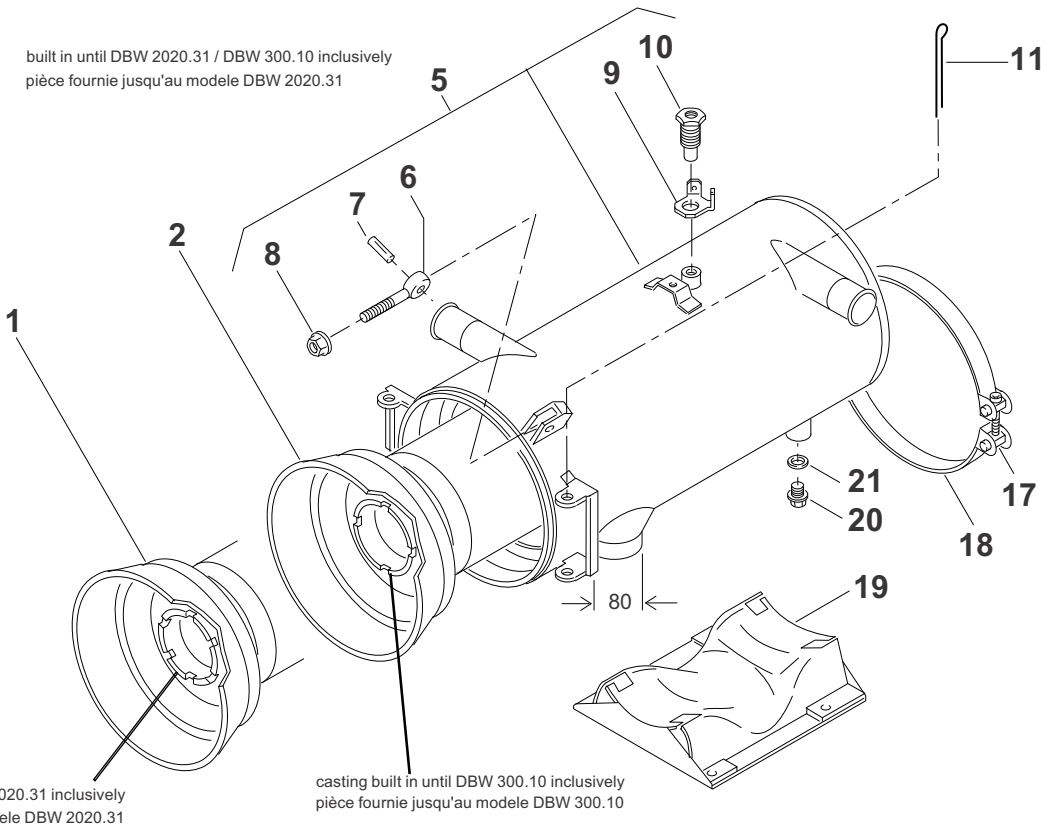
\* Nozzle holder preheating - see fig. 8  
Préchauffage du porte-gicleur - voir fig. 8

Item Repère	Quantity Nombre			Part No. Référence	A/N	Description Désignation	Remarks Remarques
	2020	300	350				
<b>Parts for burner head / Pièces pour la tête de brûleur</b>							
1	1	1		2710808A		fuel solenoid and valve assembly 12 V aimant d'électrovanne	Old style alternative 322083 Alternative de style ancien
1	1	1	1	2710807A		fuel solenoid and valve assembly 24 V aimant d'électrovanne	Old style alternative 322091 Alternative de style ancien
2	1	1	1	386650		<ul style="list-style-type: none"> <li>fuel solenoid repair kit</li> <li>kit de réparation de solénoïde de carburant</li> </ul>	
3	1	1	1	260487		<ul style="list-style-type: none"> <li>gasket ring</li> <li>joint</li> </ul>	
4							
5	1	1	1	66185A		clamp - electrodes platine de fixation - électrodes	
6	2	2	2	274313		electrodes - ignition électrodes - allumage	
7	1	1	1	147249		screw vis M6 x 20 DIN 933	
8	1	1	1	152560		washer - locking rondelle - serrure A6 DIN 128	
9	1	1	1	296740		photocell plate plat de cellule photo-électrique	heaters without nozzle preheat system les réchauffeurs sans bec préchauffent le système
10	1	1	1	109530		photocell plate plat de cellule photo-électrique	heaters with nozzle preheat system les réchauffeurs avec le bec préchauffent le système
11	1	1	1	453048		retaining ring bague de retenue A22 DIN 7993	
12	1	1	1	215171		flame detection photocell cellule photo-électrique	



Item Repère	Quantity Nombre			Part No. Référence	A/N	Description Désignation	Remarks Remarques
	2020	300	350				
13	1	1	1	147699		screw - self tapping vis parker à tête bombée M4 x 6 DIN 7985	
14	1			341304		high-pressure nozzle gicleur haute pression 0.60 GPH, 60° H	see fig. 4 - use with #1319364A voir la fig. 4 - employez avec #1319364A
14	1			470716		high-pressure nozzle gicleur haute pression 0.65 GPH, 80° H	see fig. 5 - use with #464333 voir la fig. 5 - employez avec #464333
14		1		391697		high-pressure nozzle gicleur haute pression 0.85 GPH, 80° W	see fig. 4 - use with #394424 voir la fig. 4 - employez avec #394424
14		1		470724		high-pressure nozzle gicleur haute pression 0.85 GPH, 80° H	see fig. 5 - use with #464333 voir la fig. 5 - employez avec #464333
14			1	1319451A		high-pressure nozzle gicleur haute pression 1.0 GPH, 80° S	see fig. 5 - use with #464333 voir la fig. 5 - employez avec #464333
15	1	1	1	412198		holder - nozzle support de bec	
16	1	1	1	103512		plate - nozzle holder embase de pompe	
17	2	2	2	488631		screw - combination vis - combinaison AM5 x 12	
18	1	1	1	152390		retaining ring bague de retenue M6 x 0.7 DIN 471	
19	1	1	1	371289		gear - spur straight roue droite	
20	4	4	4	22428A		screw - combination vis - combinaison AM5 x 16	
21	1	1	1	50275476A		high-pressure pipe pipe à haute pression	aluminum fuel pump / pompe d'essence en aluminium #5000177A
22	1	1	1	5000216A	N	high-pressure pipe - service kit for zinc or aluminum fuel pump pipe à haute pression - service le kit pour la pompe d'essence de zinc ou d'aluminium	for / pour # 72027B & 5000177A includes instructions inclut des instructions
23	2	2	2	277282		screw - allen socket vis - douille d'Allen M4 x 30 8.8 DIN 912	
24	2	2	2	152544		washer - lock rondelle - serrure A4 DIN 128	
25	1	1	1	72027B		fuel pump pompe à combustible 10 bar (145 psi) barre 10 (145 psi)	zinc body pump pompe en zinc
26	1	1	1	5000177A	N	fuel pump pompe à combustible 10 bar (145 PSI.) barre 10 (145 psi)	upgrade - aluminum body pump mise à niveau - pompe en aluminium
27	1	1	1	355836		<ul style="list-style-type: none"> <li>valve - pressure control</li> <li>soupape de réglage de pression</li> </ul>	
28	1	1	1	310344		<ul style="list-style-type: none"> <li>filter screen</li> <li>filtre</li> </ul>	
29							
30	1	1	1	111375		fuel supply line - barb connection canalisation d'alimentation de carburant - raccordement de bavure	
30	1	1	1	92173A	N	fuel supply line - JIC #4 threaded connection canalisation d'alimentation de carburant - JIC #4 raccordement fileté	
31	1	1	1	462659		fuel return line - barb connection canalisation de retour de carburant - raccordement de bavure	
31	1	1	1	92172A	N	fuel return line - JIC #6 threaded connection canalisation de retour de carburant - JIC #6 raccordement fileté	
32	2	2	2	65513A		hollow screw vis creuse DIN 7643 LL6	
33	4	4	4	151157		washer - copper rondelle - cuivre A10 x 13.5 DIN 7603Cu	
no fig.	X	X	X	143820		grease - special in tube at 100g grasse - spéciale en tube à 100g ISOFLEX LDS 18	for gears pour engrenage

# DBW 2020 / 300 / 350 - fig. 4

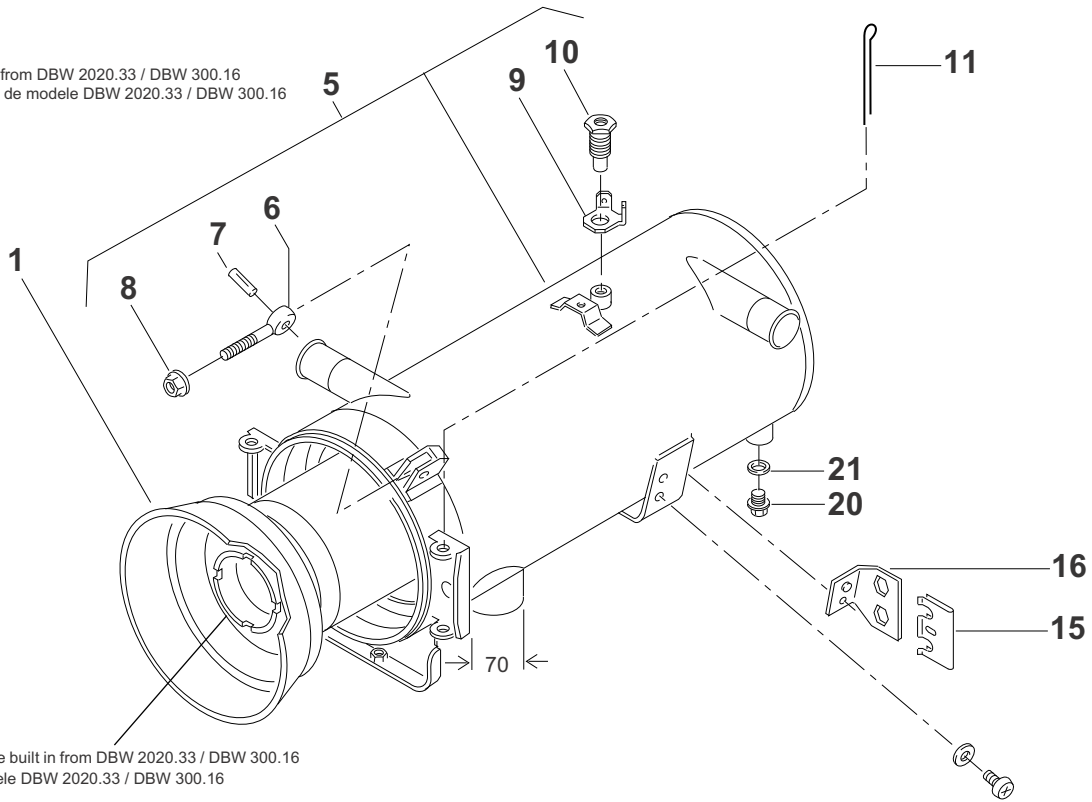


Item Repère	Quantity Nombre			Part No. Référence	A/N	Description Désignation	Remarks Remarques
	2020	300	350				
<b>Parts for heat exchanger / Pièces pour l'échangeur de chaleur</b>							
1	1			1319364A		combustion chamber - for heat exchanger with 80 mm exhaust chambre de combustion - pour l'échangeur de chaleur avec 80 mm d'échappement	DBW 2020 (early type) DBW 2020 (premier type)
2		1		394424		combustion chamber - for heat exchanger with 80 mm exhaust chambre de combustion - pour l'échangeur de chaleur avec 80 mm d'échappement	DBW 300 (early type) DBW 300 (premier type)
3-4							
5	1	1		395749		heat exchanger - with 80mm exhaust échangeur de chaleur - avec 80mm d'échappement	
6	2	2	2	1301275B		<ul style="list-style-type: none"> <li>eye bolt M8 x 40</li> <li>boulon à oeilleton</li> </ul>	
7	2	2	2	348449		<ul style="list-style-type: none"> <li>pin - grooved 8 x 16 DIN 1475</li> <li>tenno à encoche</li> </ul>	zinc plated steel acier plaqué par zinc
8	2	2	2	461563		<ul style="list-style-type: none"> <li>nut - hex flange M8</li> <li>écrou - avec la rondelle</li> </ul>	
9	1	1	1	289329		<ul style="list-style-type: none"> <li>angle bracket - copper</li> <li>support équerre - cuivre</li> </ul>	for overheat and control thermostats pour des thermostats de surchauffe et de commande
10	1	1	1	279110		<ul style="list-style-type: none"> <li>fitting - fuse</li> <li>raccord - fusible</li> </ul>	for overheat fuse pour le fusible thermique
11	1	1	1	352500		cotter pin goupille	hinge pin goupille de charnière
12-16							
17	2	2		136204		turnbuckle - short tendeur à vis - court	
18	2	2		1301911A		tightening clamp collier de serrage	

Item Repère	Quantity Nombre			Part No. Référence	A/N	Description Désignation	Remarks Remarques
	2020	300	350				
19	1	1		454370		support support	
20	1	1		149314		plug fitting raccord M10	
21	1	1		65514A		gasket ring joint A22 x 27 DIN 7603 Cu	

# DBW 2020 / 300 / 350 - fig. 5

built in from DBW 2020.33 / DBW 300.16  
a partir de modele DBW 2020.33 / DBW 300.16

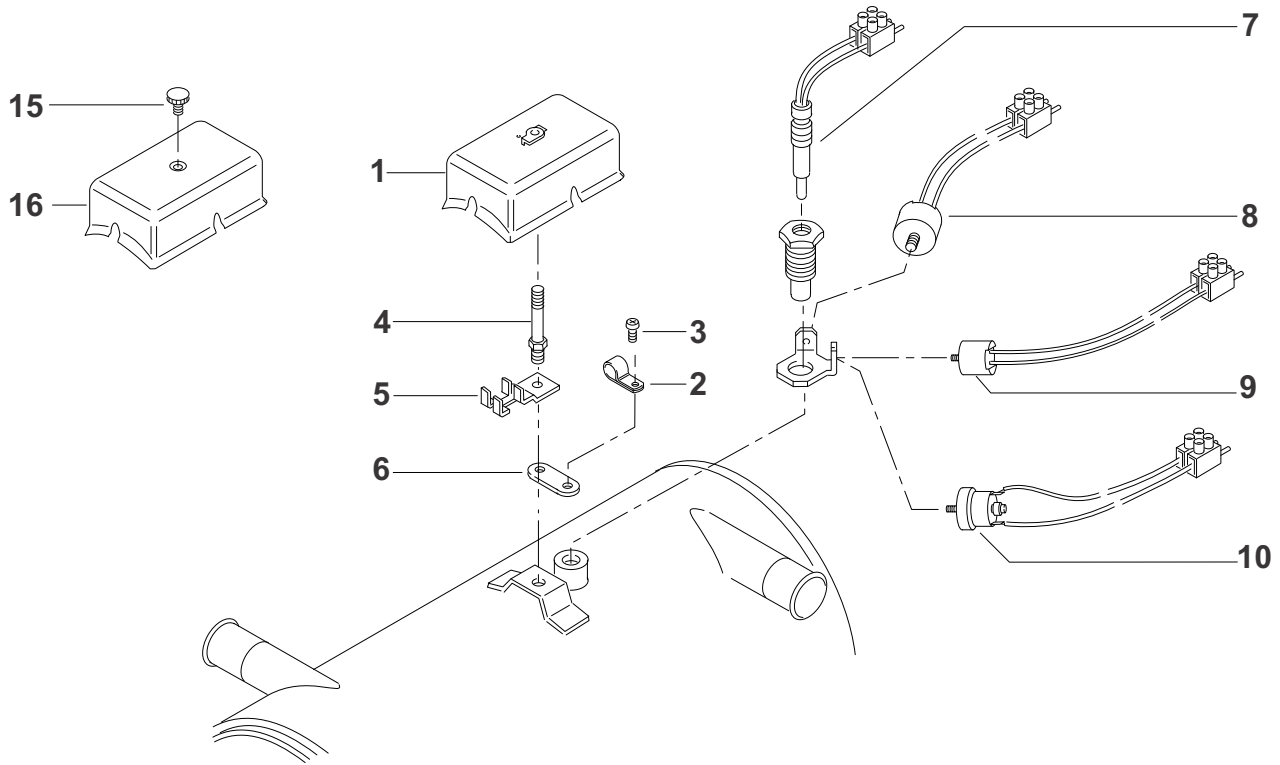


sheet metal type built in from DBW 2020.33 / DBW 300.16  
a partir de modele DBW 2020.33 / DBW 300.16

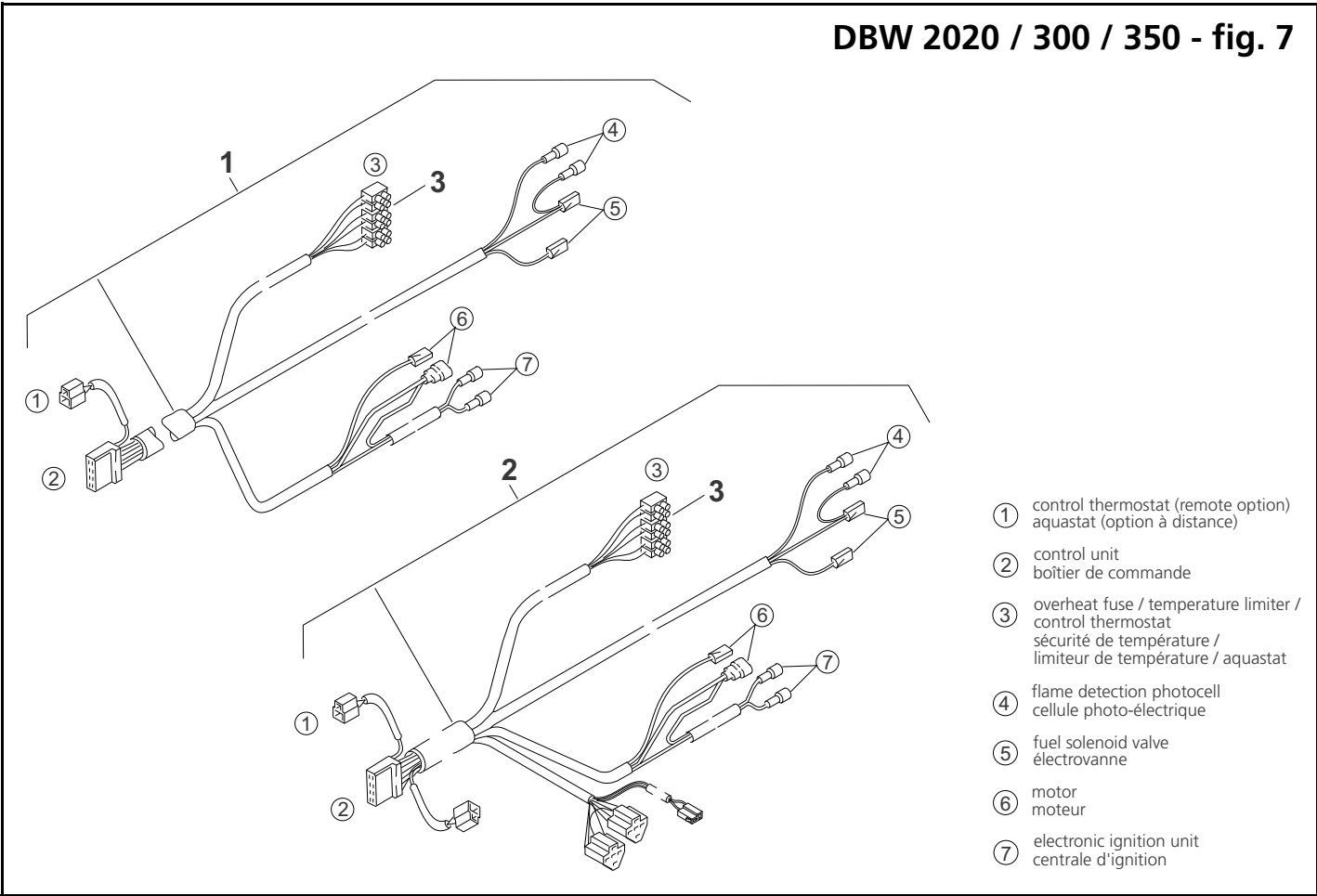
Item Repère	Quantity Nombre			Part No. Référence	A/N	Description Désignation	Remarks Remarques
	2020	300	350				
<b>Parts for heat exchanger / Pièces pour l'échangeur de chaleur</b>							
1	1	1	1	464333		combustion chamber - for heat exchanger with 70mm exhaust chambre de combustion - pour l'échangeur de chaleur avec 70mm d'échappement	DBW 2020 (late type) DBW 2020 (type en retard)
2-4							
5	1	1	1	469084		heat exchanger - with 70mm exhaust échangeur de chaleur - avec 70mm d'échappement	
6	2	2	2	1301275B		<ul style="list-style-type: none"> <li>eye bolt M8 x 40</li> <li>boulon d'oeil</li> </ul>	
7	2	2	2	348449		<ul style="list-style-type: none"> <li>pin - grooved 8 x 16 DIN 1475</li> <li>tenno à encoche</li> </ul>	zinc plated steel acier plaqué par zinc
8	2	2	2	461563		<ul style="list-style-type: none"> <li>nut - hex flange M8</li> <li>écrou - avec la rondelle</li> </ul>	
9	1	1	1	289329		<ul style="list-style-type: none"> <li>angle bracket - copper</li> <li>support équerre - cuivre</li> </ul>	for overheat and control thermostats pour des thermostats de surchauffe et de commande
10	1	1	1	279110		<ul style="list-style-type: none"> <li>fitting - fuse</li> <li>raccord - fusible</li> </ul>	for overheat fuse pour le fusible thermique
11	1	1	1	352500		cotter pin fixation de la goupille	hinge pin goupille de charnière
12-14							
15	1	1	1	362115		clamp bride	
16	1	1	1	463027		fuel line support ligne de carburant appui	
17-19							

Item Repère	Quantity Nombre			Part No. Référence	A/N	Description Désignation	Remarks Remarques
	2020	300	350				
20	1	1	1	149314		plug fitting raccord M10	
21	1	1	1	65514A		gasket ring joint A22 x 27 DIN 7603 Cu	

X = Quantity as required / Nombre suivant les besoins



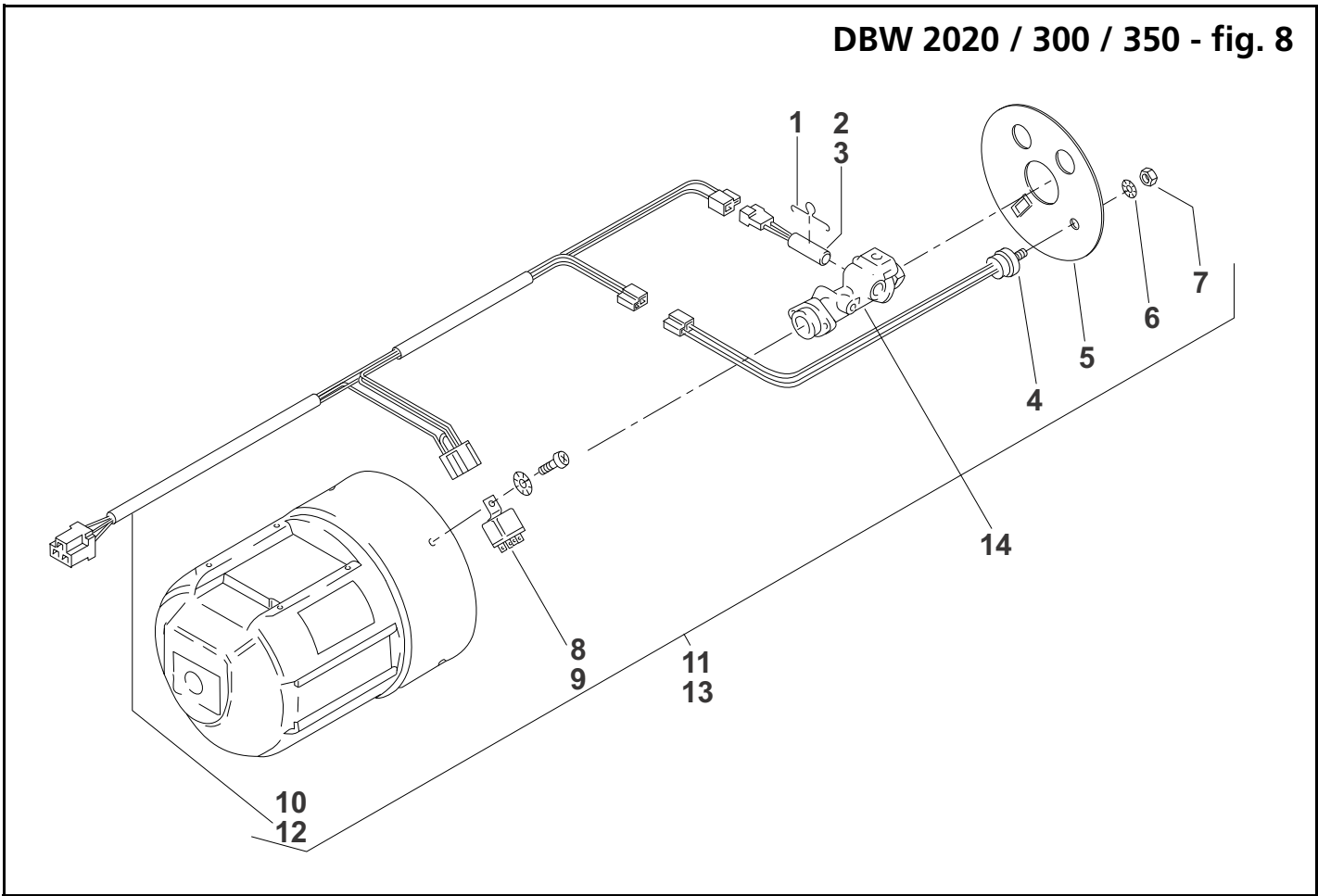
Item Repère	Quantity Nombre			Part No. Référence	A/N	Description Désignation	Remarks Remarques
	2020	300	350				
<b>Parts for heat exchanger / Pièces pour l'échangeur de chaleur</b>							
1	1	1	1	487627		cap - thermostat protection couverture - protection de thermostats	
2	1	1	1	28864A		clamp - nylon white Ø 6.5 mm platine de fixation - blanc	
3	1	1	1	147702		screw - self tapping M4 x 8 DIN 7985 vis parker à tête bombée	
4	1	1	1	273481		screw vis	for brackets and protection cap pour les appuis et la couverture de protection
5	1	1	1	273473		bracket - buss bar support - barre de buss	
6	1	1	1	298816		bracket support	
7	1	1	1	406287		fuse - overheat (yellow) 138° C (280° F) fusible - surchauffe (jaune)	
8	1	1	1	354902		thermostat - control 75° C (167° F) thermostat - commande	red/green vert/rouge
9	1	1	1	608719A		thermostat - overheat 107° C (225° F) thermostat - surchauffe	green/green - auto reset vert/vert - remise automatique
10	1	1	1	408719		thermostat - overheat 117° C (242° F) thermostat - surchauffe	light green/light green - manual reset vert clair/vert clair - remise manuelle
11-14							
15	1	1	1	308331		knurled nut écrou moleté	
16						cap - thermostat protection couverture - protection de thermostats	DISCONTINUED - OBSOLETE CESSÉ - DÉSUET



- ① control thermostat (remote option) / aquastat (option à distance)
- ② control unit / boîtier de commande
- ③ overheat fuse / temperature limiter / control thermostat / sécurité de température / limiteur de température / aquastat
- ④ flame detection photocell / cellule photo-électrique
- ⑤ fuel solenoid valve / électrovanne
- ⑥ motor / moteur
- ⑦ electronic ignition unit / centrale d'ignition

Item Repère	Quantity Nombre			Part No. Référence	A/N	Description Désignation	Remarks Remarques
	2020	300	350				
<b>Heater harness / Harnais de réchauffeur</b>							
1	1	1		444170		heater harness - with remote control-thermostat option harnais de réchauffeur - avec l'option de raccordement à distance de commande-thermostat	
2			1	469513		heater harness - with remote control-thermostat connection harnais de réchauffeur - avec le raccordement à distance de commande-thermostat	
3	1	1		352969		terminal block 6-way connecteur à bornes 6 pôles	

DBW 2020 / 300 / 350 - fig. 8

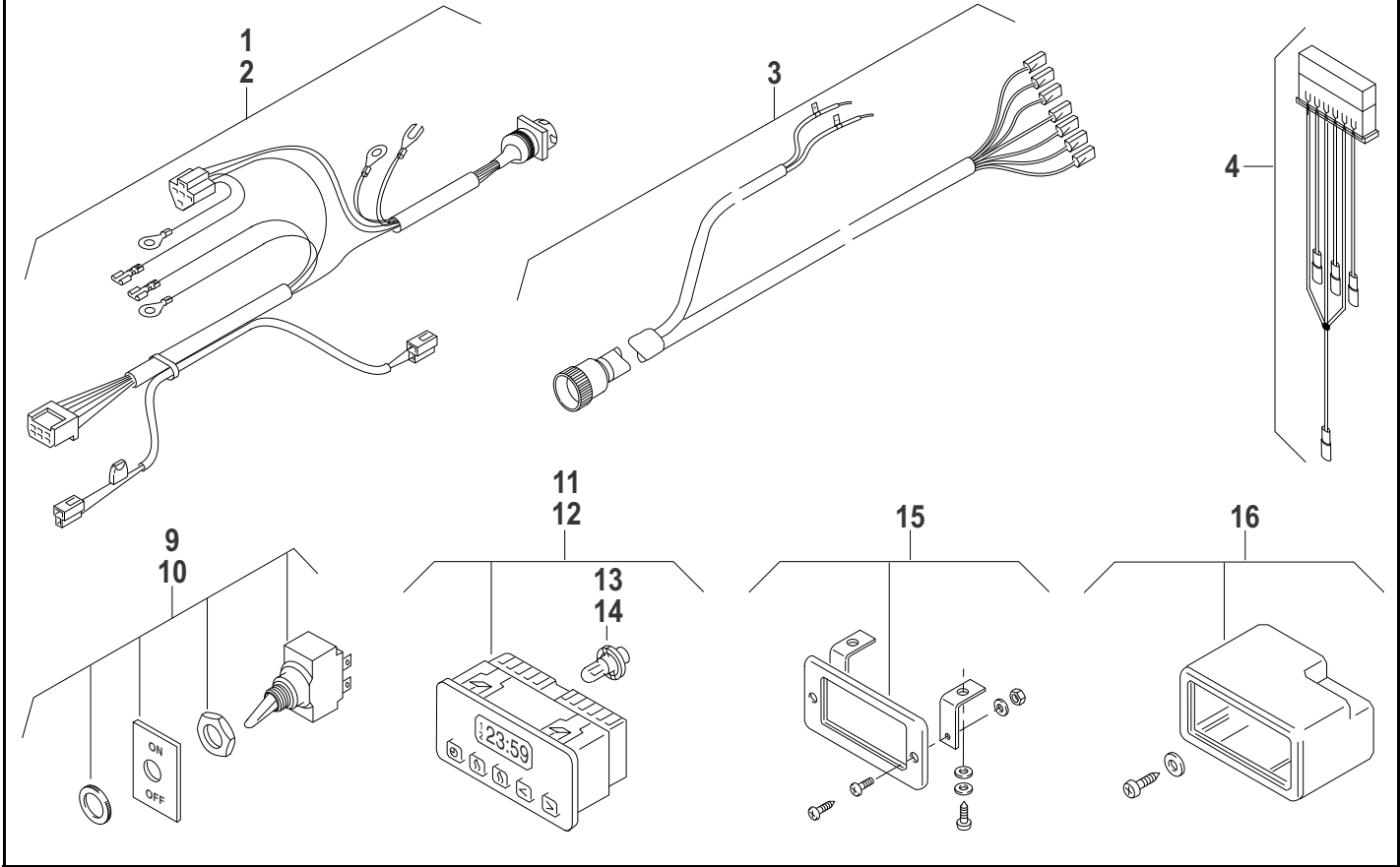


Item Repère	Quantity Nombre			Part No. Référence	A/N	Description Désignation	Remarks Remarques
	2020	300	350				
<b>Parts for nozzle preheat system / Les pièces pour le bec préchauffé</b>							
1	1	1	1	19723B		clip - nozzle preheat element agrafe - le bec préchauffé l'élément	
2	1	1		50410799A		element - nozzle preheat 12 V élément - le bec préchauffé	
3	1	1	1	50420042A		element - nozzle preheat 24 V élément - le bec préchauffé	
4	1	1	1	1316682A		thermostat assembly - preheat thermostat assemblée - préchauffez	
5	1	1	1	109530		photo cell plate plat de cellule photo-électrique	
6	1	1	1	152269		washer - lock A4.3 DIN 6798 rondelle - serrure	
7	1	1	1	147044		hexagon nut M4 DIN 6924 écrou six-pan	
8	1	1		5010164A		relay - preheat 12 V relais - préchauffez	
9	1	1	1	901401		relay - preheat 24 V relais - préchauffez	
10	1	1	1	50101804A		preheat harness préchauffez le harnais	3-way power supply connector connecteur de puissance 3-way
11	1	1	1	109697		preheat kit - complete 24 V (nozzle holder not included) préchauffez le kit - accomplissez 24 V (support de bec non inclus)	3-way power supply connector connecteur de puissance 3-way
12				620265A		preheat harness - with thermostat préchauffez le harnais - avec thermostat	2-way power supply connector connecteur de puissance 2-way
13				5000665A		preheat kit - complete 24 V (nozzle holder not included) préchauffez le kit - accomplissez 24 V (support de bec non inclus)	2-way power supply connector connecteur de puissance 2-way



Item Repère	Quantity Nombre			Part No. Référence	A/N	Description Désignation	Remarks Remarques
	2020	300	350				
14	1	1	1	412198		holder - nozzle support de bec	

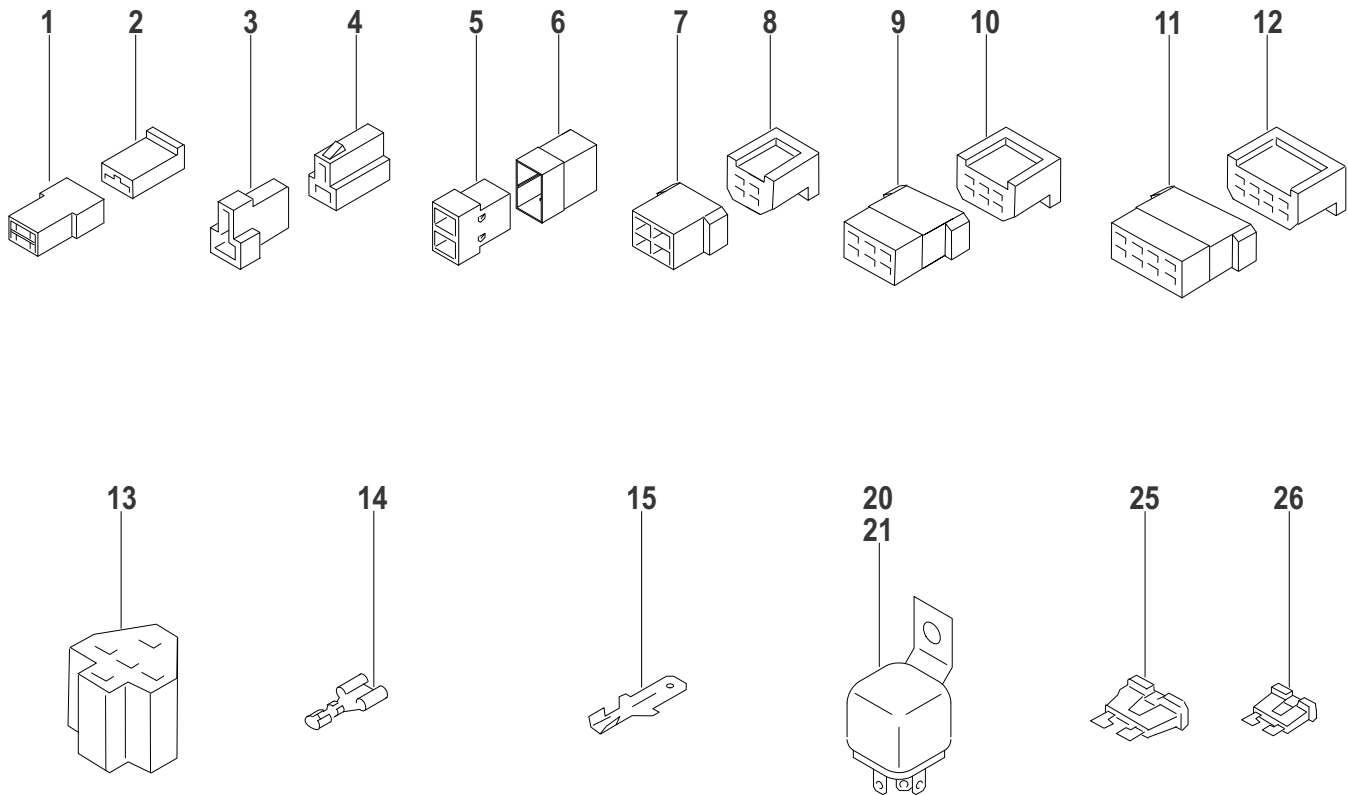
DBW 2020 / 300 / 350 - fig. 9



Item Repère	Quantity Nombre			Part No. Référence	A/N	Description Désignation	Remarks Remarques
	2020	300	350				
<b>Electrical parts / Pièces électriques</b>							
1	1	1		905811A		wiring harness - internal (inclosure application) harnais de câblage - interne (application de clôture)	no nozzle preheat provision aucun bec ne préchauffent la disposition
2	1	1		906960A		wiring harness - internal with nozzle preheat harness provision harnais de câblage - interne avec le bec préchauffez la disposition de harnais	(inclosure application) (application de clôture)
3	1	1		905799C		wiring harness - external harnais de câblage - externe	(inclosure application) (application de clôture)
4	1	1		5000809A	N	fuse holder upgrade kit - with mounting hardware and installation instructions le kit d'adaptation de support de fusible - avec le matériel de support et les instructions d'installation	replaces former fuse blocks / remplace d'anciens blocs de fusible 901748 & 14878A
9	1	1		905103		toggle switch 12 V (includes On/Off plate) interrupteur à levier 12 V (inclut le plat "Marche/Arrêt")	with indicator light avec ampoule
10	1	1	1	905104		toggle switch 24 V (includes On/Off plate) interrupteur à levier 24 V (inclut le plat "Marche/Arrêt")	with indicator light avec ampoule
11	1	1		5010038A		digital timer - 1529 12 V montre digitale - 1529	7-day / 3-program de sept jours/3-programmes
12	1	1	1	82775A		digital timer - 1529 24 V montre digitale - 1529	7-day / 3-program de sept jours/3-programmes
13	1	1		1320506A		• light bulb 12 V • ampoule	for #5010038A pour #5010038A
14	1	1	1	28447A		• light bulb 24 V • ampoule	for #82775A pour #82775A
15	1	1	1	474630		mounting frame for timer bâti de support pour le temporisateur	

Item Repère	Quantity Nombre			Part No. Référence	A/N	Description Désignation	Remarks Remarques
	2020	300	350				
16	1	1	1	475866		mounting housing for timer logement de support pour le temporisateur	rubber le caoutchouc

# DBW 2020 / 300 / 350 - fig. 10

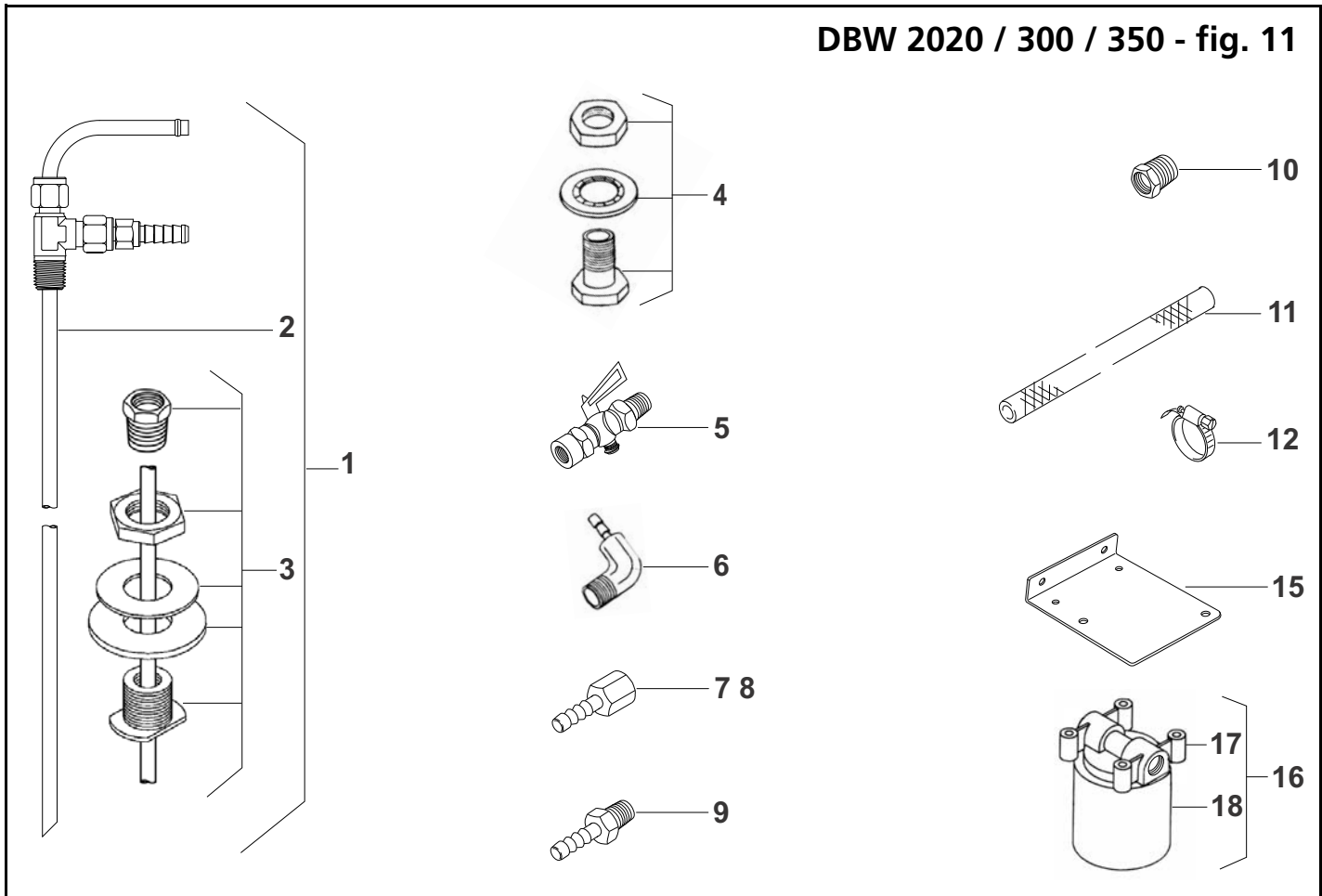


Item Repère	Quantity Nombre			Part No. Référence	A/N	Description Désignation	Remarks Remarques
	2020	300	350				
<b>Electrical parts / Pièces électriques</b>							
1	X	X	X	178799		connector housing - female 1-pole module de raccordement - femelle 1-pôle	uses insert # 176389 (male) utilisations # 176389 (mâle)
2	X	X	X	178705		connector housing - male 1-pole module de raccordement - mâle 1-pôle	uses insert # 176613 (female) utilisations # 176613 (femelle)
3	X	X	X	178802		connector housing - female 2-pole module de raccordement - femelle 2-pôles	uses insert # 176389 (male) utilisations # 176389 (mâle)
4	X	X	X	178713		connector housing - male 2-pole module de raccordement - mâle 2-pôles	uses insert # 176613 (female) utilisations # 176613 (femelle)
5	X	X	X	178721		connector housing - male 2-pole module de raccordement - mâle 2-pôles	uses insert # 176613 (female) utilisations # 176613 (femelle)
6	X	X	X	620275		connector housing - female 2-pole module de raccordement - femelle 2-pôles	uses insert # 176389 (male) utilisations # 176389 (mâle)
7	X	X	X	178810		connector housing - female 4-pole module de raccordement - femelle 4-pôles	uses insert # 176389 (male) utilisations # 176389 (mâle)
8	X	X	X	178748		connector housing - male 4-pole module de raccordement - mâle 4-pôles	uses insert # 176613 (female) utilisations # 176613 (femelle)
9	X	X	X	178837		connector housing - female 6-pole module de raccordement - femelle 6-pôles	uses insert # 176389 (male) utilisations # 176389 (mâle)
10	X	X	X	328529		connector housing - male 6-pole module de raccordement - mâle 6-pôles	uses insert # 176613 (female) utilisations # 176613 (femelle)
11	X	X	X	342777		connector housing - female 8-pole module de raccordement - femelle 8-pôles	uses insert # 176389 (male) utilisations # 176389 (mâle)
12	X	X	X	178764		connector housing - male 8-pole module de raccordement - mâle 8-pôles	uses insert # 176613 (female) utilisations # 176613 (femelle)
13	X	X	X	901542		socket - relay douille - relais	uses insert # 176613 (female) utilisations # 176613 (femelle)

Item Repère	Quantity Nombre			Part No. Référence	A/N	Description Désignation	Remarks Remarques
	2020	300	350				
14	X	X	X	176613		metal insert - female insertion en métal - femelle	
15	X	X	X	176389		metal insert - male insertion en métal - mâle	
16-19							
20	X	X		5010164A		relay 12 V relais	
21	X	X	X	901401		relay 24 V relais	
22-24							
25	X	X	X	103737		fuse - ATO tan 5 amp coupe-circuit - ATO tan	
25	X	X	X	103741		fuse - ATO brown 7.5 amp coupe-circuit - ATO brun	
25	X	X	X	905610		fuse - ATO red 10 amp coupe-circuit - ATO rouge	
25	X	X	X	24981A		fuse - ATO blue 15 amp coupe-circuit - ATO bleu	
25	X	X	X	103922		fuse - ATO yellow 20 amp coupe-circuit - ATO jaune	
25	X	X	X	5010386		fuse - ATO clear 25 amp coupe-circuit - ATO transparent	
25	X	X	X	905530		fuse - ATO green 30 amp coupe-circuit - ATO vert	
26	X	X	X	901402		fuse - ATM tan 5 amp coupe-circuit - ATM tan	
26	X	X	X	5000806A		fuse - ATM brown 7.5 amp coupe-circuit - ATM brun	
26	X	X	X	901406		fuse - ATM red 10 amp coupe-circuit - ATM rouge	
26	X	X	X	5000807A		fuse - ATM blue 15 amp coupe-circuit - ATM bleu	mini fuse coupe-circuit - mini
26	X	X	X	901404		fuse - ATM yellow 20 amp coupe-circuit - ATM jaune	
26	X	X	X	5000353A		fuse - ATM clear 25 amp coupe-circuit - ATM transparent	
26	X	X	X	5000808A		fuse - ATM green 30 amp coupe-circuit - ATM vert	
no fig.	1	1	1	906215		connector / terminal kit - control unit SG 1553  kit de connecteur et d'insertion - unité de commande SG 1553	includes 2-pole, 6-pole, and 8-pole connector housings and 16 female terminals inclut des logements du connecteur 2- pôle, 6-pôle et 8-pôle et 16 insertions femelles

X = Quantity as required / Nombre suivant les besoins

DBW 2020 / 300 / 350 - fig. 11

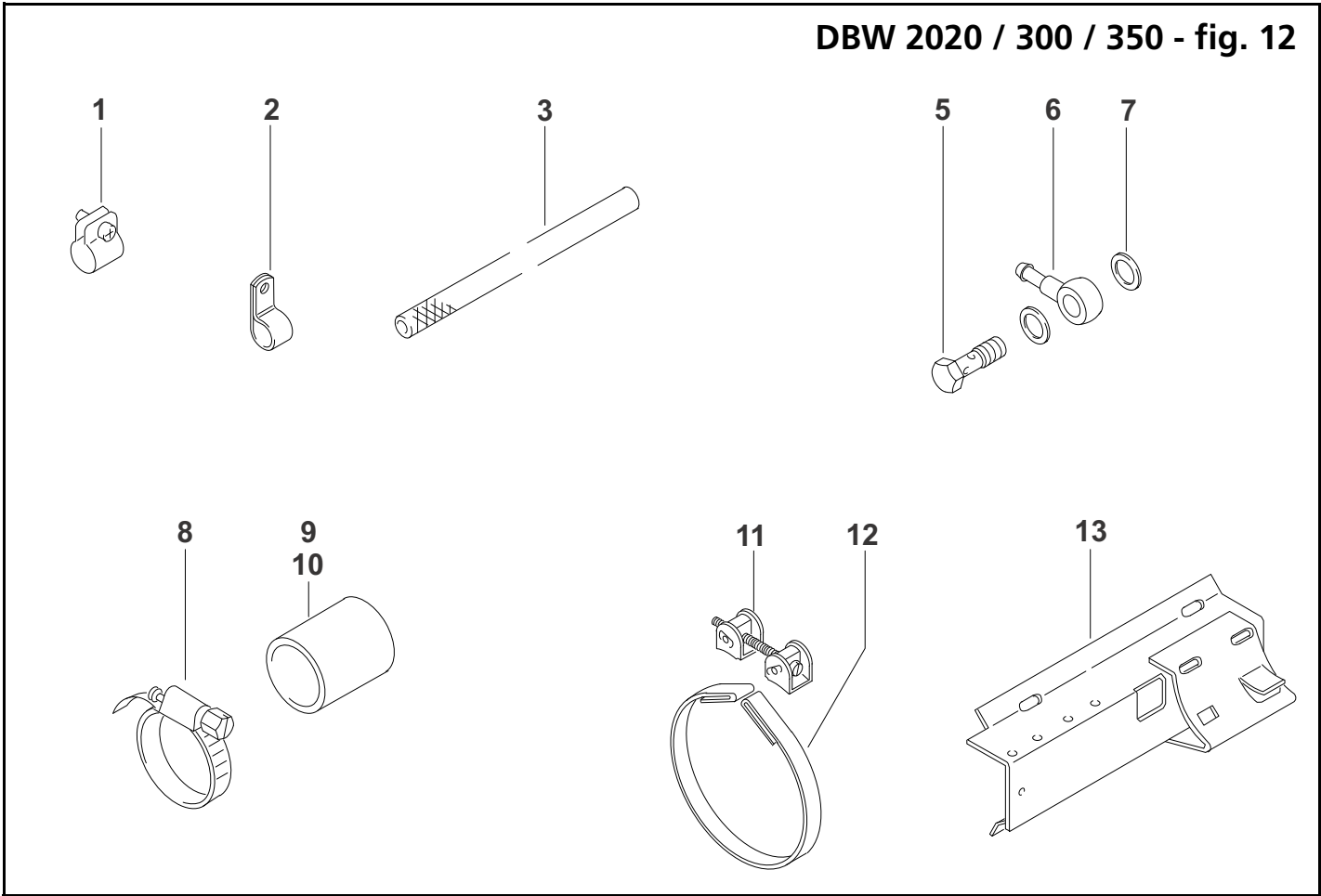


Item Repère	Quantity Nombre			Part No. Référence	A/N	Description Désignation	Remarks Remarques	
	2020	300	350					
<b>Parts for fuel supply / Pièces afférentes au alimentation en combustible</b>								
1	X	X	X	903210A		fuel standpipe assembly - universal tube d'extraction de carburant - universel		
2	X	X	X	905742A		<ul style="list-style-type: none"> <li>fuel standpipe</li> <li>tube d'extraction de carburant</li> </ul>		
3	X	X	X	906002		<ul style="list-style-type: none"> <li>tank boss kit (bag)</li> <li>kit de patron de réservoir (sac)</li> </ul>		
4	X	X	X	603364		terminal bolt boulon terminal	1/4" female NPT 1/4" NPT femelle	
5	X	X	X	903758		fuel shutoff valve robinet d'isolement de carburant		
6	X	X	X	603362		barb fitting connecteur de bavure	1/4" male NPT x 1/4" hose barb bavure masculine de tuyau de 1/4" NPT X 1/4"	
7	1	1	1	901299		barb fitting connecteur de bavure	JIC #4 x 1/4" hose barb bavure de tuyau de JIC #4 X 1/4"	
8	1	1	1	901331		barb fitting connecteur de bavure	JIC #6 x 1/4" hose barb bavure de tuyau de JIC #6 X 1/4"	
9	X	X	X	900004		barb fitting connecteur de bavure	1/4" male NPT x 1/4" hose barb bavure masculine de tuyau de 1/4" NPT X 1/4"	
10	X	X	X	900401		bushing douille	1/2" x 1/4" NPT	
11	X	X	X	903709		fuel line ligne de carburant	Ø 1/4"	sold per meter vendu par mètre
12	X	X	X	600146		hose clamp collier de la conduite	Ø 8 - 12mm	stainless steel acier inoxydable
13-14								

Item Repère	Quantity Nombre			Part No. Référence	A/N	Description Désignation	Remarks Remarques
	2020	300	350				
15	1	1	1	905707		fuel filter mounting bracket support de filtre d'essence	for item number 16, 17 pour l'article numéro 16, 17
16	1	1	1	5000949A		fuel filter kit kit de filtre d'essence	origin - USA origine - Etats-Unis
17	1	1	1	900400		<ul style="list-style-type: none"> <li>• fuel filter head</li> <li>• tête de filtre d'essence</li> </ul>	
18	1	1	1	900001		<ul style="list-style-type: none"> <li>• fuel filter replacement cartridge</li> <li>• cartouche filtrante</li> </ul>	

X = Quantity as required / Nombre suivant les besoins

DBW 2020 / 300 / 350 - fig. 12



Item Repère	Quantity Nombre			Part No. Référence	A/N	Description Désignation	Remarks Remarques
	2020	300	350				

**Compact heaters: Fuel filter and water pump are mounted on the heater. Listing of parts which are different or supplementary to the standard model.**

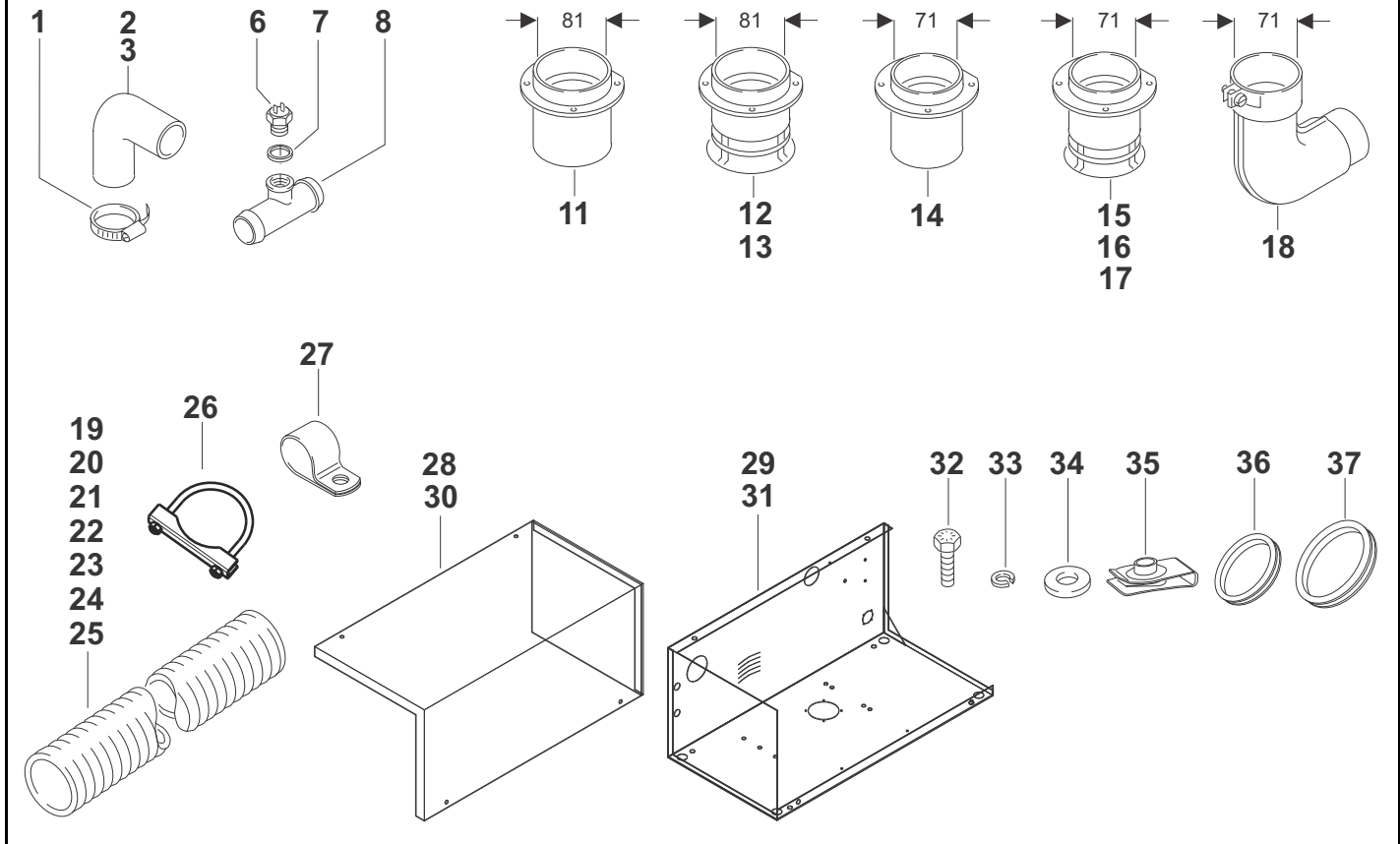
**Réchauffeurs compacts: Le filtre d'essence et la pompe d'eau sont montés sur le réchauffeur. Liste des pièces qui complètent différentes ou au modèle standard.**

1	X	X	X	330027		hose clamp collier de la conduite	Ø 10mm	
2	X	X	X	481947		pipe clip collier de serrage	Ø 10mm	
3	X	X	X	903709		fuel line ligne de carburant	Ø 1/4"	sold per meter vendu par mètre
4								
5	2	2	2	150762		hollow screw vis creuse	LL 10 DIN 7643	
6	2	2	2	150711		banjo fitting raccord de tubulure annulaire		
7	4	4	4	151203		washer - copper rondelle - cuivre	A14 x 18 DIN 7603	
8	2	2	2	902428		hose clamp collier de la conduite	Ø 34 - 57mm	stainless steel acier inoxydable
9	1	1	1	50106023A		hose tuyau	Ø 38mm x 65mm long	
10	1	1	1	19621A		hose tuyau	Ø 38mm x 82mm long	
11	2	2	2	109492		turnbuckle - long tendeur à vis - long		
12	2	2	2	1301911A		tightening clamp collier de serrage		



Item Repère	Quantity Nombre			Part No. Référence	A/N	Description Désignation	Remarks Remarques
	2020	300	350				
13	1	1	1	21324A		stand support	for coolant circulation pumps U 4814, U 4816, U 4851 and U 4852 pour les pompes de circulation de l'eau U 4814, U 4816, U 4851 et U 4852
N/A	1	1		5001431A		Coolant tube steel 38mm high pressure	
N/A	1	1		5001432A		Hose clamp constant tension 27-51mm	
N/A	1	1		5001433A		Coolant hose silicone 38mm ID x 76mm	

# DBW 2020 / 300 / 350 - fig. 13

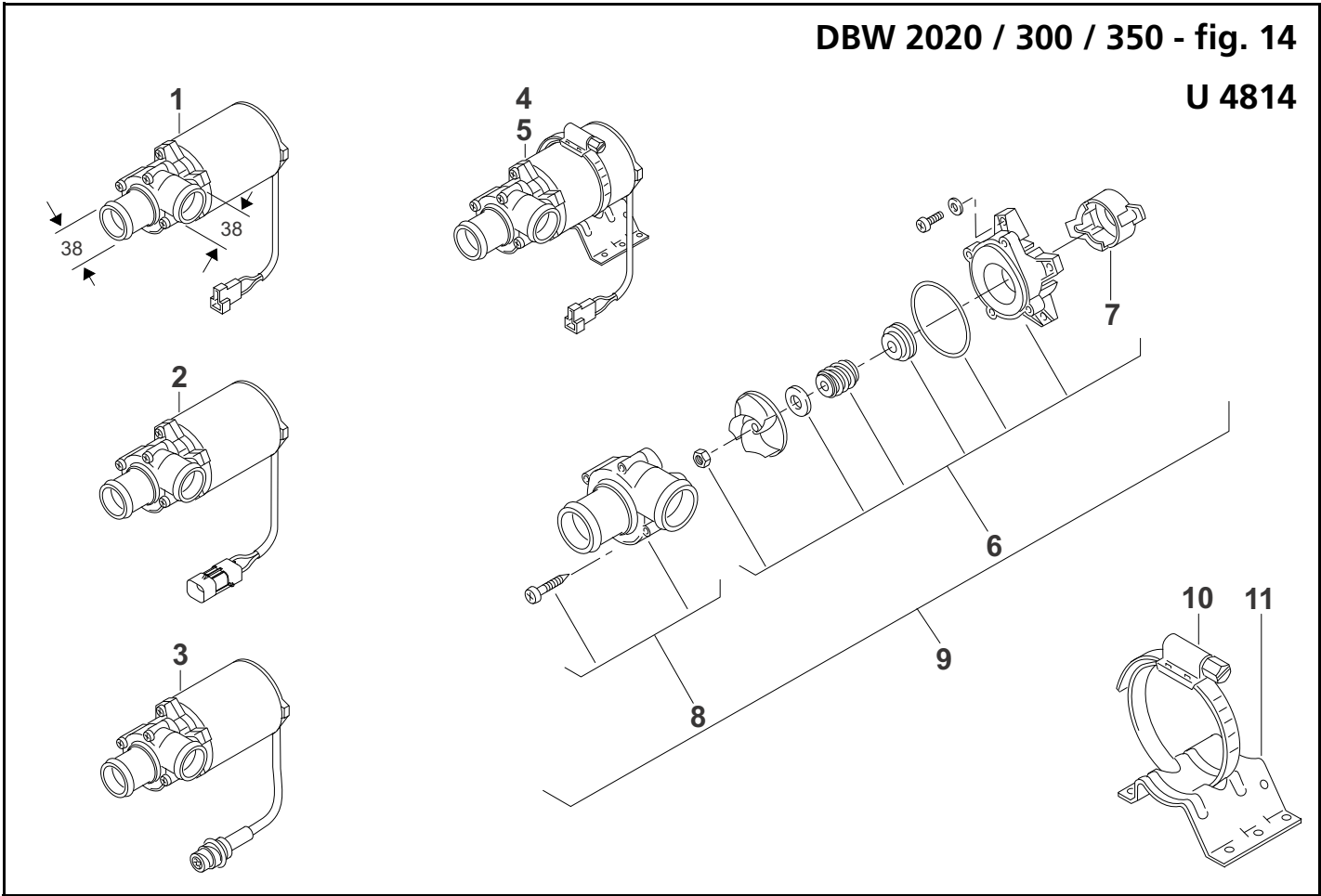


Item Repère	Quantity Nombre			Part No. Référence	A/N	Description Désignation	Remarks Remarques
	2020	300	350				
<b>Parts for heating water system / Pièces afférentes au système d'eau chaude</b>							
1	4	4	4	902428		hose clamp collier de la conduite	Ø 34 - 57mm stainless steel acier inoxydable
2	2	2	2	211524		rubber elbow coude en caoutchouc	Ø 38mm (1.5 in.) origin - Germany origine - Allemagne
3	2	2	2	50211524A	N	rubber elbow coude en caoutchouc	Ø 38mm (1.5 in.) origin - Canada origine - Canada
4-5							
6	1	1		43308A	A	thermostat switch aquastat interrupteur	78° C (172.4° F)
7	1	1		217336		washer - copper rondelle - cuivre	A22 x 27 DIN 7603
8	1	1		138169		connecting pipe pipe de raccordement	Ø 38mm (1.5 in.)
9-10							
<b>Parts for exhaust system / Pièces pour le dispositif d'échappement</b>							
11	1	1		132748		exhaust pipe extension tubulure d'échappement	Ø 81mm x 100mm long
12	1	1		132756		exhaust pipe extension tubulure d'échappement	Ø 81mm x 98mm long
13	1	1		220701		exhaust pipe extension tubulure d'échappement	Ø 81mm x 133mm long
14	1	1	1	460176		exhaust pipe extension tubulure d'échappement	Ø 71mm x 90mm long
15	1	1	1	82929A		exhaust pipe extension tubulure d'échappement	Ø 71mm x 75mm long

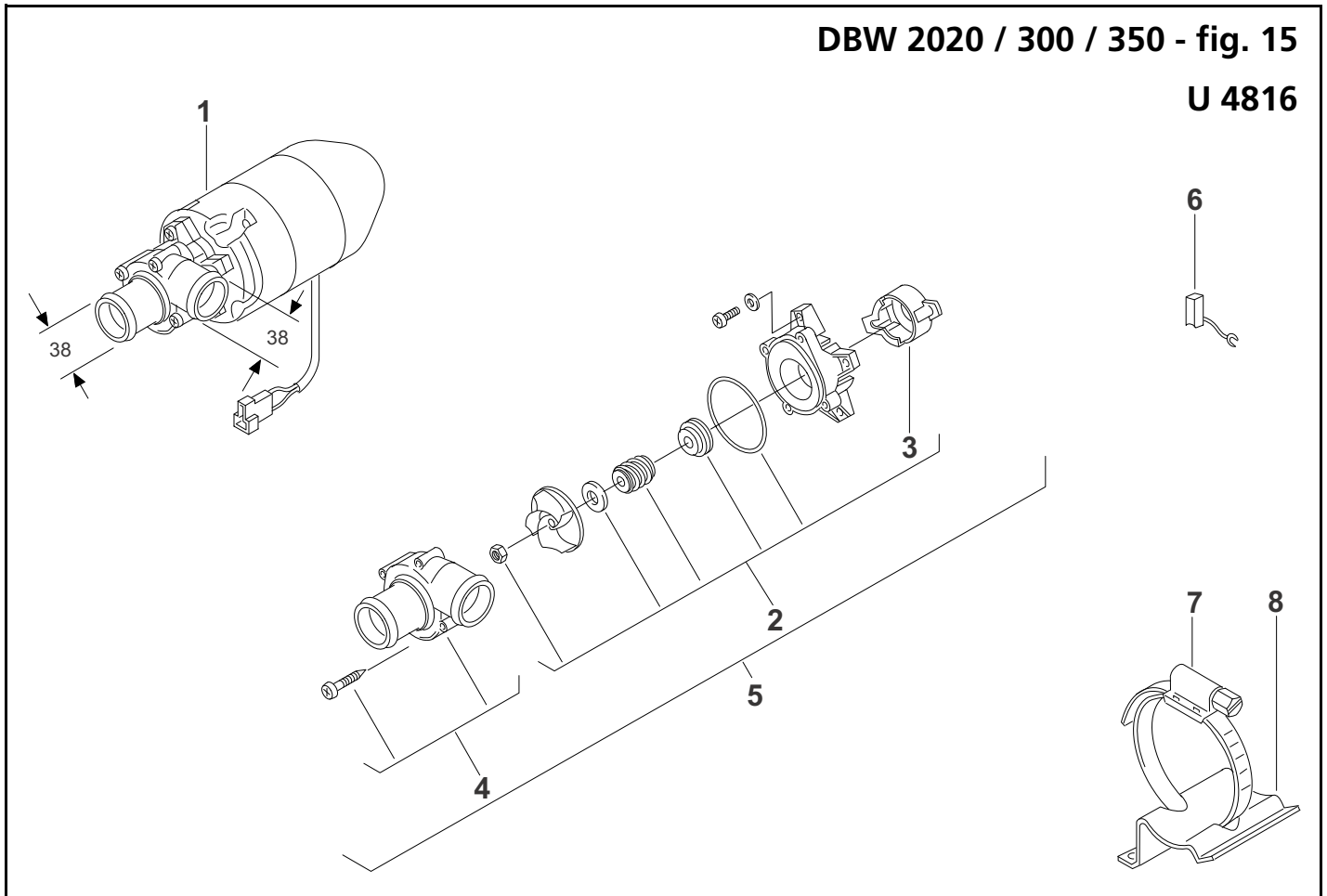
Item Repère	Quantity Nombre			Part No. Référence	A/N	Description Désignation	Remarks Remarques
	2020	300	350				
16	1	1	1	460079		exhaust pipe extension tubulure d'échappement	Ø 71mm x 98mm long
17	1	1	1	460087		exhaust pipe extension tubulure d'échappement	Ø 71mm x 133mm long
18	1	1	1	465380		exhaust elbow coude d'échappement	Ø 71mm
19	X	X	X	5000287A	N	exhaust tubing tuyauterie d'échappement	Ø 70mm x 1.0m
20	X	X	X	5000329A	N	exhaust tubing tuyauterie d'échappement	Ø 70mm x 2.0m
21	X	X	X	5000638A	N	exhaust tubing tuyauterie d'échappement	Ø 70mm x 2.5m
22	X	X	X	5000330A	N	exhaust tubing tuyauterie d'échappement	Ø 70mm x 5.0m
23	X	X	X	5000331A	N	exhaust tubing tuyauterie d'échappement	Ø 70mm x 10m
24	X	X	X	50479721A	N	exhaust tubing tuyauterie d'échappement	Ø 70mm x 20m
25	X	X		5010570A	N	exhaust tubing tuyauterie d'échappement	Ø 70mm x .6m w/o end cap
<b>Parts for mounting / Pièces pour le support</b>							
26	X	X		5010571A		exhaust clamp d'échappement collier de la conduite	
27	X	X		5010572A		P-Clip 2 3/4 couper 2 3/4	
28	1	1		905499		enclosure cover - black coated steel couverture de clôture - acier enduit noir	
29	1	1		905498B		enclosure base - black coated steel base de clôture - acier enduit noir	
30	1	1		901260		enclosure cover - stainless steel couverture de clôture - acier inoxydable	
31	1	1		901256B		enclosure base - stainless steel base de clôture - acier inoxydable	
32	4	4		667605		hexagon screw vis d'hexagone	M8 x 20mm - stainless steel M8 x 20mm - acier inoxydable
33	4	4		601027		lock washer rondelle de freinage	M8
34	4	4		601025		flat washer rondelle plate	M8
35	4	4		601048		panel nut écrou de panneau	M8
36	1	1		905682		rubber grommet - small bague de passage - petit	
37	1	1		900461		rubber grommet - large bague de passage - grand	

parts for enclosure  
Pièces pour la clôture

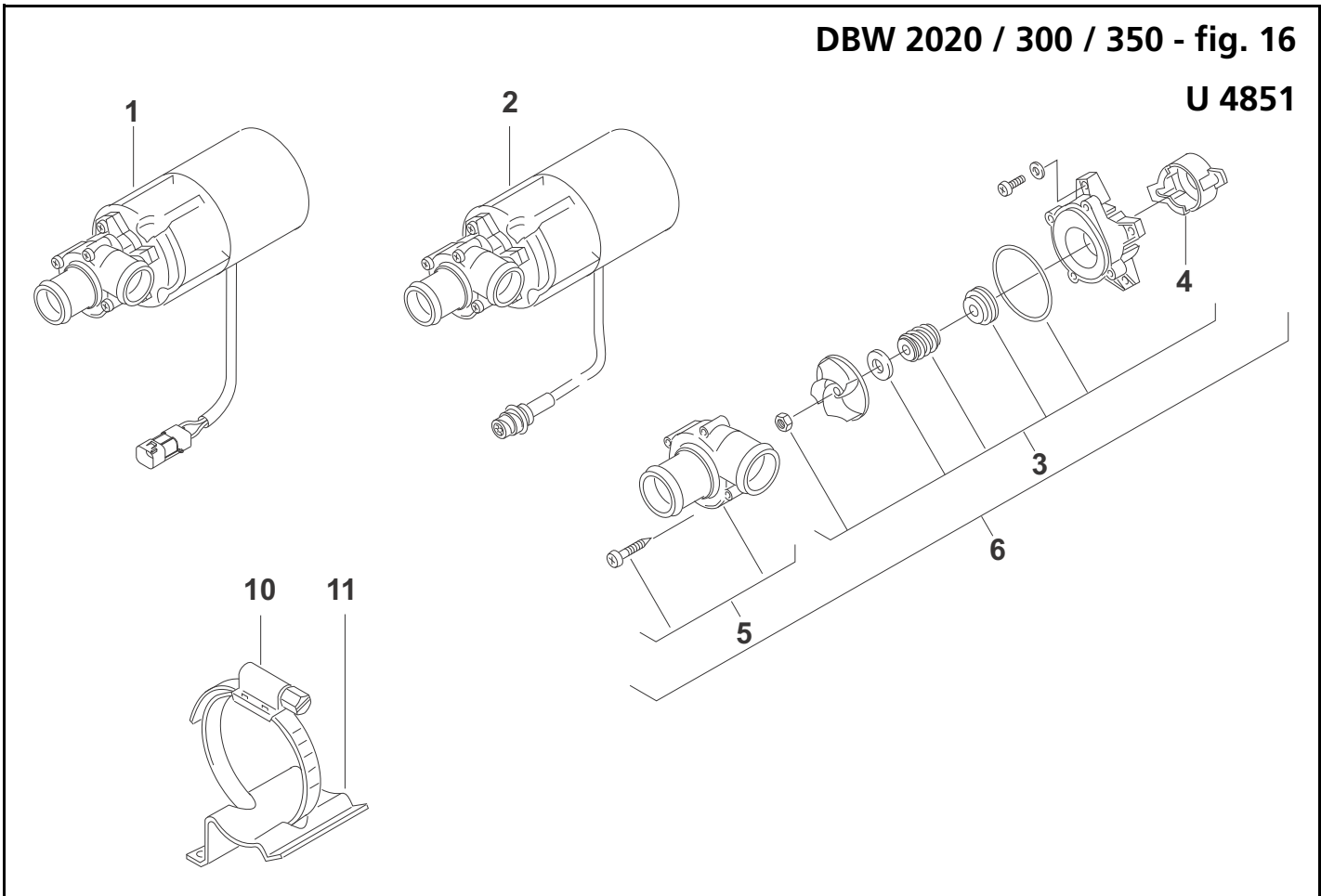
X = Quantity as required / Nombre suivant les besoins



Item Repère	Quantity Nombre <b>U 4814</b>		Part No. Référence	A/N	Description Désignation	Remarks Remarques	
	12V	24V					
<b>Parts for water circulation pump / Pièces pour la pompe de circulation de l'eau</b>							
1		1	43152D		circulation pump U 4814 pompe de circulation U 4814	24 V	
2			901300		circulation pump U 4814 pompe de circulation U 4814	24 V	MCI with Deutsch electrical connector MCI avec la prise électrique de Deutsch
3			906079		circulation pump U 4814 pompe de circulation U 4814	24 V	with Packard electrical connector avec la prise électrique de Packard
4	1		43149B		circulation pump U 4814 pompe de circulation U 4814	12 V	includes mounting bracket and clamp inclut le support et la bride
5		1	43150B		circulation pump U 4814 pompe de circulation U 4814	24 V	
6	1	1	50906084A	A	seal and gasket set ensemble de joint et de garniture		
7	1	1	30155B	A	splashguard bavette		
8	1	1	5097664A	A	front housing kit kit de couverture		
9	1	1	5000153A	N	circulation pump rebuild kit kit de reconstruction de pompe de circulation		includes item 6 and 8 inclut le point 6 et 8
10	1	1	139661		gear clamp collier de serrage	Ø 60 - 80mm	
11	1	1	1319643A		stand support		

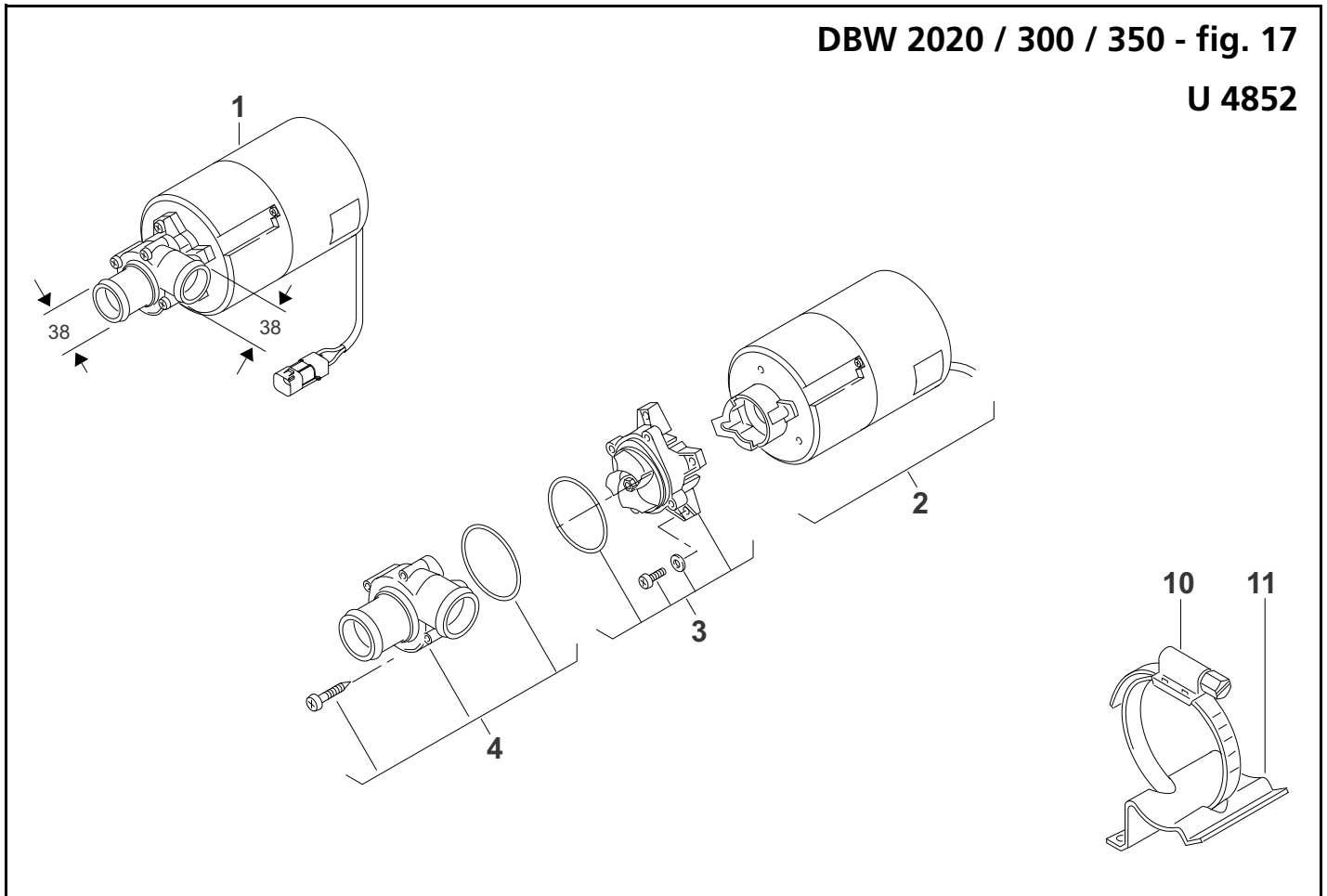


Item Repère	Quantity Nombre <b>U 4816</b>	Part No. Référence	A/N	Description Désignation	Remarks Remarques
	<b>24V</b>				
<b>Parts for water circulation pump / Pièces pour la pompe de circulation de l'eau</b>					
1	1	42640B		circulation pump U 4816 24 V pompe de circulation U 4816	includes mounting bracket and clamp inclut le support et la bride
2	1	50906084A	A	seal and gasket set ensemble de joint et de garniture	
3	1	30155B	A	splashguard bavette	
4	1	5097664A	A	front housing kit kit de couverture	
5	1	5000153A	N	circulation pump rebuild kit kit de reconstruction de pompe de circulation	includes item 2 and 4 inclut le point 2 et 4
6	1	166480		carbon brush brosse de carbone	for motor pour le moteur
7	1	139629		gear clamp collier de serrage	Ø 90 - 110mm
8	1	1319700A		stand support	



Item Repère	Quantity Nombre <b>U 4851</b>	Part No. Référence	A/N	Description Désignation	Remarks Remarques
	24V				
<b>Parts for water circulation pump / Pièces pour la pompe de circulation de l'eau</b>					
1	1	92195B	A	circulation pump U 4851 pompe de circulation U 4851	24 V with Packard electrical connector avec la prise électrique de Packard
2		92730C		circulation pump U 4851 pompe de circulation U 4851	Nova Bus (Volvo)
3	1	50906084A	A	seal and gasket set ensemble de joint et de garniture	
4	1	30155B	A	splashguard bavette	
5	1	5097664A	A	front housing kit kit de couverture	
6	1	5000153A	N	circulation pump rebuild kit kit de reconstruction de pompe de circulation	includes item 3 and 5 inclut le point 3 et 5
7-9					
10	1	139629		gear clamp collier de serrage	Ø 90 - 110mm
11	1	1319700A		stand support	

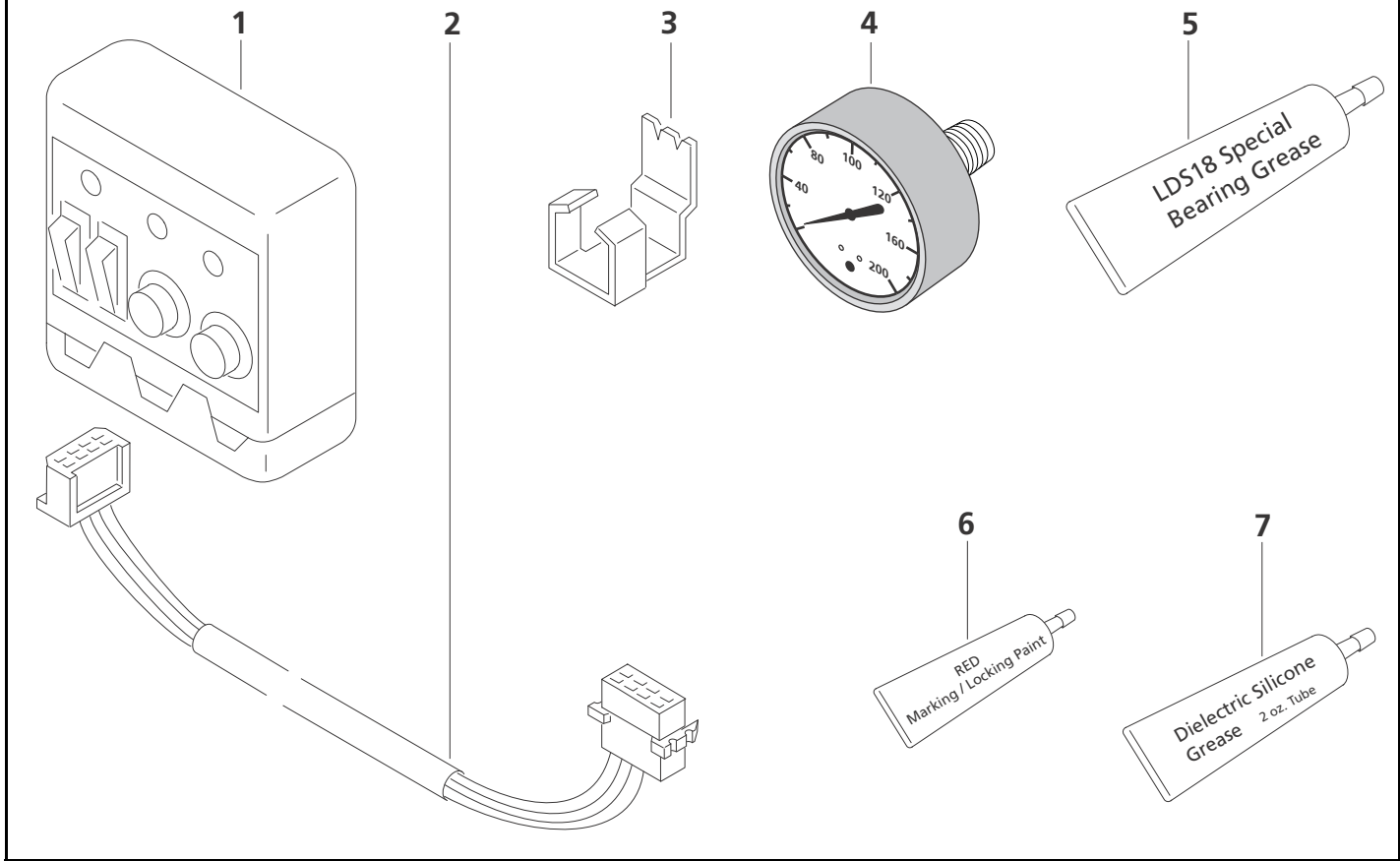
\* Contact Webasto North America for part availability / Contact Webasto North America pour la disponibilité de partie



Item Repère	Quantity Nombre	Part No. Référence	A/N	Description Désignation	Remarks Remarques
	U 4852				
	24V				
<b>Parts for water circulation pump / Pièces pour la pompe de circulation de l'eau</b>					
1	1	1300068C	A	circulation pump U 4852.06 24 V pompe de circulation U 4852.06	with Packard electrical connector avec la prise électrique de Packard
2	1	*97351A	A	motor 24 V moteur	with centering ring and external rotor avec bague de centrage et rotor extérieur
3	1	*72093A	N	magnetic coupling assembly accouplement magnétique	with internal rotor and locking head avec rotor intérieur et tête d'arrêt
4	1	5097664A	A	front housing kit kit de couverture	
5-9					
10	1	139629		gear clamp Ø 90 - 110mm collier de serrage	
11	1	1319700A		stand support	

\* Contact Webasto North America for part availability / Contact Webasto North America pour la disponibilité de partie

**DBW 2020 / 300 / 350 - fig. 18**



Item Repère	Quantity Nombre	Part No. Référence	A/N	Description Désignation	Remarks Remarques
<b>Diagnostic and service equipment / Équipement de diagnostic et de service</b>					
1	1	440280		diagnostic testing apparatus appareil d'essai diagnostique	
2	1	905491A		extension harness for diagnostic testing apparatus harnais de prolongation pour l'appareil d'essai diagnostique	1.5 m (5 ft.)
3	1	310646		electrode alignment setting gauge mesure pour des électrodes d'allumage	
4	1	600190		fuel pressure gauge with adapter manomètre pour le carburant avec l'adaptateur	
5	1	143820		bearing grease - isoflex LDS18 special - 400 gram tube soutenant la graisse - isoflex LDS18 spécial - tube de 400 grammes	
6	1	154245		locking paint - red peinture de fermeture - rouge	
7	1	50000043		dielectric silicone grease 2 oz. graisse diélectrique de silicone	for electrical connectors pour les connecteurs électriques
no fig.	1	699745		service and repair manual - DBW Series manuel de service et de réparation - série de DBW	



# Service Value Kits / Service les kits de valeur

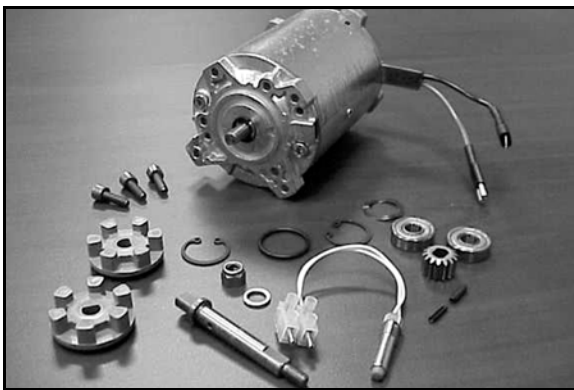
Webasto Service Value Kits. Save time and money, and extend performance of your heating systems.  
Webasto service les kits de valeur. Économiser le temps et l'argent, et prolongez l'exécution de vos systèmes de chauffage.



## Electrical rebuild kit / Kit électrique de reconstruction DBW 2020 / DBW 300 - 24 Volt

### P/N 5000027

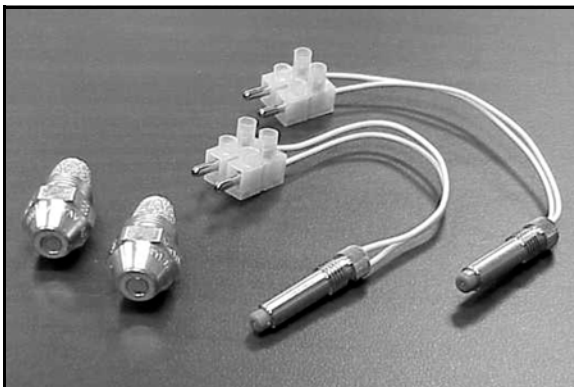
- Control unit / Unité de commande (24 Volt)
- Fuel solenoid valve / Valve de solénoïde de carburant (24 Volt)
- 2 Electrodes / Électrodes
- Flame detector / Détecteur de flammes
- Electronic ignition coil / Unité électronique d'allumage
- Internal wiring harness (not shown) / Harnais de câblage interne (non montré)



## Partial rebuild kit / Kit partiel de reconstruction DBW 2020 - 24 Volt

### P/N 5000045

- Electric motor / Moteur électrique
- Bearings / Roulements
- Clutch couplings / Accouplements d'embrayage
- Bearing shaft / Axe de roulement
- 2 Nozzles / Becs
- 2 Overheat fuses / fusibles thermiques



## DBW 2020 - Basic maintenance kit / Kit de base d'entretien

### P/N 5000044

- 2 Nozzles / Becs
- 2 Overheat fuses / fusibles thermiques

## DBW 300 - Basic maintenance kit / Kit de base d'entretien

### P/N 5000961A

- 2 Nozzles / Becs
- 2 Overheat fuses / fusibles thermiques



## DBW 2020 - Service pack - Nozzles / Paquet de service - becs

### P/N 5000025

- 12 Nozzles / Becs  
0.65 GPH / 80° A  
80,000 Btu/h

## DBW 300 - Service pack - Nozzles / Paquet de service - becs

### P/N 5000957A

- 12 Nozzles / Becs  
0.85 GPH / 80° H  
104,000 Btu/h



**Webasto Thermo & Comfort N.A., Inc.**

15083 North Road  
Fenton, MI 48430

Technical Assistance Hotline  
USA: (800) 555-4518  
Canada: (800) 667-8900

[www.webasto.us](http://www.webasto.us)  
[www.techwebasto.com](http://www.techwebasto.com)