

Coolant Heaters  
Chauffage à eau

## **DBW 2010**

Diesel - 12/24 Volts

## **Scholastic Series**

Diesel - 12 Volts

Service Parts List  
Liste des pièces d'entretien

## Topic / Matière

Heaters / Réchauffeur . . . . .	Page 4
Parts for burner head / Pièces pour la tête de brûleur . . . . .	Figure 1- 3
Parts for heat exchanger / Pièces pour l'échangeur de chaleur . . . . .	Figure 4 - 5
Parts for nozzle preheat system / Les pièces pour le bec préchauffent . . . . .	Figure 6
Parts for water pump - DBW 2010 / Pièces pour la pompe d'eau - DBW 2010 . . . . .	Figure 7
Parts for water pump - Scholastic Series / Pièces pour la pompe d'eau - Scholastic Series . . . . .	Figure 8
Electrical parts / Pièces électriques . . . . .	Figure 9 - 11
Parts for fuel supply / Pièces afférentes au alimentation en combustible . . . . .	Figure 12
Parts for heating water system / Pièces afférentes au système d'eau chaude . . . . .	Figure 13
Parts for mounting / Pièces pour le support . . . . .	Figure 14
Diagnostic and service equipment / Équipement de diagnostic et de service . . . . .	Figure 15

For additional accessory parts refer to the accessories catalogue.  
 Pour d'autres accessoires consulter le catalogue d'accessoires.

## For replacement heaters see / Pour le réchauffeurs de rechange voyez:

DBW 2010.73 . . . . . 12 V Diesel . . . . .	Page 4
DBW 2010.74 . . . . . 24 V Diesel . . . . .	Page 4
DBW 2010.73 . . . . . 12 V Diesel Arctic Series / Série Arctique . . . . .	Page 4
DBW 2010.80 . . . . . 12 V Diesel Scholastic Series / Série Scolastique . . . . .	Page 4

Column A/N: Indicates which parts are modified, which parts are new:  
A = modification N = new part

Column Description: Sub-assemblies or components (marked by a point) - offset to the right - are contained in the assembly which is offset one point less.

Example:  
fuel pump = assembly  
• solenoid valve = sub-assembly  
• • gasket = component

The parts dependent on voltage are marked: 12 Volt with red label or dot  
24 Volt with green label or dot

---

Séparation A/N: Afin de mettre en évidence les nouvelles pièces et les pièces transformées, vous trouverez le repère suivant:  
A = transformation N = nouvelles pièces

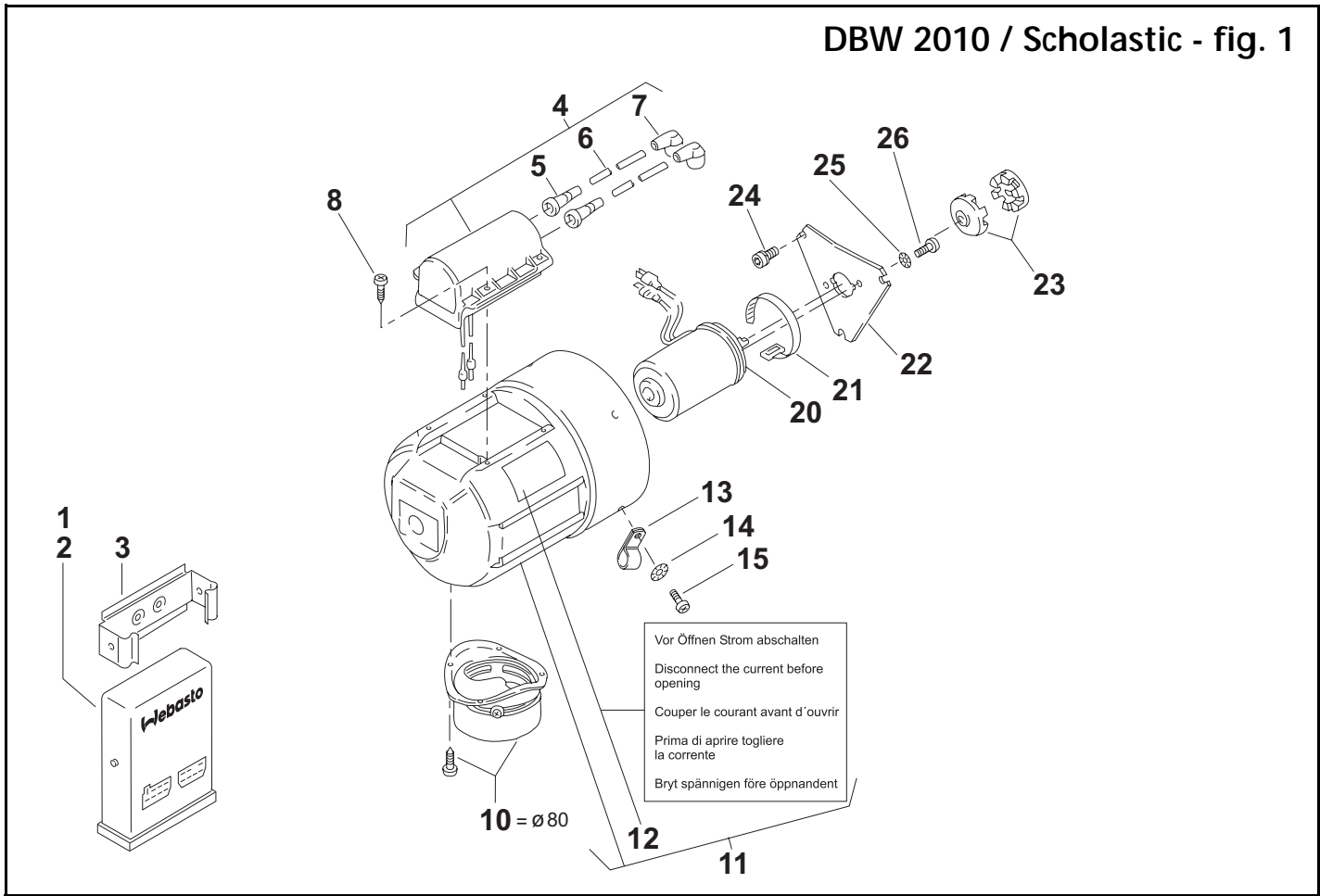
Désignation abrégée: Les sous-ensembles marqués par points sont inclus dans les pièces les précédant et étant précédés d'un nombre de points inférieurs ou d'aucun point.

Exemple:  
pompe à combustible = pièce principale  
• électrovanne = sous-ensemble inclus dans la pompe à combustible  
• • joint torique = inclus dans l'électrovanne

Pièces différentes selon tension 12 ou 24 volts: 12 volts avec inscription rouge ou point rouge  
24 volts avec inscription verte ou point vert

Subject to modification / Sous réserve de modifications

DBW 2010 / Scholastic - fig. 1

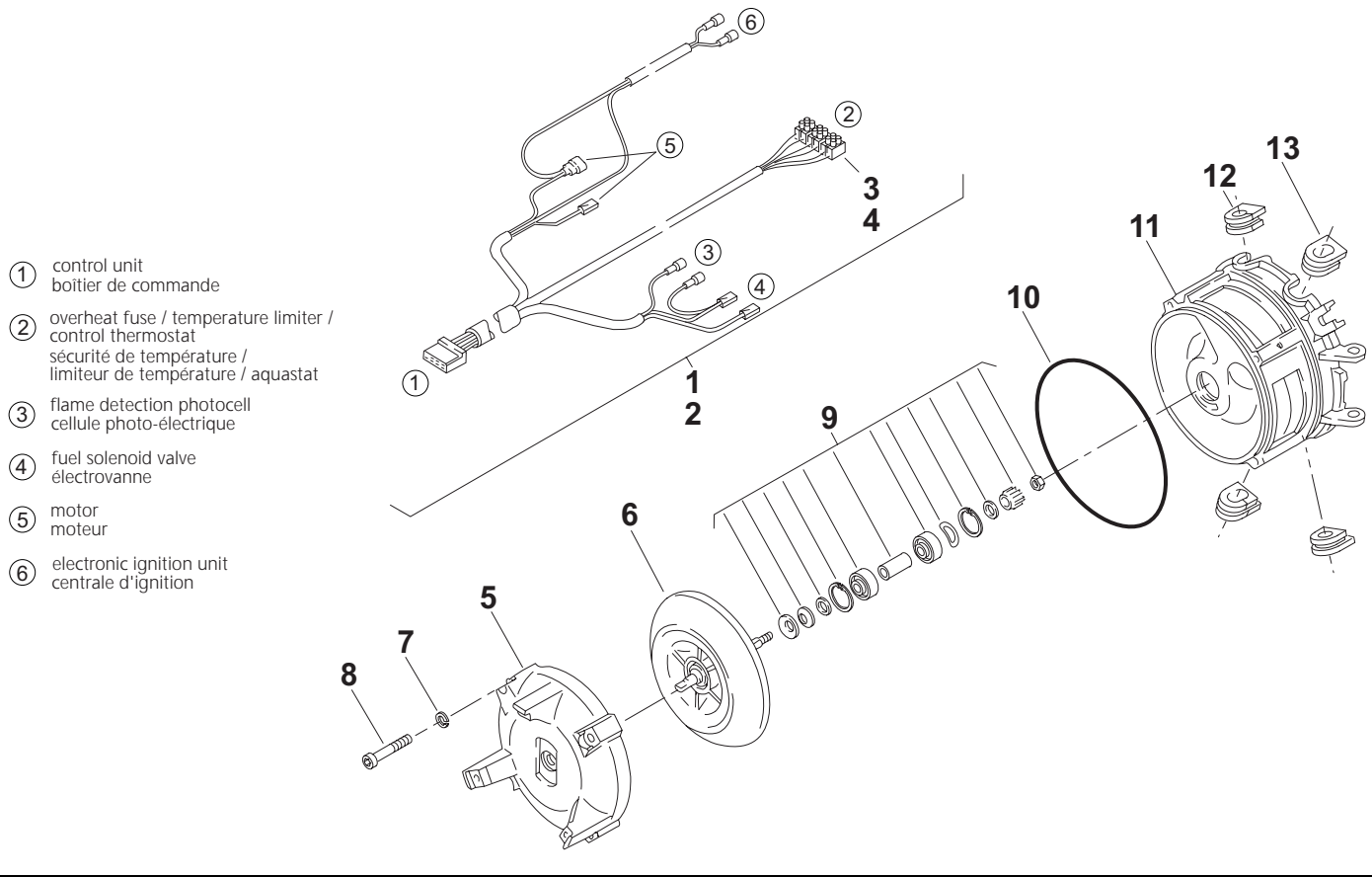


Item Repère	Quantity Nombre	Part No. Référence	A/N	Description Désignation	Remarks Remarques
	DBW 2010				
<b>DBW 2010 Heaters / Réchauffeur</b>					
no fig.	1	920501		DBW 2010.73 12 Volt, Diesel replacement heater réchauffeur de rechange	with 70° C (160° F) control thermostat avec 70° C (160° F) aquastat
no fig.	1	920502		DBW 2010.74 24 Volt, Diesel replacement heater réchauffeur de rechange	with 70° C (160° F) control thermostat avec 70° C (160° F) aquastat
no fig.	1	920503		DBW 2010.74 24 Volt, Diesel replacement heater réchauffeur de rechange	with 75° C (167° F) control thermostat avec 75° C (167° F) aquastat
no fig.	1	920504		DBW 2010.73 12 Volt, Diesel replacement heater (Arctic) réchauffeur de rechange (Arctique)	with 75° C (167° F) control thermostat avec 75° C (167° F) aquastat
no fig.	1	92119C		DBW 2010.80 12 Volt, Diesel replacement heater (Scholastic) réchauffeur de rechange (Scholastic)	with 75° C (167° F) control thermostat avec 75° C (167° F) aquastat
no fig.	1	905834		burner head 12 Volt, Diesel tête de brûleur 12 Volt, Diesel	includes control unit includ l'unité de commande
no fig.	1	905835		burner head 24 Volt, Diesel tête de brûleur 24 Volt, Diesel	includes control unit includ l'unité de commande
no fig.	1	5000304A		burner head 12 Volt, Diesel tête de brûleur 12 Volt, Diesel	Scholastic Series Scholastic Série includes control unit includ l'unité de commande
<b>Parts for burner head / Pièces pour la tête de brûleur</b>					
1	1	287962		electronic control unit boîtier de commande	12 V
2	1	30607B		electronic control unit boîtier de commande	24 V
3	1	362107		retaining clip - control unit circlip - boîtier de commande	
4	1	101838		electronic ignition unit centrale d'allumage (électronique)	12 V

Item Repère	Quantity Nombre	Part No. Référence	A/N	Description Désignation	Remarks Remarques
	<b>DBW 2010</b>				
4	1	101846		electronic ignition unit 24 V centrale d'allumage (électronique)	
5	2	404918		<ul style="list-style-type: none"> <li>• socket</li> <li>• douille</li> </ul>	
6	X	178624		<ul style="list-style-type: none"> <li>• high-tension ignition cable</li> <li>• câble d'allumage haute tension</li> </ul>	sold per meter vendu par mètre
7	2	176494		<ul style="list-style-type: none"> <li>• electrode plug</li> <li>• prise pour électrode</li> </ul>	
8	4	470562		self tapping screw M3.5 x 14 vis de tapement d'individu	
9					
10	1	350427	A	air intake socket Ø 80mm buse d'aspiration	
11	1	436216		protection cover couverture de protection	alternate / remplacement # 428191
12	2	50101660A		<ul style="list-style-type: none"> <li>• warning label</li> <li>• plaque de danger</li> </ul>	
13	1	50901517		clamp - nylon white Ø 5/8 in. platine de fixation - blanc	
14	4	152269		washer - lock A4.3 DIN 6798 rondelle - serrure	
15	4	147729		screw M4 x 12 vis	
16-19					
20	1	425060		drive motor - complete 12 V moteur - accomplissez	
20	1	425079		drive motor - complete 24 V moteur - accomplissez	
21	1	113665		cable tie - nylon 281mm lg serre-câble - nylon	
22	1	42505A		flange bride	
23	2	350516		clutch half élément d'embrayage	replace in pairs remplacez dans les paires
24	3	90770A		screw - allen socket M5 x 16 8.8 DIN 912 vis - douille d'Allen	
25	2	152269		washer - lock A4.3 DIN 6798 rondelle - serrure	
26	2	147729		screw M4 x 12 vis	

X = Quantity as required / Nombre suivant les besoins

## DBW 2010 / Scholastic - fig. 2

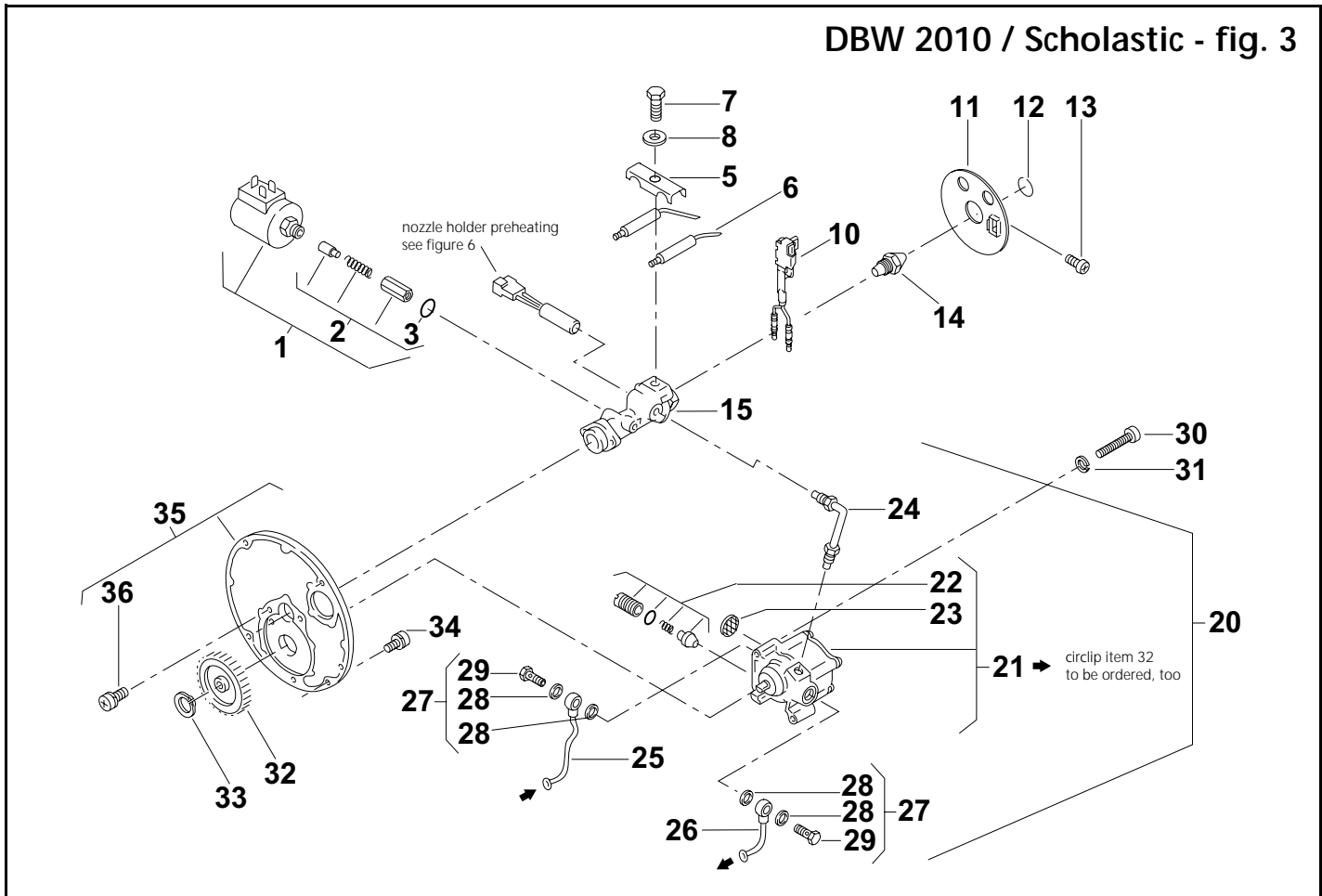


- ① control unit  
boîtier de commande
- ② overheat fuse / temperature limiter /  
control thermostat  
sécurité de température /  
limiteur de température / aquastat
- ③ flame detection photocell  
cellule photo-électrique
- ④ fuel solenoid valve  
électrovanne
- ⑤ motor  
moteur
- ⑥ electronic ignition unit  
centrale d'ignition

Item Repère	Quantity Nombre	Part No. Référence	A/N	Description Désignation	Remarks Remarques
	DBW 2010				
<b>Parts for burner head / Pièces pour la tête de brûleur</b>					
1	1	50412147A		wiring harness faisceau des câbles au brûleur	12 V
2	1	50434795A		wiring harness faisceau des câbles au brûleur	24 V
3	1	352950		terminal block 4-way connecteur à bornes 4 pôles	
4	1	352969		terminal block 6-way connecteur à bornes 6 pôles	
5	1	50301841A		motor carrier bride support moteur	
6	1	373001		impeller with shaft roue à ailettes avec arbre	
7	4	152552		washer - lock rondelle - serrure	A5 DIN128
8	4	148210		screw - allen socket vis - douille d'Allen	M5 x 35 DIN 912
9	1	378313		bearing set - impeller mount pièces pour le montage de l'arbre	
10	1	50412244A		gasket ring joint	Ø 130mm
11	1	5022567A		blower housing logement de ventilateur	
12	2	298964		rubber grommet left douille en caoutchouc à gauche	
13	2	299995		rubber grommet right douille en caoutchouc à droite	



DBW 2010 / Scholastic - fig. 3



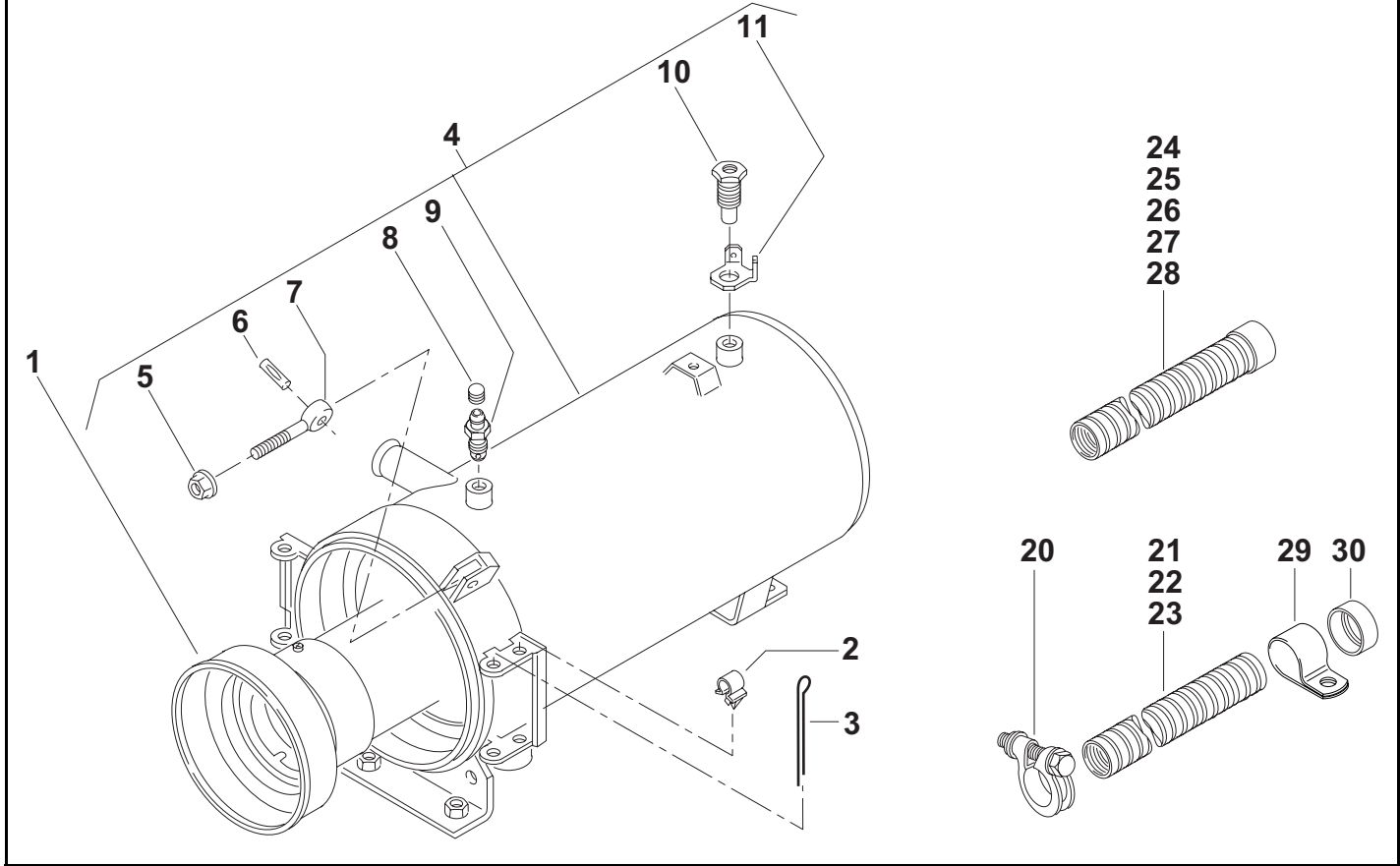
Item Repère	Quantity Nombre	Part No. Référence	A/N	Description Désignation	Remarks Remarques
	DBW 2010				
<b>Parts for burner head / Pièces pour la tête de brûleur</b>					
1	1	322083		fuel solenoid and valve assembly 12 V aimant d'électrovanne	
1	1	322091		fuel solenoid and valve assembly 24 V aimant d'électrovanne	
2	1	386650		<ul style="list-style-type: none"> <li>fuel solenoid repair kit</li> <li>kit de réparation de solénoïde de carburant</li> </ul>	
3	1	260487		<ul style="list-style-type: none"> <li>gasket ring</li> <li>joint</li> </ul>	
4					
5	1	66185A		clamp - electrodes platine de fixation - électrodes	
6	2	274313		electrodes - ignition électrodes - allumage	
7	1	147249		screw vis M6 x 20 DIN 933	
8	1	152560		washer - locking rondelle - serrure A6 DIN 128	
9					
10	1	215171		flame detection photocell cellule photo-électrique	
11	1	378232		photocell plate plat de cellule photo-électrique	alternate / remplacement # 88771A
12	1	453048		circlip bague de serrage A22 DIN 7993	
13	1	147699		screw - self tapping vis parker à tête bombée M4 x 6 DIN 7985	



Item Repère	Quantity Nombre	Part No. Référence	A/N	Description Désignation	Remarks Remarques	
	<b>DBW 2010</b>					
14	1	5088641A		high-pressure nozzle bec à haute pression	0.35 GPH, 60°	for P/N 5000176A and 5000177A pour P/N 5000176A et 5000177A
15	1	412198		holder - nozzle support de bec		
16-19						
no fig.	1	5000176A		fuel pump pompe à combustible	10 bar (145 psi) barre 10 (145 psi)	Scholastic Series - single fuel line, aluminum body pump Scholastic Series - ligne de carburant simple, pompe en aluminium
20	1	906073B	N	conversion kit for fuel pump - from 7 bar (102 psi) to 10 bar (145 psi) kit de conversion pour la pompe à combustible - de la barre 7 (102 psi) à la barre 10 (145 psi)		includes nozzle (0.35 GPH, 60°) , aluminum body pump and instructions inclut le bec (0.35 GPH, 60°), la pompe en aluminium et les instructions
20	1	5000303A	N	fuel pump - replacement kit DBW 2010 pompe à combustible - kit de rechange DBW 2010		with aluminum body pump avec la pompe en aluminium
21	1	5000177A		• fuel pump • pompe à combustible	10 bar (145 psi) barre 10 (145 psi)	aluminum body pump pompe en aluminium
22	1	355836		• • valve - pressure control • • soupape de réglage de pression		
23	1	310344		• • filter screen • • filtre		
24	1	5000216A		• high-pressure pipe - service kit • pipe à haute pression - kit de service		all pumps toutes les pompes
no fig.	1	92170A		fuel supply line - JIC #4 canalisation d'alimentation de carburant - JIC #4		Scholastic Series - single fuel line pump Scholastic Series - ligne de carburant simple pompe
25	1	111372		fuel supply line - barb canalisation d'alimentation de carburant - bavure		
26	1	345288		fuel return line - barb canalisation de retour de carburant - bavure		
27	2	66548A		gasket set jeu de joints		
28	4	151157		• washer - copper • rondelle - cuivre	A10 x 13.5 DIN 7603Cu	
29	2	150754		• bolt - banjo • boulon - banjo	DIN 7643LL6	
30	2	277282		screw - allen socket vis - douille d'Allen	M4 x 30 8.8 DIN 912	
31	2	152544		washer - lock rondelle - serrure	A4 DIN 128	
32	1	371289		gear - spur straight roue droite		
33	1	152390		circlip bague de serrage	M6 x 0.7 DIN 471	
34	4	90770A		screw - allen socket vis - douille d'Allen	M5 x 16 8.8 DIN 912	
35	1	103504		plate - nozzle holder embase de pompe		
36	2	488631		screw - combination vis - combinaison	AM5 x 12	

X = Quantity as required / Nombre suivant les besoins

DBW 2010 / Scholastic - fig. 4

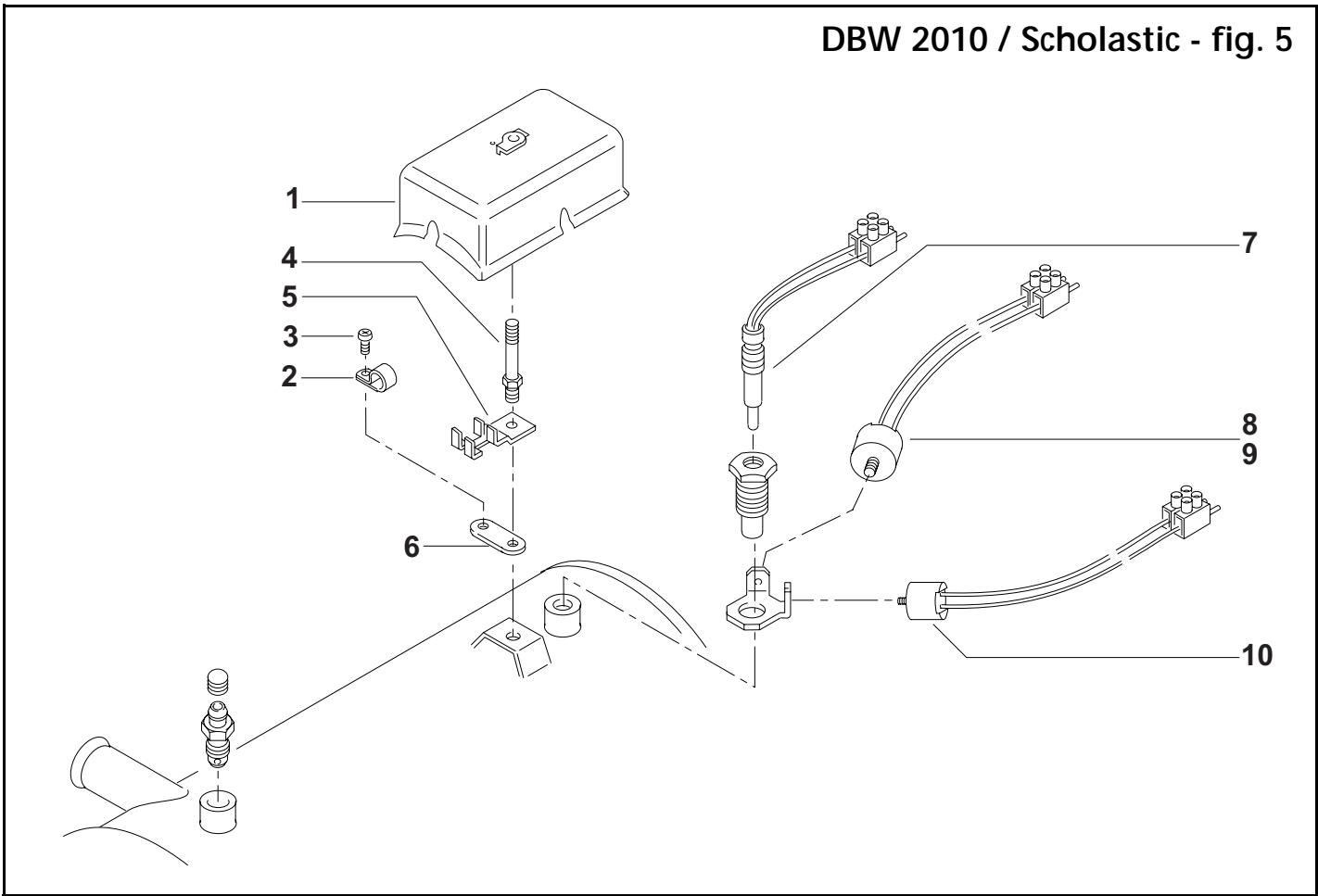


Item Repère	Quantity Nombre	Part No. Référence	A/N	Description Désignation	Remarks Remarques
	DBW 2010				
<b>Parts for heat exchanger / Pièces pour l'échangeur de chaleur</b>					
1	1	26553A		combustion chamber chambre de combustion	
2	1	352152		cable clamp borne de câbles	
3	1	352497		cotter pin fixation de la goupille	hinge pin goupille de charnière
4	1	123084		heat exchanger - gray with 18 mm (3/4 in.) water connections échangeur de chaleur - gris avec 18 millimètres (3/4 po.) raccordements de l'eau	for DBW 2010 pour DBW 2010
4	1	91216A		heat exchanger - yellow with 25 mm (1.0 in.) water connections échangeur de chaleur - jaunissez avec 25 millimètres (1.0 po.) raccordements de l'eau	for Scholastic Series pour Scholastic Series
4	1	9010331A		heat exchanger - white with 18 mm (3/4 in.) water connections échangeur de chaleur - blanc avec 18 millimètres (3/4 po.) raccordements de l'eau	for Marine application pour l'application marine
5	2	461555		nut - hex flange écrou - avec la rondelle	M6 DIN 267
6	2	420565		pin - grooved tenno à encoche	6 x 16 DIN 1425
7	2	32087A		eye bolt boulon d'oeil	AM6 x 45 DIN 444
8	1	112388		cap - air bleeder valve couverture - valve de purge d'air	black rubber le caoutchouc noir
9	1	112384		air bleeder valve valve de purge d'air	
10	1	279110		fitting - fuse raccord - fusible	for overheat fuse pour le fusible thermique

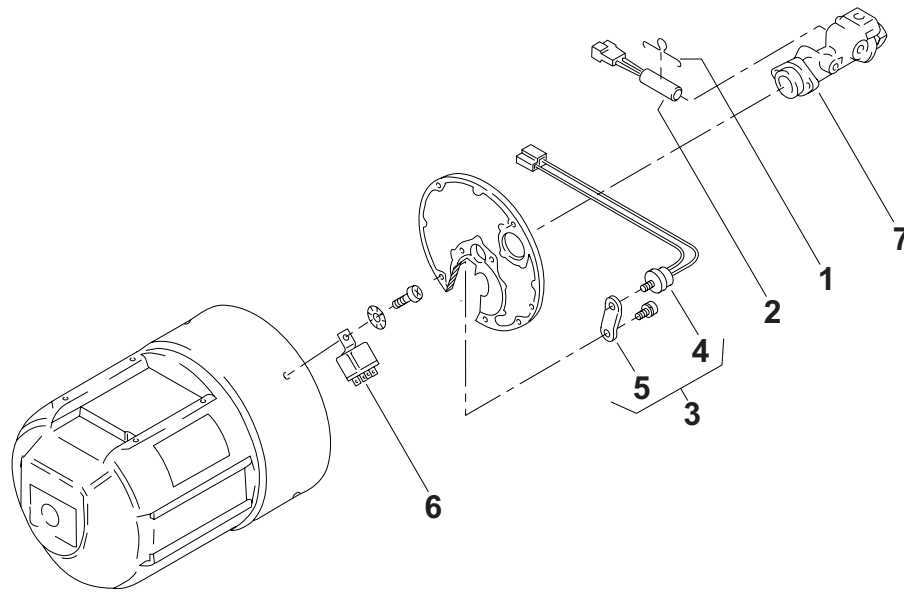
Item Repère	Quantity Nombre	Part No. Référence	A/N	Description Désignation	Remarks Remarques
	<b>DBW 2010</b>				
11	1	289329		angle bracket - copper support équerre - cuivre	for overheat and control thermostats pour des thermostats de surchauffe et de commande
12-19					
20		367400		exhaust clamp bride d'échappement	Ø 39-42mm
21	X	5000327A		exhaust tubing tuyauterie d'échappement	Ø 38mm x 5m
22	X	50353221A		exhaust tubing tuyauterie d'échappement	Ø 38mm x 20m
23	X	5000344A		exhaust tubing tuyauterie d'échappement	Ø 38mm x 25m
24	1	50600127A		exhaust tubing tuyauterie d'échappement	Ø 38mm x 300mm
25	1	50600016A		exhaust tubing tuyauterie d'échappement	Ø 38mm x 800mm
26	1	5015527A		exhaust tubing tuyauterie d'échappement	Ø 38mm x 1m
27	1	5000186A		exhaust tubing tuyauterie d'échappement	Ø 38mm x 1.25m
28	1	50600018A		exhaust tubing tuyauterie d'échappement	Ø 38mm x 2m
29	X	126830		pipe clip agrafe de pipe	Ø 42mm
30	1	24046A		protection cap capuchon de protection	

with protection cap  
avec le capuchon de protection

DBW 2010 / Scholastic - fig. 5

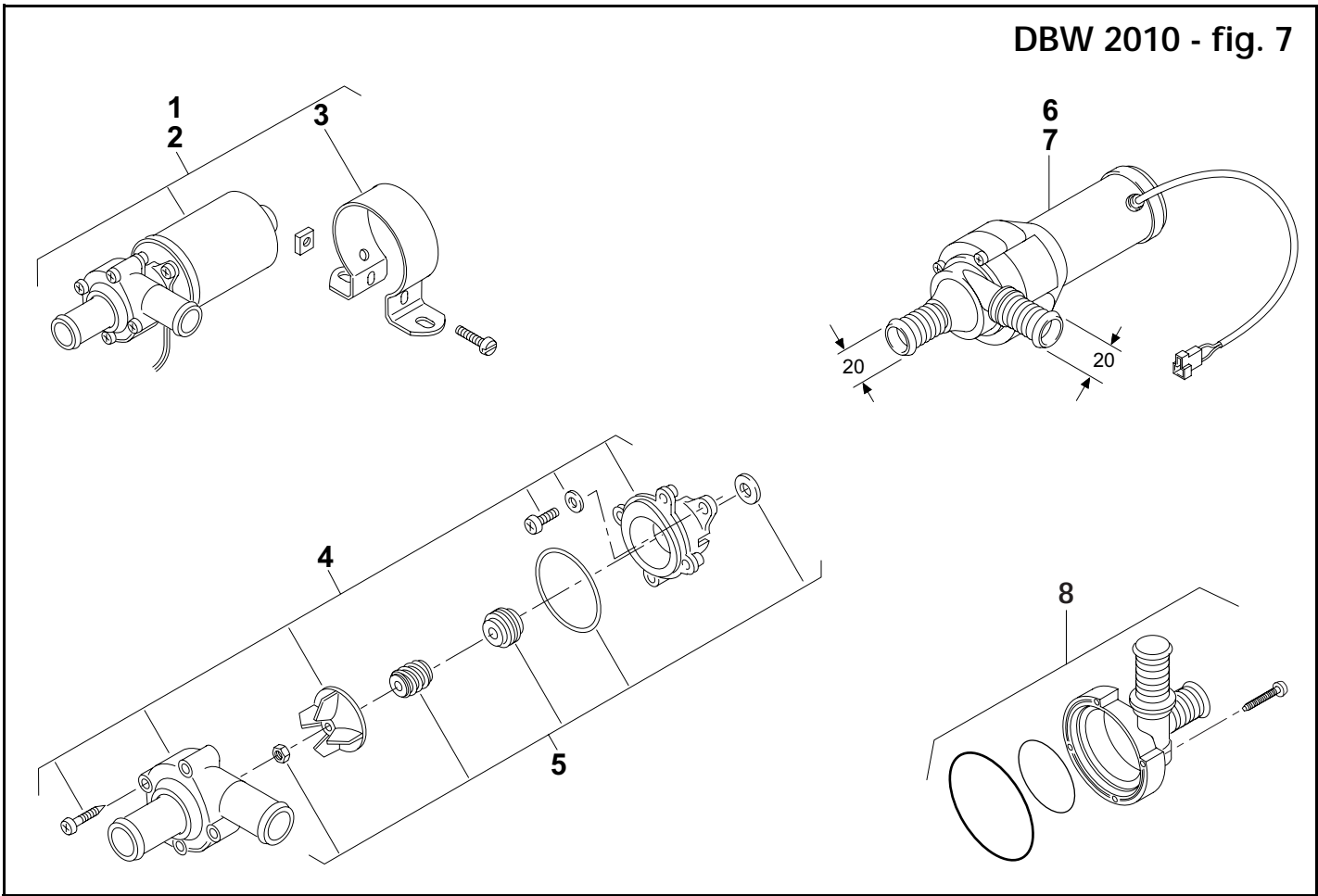


Item Repère	Quantity Nombre	Part No. Référence	A/N	Description Désignation	Remarks Remarques
	DBW 2010				
<b>Parts for heat exchanger / Pièces pour l'échangeur de chaleur</b>					
1	1	487627		cap - thermostat protection couverture - protection de thermostats	
2	1	319430		clamp - nylon white Ø 8mm platine de fixation - blanc	
3	1	147702		screw - self tapping M4 x 8 DIN 7985 vis parker à tête bombée	
4	1	273481		screw vis	for brackets and protection cap pour les appuis et la couverture de protection
5	1	273473		bracket - buss bar support - barre de buss	
6	1	298816		bracket support	
7	1	406287		fuse - overheat (yellow) 138° C (280° F) fusible - surchauffe (jaune)	Scholastic Series / Arctic Series
8	1	604902		thermostat - control 70° C (158° F) thermostat - commande	white/orange / blanche/orange DBW 2010
9	1	354902		thermostat - control 75° C (167° F) thermostat - commande	red/green / vert/rouge Scholastic Series / Arctic Series
10	1	608719A		thermostat - overheat 107° C (225° F) thermostat - surchauffe	green/green - auto reset vert/vert - remise automatique



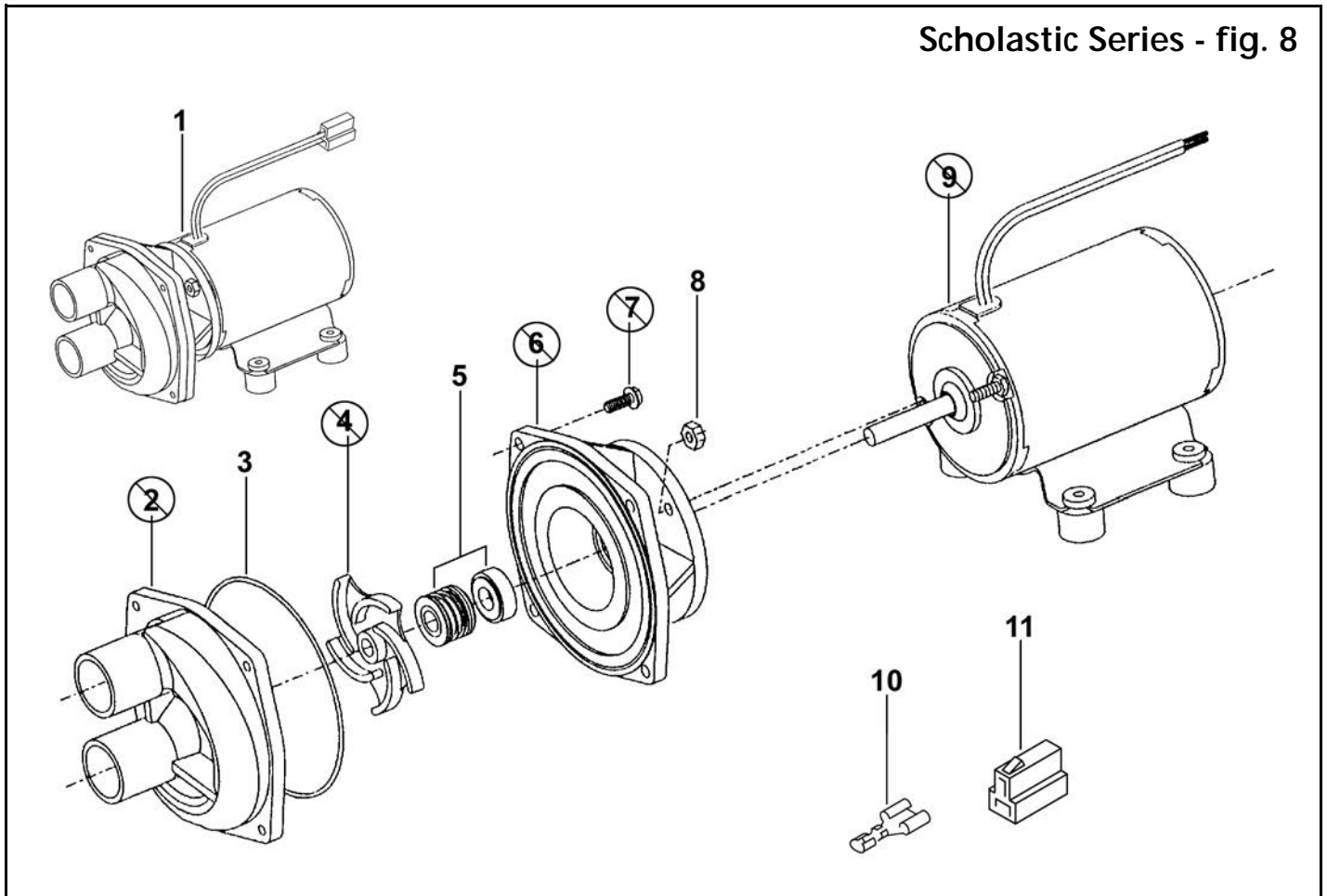
Item Repère	Quantity Nombre	Part No. Référence	A/N	Description Désignation	Remarks Remarques
	DBW 2010				
<b>Parts for nozzle preheat system / Les pièces pour le bec préchauffent</b>					
1	1	19723B		clip - nozzle preheat element agrafe - le bec préchauffent l'élément	
2	1	50410799A		element - nozzle preheat 12 V élément - le bec préchauffent	
2	1	50420042A		element - nozzle preheat 24 V élément - le bec préchauffent	
3	1	603547A		thermostat assembly - preheat thermostat assemblée - préchauffez	
4	1	5060354A		<ul style="list-style-type: none"> <li>thermostat - preheat</li> <li>thermostat - préchauffez</li> </ul>	
5	1	104690		<ul style="list-style-type: none"> <li>bracket</li> <li>support</li> </ul>	
6	1	901398		relay - preheat 12 V relais - préchauffez	
6	1	901401		relay - preheat 24 V relais - préchauffez	
7	1	412198		holder - nozzle support de bec	

DBW 2010 - fig. 7



Item Repère	Quantity Nombre	Part No. Référence	A/N	Description Désignation	Remarks Remarques
	DBW 2010				
<b>Parts for water circulation pump - DBW 2010 / Pièces pour la pompe de circulation de l'eau - DBW 2010</b>					
1	1	458414		circulation pump U 4810 12 V pompe de circulation U 4810	
2	1	458422		circulation pump U 4810 24 V pompe de circulation U 4810	
3	1	454311		mounting clamp (bag) with small parts collier de serrage (sachet) avec petites pièces	
4	1	400556		plastic parts kit - U 4810 pièces en plastique - U 4810	
5	1	30749A		seal kit - U 4810 kit de joint - U 4810	
6	1	35897A		circulation pump U 4846 12 V pompe de circulation U 4846	magnetic coupling accouplement magnétique
7	1	35919A		circulation pump U 4846 24 V pompe de circulation U 4846	magnetic coupling accouplement magnétique
8	1	64966A		pump housing kit - U 4846 corps de pompe - U 4846	

Scholastic Series - fig. 8

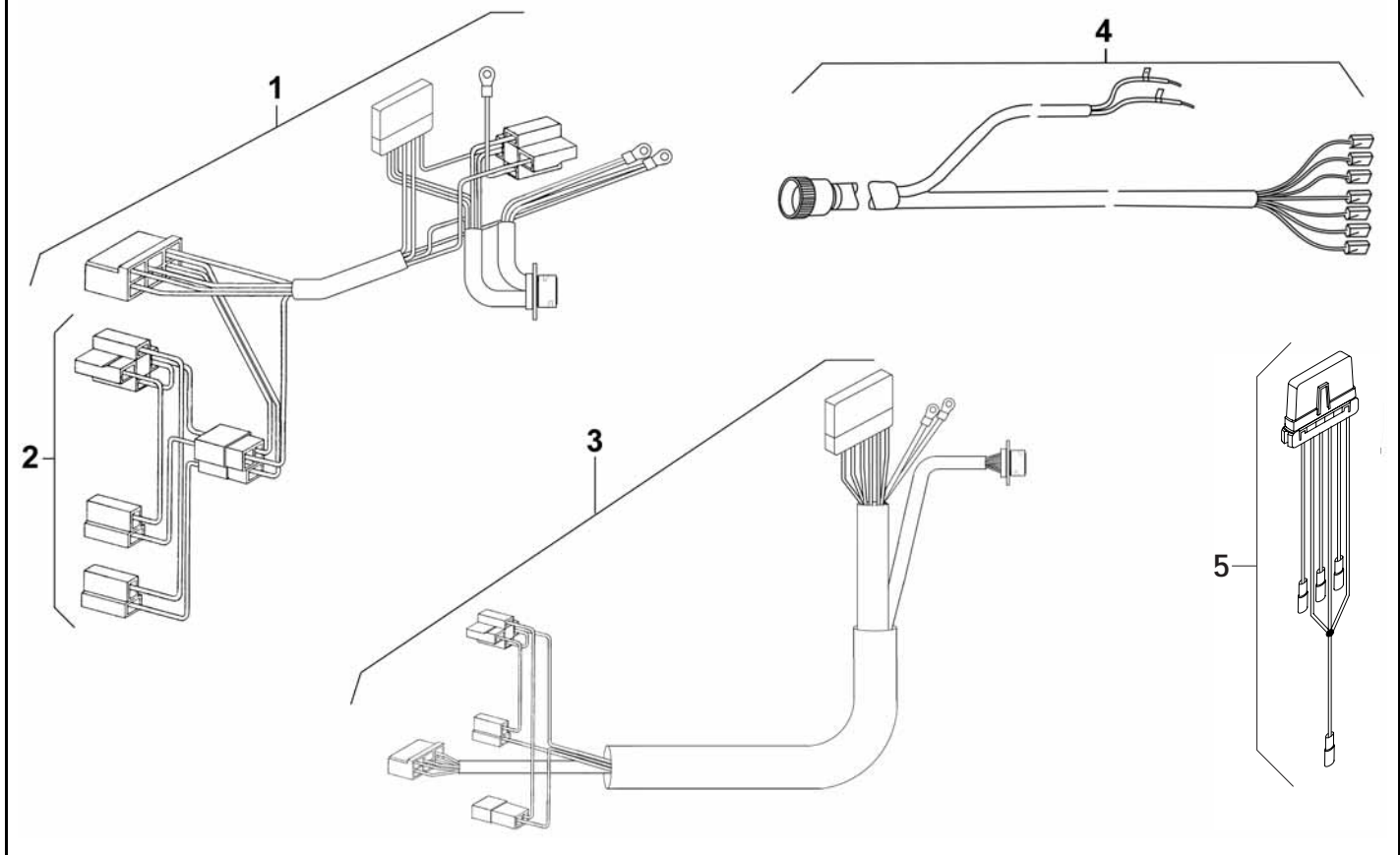


Item Repère	Quantity Nombre	Part No. Référence	A/N	Description Désignation	Remarks Remarques
	Scholastic				
<b>Parts for water circulation pump - Scholastic Series / Pièces pour la pompe de circulation de l'eau - Scholastic Series</b>					
1	1	906017		circulation pump pompe de circulation 12 V	complete accomplissez
2	1	N/A		housing - impeller couverture - roue à aubes	Scholastic Series only Series de Scholastic seulement
3	1	901013		O-ring gasket joint	Scholastic Series only Series de Scholastic seulement
4	1	N/A		impeller roue à aubes	Scholastic Series only Series de Scholastic seulement
5	1	901017		seal assembly pièces de joint	Scholastic Series only Series de Scholastic seulement
6	1	N/A		adapter adapteur	Scholastic Series only Series de Scholastic seulement
7	4	N/A		screw vis	Scholastic Series only Series de Scholastic seulement
8	2	901220		hexagon nut - stainless steel écrou six-pans - acier inoxydable	
9	1	N/A		motor moteur 12 V	Scholastic Series only Series de Scholastic seulement
10	2	176613		metal insert - female insertion en métal - femelle	
11	1	178713		connector housing - male module de raccordement - mâle	
no fig.	X	620322		plastic conduit conduit en plastique Ø 8mm	wire protection - sold per meter protection de fil - vendu par mètre

X = Quantity as required / Nombre suivant les besoins

N/A = No longer offered through Webasto / Plus non offert par Webasto

DBW 2010 / Scholastic - fig. 9

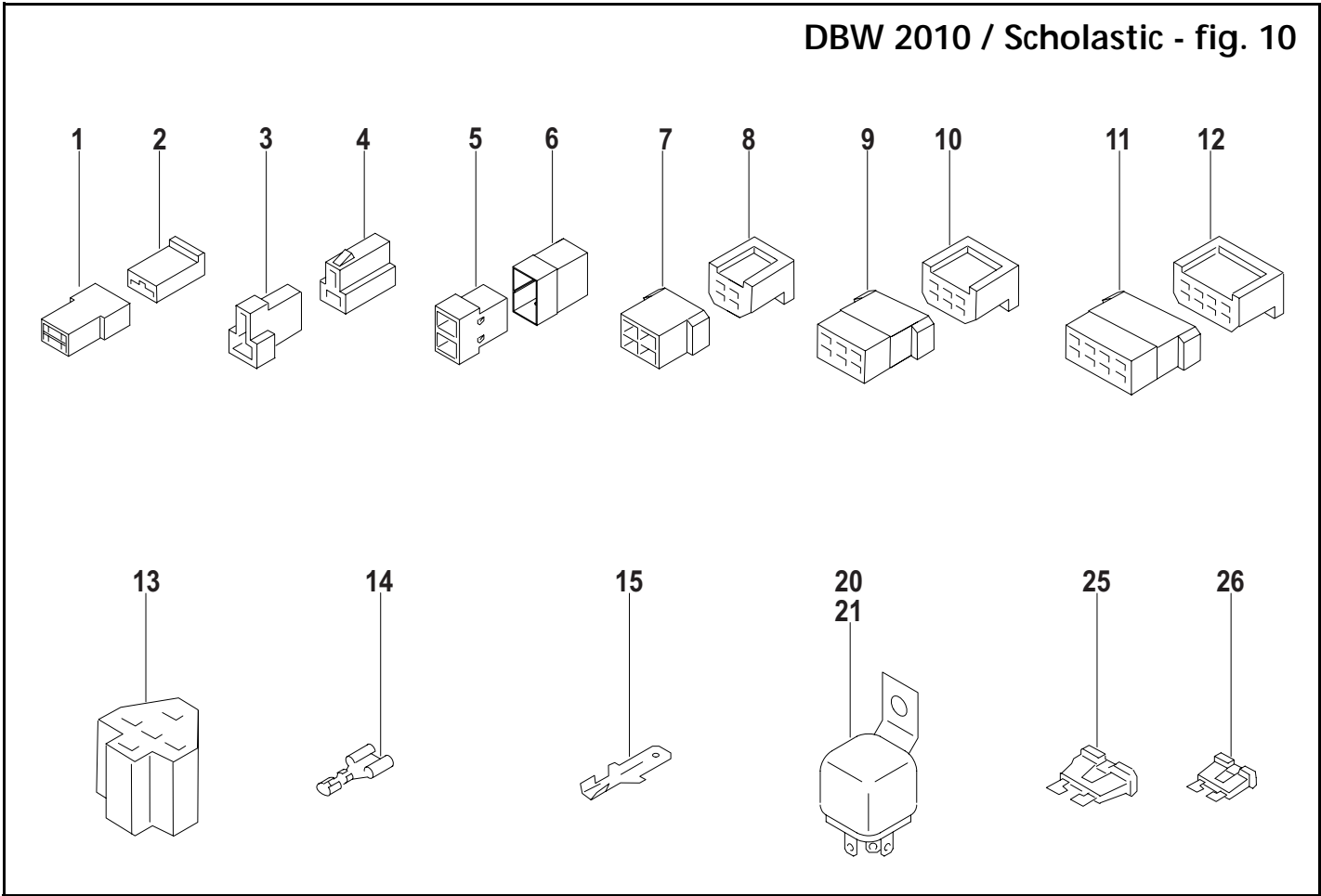


Item Repère	Quantity Nombre	Part No. Référence	A/N	Description Désignation	Remarks Remarques
	DBW 2010				
<b>Electrical parts / Pièces électriques</b>					
1	1	906008C	A	wiring harness - internal harnais de câblage - interne	Scholastic Series - use with / utilisation avec 905799C
2	1	82399A		<ul style="list-style-type: none"> <li>• preheat harness</li> <li>• préchauffez le harnais</li> </ul>	
3	1	905810A		wiring harness - internal harnais de câblage - interne	DBW 2010 - use with / utilisation avec 905799C
4	1	905799C		wiring harness - external harnais de câblage - externe	use with / utilisation avec 906008C & 905810A
5	1	5000809A	N	fuse holder upgrade kit - with mounting hardware and installation instructions le kit d'adaptation de support de fusible - avec le matériel de support et les instructions d'installation	replaces former fuse blocks / remplace d'anciens blocs de fusible 901748 & 14878A
no fig.	1	900012		inertia rollover switch inertie interrupteur	Scholastic Series
no fig.	1	906026A		wiring harness - inertia switch harnais de câblage - inertie interrupteur	Scholastic Series

X = Quantity as required / Nombre suivant les besoins





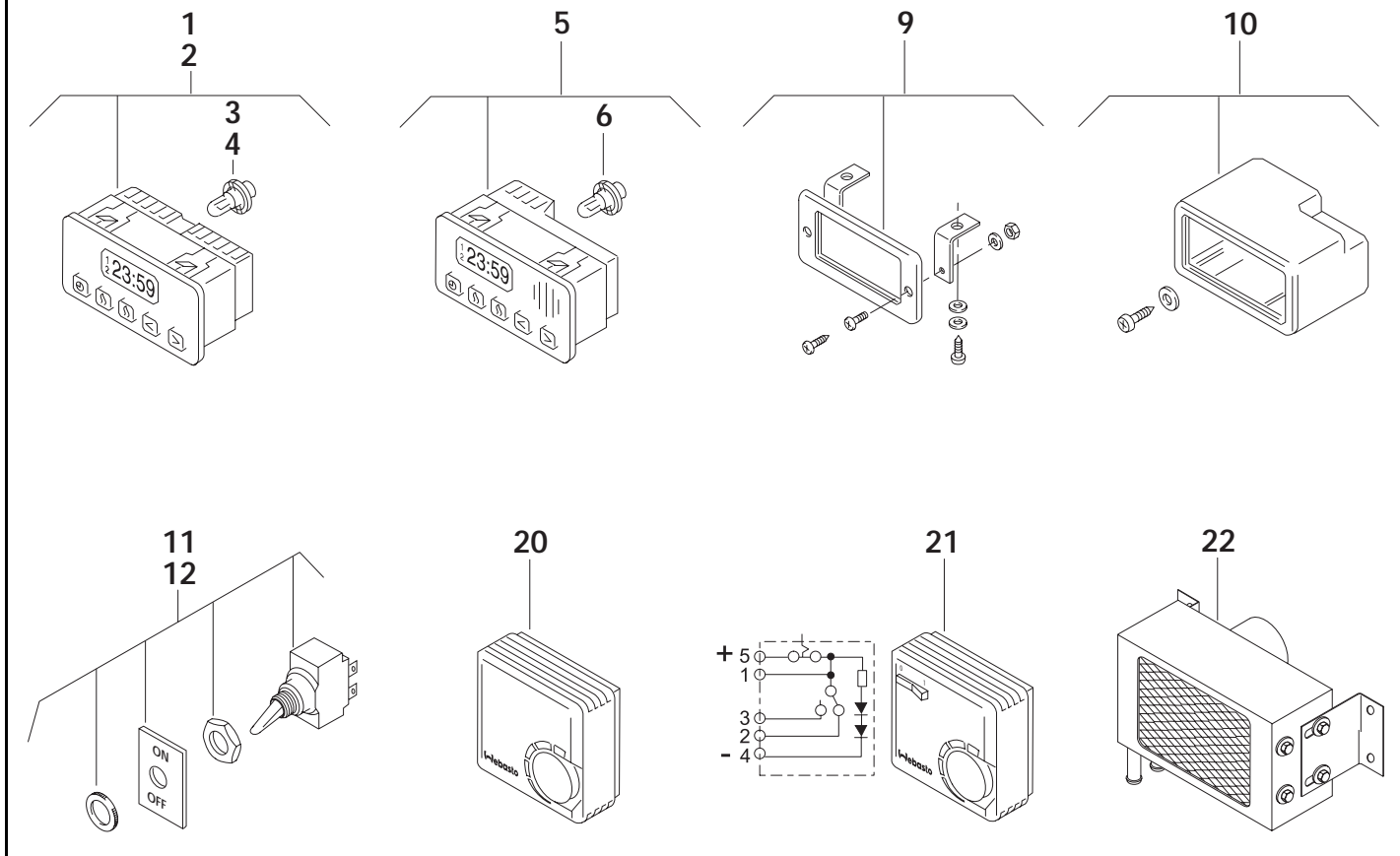


Item Repère	Quantity Nombre	Part No. Référence	A/N	Description Désignation	Remarks Remarques
	DBW 2010				
<b>Electrical parts / Pièces électriques</b>					
1	X	178799		connector housing - female 1-pole module de raccordement - femelle 1-pôle	uses insert # 176389 (male) utilisations # 176389 (mâle)
2	X	178705		connector housing - male 1-pole module de raccordement - mâle 1-pôle	uses insert # 176613 (female) utilisations # 176613 (femelle)
3	X	178802		connector housing - female 2-pole module de raccordement - femelle 2-pôles	uses insert # 176389 (male) utilisations # 176389 (mâle)
4	X	178713		connector housing - male 2-pole module de raccordement - mâle 2-pôles	uses insert # 176613 (female) utilisations # 176613 (femelle)
5	X	178721		connector housing - male 2-pole module de raccordement - mâle 2-pôles	uses insert # 176613 (female) utilisations # 176613 (femelle)
6	X	620275		connector housing - female 2-pole module de raccordement - femelle 2-pôles	uses insert # 176389 (male) utilisations # 176389 (mâle)
7	X	178810		connector housing - female 4-pole module de raccordement - femelle 4-pôles	uses insert # 176389 (male) utilisations # 176389 (mâle)
8	X	178748		connector housing - male 4-pole module de raccordement - mâle 4-pôles	uses insert # 176613 (female) utilisations # 176613 (femelle)
9	X	178837		connector housing - female 6-pole module de raccordement - femelle 6-pôles	uses insert # 176389 (male) utilisations # 176389 (mâle)
10	X	328529		connector housing - male 6-pole module de raccordement - mâle 6-pôles	uses insert # 176613 (female) utilisations # 176613 (femelle)
11	X	342777		connector housing - female 8-pole module de raccordement - femelle 8-pôles	uses insert # 176389 (male) utilisations # 176389 (mâle)
12	X	178764		connector housing - male 8-pole module de raccordement - mâle 8-pôles	uses insert # 176613 (female) utilisations # 176613 (femelle)
13	X	901542		socket - relay 5-pole douille - relais 5-pôles	uses insert # 176613 (female) utilisations # 176613 (femelle)

Item Repère	Quantity Nombre	Part No. Référence	A/N	Description Désignation	Remarks Remarques
	<b>DBW 2010</b>				
14	X	176613		metal insert - female insertion en métal - femelle	
15	X	176389		metal insert - male insertion en métal - mâle	
16-19					
20	X	901398		relay 12 V relais	
21	X	901401		relay 24 V relais	
22-24					
25	X	103737		fuse - ATO tan 5 amp coupe-circuit - ATO tan	
25	X	103741		fuse - ATO brown 7.5 amp coupe-circuit - ATO brun	
25	X	905610		fuse - ATO red 10 amp coupe-circuit - ATO rouge	
25	X	24981A		fuse - ATO blue 15 amp coupe-circuit - ATO bleu	
25	X	103922		fuse - ATO yellow 20 amp coupe-circuit - ATO jaune	
25	X	103745		fuse - ATO clear 25 amp coupe-circuit - ATO transparent	
25	X	905530		fuse - ATO green 30 amp coupe-circuit - ATO vert	
26	X	901402		fuse - ATM tan 5 amp coupe-circuit - ATM tan	mini fuse coupe-circuit - mini
26	X	5000806A		fuse - ATM brown 7.5 amp coupe-circuit - ATM brun	
26	X	901406		fuse - ATM red 10 amp coupe-circuit - ATM rouge	
26	X	5000807A		fuse - ATM blue 15 amp coupe-circuit - ATM bleu	
26	X	901404		fuse - ATM yellow 20 amp coupe-circuit - ATM jaune	
26	X	5000353A		fuse - ATM clear 25 amp coupe-circuit - ATM transparent	
26	X	5000808A		fuse - ATM green 30 amp coupe-circuit - ATM vert	

X = Quantity as required / Nombre suivant les besoins

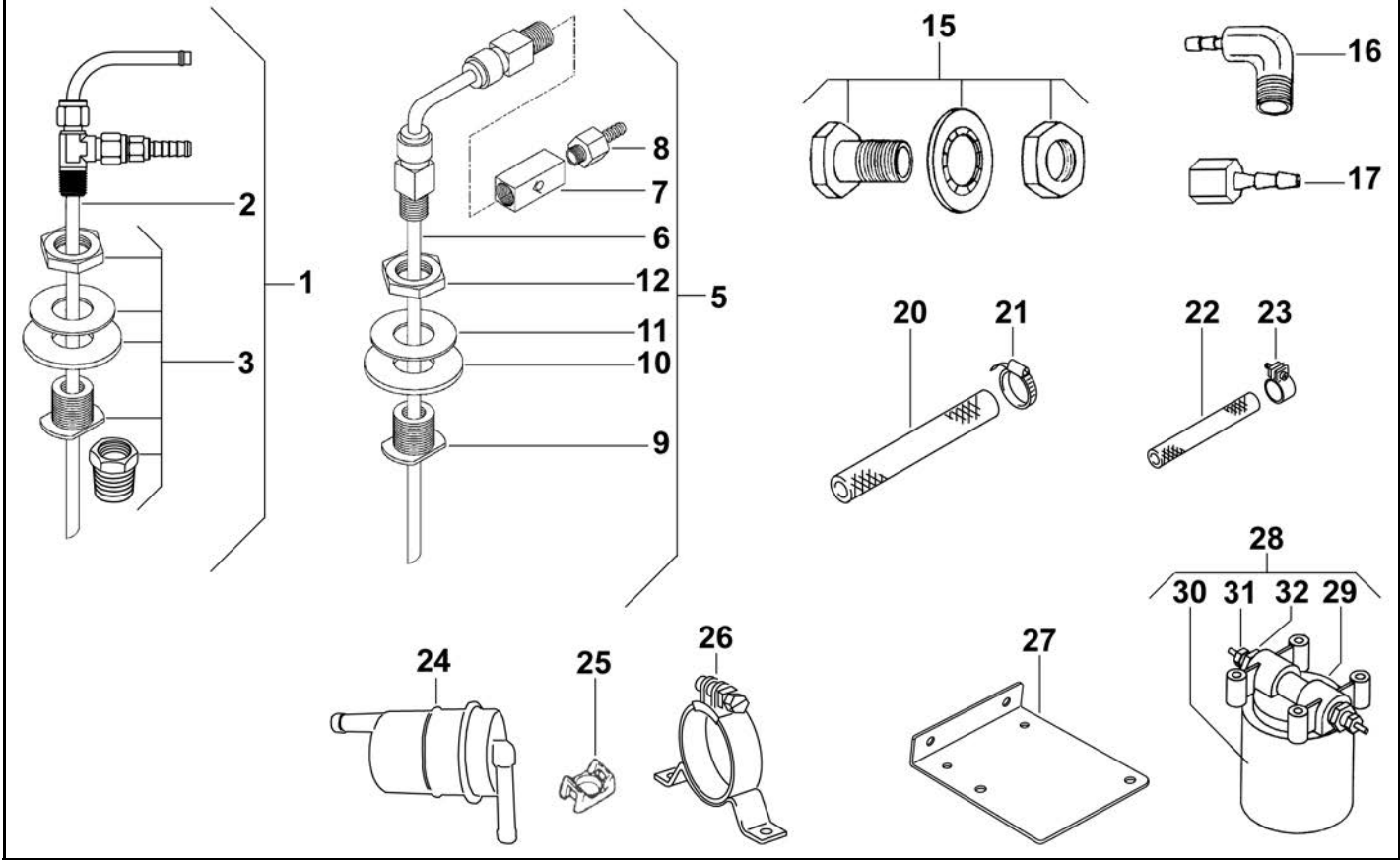
# DBW 2010 / Scholastic - fig. 11



Item Repère	Quantity Nombre	Part No. Référence	A/N	Description Désignation	Remarks Remarques
	DBW 2010				
<b>Electrical parts / Pièces électriques</b>					
1	1	905770		digital timer - 1529 montre digitale - 1529	12 V 7-day / 3-program de sept jours/3-programmes
2	1	905774		digital timer - 1529 montre digitale - 1529	24 V 7-day / 3-program de sept jours/3-programmes
3	1	28443A		light bulb ampoule	12 V for # 905770 pour #905770
4	1	28447A		light bulb ampoule	24 V for # 905774 pour #905774
5	1	905797		digital timer - 1531 montre digitale - 1531	12 V (SCHOLASTIC SERIES ONLY!) 12 V (SCHOLASTIC SEULEMENT!) 7-day / 3-program de sept jours/3-programmes
6	1	90807A		light bulb - wedge type ampoule - type de cale	12 V for # 905797 pour #905797
7-8					
9	1	474630		mounting frame for timer bâti de support pour le temporisateur	
10	1	475866		mounting housing for timer logement de support pour le temporisateur	rubber le caoutchouc
11	1	905103		toggle switch interrupteur à levier	12 V (includes On/Off plate) 12 V (inclut le plat "Marche/Arrêt") with indicator light avec ampoule
12	1	905104		toggle switch interrupteur à levier	24 V (includes On/Off plate) 24 V (inclut le plat "Marche/Arrêt") with indicator light avec ampoule
17-19					
20	1	25011C		bunk thermostat thermostat de couchette	
21	1	70947A		bunk thermostat with rocker switch thermostat de couchette avec le commutateur	

Item Repère	Quantity Nombre	Part No. Référence	A/N	Description Désignation	Remarks Remarques
	<b>DBW 2010</b>				
<b>Sleeper Packs - additional kits required to control a blower fan in a sleeper. Available for select heating units and vehicles. Paquets de dormeur - kits additionnels requis pour commander la turbine de l'échangeur de chaleur de dormeur. Disponible pour les réchauffeurs et les véhicules choisis</b>					
22	1	905480		heat exchanger (Red Dot) échangeur de chaleur (Red Dot)	
no fig.	1	905670		Ford Aeromax, Kenworth AeroCab & Studio Sleeper built before July 1994, and Navistar COE & Conventional (kit includes heat exchanger)  Ford Aeromax, Kenworth AeroCab & Studio Sleeper construit avant juillet 1994, et Navistar moteur fini de cabine & Conventionnel (le kit inclut l'échangeur de chaleur)	DBW 2010 - use with truck kits  DBW 2010 - utilisation avec des kits de camion
no fig.	1	906543		Freightliner Century Class – Classic-FLD, Kenworth Modular Sleeper Box – T2000, Kenworth AeroCab & Studio Sleeper built before September 1996, Mack CL, CH, Vision, Peterbilt Model 387, Sterling (all), Volvo VN, WIA, Western Star (all)  Freightliner Century Class – Classic-FLD, Kenworth boîte modulaire de dormeur – T2000, Kenworth AeroCab & Studio Sleeper construite avant septembre 1996, Mack CL, CH, Vision, Peterbilt Model 387, Sterling (tout), Volvo VN, WIA, Western Star (tout)	DBW 2010 - use with truck kits  DBW 2010 - utilisation avec des kits de camion
no fig.	1	906558		Kenworth AeroCab built after September 1996  Kenworth AeroCab construit après septembre 1996	DBW 2010 - use with truck kits  DBW 2010 - utilisation avec des kits de camion
no fig.	1	906582		Peterbilt (all Unibilt Sleepers) except model 387  Peterbilt (tous les dormeurs d'Unibilt) excepté le model 387	DBW 2010 - use with truck kits  DBW 2010 - utilisation avec des kits de camion

DBW 2010 / Scholastic - fig. 12

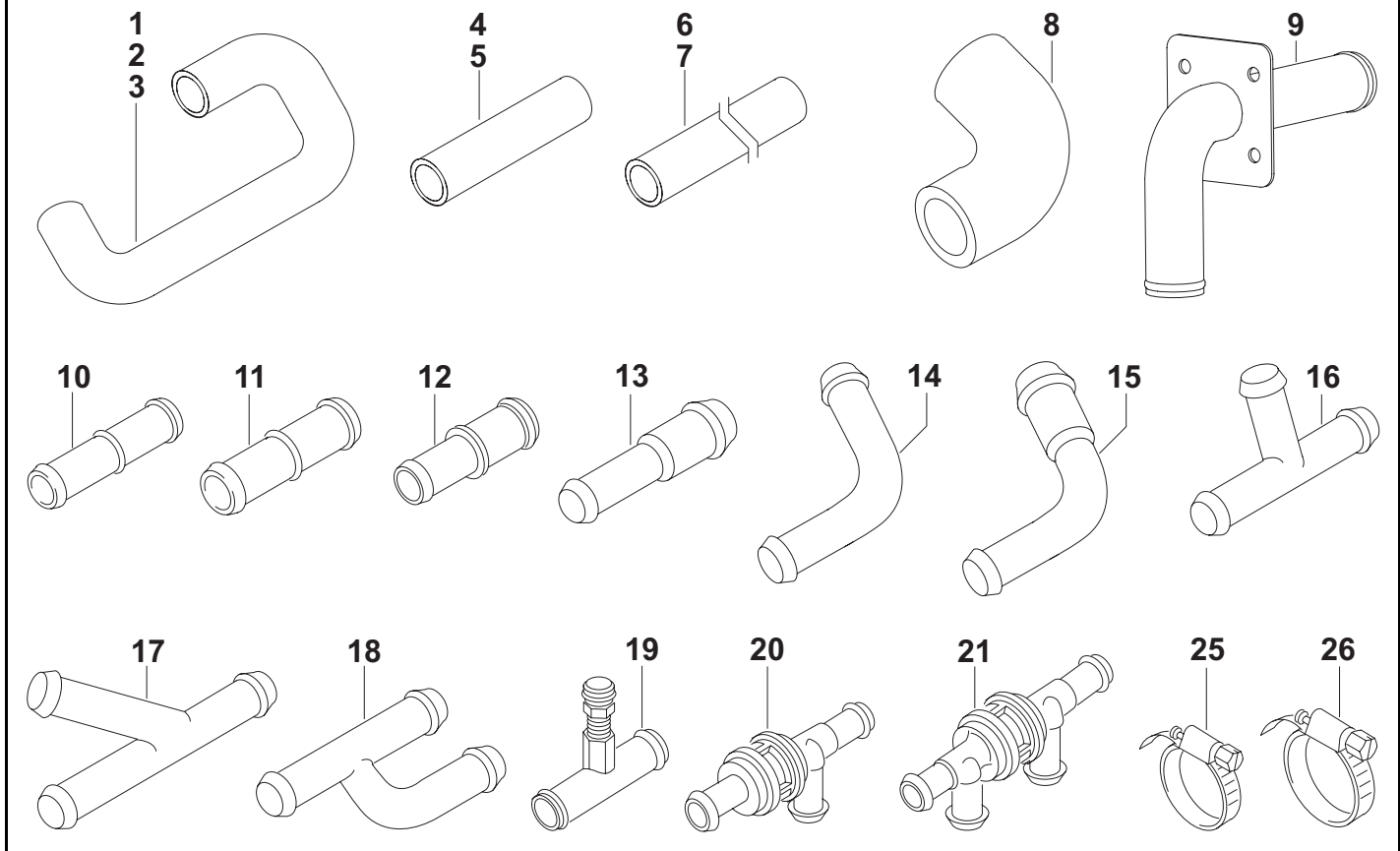


Item Repère	Quantity Nombre	Part No. Référence	A/N	Description Désignation	Remarks Remarques
	DBW 2010				
<b>Parts for fuel supply / Pièces afférentes au alimentation en combustible</b>					
1	1	903210A		fuel standpipe assembly - universal tube d'extraction de carburant - universel	DBW 2010
2	1	905742A		<ul style="list-style-type: none"> <li>fuel standpipe</li> <li>tube d'extraction de carburant</li> </ul>	
3	1	906002		<ul style="list-style-type: none"> <li>tank boss kit (bag)</li> <li>kit de patron de réservoir (sac)</li> </ul>	
4					
5	1	906647		fuel standpipe assembly - single fuel line tube d'extraction de carburant - ligne de carburant simple	Scholastic Series
6	1	906118A		<ul style="list-style-type: none"> <li>fuel standpipe - single fuel line</li> <li>tube d'extraction de carburant - ligne de carburant simple</li> </ul>	
7	1	5000594A		<ul style="list-style-type: none"> <li>check valve</li> <li>clapet anti-retour</li> </ul>	
8	1	901293		<ul style="list-style-type: none"> <li>barb fitting</li> <li>connecteur de bavure</li> </ul>	
9	1	902013A		<ul style="list-style-type: none"> <li>tank boss</li> <li>patron de réservoir</li> </ul>	
10	1	902016		<ul style="list-style-type: none"> <li>gasket - rubber</li> <li>garniture - le caoutchouc</li> </ul>	
11	1	902015		<ul style="list-style-type: none"> <li>flat washer</li> <li>rondelle plate</li> </ul>	
12	1	902014		<ul style="list-style-type: none"> <li>hexagon nut</li> <li>écrou six-pans</li> </ul>	
13-14					

Item Repère	Quantity Nombre	Part No. Référence	A/N	Description Désignation	Remarks Remarques	
	<b>DBW 2010</b>					
15	2	603364		terminal bolt boulon terminal	1/4" female NPT 1/4" NPT femelle	
16	4	603362		barb fitting connecteur de bavure	1/4" male NPT x 1/4" hose barb bavure masculine de tuyau de 1/4" NPT X 1/4"	DBW 2010 and Scholastic Series DBW 2010 et Scholastic Series
17	1	901299		barb fitting connecteur de bavure	JIC #4 x 1/4" hose barb bavure de tuyau de JIC #4 X 1/4"	Scholastic Series
18-19						
20	X	903709		fuel line ligne de carburant	Ø 1/4"	sold per meter vendu par mètre
21	10	600146		hose clamp collier de la conduite	Ø 8 - 12mm	stainless steel acier inoxydable
22	X	901291		fuel line ligne de carburant	Ø 1/8"	Scholastic Series - sold per meter Scholastic Series - vendu par mètre
23	6	379670		hose clamp collier de la conduite	Ø 11.5 - 12.5mm	
24	1	603359		inline fuel filter filtre d'essence intégré		DBW 2010
25	1	667603		cable tie mount - DBW 2010 fuel filter bâti de serre-câble - DBW 2010 filtre d'essence		late model heater enclosure clôture modèle en retard de réchauffeur
26	1	255149		clamping strap - DBW 2010 fuel filter collier de serrage - DBW 2010 filtre d'essence		early model heater enclosure clôture modèle tôt de réchauffeur
27	1	905707		fuel filter mounting bracket support de filtre d'essence		Scholastic Series
28	1	906737		fuel filter kit kit de filtre d'essence		Scholastic Series
29	1	900400		<ul style="list-style-type: none"> <li>fuel filter head</li> <li>tête de filtre d'essence</li> </ul>		Scholastic Series
30	1	900001		<ul style="list-style-type: none"> <li>fuel filter replacement cartridge</li> <li>cartouche de rechange de filtre d'essence</li> </ul>		Scholastic Series
31	2	901293		barb fitting connecteur de bavure	1/4" male NPT x 1/8" hose barb bavure masculine de tuyau de 1/8" NPT X 1/4"	Scholastic Series
32	2	900401		<ul style="list-style-type: none"> <li>bushing</li> <li>douille</li> </ul>	1/2" x 1/4" NPT	Scholastic Series

X = Quantity as required / Nombre suivant les besoins

DBW 2010 / Scholastic - fig. 13



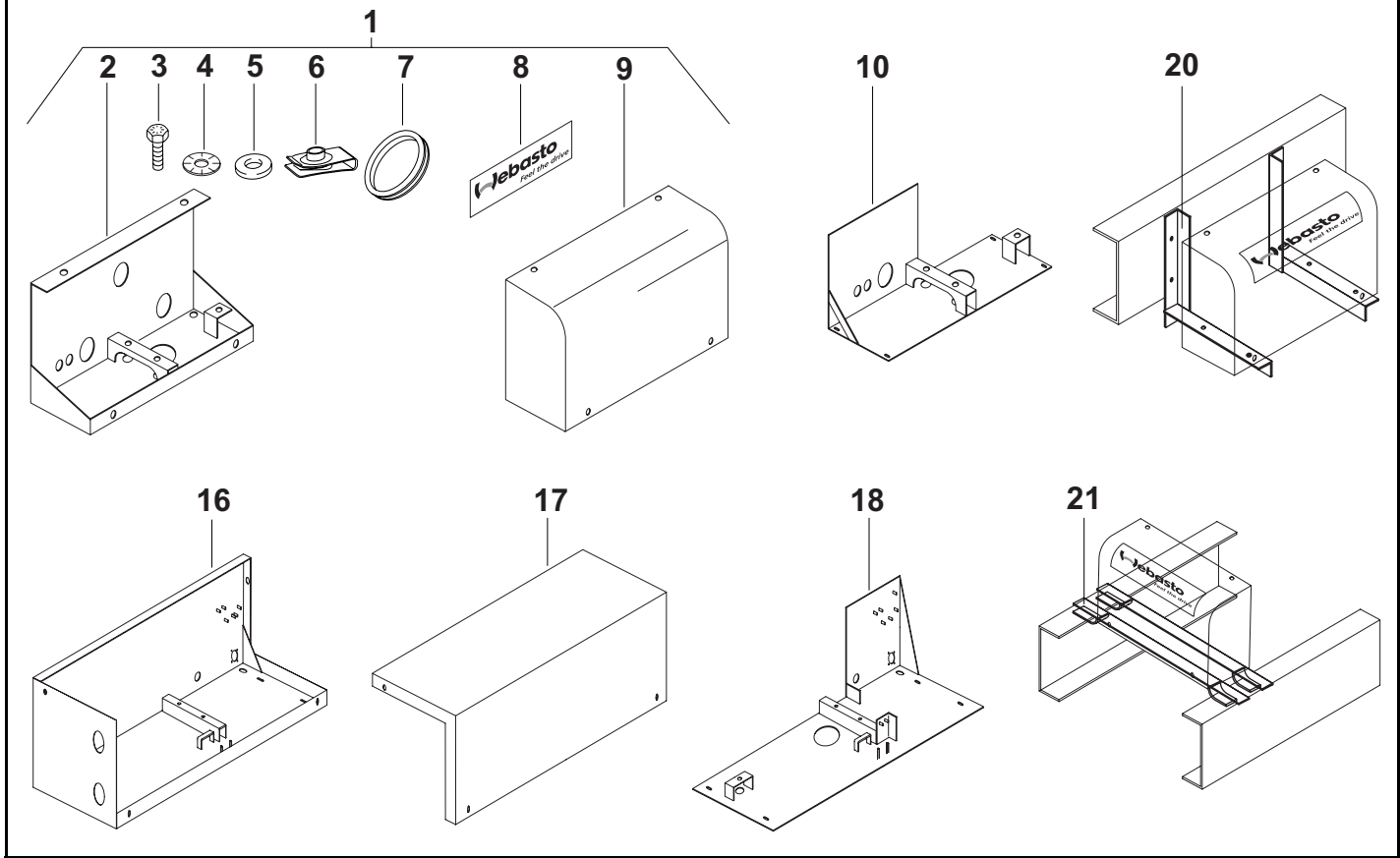
Item Repère	Quantity Nombre	Part No. Référence	A/N	Description Désignation	Remarks Remarques
	DBW 2010				
<b>Parts for heating water system / Pièces afférentes au système d'eau chaude</b>					
1	1	905150		formed hose tuyau formé	early heaters with water pump U4810 réchauffeurs tôt avec la pompe d'eau U4810
2	1	900150		formed hose tuyau formé	late heaters with water pump U4846 réchauffeurs en retard avec la pompe d'eau U4846
3	1	901045		formed hose tuyau formé	Scholastic Series
4	1	600154		connector hose connecteur de tuyau flexible	Ø 19mm x L 115mm DBW 2010
5	1	600152		connector hose connecteur de tuyau flexible	Ø 19mm x L 140mm DBW 2010
6	X	600025		hose tuyau	Ø 19mm DBW 2010 - sold per meter DBW 2010 - vendu par mètre
7	X	600026		hose tuyau	Ø 25mm Scholastic Series - sold per meter Scholastic Series - vendu par mètre
8	2	901213		formed hose - 90° tuyau formé - 90°	Ø 25mm Scholastic Series
9	2	901265A	A	elbow with flange - 90° coude avec la bride - 90°	Ø 25mm - copper Ø 25mm - cuivre Scholastic Series
10	X	66906A		hose coupler coupleur de tuyau	Ø 18 x 18mm - plastic Ø 18 x 18mm - plastique DBW 2010
11	X	66934B		hose coupler coupleur de tuyau	Ø 20 x 20mm - plastic Ø 20 x 20mm - plastique DBW 2010
12	X	66933A		hose coupler coupleur de tuyau	Ø 18 x 15mm - plastic Ø 18 x 15mm - plastique DBW 2010



Item Repère	Quantity Nombre	Part No. Référence	A/N	Description Désignation	Remarks Remarques	
	<b>DBW 2010</b>					
12	X	66908B		hose coupler coupleur de tuyau	Ø 20 x 18mm - plastic Ø 20 x 18mm - plastique	DBW 2010
13	X	5000951A		hose coupler coupleur de tuyau	Ø 3/4 x 5/8 in. - copper Ø 3/4 x 5/8 in. - cuivre	DBW 2010
14	X	901153		hose coupler - 90° coupleur de tuyau - 90°	Ø 5/8 x 5/8 in. - copper Ø 5/8 x 5/8 in. - cuivre	DBW 2010
14	X	605006		hose coupler - 90° coupleur de tuyau - 90°	Ø 3/4 x 3/4 in. - copper Ø 3/4 x 3/4 in. - cuivre	DBW 2010
15	X	901159		hose coupler - 90° coupleur de tuyau - 90°	Ø 3/4 x 5/8 in. - copper Ø 3/4 x 5/8 in. - cuivre	DBW 2010
16	X	355240		hose coupler - "T" coupleur de tuyau	Ø 18 x 18 x 18mm - steel Ø 18 x 18 x 18mm - acier	DBW 2010
17	X	605032		hose coupler - Wye coupleur de tuyau	Ø 19 x 19 x 19mm - plastic Ø 19 x 19 x 19mm - plastique	DBW 2010
18	X	123858		hose coupler - "T-Y" coupleur de tuyau	Ø 18 x 18 x 18mm - steel Ø 18 x 18 x 18mm - acier	DBW 2010
19	X	105848		bleeder valve - complete clapet de dégazage - accomplissez	Ø 18 x 18mm - steel Ø 18 x 18mm - acier	DBW 2010
20	X	12785B		check valve clapet anti-retour	Ø18 x 18 x 18mm - plastic Ø18 x 18 x 18mm - plastique	DBW 2010
21	X	12780A		check valve clapet anti-retour	Ø 18 x 18 x 18 x 18mm - plastic Ø18 x 18 x 18 x 18mm - plastique	DBW 2010
22-24						
25	10	901097		hose clamp collier de la conduite	Ø 23-32mm	
26	8	902024		hose clamp collier de la conduite	Ø 29-44mm	

X = Quantity as required / Nombre suivant les besoins

# DBW 2010 / Scholastic - fig. 14

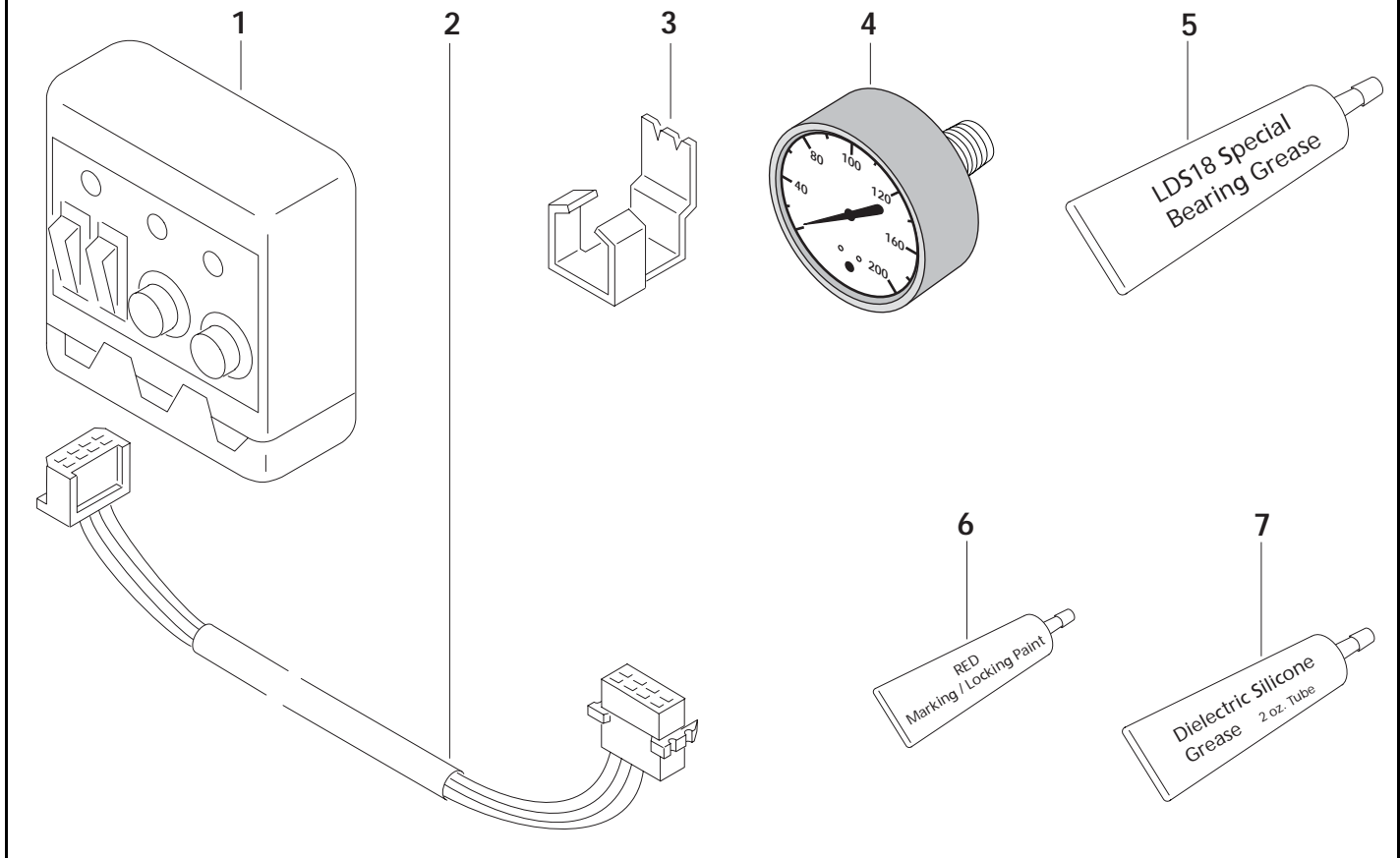


Item Repère	Quantity Nombre	Part No. Référence	A/N	Description Désignation	Remarks Remarques
	DBW 2010				
<b>Parts for mounting / Pièces pour le support</b>					
1	1	600003		enclosure - complete clôture - accomplissez	
2	1	600034A		• enclosure base • base de clôture	
3	4	667605		• hexagon screw • vis d'hexagone	M8 x 20mm - stainless steel M8 x 20mm - acier inoxydable
4	2	601027		• lock washer • rondelle de freinage	M8
5	4	601025		• flat washer • rondelle plate	M8
6	4	601048		• panel nut • écrou de panneau	M8
7	3	905388		• rubber grommet • bague de passage	
8	1	900017		• decal • décalque	
9	1	600035		• enclosure cover • couverture de clôture	DBW 2010
no fig.	1	667607		• kep nut • écrou de kep	M8
10	1	600036		mounting tray plateau de support	DBW 2010
11-15					

Item Repère	Quantity Nombre	Part No. Référence	A/N	Description Désignation	Remarks Remarques
	<b>DBW 2010</b>				
16	1	901233		enclosure base base de clôture	
17	1	901235		enclosure cover couverture de clôture	Scholastic Series
18	1	900731C	A	mounting tray plateau de support	Scholastic Series
19					
20	1	600050		side-frame mount kit kit de bâti d'côté-armature	
20	1	905838		side-frame mount kit - Freightliner style kit de bâti d'côté-armature - modèle de Freightliner	DBW 2010
21	1	600055		cross-frame mount kit kit de bâti d'croix-armature	

X = Quantity as required / Nombre suivant les besoins

DBW 2010 / Scholastic - fig. 15



Item Repère	Quantity Nombre	Part No. Référence	A/N	Description Désignation	Remarks Remarques
<b>Diagnostic and service equipment / Équipement de diagnostic et de service</b>					
1	1	440280		diagnostic testing apparatus appareil d'essai diagnostique	
2	1	905491A		extension harness for diagnostic testing apparatus harnais de prolongation pour l'appareil d'essai diagnostique	1.5 m (5 ft.)
3	1	310646		electrode alignment setting gauge mesure pour des électrodes d'allumage	
4	1	600190		fuel pressure gauge with adapter manomètre pour le carburant avec l'adaptateur	
5	1	143820		bearing grease - isoflex LDS18 special - 400 gram tube soutenant la graisse - isoflex LDS18 spécial - tube de 400 grammes	
6	1	154245		locking paint - red peinture de fermeture - rouge	
7	1	50000043		dielectric silicone grease 2 oz. graisse diélectrique de silicone	for electrical connectors pour les connecteurs électriques
no fig.	1	699745		service and repair manual - DBW Series manuel de service et de réparation - série de DBW	





**Webasto Product N.A., Inc.**

15083 North Road  
Fenton, MI 48430

Technical Assistance Hotline  
USA: (800) 555-4518  
Canada: (800) 667-8900

[www.webasto.us](http://www.webasto.us)  
[www.techwebasto.com](http://www.techwebasto.com)