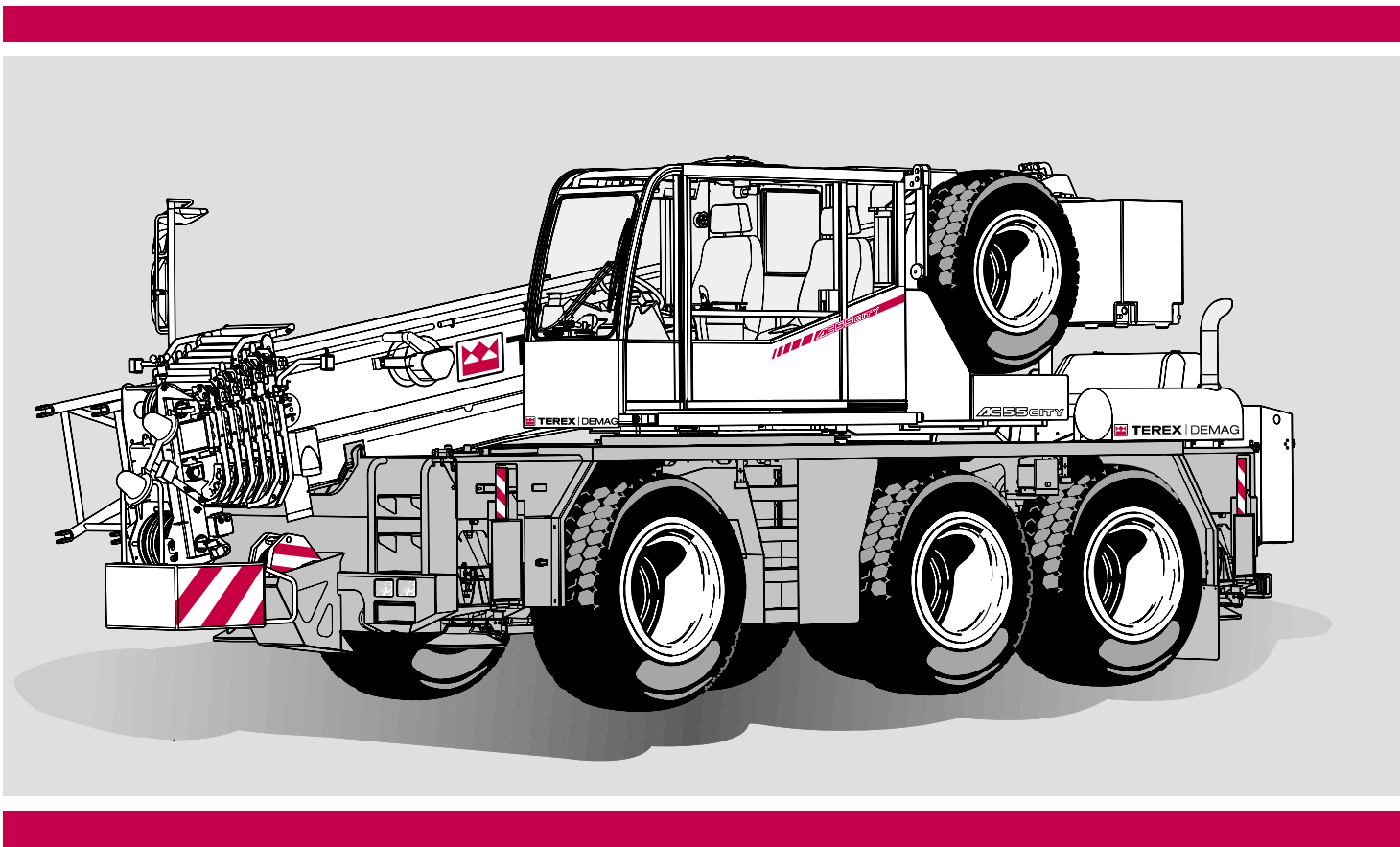


TEREX | DEMAG

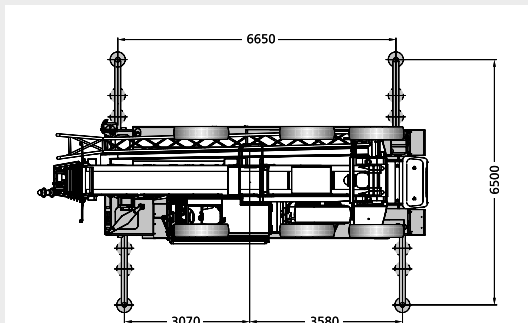
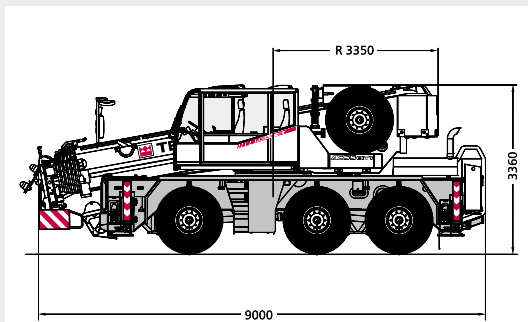
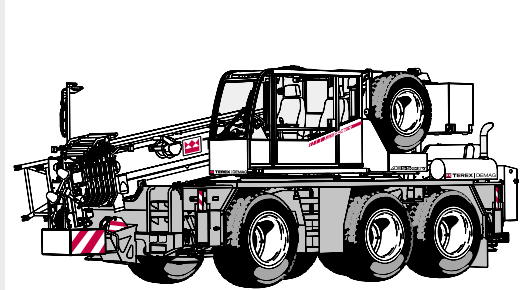
AC55CITY



55t

AC 55CITY

- ▶ 7-section 40 m boom with Unimec telescoping and pinning system giving enormous 54 m boom-and-jib length with the 13.8 m boom extension fitted
 - ▶ With optional insert for the jib extension a system length of 60 m can be reached
 - ▶ Very compact – total length < 9 m
 - ▶ Fast on the road and exceptionally manoeuvrable off road
 - ▶ 16.00 R 25 or 20.5 R 25 tyres on request
-
- ▶ Enorme Systemlänge von 54 m durch 40 m langen, 7-teiligen Ausleger mit Unimec Teleskopier- und Verbolzungssystem und einer 13,8 m langen Hauptauslegerverlängerung
 - ▶ Mit dem als Option erhältlichen Zwischenstück für die Hauptauslegerverlängerung kann eine Systemlänge von 60 m erreicht werden
 - ▶ Sehr kompakt – Gesamtlänge < 9 m
 - ▶ Schnell auf der Straße und wendig im Gelände
 - ▶ Auf Wunsch Bereifung 16.00 R 25 oder 20.5 R 25
-
- ▶ Flèche principale de 40 m de long en 7 éléments avec système de télescopage et de verrouillage Unimec atteignant une longueur totale de 54 m grâce à sa rallonge de 13,8 m
 - ▶ Longueur totale de 60 m possible avec une pièce intermédiaire pour la rallonge
 - ▶ Très compacte – longueur totale < 9 m
 - ▶ Rapide sur route et extrêmement maniable sur chantier
 - ▶ Pneumatiques 16.00 R 25 ou 20.5 R 25 optionnels
-
- ▶ Braccio a 7 sezioni, lunghezza 40 m con sistema di sfilo Unimec e doppia spinatura idraulica che permette di raggiungere l'incredibile altezza braccio di 54 m con prolunga da 13,8 m
 - ▶ L'impiego di una prolunga addizionale opzionale permette di raggiungere un' altezza complessiva di 60 m
 - ▶ Estremamente compatta con una lunghezza totale inferiore a 9 m
 - ▶ Veloce su strada ed agile fuoristrada
 - ▶ Pneumatici di serie da 16.00 R 25 o 20.5 R 25 a richiesta
-
- ▶ Pluma de 40 m con 7 tramos telescópicos y sistema de embulonamiento mediante cilindro único Unimec, que gracias al plumín de 13,8 m permite alcanzar una longitud total del conjunto de pluma de hasta 54 m
 - ▶ Gracias al tramo opcional de plumín, se puede llegar a los 60 m totales
 - ▶ Muy compacta – longitud total < 9 m
 - ▶ Rápida en carretera y excepcionalmente maniobrable en todoterreno
 - ▶ Neumáticos 16.00 R 25 or 20.5 R 25, bajo demanda



WWW. terex-demag.com

Contents · Inhalt · Contenu Indice · Contenido

Page · Seite · Page · Pagina · Página:

Specifications · Technische Daten · Caractéristiques · Dati tecnici · Datos técnicos

Dimensions · Abmessungen · Encombrement · Dimensioni · Dimensiones	4
Specifications · Technische Daten · Caractéristiques · Dati tecnici · Datos técnicos	6

1

Main boom · Hauptausleger · Flèche principale · Braccio base · Pluma principal

Working ranges · Arbeitsbereiche · Portées · Campo di lavoro · Rangos de trabajo	8
Lifting capacities · Tragfähigkeiten · Capacités de levage · Portate · Capacidades de carga	9

2

Main boom extension · Hauptauslegerverlängerung · Rallonge de flèche · Prolunga · Plumín, extensión de pluma

Working ranges · Arbeitsbereiche · Portées · Campo di lavoro · Rangos de trabajo	12
Lifting capacities · Tragfähigkeiten · Capacités de levage · Portate · Capacidades de carga	13
Working ranges · Arbeitsbereiche · Portées · Campo di lavoro · Rangos de trabajo	15

3

Runner · Montagespitze · Potence · Runner · Runner

Runner for workshop applications · Montagespitze für Halleneinsätze · Potence pour utilisation en atelier ·	
Runner per lavori all'interno · Runner para trabajos en interiores	16
Lifting capacities · Tragfähigkeiten · Capacités de levage · Portate · Capacidades de carga	17

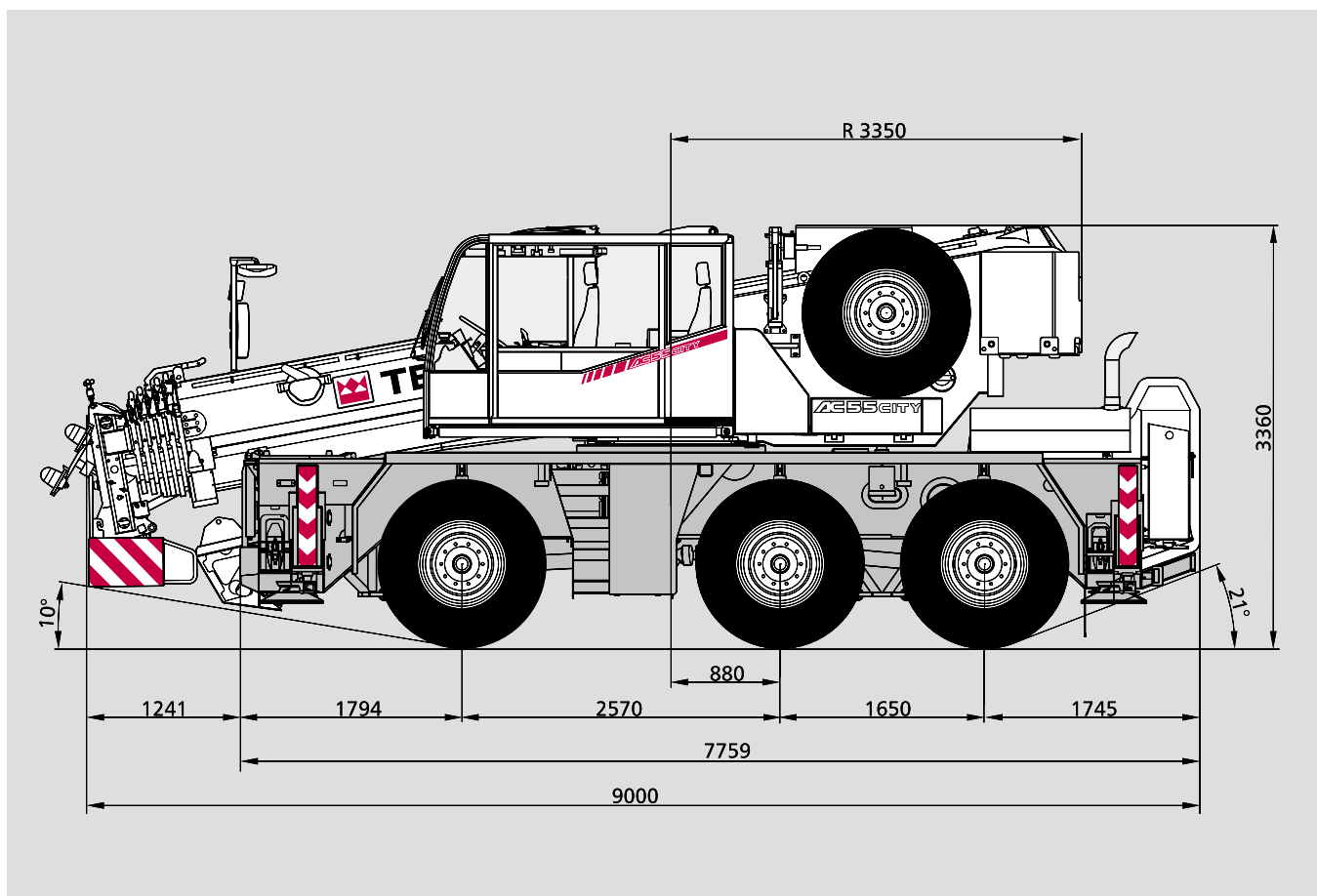
4

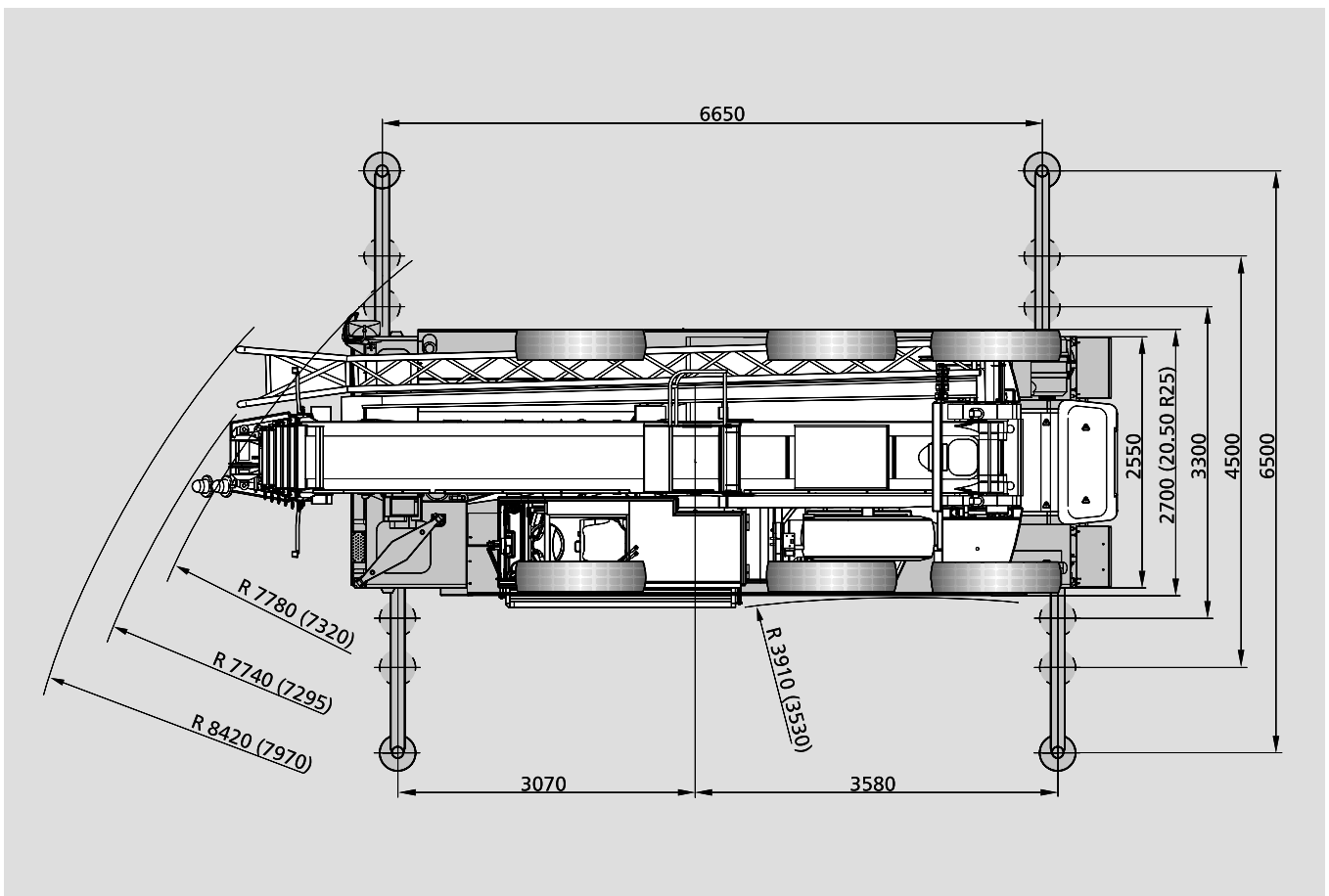
Technical description · Technische Beschreibung · Descriptif technique · Descrizione tecnica · Descripción técnica

Carrier · Superstructure · Optional equipment	19
Unterwagen · Oberwagen · Zusatzausrüstung	20
Châssis · Partie supérieure · Equipements optionnels	21
Carro · Torretta · Equipaggiamento opzionale	22
Chasis · Superestructura · Equipamiento opcional	23

5

Dimensions · Abmessungen · Encombrement Dimensioni · Dimensiones





Specifications · Technische Daten · Caractéristiques Dati tecnici · Datos técnicos

Axle loads · Achslasten · Poids d'essieux · Pesi sugli assi · Carga sobre ejes

Crane with main boom, 13.8 m main boom extension, counterweight 3.6 t, tyres 16.00 R 25, hook block, drive 6 x 6 x 6 + Telma brake retarder · Kran mit Hauptausleger, Hauptauslegerverlängerung 13,8 m, Gegengewicht 3,6 t, Bereifung 16.00 R 25, Unterflasche, Antrieb 6 x 6 x 6 + Telma-Bremse · Grue avec flèche principale, rallonge de flèche 13,8 m, 3,6 t de contrepoids, pneumatiques 16.00 R 25, crochet-moufle, entraînement 6 x 6 x 6 + ralentisseur électrique · Autogrù in assetto stradale con braccio base, prolunga da 13,8 m, contrappeso 3,6 t, pneumatici da 16.00 R 25, bozzello, trazione 6 x 6 x 6 + freno elettronico Telma · Grúa con pluma principal, 13,8 m de extensión de pluma, contrapeso de 3,6 t, neumáticos 16.00 R 25, gancho y tracción 6 x 6 x 6 + freno eléctrico marca Telma

Axles · Achsen · Essieux · Assi · Ejes

Axle · Achse · Essieu · Asse · Eje 1 12 000 kg
Axle · Achse · Essieu · Asse · Eje 2+3 12 000 kg

Total · Gesamt · Total · Totale · Total

36 000 kg

Working speeds (infinitely variable) · Arbeitsgeschwindigkeiten (stufenlos regelbar) · Vitesses de travail (réglables sans paliers) · Velocità di lavoro (a regolazione variabile) · Velocidades de trabajo (infinitamente variables)

Mechanisms Antriebe Mécanismes Funzioni Mecanismos	Normal speed Normalgang Marche normale Velocità normale Velocidad normal	High speed Schnellgang Marche rapide Velocità rapida Marcha rápida	Max. permissible line pull ¹⁾ Max. zulässiger Seilzug ¹⁾ Effort max. admis sur brin ¹⁾ Tiro max. sulla fune ¹⁾ Tensión máxima del cable ¹⁾	Rope diameter / Rope length Seil ø / Seillänge Diamètre du câble / Longueur du câble Diametro / lunghezza fune Diámetro / longitud del cable
Hoist I Hubwerk I Treuil de levage I Argano I Cabrestante I	60 m/min	110 m/min	43 kN	16 mm / 180 m
Slewing · Drehwerk · Orientation · Rotazione · Giro				max. 1,8 ¹⁾ /min
Telescoping speed · Ausleger-Teleskopieren · Vitesse de télescopepage · Velocità di sfilamento · Velocidad de telescopaje				7,73 – 40 m: 300 s
Boom elevation · Ausleger-Winkelverstellung · Relevage de flèche · Angolazione braccio · Elevación de pluma				-10,3° – +78°: 50 s

Carrier performance · Fahrleistungen · Performance du porteur · Prestazioni del carro · Prestaciones del chasis

Travel speed · Fahrgeschwindigkeit · Vitesse sur route · Velocità su strada · Velocidad en carretera	0 . . 80/85 km/h ²⁾
Gradeability in travel order · Steigfähigkeit bei Transportgewicht · Capacité sur rampes en état de transport sur route · Pendenza superabile con gru in assetto stradale · Pendenza franqueable en orden de transporte	> 60 %
Ground clearance · Bodenfreiheit · Dégagement au sol · Distanza dal suolo · Altura libre chasis – suelo	400/450 mm ²⁾

Hook block / Heavy-lift attachment · Unterflasche / Schwerlasteinrichtung · Crochet-moufle / Equipement levage lourd · Bozzello / Equipaggiamento pesante · Gancho / Equipo de cargas pesadas

Type Typ Type Tipo Tipo	Possible load ¹⁾ mögliche Traglast ¹⁾ Charge possible ¹⁾ Portata possibile ¹⁾ Carga permitida ¹⁾	Number of sheaves Anzahl der Rollen Nombre de poulies N° di pulegge Número de poleas	Weight Gewicht Poids „D“ Peso Peso	Number of lines Strangzahl Nombre de brins N° max avvolgim. Reenvíos máx.	Heavy-lift attachment Schwerlasteinrichtung Equipement levage lourd Equipaggiamento pesante Equipo esp. de cargas pesadas
63	54,2 t	6	480 kg	2,00 m	2 add. sheaves/Zusatzrollen/poulies suppl. pulegge suppl./poleas adicionales
32	30,0 t	3	350 kg	1,30 m	
16	13,1 t	1	225 kg	1,10 m	
5	4,4 t	Single line hook / Hakengehänge / Boulet / a palla gancho de tiro directo	130 kg	0,80 m	

Remarks · Bemerkungen · Remarques · Osservazioni · Observaciones

- | | |
|---|--------------------------------------|
| 1) varies depending on national regulations | 2) depending on type of tyres |
| 1) variiert je nach Ländervorschrift | 2) je nach Bereifung |
| 1) varie en fonction des normes nationales | 2) en fonction du type de pneus |
| 1) varia a secondo delle eventuali norme nazionali | 2) a secondo dei pneumatici |
| 1) varía dependiendo de las regulaciones nacionales | 2) en función del tipo de neumáticos |

Notes to lifting capacity · Anmerkungen zu den Tragfähigkeiten · Conditions d'utilisation · Annotazioni sulle portate · Condiciones de utilización



Ratings are in compliance with ISO 4305 and DIN 15019.2 (test load = 1.25 x suspended load + 0.1 x dead weight of boom head).
Weight of hook blocks and slings is part of the load, and is to be deducted from the capacity ratings.

Crane operation with main boom is permissible up to a wind pressure of	60 N/m ²
wind speed of	9.8 m/s

Consult operation manual for further details.
Note: Data published herein is intended as a guide only and shall not be construed to warrant applicability for lifting purposes.
Crane operation is subject to the computer charts and operation manual both supplied with the crane.

Tragfähigkeiten entsprechen ISO 4305 und DIN 15019.2 (Prüflast = 1,25 x Hublast + 0,1 x Kopfgewicht).
Das Gewicht der Unterflaschen, sowie die Lastaufnahmemittel, sind Bestandteile der Last und sind von den Tragfähigkeitsangaben abzuziehen.

Kranbetrieb mit Hauptausleger zulässig bis: Staudruck	60 N/m ²
Windgeschwindigkeit	9,8 m/s

Weitere Angaben in der Bedienungsanleitung des Kranes.
Anmerkung: Die Daten dieser Broschüre dienen nur zur allgemeinen Information; für ihre Richtigkeit übernehmen wir keine Haftung.
Der Betrieb des Kranes ist nur mit den Original-Tragfähigkeitstabellen und mit der Bedienungsanleitung zulässig, die mit dem Kran mitgeliefert werden.

Le tableau de charges est conforme à la norme ISO 4305 et DIN 15019.2 (charge d'essai = 1,25 x charge suspendue + 0,1 x poids de la tête de flèche).
Les poids du crochet-moufle et de tous les accessoires d'élingage font partie de la charge et sont à déduire des charges indiquées.

La grue peut travailler avec flèche principale jusqu'à une pression du vent de	60 N/m ²
vitesse du vent de	9,8 m/s

Pour plus de détails consulter la notice d'utilisation de la grue.
Nota: Les renseignements ci-inclus sont donnés à titre indicatif et ne représentent aucune garantie d'utilisation pour les opérations de levage. La mise en service de la grue n'est autorisée qu'à condition que les tableaux de charges ainsi que le manuel de service, tels que fournis avec la grue, soient observés.

Le portate sono conformi alla norma ISO 4305 e alla norma DIN 15019.2 (prova di carico = 12,5 x carico di sollevamento + 0,1 del peso del braccio).
Il peso del bozzello e delle funi d'attacco fanno parte del carico e sono quindi da detrarre dai valori di tabella.

La gru può lavorare sino ad una pressione vento di	60 N/m ²
velocità vento di	9,8 m/s

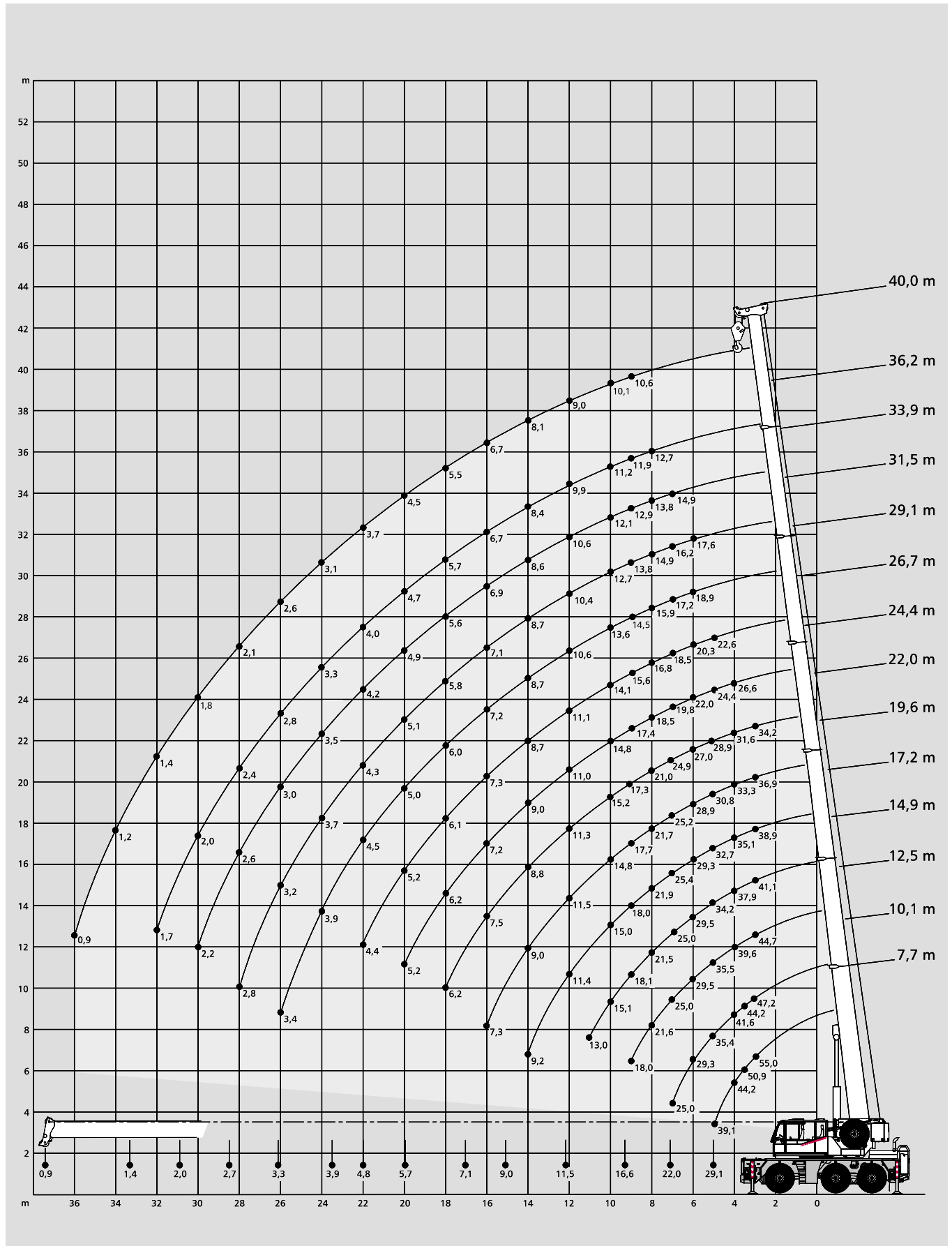
Per ulteriori dettagli sulla velocità vento, consultare il manuale di istruzione della gru.
Nota: I dati riportati su tale prospetto sono solo a titolo indicativo e pertanto non impegnativi. L'impiego della gru è ammesso solo rispettando le tabelle originali ed il manuale di uso fornito assieme alla gru.

Las capacidades de carga están sujetas a las normas ISO 4305 y DIN 15019.2 (Pruebas de carga = 1,25 x la carga suspendida + 0,1 x el peso muerto de cabeza de pluma).
El peso de los ganchos y eslingas son parte de la carga y serán deducidos de las capacidades brutas.

La operación de la grúa con pluma principal es permisible hasta una Presión del viento de	60 N/m ²
Velocidad del viento de	9,8 m/s

Consultar los manuales de operación para ampliar información.
Observación: Los datos publicados son solamente orientativos y no se deben interpretar como garantía de aplicación para determinadas operaciones de elevación. La manipulación de la grúa está sujeta a las cargas programadas en el ordenador y al manual de operaciones ambos suministrados con la grúa.

**Working ranges main boom · Arbeitsbereiche Hauptausleger ·
Portées flèche principale · Campo di lavoro braccio base ·
Capacidades de carga de pluma principal**



Lifting capacities main boom · Tragfähigkeiten Hauptausleger · Capacités de levage flèche principale · Portate braccio base · Capacidades de carga con pluma principal

8,8 t		6,65 m x 6,50 m 360°															DIN/ISO	
Radius · Ausladung																	Radius · Ausladung	
Portée		Main boom · Hauptausleger · Flèche principale · Braccio base · Pluma principal															Portée	
Sbraccio																	Sbraccio	
Radio	m	7,7 ¹⁾	7,7	10,1	12,5	14,9	17,2	19,6	22,0	24,4	26,7	29,1	31,5	33,9	36,2	40,0	Radio	
m	t	t	t	t	t	t	t	t	t	t	t	t	t	t	t	t	m	
3	55,0	49,8	47,2	44,7	41,1	38,9	36,9	34,2	-	-	-	-	-	-	-	-	3	
3,5	50,9	45,5	44,2	42,0	39,3	37,0	34,9	33,3	-	-	-	-	-	-	-	-	3,5	
4	44,2	41,5	41,6	39,6	37,9	35,1	33,3	31,6	26,6	-	-	-	-	-	-	-	4	
4,5	39,1	37,4	38,6	37,4	36,1	33,8	31,9	30,2	25,5	23,8	-	-	-	-	-	-	4,5	
5	-	-	35,4	35,5	34,2	32,7	30,8	28,9	24,4	22,6	-	-	-	-	-	-	5	
6	-	-	29,3	29,5	29,5	29,3	28,9	27,0	22,0	20,3	18,9	17,6	-	-	-	-	6	
7	-	-	25,0	25,0	25,4	25,2	24,9	19,8	18,5	17,2	16,2	14,9	-	-	-	-	7	
8	-	-	-	21,6	21,5	21,9	21,7	21,0	18,5	16,8	15,9	14,9	13,8	12,7	-	-	8	
9	-	-	-	18,0	18,1	18,0	17,7	17,3	17,4	15,6	14,5	13,8	12,9	11,9	10,6	-	9	
10	-	-	-	-	15,1	15,0	14,8	15,2	14,8	14,1	13,6	12,7	12,1	11,2	10,1	-	10	
11	-	-	-	-	13,0	12,8	13,2	13,0	12,6	12,2	12,0	11,9	11,3	10,5	9,5	-	11	
12	-	-	-	-	-	11,4	11,5	11,3	11,0	11,1	10,6	10,4	10,6	9,9	9,0	-	12	
13	-	-	-	-	-	10,3	10,1	9,9	10,1	9,8	9,3	9,6	9,3	9,4	8,6	-	13	
14	-	-	-	-	-	9,2	9,0	8,8	9,0	8,7	8,7	8,7	8,6	8,4	8,1	-	14	
15	-	-	-	-	-	-	8,1	8,2	8,0	7,9	8,0	7,8	7,6	7,5	7,5	-	15	
16	-	-	-	-	-	-	7,3	7,5	7,2	7,3	7,2	7,1	6,9	6,7	6,7	-	16	
17	-	-	-	-	-	-	-	6,8	6,6	6,7	6,6	6,4	6,2	6,1	6,1	-	17	
18	-	-	-	-	-	-	-	6,2	6,2	6,1	6,0	5,8	5,6	5,7	5,5	-	18	
19	-	-	-	-	-	-	-	-	5,7	5,6	5,5	5,5	5,3	5,2	5,0	-	19	
20	-	-	-	-	-	-	-	-	5,2	5,2	5,0	5,1	4,9	4,7	4,5	-	20	
22	-	-	-	-	-	-	-	-	-	4,4	4,5	4,3	4,2	4,0	3,7	-	22	
24	-	-	-	-	-	-	-	-	-	-	3,9	3,7	3,5	3,3	3,1	-	24	
26	-	-	-	-	-	-	-	-	-	-	3,4	3,2	3,0	2,8	2,6	-	26	
28	-	-	-	-	-	-	-	-	-	-	-	2,8	2,6	2,4	2,1	-	28	
30	-	-	-	-	-	-	-	-	-	-	-	-	2,2	2,0	1,8	-	30	
32	-	-	-	-	-	-	-	-	-	-	-	-	-	1,7	1,4	-	32	
34	-	-	-	-	-	-	-	-	-	-	-	-	-	-	1,2	-	34	
36	-	-	-	-	-	-	-	-	-	-	-	-	-	-	0,9	-	36	
38	-	-	-	-	-	-	-	-	-	-	-	-	-	-	-	-	38	
Capacities · Traglast		29,1	29,1	22,0	16,6	11,5	9,0	7,1	5,7	4,8	3,9	3,3	2,7	2,0	1,4	0,9	Capacities · Traglast	
Charges · Portate																	Charges · Portate	
Cargas ²⁾																	Cargas ²⁾	

3,6 t		6,65 m x 6,50 m 360°															DIN/ISO	
Radius · Ausladung																	Radius · Ausladung	
Portée		Main boom · Hauptausleger · Flèche principale · Braccio base · Pluma principal															Portée	
Sbraccio																	Sbraccio	
Radio	m	7,7 ¹⁾	7,7	10,1	12,5	14,9	17,2	19,6	22,0	24,4	26,7	29,1	31,5	33,9	36,2	40,0	Radio	
m	t	t	t	t	t	t	t	t	t	t	t	t	t	t	t	t	m	
3	55,0	49,5	47,2	44,7	41,1	38,9	36,9	34,2	-	-	-	-	-	-	-	-	3	
3,5	47,6	44,8	44,2	42,0	39,3	37,0	34,9	33,3	-	-	-	-	-	-	-	-	3,5	
4	41,3	40,9	41,4	39,6	37,9	35,1	33,3	31,6	26,6	-	-	-	-	-	-	-	4	
4,5	36,5	36,5	37,0	37,1	36,1	33,8	31,9	30,2	25,5	23,8	-	-	-	-	-	-	4,5	
5	-	-	33,3	33,2	33,5	32,7	30,8	28,9	24,4	22,6	-	-	-	-	-	-	5	
6	-	-	27,5	27,6	27,6	28,0	26,3	24,6	22,0	20,3	18,9	17,6	-	-	-	-	6	
7	-	-	21,4	22,1	22,3	22,2	21,0	19,6	19,4	17,7	17,1	16,2	14,9	-	-	-	7	
8	-	-	-	17,1	17,3	17,2	16,9	17,1	16,1	15,0	14,7	14,0	13,8	12,7	-	-	8	
9	-	-	-	13,9	14,0	13,9	14,3	14,0	13,7	13,5	12,5	12,4	12,0	11,8	10,6	-	9	
10	-	-	-	-	11,6	12,1	11,9	11,7	11,9	11,6	11,3	11,1	10,7	10,2	9,9	-	10	
11	-	-	-	-	10,2	10,3	10,2	10,3	10,1	9,9	10,1	9,9	9,4	9,0	8,7	-	11	
12	-	-	-	-	-	8,9	8,9	9,0	8,7	8,9	8,7	8,6	8,3	8,1	7,7	-	12	
13	-	-	-	-	-	7,9	8,0	7,8	7,9	7,8	7,6	7,6	7,4	7,3	6,8	-	13	
14	-	-	-	-	-	7,1	7,0	7,0	7,0	6,9	6,7	6,8	6,6	6,4	6,1	-	14	
15	-	-	-	-	-	-	6,4	6,3	6,2	6,1	6,2	6,1	5,9	5,7	5,4	-	15	
16	-	-	-	-	-	-	5,8	5,7	5,7	5,5	5,6	5,4	5,3	5,0	4,8	-	16	
17	-	-	-	-	-	-	-	5,1	5,1	5,0	5,0	4,9	4,7	4,5	4,3	-	17	
18	-	-	-	-	-	-	-	4,7	4,6	4,5	4,6	4,4	4,2	4,0	3,8	-	18	
19	-	-	-	-	-	-	-	4,3	4,2	4,1	4,1	4,0	3,8	3,6	3,4	-	19	
20	-	-	-	-	-	-	-	-	3,9	3,7	3,8	3,6	3,5	3,2	3,0	-	20	
22	-	-	-	-	-	-	-	-	-	3,1	3,2	3,0	2,8	2,6	2,4	-	22	
24	-	-	-	-	-	-	-	-	-	-	2,6	2,5	2,3	2,1	1,9	-	24	
26	-	-	-	-	-	-	-	-	-	-	2,2	2,0	1,9	1,7	1,4	-	26	
28	-	-	-	-	-	-	-	-	-	-	-	1,7	1,5	1,3	1,1	-	28	
30	-	-	-	-	-	-	-	-	-	-	-	-	1,2	1,0	0,8	-	30	
32	-	-	-	-	-	-	-	-	-	-	-	-	-	0,8	-	-	32	
34	-	-	-	-	-	-	-	-	-	-	-	-	-	-	-	-	34	
Capacities · Traglast		29,1	29,1	21,1	12,9	9,1	6,9	5,4	4,3	3,4	2,7	2,2	1,6	1,0	0,6	-	Capacities · Traglast	
Charges · Portate																	Charges · Portate	
Cargas ²⁾																	Cargas ²⁾	

Lifting capacities main boom · Tragfähigkeiten Hauptausleger · Capacités de levage flèche principale · Portate braccio base · Capacidades de carga con pluma principal

8,8 t



6,65 m x 4,50 m

360°

DIN/ISO

Radius · Ausladung

Radius · Ausladung

Portée

Portée

Sbraccio

Sbraccio

Main boom · Hauptausleger · Flèche principale · Braccio base · Pluma principal

Radio	m	7,7	10,1	12,5	14,9	17,2	19,6	22,0	24,4	26,7	29,1	31,5	33,9	36,2	40,0	Radio
m	t	t	t	t	t	t	t	t	t	t	t	t	t	t	t	m
3	45,6	46,1	44,7	41,1	38,9	36,9	34,2	-	-	-	-	-	-	-	-	3
3,5	41,0	41,5	41,6	39,3	37,0	34,9	33,3	-	-	-	-	-	-	-	-	3,5
4	37,1	37,8	37,7	37,9	35,1	33,3	31,5	26,6	-	-	-	-	-	-	-	4
4,5	32,8	34,2	34,4	33,7	32,3	29,8	27,3	25,3	23,8	-	-	-	-	-	-	4,5
5	-	27,8	28,2	28,3	28,1	26,0	24,0	22,6	21,1	-	-	-	-	-	-	5
6	-	19,8	20,3	20,5	20,4	20,1	20,2	18,8	17,3	16,8	16,1	-	-	-	-	6
7	-	15,1	15,8	15,7	16,0	16,1	15,8	15,6	15,2	14,4	13,8	13,5	-	-	-	7
8	-	-	12,7	13,0	13,1	13,0	13,0	12,9	12,7	12,6	12,3	11,6	11,0	-	-	8
9	-	-	10,6	10,8	10,9	11,0	10,9	10,8	10,9	10,7	10,5	10,1	9,8	9,1	-	9
10	-	-	-	9,2	9,3	9,4	9,3	9,3	9,2	9,1	9,0	9,0	8,6	8,0	-	10
11	-	-	-	8,0	8,1	8,2	8,1	8,0	8,0	8,0	7,9	7,7	7,5	7,1	-	11
12	-	-	-	-	7,1	7,2	7,1	7,1	6,9	7,0	6,9	6,7	6,5	6,3	-	12
13	-	-	-	-	6,3	6,3	6,3	6,3	6,1	6,2	6,1	5,9	5,7	5,5	-	13
14	-	-	-	-	5,7	5,7	5,7	5,6	5,4	5,5	5,4	5,2	5,1	4,9	-	14
15	-	-	-	-	-	5,1	5,1	5,0	4,9	4,9	4,8	4,7	4,5	4,3	-	15
16	-	-	-	-	-	4,6	4,6	4,5	4,4	4,4	4,3	4,2	4,0	3,8	-	16
17	-	-	-	-	-	-	4,2	4,1	4,0	4,0	3,9	3,8	3,6	3,4	-	17
18	-	-	-	-	-	-	3,8	3,7	3,6	3,7	3,5	3,4	3,2	3,0	-	18
19	-	-	-	-	-	-	3,5	3,4	3,3	3,3	3,2	3,1	2,9	2,7	-	19
20	-	-	-	-	-	-	-	3,1	3,0	3,0	2,9	2,8	2,6	2,4	-	20
22	-	-	-	-	-	-	-	-	2,5	2,6	2,4	2,3	2,1	2,0	-	22
24	-	-	-	-	-	-	-	-	-	2,2	2,0	1,9	1,8	1,6	-	24
26	-	-	-	-	-	-	-	-	-	1,9	1,7	1,6	1,4	1,2	-	26
28	-	-	-	-	-	-	-	-	-	-	1,5	1,3	1,1	0,9	-	28
30	-	-	-	-	-	-	-	-	-	-	-	1,1	0,9	0,6	-	30
32	-	-	-	-	-	-	-	-	-	-	-	-	0,6	-	-	32
34	-	-	-	-	-	-	-	-	-	-	-	-	-	-	-	34
Capacities · Traglast Charges · Portate Cargas ²⁾		29,1	14,9	9,8	7,1	5,5	4,3	3,5	2,8	2,2	1,8	1,4	0,9	-	-	Capacities · Traglast Charges · Portate Cargas ²⁾

3,6 t



6,65 m x 3,30 m

360°

DIN/ISO

Radius · Ausladung

Radius · Ausladung

Portée

Portée

Sbraccio

Sbraccio

Main boom · Hauptausleger · Flèche principale · Braccio base · Pluma principal

Radio	m	7,7	10,1	12,5	14,9	17,2	19,6	22,0	24,4	26,7	29,1	31,5	33,9	36,2	40,0	Radio
m	t	t	t	t	t	t	t	t	t	t	t	t	t	t	t	m
3	34,6	34,2	32,1	29,5	26,7	24,5	22,9	-	-	-	-	-	-	-	-	3
3,5	24,5	26,4	26,0	24,3	22,2	21,3	19,9	-	-	-	-	-	-	-	-	3,5
4	18,6	20,3	21,2	20,5	19,8	18,3	17,5	16,5	-	-	-	-	-	-	-	4
4,5	14,9	16,3	17,2	17,6	17,2	16,4	15,4	14,6	13,7	-	-	-	-	-	-	4,5
5	-	13,5	14,3	14,8	14,9	14,6	13,8	13,0	12,3	-	-	-	-	-	-	5
6	-	9,8	10,7	11,0	11,2	11,2	11,1	10,6	10,0	9,7	9,1	-	-	-	-	6
7	-	7,6	8,3	8,6	8,8	8,8	8,7	8,4	8,1	7,6	7,0	-	-	-	-	7
8	-	-	6,7	6,9	7,1	7,1	7,2	7,1	6,9	6,9	6,5	6,0	5,5	-	-	8
9	-	-	5,5	5,7	5,9	5,9	6,0	5,9	5,7	5,8	5,6	5,1	4,7	4,2	-	9
10	-	-	-	4,8	5,0	5,0	5,0	4,9	4,8	4,9	4,7	4,4	4,0	3,5	-	10
11	-	-	-	4,1	4,3	4,3	4,3	4,2	4,1	4,2	4,0	3,8	3,4	3,0	-	11
12	-	-	-	3,6	3,7	3,7	3,7	3,6	3,5	3,6	3,4	3,3	3,0	2,6	-	12
13	-	-	-	-	3,2	3,2	3,3	3,2	3,0	3,1	3,0	2,8	2,5	2,2	-	13
14	-	-	-	-	2,8	2,8	2,9	2,8	2,6	2,7	2,6	2,4	2,2	1,8	-	14
15	-	-	-	-	-	2,5	2,5	2,4	2,3	2,4	2,2	2,1	1,9	1,5	-	15
16	-	-	-	-	-	2,2	2,2	2,1	2,0	2,1	1,9	1,8	1,6	1,2	-	16
17	-	-	-	-	-	2,0	2,0	1,9	1,8	1,8	1,7	1,6	1,3	1,0	-	17
18	-	-	-	-	-	-	1,7	1,7	1,5	1,6	1,5	1,3	1,1	0,8	-	18
19	-	-	-	-	-	-	1,6	1,5	1,4	1,4	1,3	1,1	0,9	-	-	19
20	-	-	-	-	-	-	-	1,3	1,2	1,2	1,1	0,9	0,7	-	-	20
22	-	-	-	-	-	-	-	-	0,9	0,9	0,8	-	-	-	-	22
24	-	-	-	-	-	-	-	-	-	0,6	-	-	-	-	-	24
26	-	-	-	-	-	-	-	-	-	-	-	-	-	-	-	26
Capacities · Traglast Charges · Portate Cargas ²⁾		14,0	7,5	5,0	3,6	2,7	2,0	1,5	1,1	0,7	-	-	-	-	-	Capacities · Traglast Charges · Portate Cargas ²⁾

Remarks · Bemerkungen · Remarques · Osservazioni · Observaciones

see page 11 · siehe Seite 11 · voir page 11 · vedi pagina 11 · ver página 11

3,6 t**0° / 180°****DIN/ISO**

Radius · Ausladung

Radius · Ausladung

Portée

Portée

Sbraccio

Main boom · Hauptausleger · Flèche principale · Braccio base · Pluma principal

Sbraccio

Radio	m	7,7	10,1	12,5	14,9	17,2	19,6	22,0	Radio
m	t	t	t	t	t	t	t	t	m
3	18,2	19,1	19,7	19,9	20,0	20,1	20,0	20,0	3
3,5	16,0	16,9	17,5	17,8	17,9	17,9	17,9	17,4	3,5
4	14,2	15,2	15,8	16,0	16,1	16,2	16,2	15,4	4
4,5	12,7	13,7	14,3	14,5	14,6	14,3	14,3	13,6	4,5
5	-	12,0	12,9	13,2	13,4	12,8	12,8	12,1	5
6	-	8,7	9,5	9,7	10,0	10,0	10,0	9,9	6
7	-	6,6	7,3	7,6	7,8	7,8	7,8	7,8	7
8	-	-	5,9	6,1	6,3	6,3	6,3	6,3	8
9	-	-	4,8	5,0	5,2	5,2	5,2	5,2	9
10	-	-	-	4,2	4,4	4,4	4,4	4,4	10
11	-	-	-	3,6	3,8	3,8	3,8	3,8	11
12	-	-	-	3,1	3,3	3,3	3,3	3,3	12
13	-	-	-	-	2,9	2,9	2,9	3,0	13
14	-	-	-	-	2,6	2,6	2,6	2,6	14
15	-	-	-	-	2,3	2,3	2,3	2,3	15
16	-	-	-	-	-	2,1	2,1	2,1	16
17	-	-	-	-	-	1,8	1,8	1,8	17
18	-	-	-	-	-	-	1,6	1,6	18
19	-	-	-	-	-	-	1,4	1,4	19
20	-	-	-	-	-	-	1,3	1,3	20
22	-	-	-	-	-	-	-	-	22
Capacities · Traglast Charges · Portate Cargas ²⁾	12,3	6,6	4,4	3,1	2,5	1,9	1,4	1,4	Capacities · Traglast Charges · Portate Cargas ²⁾

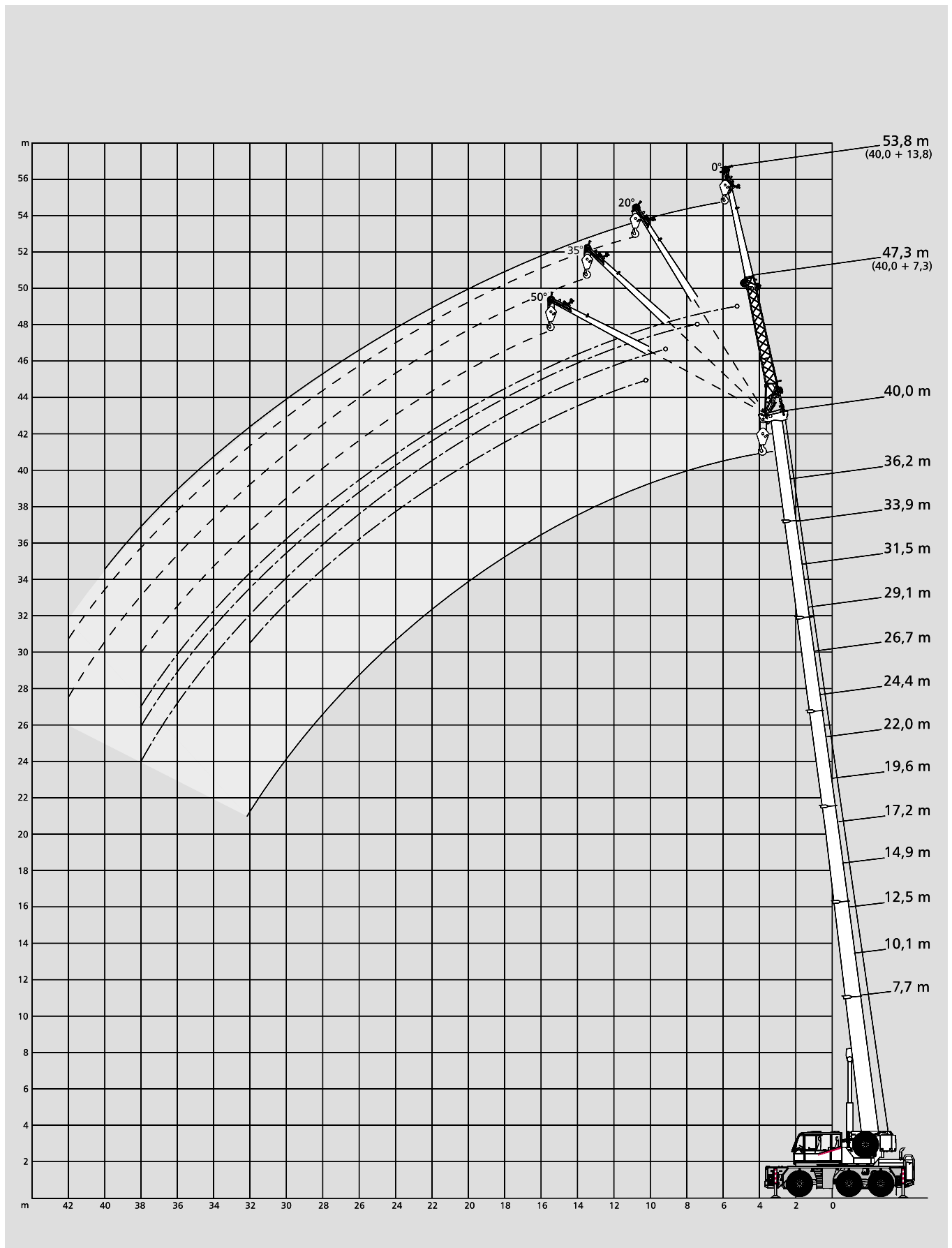
Remarks · Bemerkungen · Remarques · Osservazioni · Observaciones

- 1) over front
- 1) nach vorne
- 1) sur l'avant
- 1) sul davanti
- 1) hacia delante

- 2) with horizontal boom
- 2) horizontal
- 2) avec flèche horizontale
- 2) orizzontale
- 2) con pluma horizontal

2

Working ranges main boom extension · Arbeitsbereiche Hauptauslegerverlängerung · Portées rallonge de flèche · Campo di lavoro della prolunga · Rangos de trabajo con plumín, extensión de pluma



Lifting capacities main boom extension · Tragfähigkeiten Hauptauslegerverlängerung · Capacités de levage rallonge de flèche · Portate su prolunga · Capacidades de carga con plumín, extensión de pluma

8,8 t 

 6,65 m x 6,50 m 360°

DIN/ISO

36,2 m		Main boom · Hauptausleger · Flèche principale Braccio base · Pluma principal							
Radius · Ausladung Portée		Extension · Verlängerung · Rallonge Prolunga · Extensión							
Sbraccio		7,3 m				13,8 m			
Radio		0°	20°	35°	50°	0°	20°	35°	50°
m	t	t	t	t	t	t	t	t	t
10	8,0	-	-	-	-	-	-	-	-
11	7,6	-	-	-	-	4,1	-	-	-
12	7,3	6,3	-	-	-	4,0	-	-	-
13	7,0	6,2	-	-	-	4,0	-	-	-
14	6,7	6,1	5,3	4,5	-	3,9	-	-	-
15	6,4	5,9	5,2	4,5	-	3,8	-	-	-
16	6,1	5,7	5,2	4,5	-	3,7	3,0	-	-
17	5,9	5,5	5,1	4,4	-	3,6	2,9	-	-
18	5,6	5,4	5,0	4,4	-	3,5	2,9	2,6	-
19	5,0	5,2	5,0	4,4	-	3,4	2,8	2,5	-
20	4,6	4,9	4,8	4,4	-	3,3	2,8	2,5	2,2
22	4,0	4,1	4,2	4,3	-	3,2	2,7	2,4	2,1
24	3,3	3,6	3,6	3,6	-	3,0	2,6	2,4	2,1
26	2,8	3,0	3,1	3,2	-	2,9	2,5	2,3	2,1
28	2,3	2,5	2,6	2,6	-	2,6	2,4	2,3	2,1
30	2,0	2,1	2,2	2,2	-	2,2	2,3	2,2	2,1
32	1,6	1,7	1,8	-	-	1,8	2,1	2,2	2,1
34	1,3	1,4	1,5	-	-	1,5	1,8	1,9	2,0
36	1,1	1,2	-	-	-	1,3	1,5	1,6	1,7
38	0,9	0,9	-	-	-	1,1	1,2	1,3	-
40	0,7	-	-	-	-	0,9	1,0	1,1	-
42	-	-	-	-	-	0,7	0,8	0,9	-
44	-	-	-	-	-	-	0,6	-	-

40,0 m		Main boom · Hauptausleger · Flèche principale Braccio base · Pluma principal							
Radius · Ausladung Portée		Extension · Verlängerung · Rallonge Prolunga · Extensión							
Sbraccio		7,3 m				13,8 m			
Radio		0°	20°	35°	50°	0°	20°	35°	50°
m	t	t	t	t	t	t	t	t	t
12	6,2	-	-	-	-	-	-	-	-
13	6,1	-	-	-	-	3,7	-	-	-
14	5,9	5,6	-	-	-	3,6	-	-	-
15	5,7	5,5	5,1	-	-	3,5	-	-	-
16	5,6	5,3	5,0	4,4	-	3,5	-	-	-
17	5,4	5,1	5,0	4,4	-	3,4	-	-	-
18	5,2	5,0	4,8	4,3	-	3,3	2,8	-	-
19	5,0	4,8	4,7	4,3	-	3,3	2,7	-	-
20	4,5	4,6	4,6	4,3	-	3,2	2,7	2,4	-
22	3,8	4,0	4,2	4,2	-	3,1	2,6	2,4	2,1
24	3,1	3,4	3,5	3,6	-	3,0	2,5	2,3	2,1
26	2,6	2,8	2,9	3,0	-	2,8	2,5	2,3	2,1
28	2,1	2,3	2,4	2,5	-	2,3	2,4	2,2	2,1
30	1,7	1,9	2,0	2,0	-	1,9	2,3	2,2	2,1
32	1,4	1,5	1,6	1,6	-	1,6	1,9	2,1	2,1
34	1,1	1,2	1,3	-	-	1,3	1,6	1,7	1,8
36	0,9	1,0	1,0	-	-	1,1	1,3	1,4	1,5
38	0,7	0,7	0,8	-	-	0,8	1,1	1,2	1,2
40	-	-	-	-	-	0,7	0,8	0,9	-
42	-	-	-	-	-	-	0,6	0,7	-
44	-	-	-	-	-	-	-	-	-
46	-	-	-	-	-	-	-	-	-
48	-	-	-	-	-	-	-	-	-

3,6 t 

 6,65 m x 6,50 m 360°

DIN/ISO

36,2 m		Main boom · Hauptausleger · Flèche principale Braccio base · Pluma principal							
Radius · Ausladung Portée		Extension · Verlängerung · Rallonge Prolunga · Extensión							
Sbraccio		7,3 m				13,8 m			
Radio		0°	20°	35°	50°	0°	20°	35°	50°
m	t	t	t	t	t	t	t	t	t
10	8,0	-	-	-	-	-	-	-	-
11	7,6	-	-	-	-	4,1	-	-	-
12	7,3	6,3	-	-	-	4,0	-	-	-
13	6,7	6,2	-	-	-	4,0	-	-	-
14	6,0	6,1	5,3	4,5	-	3,9	-	-	-
15	5,4	5,8	5,2	4,5	-	3,8	-	-	-
16	5,0	5,2	5,2	4,5	-	3,7	3,0	-	-
17	4,5	4,7	5,0	4,4	-	3,6	2,9	-	-
18	4,1	4,4	4,4	4,4	-	3,5	2,9	2,6	-
19	3,7	4,0	4,1	4,2	-	3,4	2,8	2,5	-
20	3,3	3,6	3,7	3,9	-	3,2	2,8	2,5	2,2
22	2,6	2,9	3,0	3,1	-	2,8	2,7	2,4	2,1
24	2,1	2,3	2,5	2,5	-	2,3	2,6	2,4	2,1
26	1,7	1,9	2,0	2,0	-	1,9	2,3	2,3	2,1
28	1,3	1,5	1,5	1,6	-	1,5	1,9	2,1	2,1
30	1,0	1,1	1,2	1,2	-	1,2	1,5	1,7	1,8
32	0,7	0,8	0,9	-	-	0,9	1,2	1,3	1,4
34	-	-	0,6	-	-	0,7	0,9	1,1	1,1
36	-	-	-	-	-	-	0,7	0,8	0,9

40,0 m		Main boom · Hauptausleger · Flèche principale Braccio base · Pluma principal							
Radius · Ausladung Portée		Extension · Verlängerung · Rallonge Prolunga · Extensión							
Sbraccio		7,3 m				13,8 m			
Radio		0°	20°	35°	50°	0°	20°	35°	50°
m	t	t	t	t	t	t	t	t	t
12	6,2	-	-	-	-	-	-	-	-
13	6,1	-	-	-	-	3,7	-	-	-
14	5,7	5,6	-	-	-	3,6	-	-	-
15	5,1	5,5	5,1	-	-	3,5	-	-	-
16	4,6	5,0	5,0	4,4	-	3,5	-	-	-
17	4,1	4,5	4,8	4,4	-	3,4	-	-	-
18	3,7	4,1	4,3	4,3	-	3,3	2,8	-	-
19	3,3	3,7	3,9	4,1	-	3,3	2,7	-	-
20	2,9	3,3	3,5	3,7	-	3,0	2,7	2,4	-
22	2,3	2,6	2,8	3,0	-	2,4	2,6	2,4	2,1
24	1,8	2,1	2,3	2,4	-	1,9	2,4	2,3	2,1
26	1,4	1,6	1,8	1,8	-	1,5	2,0	2,3	2,1
28	1,1	1,3	1,4	1,4	-	1,2	1,6	1,8	2,0
30	0,8	0,9	1,0	1,1	-	0,9	1,3	1,5	1,7
32	-	0,6	0,7	0,7	-	0,7	1,0	1,2	1,3
34	-	-	-	-	-	-	0,7	0,9	1,0
36	-	-	-	-	-	-	-	0,6	0,7
38	-	-	-	-	-	-	-	-	-
40	-	-	-	-	-	-	-	-	-

Lifting capacities main boom extension · Tragfähigkeiten Hauptauslegerverlängerung · Capacités de levage rallonge de flèche · Portate su prolunga · Capacidades de carga con plumín, extensión de pluma

8,8 t



6,65 m x 6,50 m

360°

DIN/ISO

36,2 m Main boom · Hauptausleger · Flèche principale Braccio base · Pluma principal				
Radius · Ausladung Portée Sbraccio Radio	Extension · Verlängerung · Rallonge Prolunga · Extensión 20,2 m			
	0°	20°	35°	50°
m	t	t	t	t
13	2,5	-	-	-
14	2,4	-	-	-
15	2,4	-	-	-
16	2,3	-	-	-
17	2,3	-	-	-
18	2,2	-	-	-
19	2,1	-	-	-
20	2,1	1,7	-	-
22	2,0	1,7	-	-
24	1,9	1,6	1,4	-
26	1,8	1,5	1,4	1,2
28	1,7	1,5	1,3	1,2
30	1,6	1,4	1,3	1,2
32	1,6	1,4	1,3	1,2
34	1,5	1,3	1,2	1,2
36	1,3	1,3	1,2	1,2
38	1,1	1,3	1,2	1,2
40	0,9	1,2	1,2	1,2
42	0,7	1,0	1,1	1,2
44	-	0,8	0,9	-
46	-	-	0,7	-

40,0 m Main boom · Hauptausleger · Flèche principale Braccio base · Pluma principal				
Radius · Ausladung Portée Sbraccio Radio	Extension · Verlängerung · Rallonge Prolunga · Extensión 20,2 m			
	0°	20°	35°	50°
m	t	t	t	t
15	2,2	-	-	-
16	2,2	-	-	-
17	2,1	-	-	-
18	2,1	-	-	-
19	2,1	-	-	-
20	2,0	-	-	-
22	1,9	1,6	-	-
24	1,8	1,5	-	-
26	1,8	1,5	1,3	-
28	1,7	1,4	1,3	1,2
30	1,6	1,4	1,3	1,2
32	1,6	1,4	1,2	1,2
34	1,4	1,3	1,2	1,1
36	1,1	1,3	1,2	1,1
38	0,9	1,2	1,2	1,1
40	0,7	1,0	1,2	1,1
42	-	0,8	0,9	1,0
44	-	-	0,7	0,8
46	-	-	-	-
48	-	-	-	-
50	-	-	-	-

3,6 t



6,65 m x 6,50 m

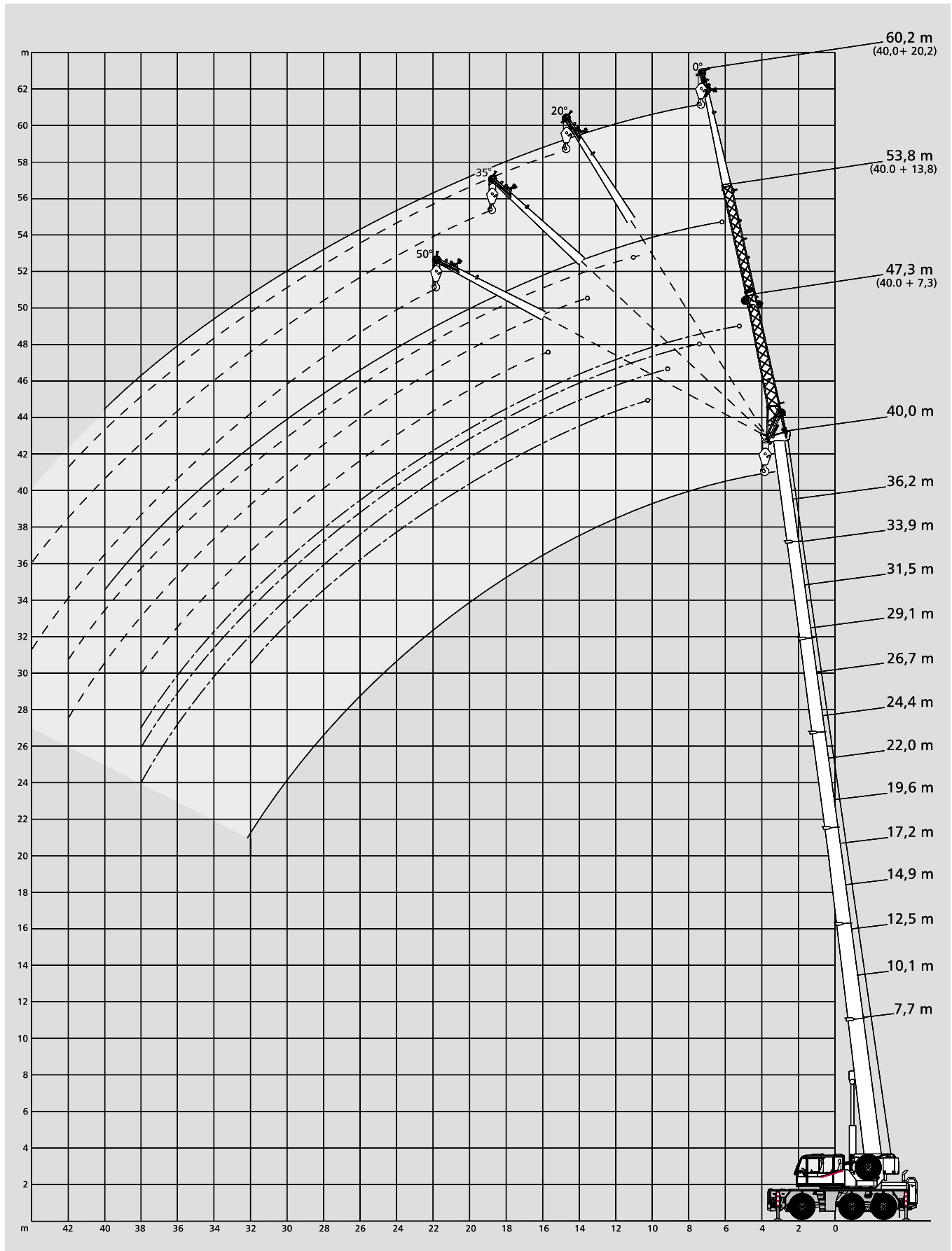
360°

DIN/ISO

36,2 m Main boom · Hauptausleger · Flèche principale Braccio base · Pluma principal				
Radius · Ausladung Portée Sbraccio Radio	Extension · Verlängerung · Rallonge Prolunga · Extensión 20,2 m			
	0°	20°	35°	50°
m	t	t	t	t
13	2,5	-	-	-
14	2,4	-	-	-
15	2,4	-	-	-
16	2,3	-	-	-
17	2,3	-	-	-
18	2,2	-	-	-
19	2,1	-	-	-
20	2,1	1,7	-	-
22	2,0	1,7	-	-
24	1,9	1,6	1,4	-
26	1,8	1,5	1,4	1,2
28	1,5	1,5	1,3	1,2
30	1,2	1,4	1,3	1,2
32	0,9	1,4	1,3	1,2
34	0,7	1,1	1,2	1,2
36	-	0,9	1,1	1,2
38	-	0,7	0,8	1,0
40	-	-	0,6	0,7
42	-	-	-	-

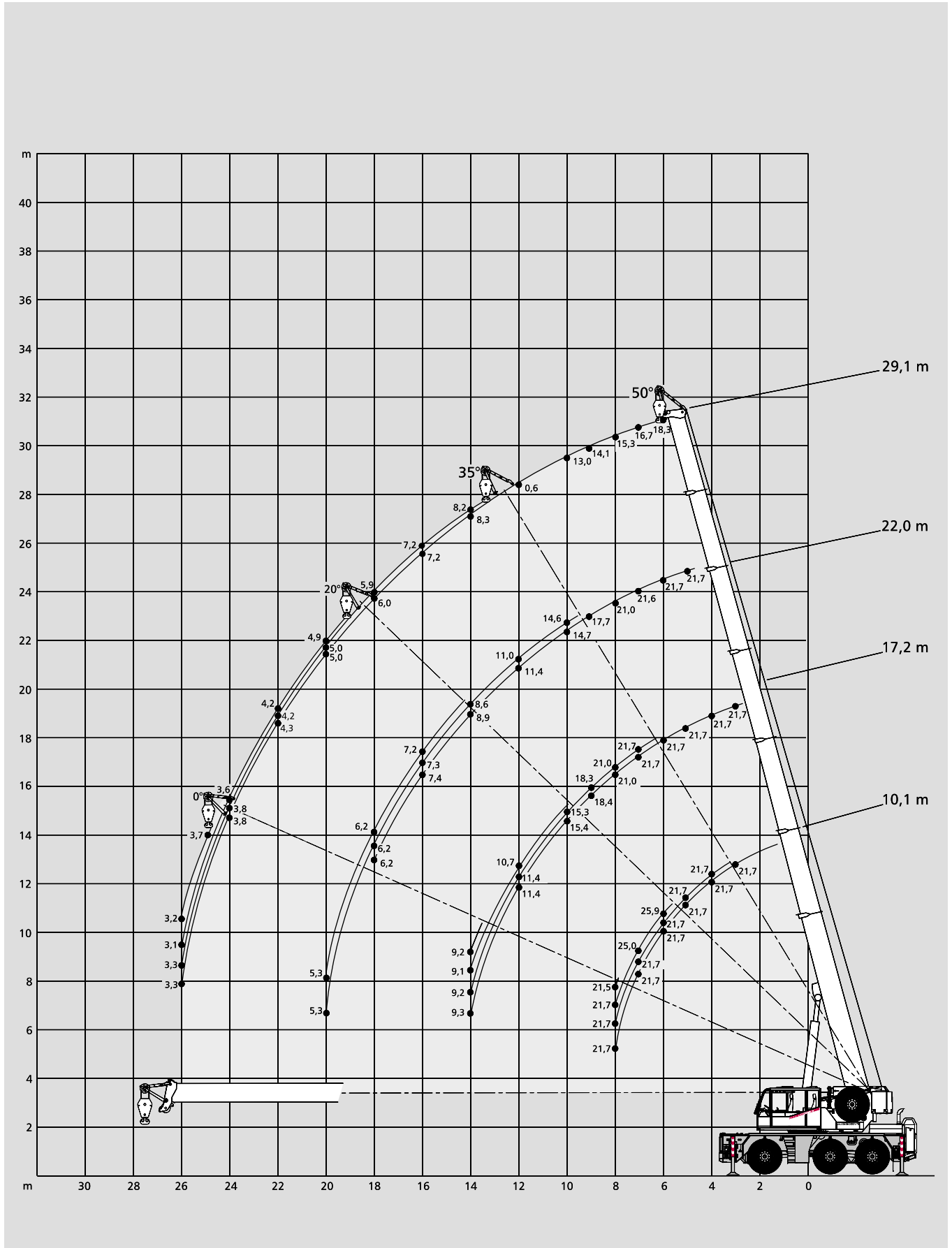
40,0 m Main boom · Hauptausleger · Flèche principale Braccio base · Pluma principal				
Radius · Ausladung Portée Sbraccio Radio	Extension · Verlängerung · Rallonge Prolunga · Extensión 20,2 m			
	0°	20°	35°	50°
m	t	t	t	t
15	2,2	-	-	-
16	2,2	-	-	-
17	2,1	-	-	-
18	2,1	-	-	-
19	2,1	-	-	-
20	2,0	-	-	-
22	1,9	1,6	-	-
24	1,8	1,5	-	-
26	1,5	1,5	1,3	-
28	1,1	1,4	1,3	1,2
30	0,9	1,4	1,3	1,2
32	0,6	1,1	1,2	1,2
34	-	0,8	1,1	1,1
36	-	0,6	0,9	1,1
38	-	-	0,7	0,8
40	-	-	-	-
42	-	-	-	-
44	-	-	-	-
46	-	-	-	-

Working ranges main boom extension · Arbeitsbereiche Hauptauslegerverlängerung · Portées rallonge de flèche · Campo di lavoro della prolunga · Rangos de trabajo con plumín, extensión de pluma



3

Runner for workshop applications · Montagespitze für Halleneinsätze · Potence pour utilisation en atelier · Runner per lavori all'interno · Runner para trabajos en interiores



Lifting capacities runner · Tragfähigkeiten Montagespitze

Capacités de levage potence · Portate del runner

Capacidades de carga con runner

8,8 t 

 6,65 m x 6,50 m 360°

DIN/ISO

10,1 m Main boom · Hauptausleger · Flèche principale Braccio base · Pluma principal				
Radius · Ausladung Portée Sbraccio	Runner · Montagespitze · Potence Runner · Runner			
Radio	0°	20°	35°	50°
m	t	t	t	t
3	-	-	21,7	21,7
3,5	-	-	21,7	21,7
4	-	-	21,7	21,7
4,5	-	25,9	21,7	21,7
5	-	25,9	21,7	21,7
6	-	25,9	21,7	21,7
7	17,4	25,0	21,7	21,7
8	17,4	21,6	21,7	21,7
9	-	-	-	-
10	-	-	-	-
11	-	-	-	-
12	-	-	-	-
13	-	-	-	-
14	-	-	-	-
15	-	-	-	-
16	-	-	-	-
17	-	-	-	-

17,2 m Main boom · Hauptausleger · Flèche principale Braccio base · Pluma principal				
Radius · Ausladung Portée Sbraccio	Runner · Montagespitze · Potence Runner · Runner			
Radio	0°	20°	35°	50°
m	t	t	t	t
3	-	-	-	21,7
3,5	-	-	-	21,7
4	-	-	-	21,7
4,5	-	-	-	21,7
5	-	-	21,7	21,7
6	-	-	21,7	21,7
7	-	-	21,7	21,7
8	-	-	21,5	21,6
9	-	18,1	18,2	18,3
10	-	15,2	15,2	15,3
11	-	13,0	13,0	13,1
12	-	11,3	11,3	11,4
13	9,8	9,9	9,9	10,0
14	9,1	9,1	9,2	9,2
15	8,2	8,3	8,3	8,3
16	5,1	5,1	5,2	5,3
17	-	-	-	-

22,0 m Main boom · Hauptausleger · Flèche principale Braccio base · Pluma principal				
m	t	t	t	t
3,5	-	-	-	21,7
4	-	-	-	21,7
4,5	-	-	-	21,7
5	-	-	-	21,7
6	-	-	-	21,7
7	-	-	21,7	21,6
8	-	-	20,7	20,9
9	-	-	17,5	17,6
10	-	-	14,6	14,7
11	-	-	12,9	12,8
12	-	11,3	11,3	11,4
13	-	9,9	10,0	10,0
14	-	8,8	8,8	8,9
15	-	7,9	7,9	7,9
16	-	7,2	7,3	7,4
17	6,7	6,7	6,8	6,8
18	6,1	6,2	6,2	6,2
19	5,6	5,7	5,7	5,7
20	4,0	5,2	5,2	4,1

29,1 m Main boom · Hauptausleger · Flèche principale Braccio base · Pluma principal				
m	t	t	t	t
6	-	-	-	18,3
7	-	-	-	16,7
8	-	-	-	15,3
9	-	-	-	14,1
10	-	-	-	13,0
11	-	-	11,9	12,1
12	-	-	10,5	10,6
13	-	-	9,3	9,3
14	-	-	8,2	8,3
15	-	-	7,7	7,8
16	-	-	7,2	7,2
17	-	6,4	6,5	6,5
18	-	5,9	5,9	5,9
19	-	5,3	5,4	5,4
20	-	4,9	4,9	5,0
22	-	4,2	4,2	4,3
24	3,7	3,7	3,8	3,8
26	3,2	3,2	3,3	3,3
28	-	-	-	-

4

Lifting capacities runner · Tragfähigkeiten Montagespitze

Capacités de levage potence · Portate del runner

Capacidades de carga con runner

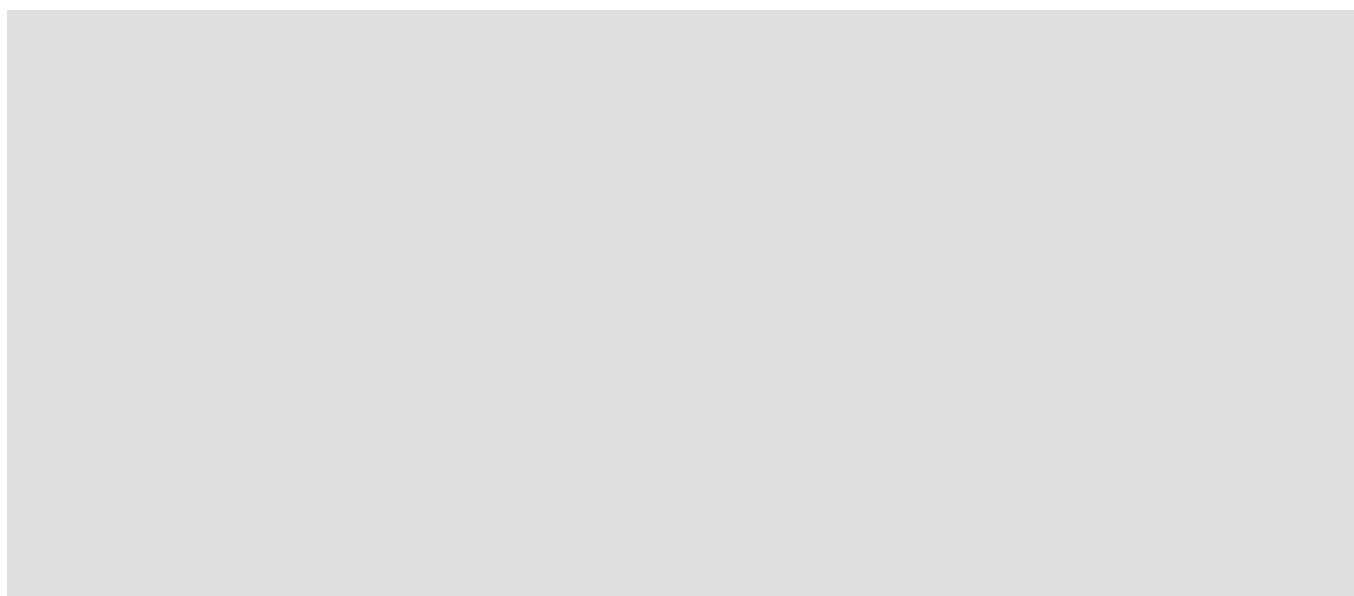
3,6 t   6,65 m x 6,50 m 360° DIN/ISO

10,1 m Main boom · Hauptausleger · Flèche principale Braccio base · Pluma principal				
Radius · Ausladung Portée Sbraccio	Runner · Montagespitze · Potence Runner · Runner			
Radio	0°	20°	35°	50°
m	t	t	t	t
3	-	-	21,7	21,7
3,5	-	-	21,7	21,7
4	-	-	21,7	21,7
4,5	-	25,9	21,7	21,7
5	-	25,9	21,7	21,7
6	-	25,9	21,7	21,7
7	17,4	21,6	21,7	21,7
8	16,9	17,0	17,1	17,1
9	-	-	-	-
10	-	-	-	-
11	-	-	-	-
12	-	-	-	-
13	-	-	-	-
14	-	-	-	-
15	-	-	-	-
16	-	-	-	-
17	-	-	-	-

17,2 m Main boom · Hauptausleger · Flèche principale Braccio base · Pluma principal				
Radius · Ausladung Portée Sbraccio	Runner · Montagespitze · Potence Runner · Runner			
Radio	0°	20°	35°	50°
m	t	t	t	t
3	-	-	-	21,7
3,5	-	-	-	21,7
4	-	-	-	21,7
4,5	-	-	-	21,7
5	-	-	21,7	21,7
6	-	-	21,7	21,7
7	-	-	21,7	21,7
8	-	-	17,4	17,5
9	-	14,0	14,1	14,2
10	-	11,6	11,7	11,8
11	-	10,3	10,4	10,4
12	-	8,9	9,0	9,0
13	7,8	7,8	7,9	7,9
14	6,9	6,9	7,0	7,0
15	6,3	6,3	6,4	6,4
16	5,1	5,1	5,2	5,3
17	-	-	-	-

22,0 m Main boom · Hauptausleger · Flèche principale Braccio base · Pluma principal				
m	t	t	t	t
3,5	-	-	-	21,7
4	-	-	-	21,7
4,5	-	-	-	21,7
5	-	-	-	21,7
6	-	-	-	21,7
7	-	-	19,4	19,6
8	-	-	16,0	16,2
9	-	-	14,1	14,2
10	-	-	11,7	11,8
11	-	-	10,0	10,0
12	-	8,9	9,0	9,0
13	-	7,8	7,8	7,9
14	-	6,9	6,9	7,0
15	-	6,1	6,3	6,3
16	-	5,6	5,7	5,7
17	5,0	5,1	5,1	5,1
18	4,6	4,6	4,7	4,7
19	4,2	4,2	4,2	4,3
20	3,9	3,9	3,9	3,9

29,1 m Main boom · Hauptausleger · Flèche principale Braccio base · Pluma principal				
m	t	t	t	t
6	-	-	-	18,3
7	-	-	-	16,7
8	-	-	-	14,2
9	-	-	-	12,5
10	-	-	-	10,9
11	-	-	9,7	9,8
12	-	-	8,6	8,7
13	-	-	7,5	7,6
14	-	-	6,6	6,7
15	-	-	6,0	6,1
16	-	-	5,5	5,5
17	-	4,9	4,9	5,0
18	-	4,4	4,4	4,5
19	-	4,0	4,0	4,1
20	-	3,6	3,7	3,7
22	-	3,0	3,0	3,1
24	2,5	2,5	2,5	2,5
26	2,1	2,1	2,1	2,1
28	-	-	-	-



Technical description

Carrier

Drive / steering	6 x 4 x 6.
Frame	Monobox main frame with outrigger boxes integral, of high-strength fine-grain structural steel.
Outriggers	4 hydraulically telescoping outrigger beams with hydraulic jack legs.
Engine	DaimlerChrysler OM 926 LA water-cooled 6-cylinder engine, output to DIN: 240 kW (324 hp), max. torque 1300 Nm at 1300 1/min. Fuel tank capacity: 330 l.
Transmission	Allison automatic transmission with torque-converter, 6 forward speeds and 1 reverse, transfer case with off-road range and longitudinal differential lock-out control.
Axles	Axle 1: non-driving, steering; axle 2: with ext. planetary hubs with transfer case and transverse differential locks, steering for crab steer mode; axle 3: with ext. planetary hubs with transverse differential locks, steering.
Suspension	Hydropneumatic suspension, blockable hydraulically.
Wheels and tyres	6 wheels fitted with 14.00 R 25 tyres.
Travel speed	85 km/h.
Steering	ZF dual-circuit hydraulic steering with mech. steering end stop. 1 engine-driven master steering pump, 1 emergency steering pump. Independent, electronic-hydraulic rear axle steering.
Brakes	Service brake: dual-line air system. Parking brake: spring-loaded type. Sustained action brake: engine exhaust brake and constant decompression valve. ABS as standard.
Electrical equipment	24 V system, 3-phase alternator 100 A, 4 batteries 12 V/100 Ah. Lighting in compliance with EC-directives.

Superstructure

Main boom	Boom base and 6 telescopic sections, fabricated from fine-grain structural steel, telescoping with partial load, anti-deflection Demag ovaloid design.
Counterweight	3.6 t, integrated into superstructure.
Hydraulic system	Powered by carrier engine, 2 variable-displacement axial piston pumps to enable 3 simultaneous, independent working movements, separate fixed-displacement pump for slew unit.
Hoist	Fixed-displacement axial-piston motor, hoist drum with planetary reduction integral and spring-applied multi-disk brake.
Slew unit	Hydraulic motor with planetary gear reducer, pedal-operated service brake and spring-applied holding brake. Slewing speed infinitely variable.
Boom elevation	1 differential cylinder with pilot-controlled lowering brake valve.
Crane cab	Spacious ergonomic cab with sliding door, large folding-out windscreen, roof window with armoured glass, new heated comfortable seat, air suspended, variably adjustable, controls and instrumentation for all crane movements, washer and interval control wiper for windscreen and roof window, air-conditioning as standard.
Safety devices	Electronic safe load indicator with graphic display and digital readout for hook load, rated load, boom length, boom angle and load radius. Integrated display to indicate the percentage of telescoping sequence, limit switches on hoist and lowering motions, pressure-relief and safety holding valves.

Optional equipment

Drive / steering	6 x 6 x 6.
Wheels and tyres	16.00 R 25, 17.5 R 25 or 20.5 R 25.
Main boom extension	Side-folding 1 or 2-part jib, 7.3 m or 13.8 m. 0°, 20°, 35° and 50° offset, incl. runner 1.6 m.
Main boom extension insert	6.4 m for 60 m system length.
Heavy-lift attachment	2 additional sheaves on boom head.
Heavy-lift runner	1.0 - 1.6 m long, 3-sheaves with several offset positions for working inside buildings, part of main boom extension.
Passenger seat	
Searcher hook	
Centralized lubrication	
Additional counterweight	5.2 t.
Hoist II	
Reversing camera	
Eddy current retarder	

Technische Beschreibung

Unterbwagen

Antrieb / Lenkung	6 x 4 x 6.
Rahmen	Geschlossenes Kastenprofil mit integrierten Abstützkästen aus hochfestem Feinkornbaustahl.
Abstützung	4-Punkt-Abstützung, hydraulisch horizontal und vertikal auszufahrende Abstützungen.
Motor	Wassergekühlter 6-Zylinder DaimlerChrysler OM 926 LA, Leistung nach DIN: 240 kW (324 PS), max. Drehmoment 1300 Nm bei 1300 1/min. Inhalt des Kraftstoffbehälters: 330 l.
Getriebe	Allison-Automatikgetriebe mit Drehmomentwandler, 6 Vorwärts- und 1 Rückwärtsgang, Verteilergetriebe mit Geländestufe und Längsdifferentialsperre.
Achsen	Achse 1: Laufachse, lenkbar; Achse 2: Außen-Planetenachse mit aufgesetztem Verteilergetriebe und Querdifferentialsperre, lenkbar bei unabhängiger Hinterachslenkung; Achse 3: Außen-Planetenachse mit Querdifferentialsperre, lenkbar.
Federung	Alle Achsen hydropneumatisch gefedert und hydraulisch blockierbar.
Bereifung	6-fach, 14.00 R 25.
Fahrgeschwindigkeit	85 km/h.
Lenkung	ZF-Hydro-Zweikreis-Lenkung mit mechanischer Lenkbegrenzung. 1 motorgetriebene Lenkhauptpumpe, 1 Notlenkpumpe. Unabhängige, elektronisch-hydraulische Hinterachslenkung.
Bremsen	Betriebsbremse: Zweikreis-Druckluft-Bremsanlage; Feststellbremse: Federspeicherbremse; Dauerbremse: Auspuffklappenbremse, Konstantdrossel. ABS Standard.
Elektrische Anlage	Betriebsspannung 24 V, Drehstrom-Lichtmaschine 100 A, 4 Batterien 12 V/100 Ah. Beleuchtung nach EG-Richtlinien.

Oberwagen

Hauptausleger	Grundkasten und 6 Teleskope aus Feinkornbaustahl, unter Teillast teleskopierbar, beulsteifer Demag-Ovaloidquerschnitt.
Gegengewicht	3,6 t, im Oberwagen integriert.
Hydraulikanlage	Antrieb über Unterwagen-Motor, 2 Axialkolben-Verstellpumpen für 3 gleichzeitige, unabhängige Arbeitsbewegungen, separate Konstantpumpe für das Drehwerk.
Hubwerk	Axialkolben-Konstantmotor, Hubwerkstrommel mit integriertem Planetengetriebe und federbelasteter Lamellenbremse.
Drehwerk	Hydromotor mit Planetengetriebe, fußbetätigte Betriebsbremse, federbelastete Haltebremse. Drehgeschwindigkeit stufenlos.
Wippwerk	1 Differentialzylinder mit vorgesteuertem Senk-Bremsventil.
Krankabine	Großräumige Designkabine mit Schiebetür und großem ausstellbarem Frontfenster, Dachfenster mit Panzerglas, neuer beheizbarer Komfortsitz, pneumatisch gefedert, variabel einstellbar, Betätigungs- und Kontrollinstrumente für alle Kranfunktionen, Front- und Dachscheibenwischer mit Intervallschaltung und Scheibenwaschanlage, Klimaanlage serienmäßig.
Sicherheitseinrichtungen	Elektronischer Lastmomentbegrenzer und Graphik-Display zur digitalen Anzeige von Hakenlast, Nenntraglast, Auslegerlänge, Auslegerwinkel, Ausladung. Integrierte prozentuale Anzeige der Teleskopausfahrfolgen. Weitere Sicherheitseinrichtungen: Hub- und Senkendschaltung, Druckbegrenzungsventil, Rohrbruchsicherungen.

Zusatzausrüstung

Antrieb / Lenkung	6 x 6 x 6.
Bereifung	16.00 R 25, 17.5 R 25 oder 20.5 R 25.
Hauptauslegerverlängerung	Seitlich klappbar, 1- bzw. 2-teilige Spitze, 7,3 m bzw. 13,8 m Länge. Einstellbereich 0°, 20°, 35° und 50°, inkl. Montagespitze bis 1,6 m.
Hauptauslegerverlängerung Zwischenstück	6,4 m für 60 m Systemlänge.
Schwerlasteinrichtung	2 Zusatzrollen am Hauptauslegerkopf.
Schwerlast-Montagespitze	Länge 1,0 - 1,6 m, 3-rollig mit einstellbaren Arbeitswinkeln für den Halleneinsatz, in Hauptauslegerverlängerung integriert.
Beifahrersitz	
Kopftraverse	
Zentralschmieranlage	
Zusatzgegengewicht	5,2 t.
Hubwerk 2	
Rückfahrkamera	
Wirbelstrombremse	

Descriptif technique

Châssis

Entraînement / direction	6 x 4 x 6.
Charpente	Construction sous forme de caissons soudés fermés, comprenant les logements des poutres de calage et réalisés en tôle d'acier de construction de haute résistance à grains fins.
Calage	4 poutres hydrauliques à extension horizontale et vérins verticaux.
Moteur	Moteur 6 cylindres DaimlerChrysler OM 926 LA, à refroidissement par eau. Puissance suivant DIN: 240 kW (324 CV). Couple maxi 1300 Nm à 1300 1/min. Réservoir de carburant: 330 l.
Transmission	Boîte automatique Allison avec convertisseur de couple, 6 vitesses AV, 1 AR. Boîte de transfert à rapport chantier et différentiel longitudinal verrouillable.
Ponts et essieux	Essieu 1: non-moteur, directeur; essieu 2: à planétaires ext. avec boîte de transfert et différentiel transversal verrouillable, directeur pour maché en crabe; essieu 3: à planétaires ext. avec différentiel transversal verrouillable, directeur.
Suspension	Suspension hydropneumatique sur tous les essieux avec blocage hydraulique.
Roues et pneumatiques	6 x 14.00 R 25.
Vitesse sur route	85 km/h.
Direction	ZF à servo-commande hydraulique à double circuit, avec limiteur mécanique, 1 pompe principale entraînée par le moteur, 1 pompe de secours. Direction indépendante des essieux AR à commande électronique-hydraulique.
Freinage	Frein de service: pneumatique, à double circuit. Frein de stationnement: cylindres de frein à ressort. Frein continu: frein sur échappement et soupape d'étranglement. ABS de série.
Installation électrique	Système 24 V, alternateur 100 A, 4 batteries 12 V/100 Ah. Eclairage selon normes CE.

Partie supérieure

Flèche principale	Flèche de base et 6 éléments télescopiques, en tôle d'acier de construction à grains fins, profil Demag à haute résistance, télescopage avec charge partielle.
Contrepoids	3,6 t, intégré à la partie supérieure.
Installation hydraulique	Entraînement par moteur châssis, 2 pompes à débit variable et à pistons axiaux permettant l'indépendance comme la simultanéité de 3 mouvements, pompe séparée pour le mécanisme d'orientation. Réservoir hydraulique: 345 l.
Treuil de levage	Moteur hydraulique à pistons axiaux et à débit constant, tambour avec réducteur à planétaires intégré, et frein multi-disque à ressorts.
Orientation	Moteur hydraulique avec réducteur à planétaires, frein de service à pédale, frein de tourelle à ressorts. Vitesse d'orientation sans paliers.
Relevage de flèche	1 vérin différentiel, descente contrôlée au moyen d'un clapet de freinage automatisé.
Cabine tourelle	Cabine spacieuse et ergonomique, tout en acier, avec porte coulissante, large pare-brise relevable, fenêtre de toit en verre blindé, nouveau siège chauffant, à suspension pneumatique, réglage variable, instruments de commande et de contrôle des mouvements de la grue, essuie-glace à marche intermittente pour pare-brise et fenêtre de toit, lave-glace, climatisation de série.
Dispositifs de sécurité	Limiteur de couple de charge électronique avec écran de visualisation graphique et indicateurs digitaux pour la charge suspendue et nominale, la longueur et l'angle de la flèche et la portée. Indicateur intégré de la séquence de télescopage en pour-cent. Limiteurs de fin de course haut et bas, soupapes de sécurité et limiteurs de pression.

Equipements optionnels

Entraînement / direction	6 x 6 x 6.
Roues et pneumatiques	16.00 R 25, 17.5 R 25 ou 20.5 R 25.
Rallonge de flèche	Repliable sur le côté, en 1 ou 2 éléments, 7,3 m ou 13,8 m, inclinaison 0°, 20°, 35° et 50°, incl. potence de 1,6 m.
Rallonge de flèche pièce intermédiaire	6,4 m pour longueur de flèche de 60 m.
Equipement levage lourd	2 poulies accessoire en tête de flèche.
Potence levage lourd	Longueur 1,0 - 1,6 m, 3 poulies à plusieurs inclinaisons pour levages en atelier, intégré à la rallonge de flèche.
Siège passager	
Barre transversale en tête de flèche	
Graissage centralisé	
Contrepoids supplémentaire	5,2 t.
Treuil II	
Caméra de recul	
Ralentisseur électrique	

Descrizione tecnica

Carro

Trazione / sterzo	6 x 4 x 6.
Telaio	Costruzione scatolata e saldata comprendente le casse degli stabilizzatori, realizzata in lamiera d'acciaio ad alta resistenza a grana fine.
Stabilizzatori	Quattro travi ad estensione idraulica orizzontale con cilindri idraulici verticali.
Motore	Raffreddato ad acqua, diesel 6 cilindri DaimlerChrysler OM 926 LA, potenza 240 Kw (324 HP). Coppia massima 1300 Nm a 1300 giri/min. Serbatoio carburante 330 litri.
Cambio	Cambio automatico Allison con distributore di coppia, 6 marce avanti ed 1 retromarcia, riduttore di distribuzione con ulteriore riduzione per il cantiere e blocco longitudinale differenziale.
Assi	Asse 1: non trainante, sterzante; asse 2: asse planetario esterno con blocco trasversale del differenziale, sterzante in caso di marcia a granchio; asse 3: con blocco trasversale del differenziale, sterzante.
Sospensioni	Idropneumatiche su tutti gli assi e tutte con blocco idraulico.
Tipo di pneumatici	6 x 14.00 R 25.
Velocità	85 km/h.
Sterzo	Servocomando idraulico ZF a doppio circuito con limitazione meccanica dello sterzo, 1 pompa centrale di sterzo trainata dal motore, 1 pompa sterzo d'emergenza. Sterzo idraulico degli assi posteriori indipendente.
Freni	Freno di servizio: pneumatico a doppio circuito; freno di stazionamento; freno ad accumulatore; freno continuo: sul tubo di scappamento e freno a strozzatura costante. ABS di serie.
Impianto elettrico	Tensione di servizio 24 V, alternatore trifase 100 A, 4 batterie 12 V / 100 Ah, illuminazione secondo norme europee CEE.

Torretta

Braccio base	Cassone base ed 6 sezioni telescopiche in acciaio a grana fine, sfilabili sotto carico parziale, sezione cassoni ovaloide tipica del design Demag ad alta resistenza.
Contrappesi	3,6 t, integrati nella torretta.
Impianto idraulico	Trazione tramite motore del carro, 2 pompe a pistoni assiali a mandata variabile permettono 3 movimenti di lavoro contemporanei ed indipendenti, ulteriore pompa a mandata costante per la rotazione della torretta.
Argano	Motore idraulico a pistoni assiali a portata costante, tamburo con riduttore a planetari integrato e freno multidisco a molle.
Rotazione	Motore idraulico con riduttore a planetari, freno a pedale e freno a molle. Velocità di rotazione infinitamente variabile.
Sollevamento braccio	1 cilindro differenziale, discesa controllata mediante valvola di frenatura pilotata.
Cabina gru	Cabina spaziosa e confortevole con porta scorrevole e grande parabrezza frontale apribile, tetto con vetro di sicurezza antiurti, sedile di guida riscaldato e confortevole con sospensione pneumatica, regolabile a piacere, strumenti di controllo e d'azionamento per tutti i comandi gru, impianto lavavetri e tergicristallo frontale e sul tetto con azionamento intermittente, impianto aria condizionata di serie.
Equipaggiamento di sicurezza	Limitatore elettronico del momento di carico e schermo grafico per l'indicazione digitale del carico al gancio, carico nominale, lunghezza braccio, angolatura braccio, sbraccio. Indicazione integrata proporzionale delle sequenze di sfilamento dei cassoni tele. Ulteriori dispositivi di sicurezza quali fincorsa di salita e discesa, valvola di limitazione pressione, sicurezza antirottura tubi.

Equipaggiamento opzionale

Trazione / sterzo	6 x 6 x 6.
Pneumatici	16.00 R 25, 17.5 R 25 o 20.5 R 25.
Prolunga	Ripiegabile a lato braccio ad 1 o 2 elementi da 7,3 m o 13,8 m, inclinabile a 0°, 20°, 35° e 50°, con runner incorporato da 1,6 m.
Inserto per prolunga	6,4 m per raggiungere un'altezza complessiva di 60 m.
Equipaggiamento pesante	2 pulegge addizionali sulla testa del braccio base.
Equipaggiamento pesante per runner	Lunghezza 1,0 - 1,6 m, 3 pulegge con angolazione di lavoro regolabile per l'impiego all'interno di edifici, integrato nella prolunga braccio.
Sedile passeggero	
Attacco con maniglione	
Ingrassaggio automatico	
Contrappeso addizionale	5,2 t.
Secondo argano	
Telecamera posteriore	
Freno telma	

Descripción técnica

Chasis

Tracción / Dirección	6 x 4 x 6.
Bastidor	Estructura monobloque de caja de acero de grano fino de gran resistencia con cajas de apoyos integradas.
Estabilizadores	4 vigas de estabilización telescópicas hidráulicamente y con cilindros de apoyo.
Motor	Motor DaimlerChrysler modelo OM 926 LA de 6 cilindros, refrigerado por agua. Salida: 240 kW (324 CV), par máximo 1300 Nm a 1300 rpm. Capacidad del tanque de combustible: 330 l.
Transmisión	Transmisión automática Allison con convertidor de par, 6 velocidades hacia adelante y marcha atrás; caja de transferencia con rango todo-terreno y bloqueo longitudinal del diferencial.
Ejes	Eje 1: No motriz, directriz. Eje 2: Con cubos planetarios y caja de transferencia y bloqueo transversal del diferencial; directriz con marcha cangrejo. Eje 3: Con cubos planetarios y bloqueo transversal del diferencial; directriz.
Suspension	Suspensión hidroneumática, bloqueable hidráulicamente.
Ruedas y neumáticos	6 ruedas equipadas con neumáticos 14.00 R 25.
Velocidad en carretera	85 km/h.
Dirección	Dirección ZF de doble circuito hidráulico con tope mecánico. Una bomba principal de dirección accionada por el motor y otra bomba de emergencia. Dirección electro-hidráulica independiente en eje trasero.
Frenos	Freno de servicio: Sistema de aire de línea doble. Freno de estacionamiento: freno por resorte. Freno de acción continua: freno por gases de escape y válvula de estrangulación constante. ABS de serie.
Equipo eléctrico	Sistema de 24 V, con alternador trifásico de 100 A; 4 baterías de 12 V / 100 Ah. Luces conforme a directivas CE.

Superestructura

Pluma principal	Pluma base y 6 secciones telescópicas de estructura de acero de grano fino. Telescópica con carga parcial; diseño Demag Ovaloid anti-deformación.
Contrapeso	3,6 t, integradas en la superestructura.
Sistema hidráulico	Impulsado por el motor del chasis, 2 bomba de pistones axiales de desplazamiento variable y una bomba de caudal fijo para realizar 3 movimientos simultáneos de forma independiente; una bomba independiente de caudal fijo para el giro.
Cabrestante	Motor hidráulico de pistones axiales de caudal fijo, tambor del cabrestante con reducción planetaria integrada y freno de sujeción multi-disco mediante muelles.
Unidad de giro	Motor hidráulico con reducción planetaria, freno de pedal de pie y freno de sujeción mediante muelles. Velocidad de giro infinitamente variable.
Abatimiento de pluma	Un cilindro diferencial con válvula de freno de descenso de pluma pilotada.
Cabina de la grúa	Una cabina confortable y espaciosa de acero, con puerta deslizante, amplio parabrisas con apertura al exterior, techo de cristal con cristal blindado, ambos con limpiaparabrisas intermitente; nuevo asiento calefactado mas confortable, suspendido por aire y ajustable; salpicadero con instrumentación y controles completos; aire acondicionado de serie.
Sistema de seguridad	Indicador electrónico de seguridad de carga, con pantalla gráfica y lectura digital para carga del gancho, porcentaje de carga, longitud de pluma, ángulo de pluma y radio de carga. Representación gráfica del porcentaje y secuencia del telescopaje; finales de carrera para los movimientos de subida y bajada de cable y válvulas de retención y de descarga de presión.

Equipamiento opcional

Tracción / Dirección	6 x 6 x 6, como opción.
Ruedas y neumáticos	16.00 R 25, 17.00 R 25 y 20.5 R 25.
Plumín extensión de pluma	Plumín plegable en el lateral de la pluma en 1 ó 2 tramos, de 7,3 ó 13,8 m, respectivamente; angulable a 0°, 20°, 35° y 50°. Incluye runner de 1,6 m.
Tramo adicional del plumín	Tramo de 6,4 m para obtener una longitud total máxima de 60 m, para el conjunto de pluma.
Equipo especial para cargas pesadas	2 poleas adicionales en cabeza de pluma.
Runner para cargas pesadas	Es parte de la extensión de pluma, de 1,0 - 1,6 m de longitud, con 3 poleas y varias posibilidades de abatimiento, para trabajar en naves y edificios.
Asiento de acompañante	
Aparejo con polea en cabeza de pluma	
Lubricación centralizada	
Contrapeso adicional	5,2 t.
2° cabrestante	
Cámara para monitorizar la marcha atrás	
Freno eléctrico	

Key · Zeichenerklärung · Légende · Leggenda · Leyenda



Counterweight · Gegengewicht · Contrepoids · Contrappeso · Contrapeso

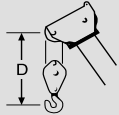


Lifting capacities on outriggers · Tragfähigkeiten, abgestützt · Capacités de levage sur stabilisateurs · Portate su stabilizzatori · Capacidad de elevación sobre los apoyos · 360°



free on wheels · frei auf Rädern · sur pneus · portate su pneumatici · capacidad de elevación sobre ruedas

„D“





The information contained in this brochure / product catalogue merely consists of general descriptions and a broad compilation of performance features which might not apply precisely as described under specific application conditions or which may change as a result of further product development. The desired performance features only become binding once expressly agreed in the final contract.

Die Informationen in dieser Broschüre / diesem Produktkatalog enthalten lediglich allgemeine Beschreibungen bzw. Leistungsmerkmale, die im konkreten Anwendungsfall nicht immer in der beschriebenen Form zutreffen bzw. die sich durch Weiterentwicklung der Produkte ändern können. Die gewünschten Leistungsmerkmale sind nur dann verbindlich, wenn sie bei Vertragsabschluss ausdrücklich vereinbart werden.

Les informations figurant dans la présente brochure / le présent catalogue de produit sont de simples descriptions ou des caractéristiques de performances générales qui ne correspondent pas toujours à la forme décrite dans le cas d'applications spécifiques concrètes ou qui peuvent varier en fonction des perfectionnements apportés aux produits. Seules les caractéristiques de performances expressément convenues à la signature du contrat engagent notre société.

Le informazioni del presente prospetto / catalogo dei prodotti sono descrizioni o caratteristiche prestazionali di carattere generale, le quali, in casi applicativi concreti, non corrispondono sempre alla forma descritta o differiscono in seguito ad ulteriori sviluppi del prodotto. Le caratteristiche prestazionali desiderate sono impegnative solo se vengono esplicitamente accordate alla stipula del contratto.

Las informaciones del presente folleto / catálogo contienen sólo descripciones y características de prestaciones generales que, en un caso de aplicación concreto, no siempre corresponderán a la forma descrita o que pueden variar debido a la evolución de los productos. Las características de prestaciones deseadas se consideran de obligado cumplimiento sólo si se acuerdan de forma expresa al efectuar la firma del contrato.

Subject to change without notice!

Änderungen vorbehalten!

Sous réserve de modification!

Ci riserviamo modifiche senza preavviso!

¡Sujeta a cambios sin notificación previa!

10 / 04

Postbox address / Postanschrift / Adresse boîte postale / Indirizzo postale / Dirección postal:

Terex-Demag GmbH & Co.KG

P.O. Box 1552, D-66465 Zweibrücken

Phone: +49 6332 83-0 · Fax: +49 6332 1 67 15

Registered office / Lieferanschrift / Siège social / Sede sociale / Sede social:

Terex-Demag GmbH & Co.KG

Dinglerstraße 24, D-66482 Zweibrücken