

SERVICE NOTES

RADIO

7234T/00R/00G/00L/00X

Controls	Bediening	Bedienung	Commandes	Mandos
AFC	1 APR	APR	RAF	1 CAF
On-off switch	2 Aan- uitschakelaar	Ein- Ausschalter	Interrupteur	2 Interruptor
Speech-music switch	3 Spraak-muziekschakelaar	Sprache-Musikschalter	Comm. parole-musique	3 Comm. de palabra-música
FM switch	4 FM-schakelaar	UKW-Schalter	Commutateur FM	4 Conmutador de FM
SW switch	5 KG-schakelaar	KW-Schalter	Commutateur OC	5 Conmutador de OC
MW switch	6 MG-schakelaar	MW-Schalter	Commutateur PO	6 Conmutador de OM
LW switch	7 LG-schakelaar	LW-Schalter	Commutateur LO	7 Conmutador de OL
Dial light	8 Schaalverlichting	Skalenbeleuchtung	Eclairage de cadran	8 Alumbrado de cuadrante
Volume control	9 Geluidsterkte-regelaar	Lautstärkeregl.	Commande de volume	9 Control de volumen
Tone control	10 Toonregelaar	Tonregler	Commande de tonalité	10 Control de tonalidad
Tuning FM	11 Afstemming FM	Abstimmung FM	Syntonisation FM	11 Sintonía FM
Tuning AM	12 Afstemming AM	Abstimmung AM	Syntonisation AM	12 Sintonía AM

Specification	Specificatie	Spezifikation	Specification	Especificación		
Loudspeaker	AE 37000 (3 Ω) (023 00242)	Luidspreker	Lautsprecher	Haut-parleur	AE 37000 (3 Ω) (023 00242)	Altavoz
IF-AM	452 kc/s	MF-AM	ZF-AM	FI-AM	452 kc/s	FI-AM
IF-FM	10,7 Mc/s	MF-FM	ZF-FM	FI-FM	10,7 Mc/s	FI-FM
Battery	6 V (4x1,5 V)	Batterij	Batterie	Batterie	6 V (4x1,5 V)	Batería
Consumption	25 mA	Verbruik	Verbrauch	Consommation	25 mA	Consumo
Output	1 W	Uitgangsvermogen	Ausgangsleistung	Puissance	1 W	Potencia de salida
Dimensions	320x190x85 mm	Afmetingen	Abmessungen	Dimensions	320x190x85 mm	Dimensiones

Wave ranges - Golfgebieden - Wellenbereiche - Gammes d'ondes - Márgenes de ondas

FM - FM - UKW - FM - FM	: 8,88 - 3,47 m (104 - 87 Mc/s)
SW - KG - KW - OC - OC	: 2,7 - 51,72 m (10,1 - 5,8 Mc/s)
MW - MG - MW - PO - OM	: 185 - 588 m (1622 - 510 kc/s)
LW - LG - LW - GO - OL	: 732 - 2041 m (410 - 147 kc/s)

Transistors	TS1 - AF102	TS6 - AC125	GR1 - OA90	GR6 - AA119
	TS2 - AF115	TS7 - OC75	GR2 - OA90	GR7 - AA119
	TS3 - AF116	TS8 - OC75	GR3 - BA102	GR8 - E25C5
	TS4 - AF116	TS9 -)	GR4 - AA119	
	TS5 - AF116	TS10 - 2-AC128	GR5 - AA119	

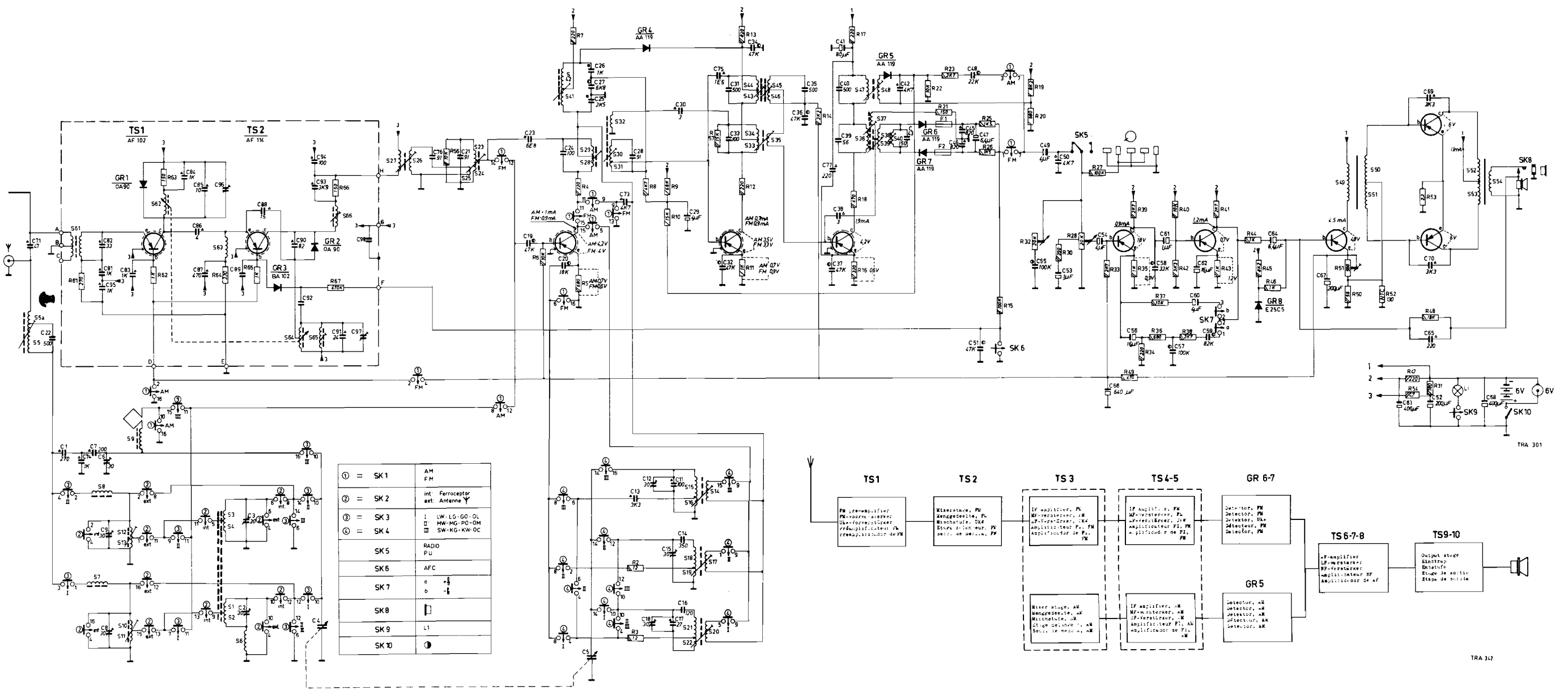
Serv-o-mecum	Push button Druktoets Drucktaste Touche Tecla	Var. cap. Varco Drekondensator Cond. var. Cond. var.	Signal Signaal Signal Signal Señal	Adjust Afregeien Abgleichen Régler Ajustense	Indication Aanwijzing Anzeige Indication Indicación
IF-circuits MF-kringen ZF-Kreise (AM) Circuits FI Circuitos de FI	6	min.	452 kc/s	bTS5 bTS4 bTS3 Y	S47-48 S45-46, S43-44 S41-42 S5-5a (min.)
	7	157 kc/s 388 kc/s	157 kc/s 388 kc/s		S20-21-22 C18
	Repeat - Herhalen - Wiederholen - Répéter - Repítanse				
	6	550 kc/s 1500 kc/s	550 kc/s 1500 kc/s		S17-18-19 C15
	Repeat - Herhalen - Wiederholen - Répéter - Repítanse				
	5	6,15 Mc/s 9,88 Mc/s	6,15 Mc/s 9,88 Mc/s		S14-15-16 C12
	Repeat - Herhalen - Wiederholen - Répéter - Repítanse				
RF-circuits HF-kringen HF-Kreise (AM) Circuits HF Circuitos de RF	7	157 kc/s 388 kc/s	157 kc/s 388 kc/s		S1-2 C2
	Repeat - Herhalen - Wiederholen - Répéter - Repítanse				
	6	550 kc/s 1500 kc/s	550 kc/s 1500 kc/s		S3-4 C3
	Repeat - Herhalen - Wiederholen - Répéter - Repítanse				
	5	6,15 Mc/s 9,88 Mc/s	6,15 Mc/s 9,88 Mc/s		S9 C6
	Repeat - Herhalen - Wiederholen - Répéter - Repítanse				
	7	182 kc/s 347 kc/s	182 kc/s 347 kc/s		S10-11 C8
	Repeat - Herhalen - Wiederholen - Répéter - Repítanse				
	6	640 kc/s 1300 kc/s	640 kc/s 1300 kc/s		S12-13 C9
	Repeat - Herhalen - Wiederholen - Répéter - Repítanse				
IF-circuits MF-kringen ZF-Kreise (FM) Circuits FI Circuitos de FI	4	max.	10,7 Mc/s	bTS5 bTS5 bTS4 bTS3 +3 (G) +3 (G)	S36-S7, S40 S38-S39 S33-34-35 S30-31-32, S28-29 S23-24-25 S66, S26-27
RF circuits HF-kringen HF-Kreise (FM) Circuits HF Circuitos de RF	4	89,75 Mc/s 102 Mc/s 95,25 Mc/s	89,75 Mc/s 102 Mc/s 95,25 Mc/s		S65 C97 C96

The collector current of both final transistors should be adjusted to 11 mA with the adjusting-potentiometer R51.
De collectorstroom van beide eindtransistoren dient men met de instelpotentiometer R51 op 11 mA in te stellen.
Der Kollektorstrom beider Endtransistoren ist mittels Einstellregler R51 auf 11 mA zu bringen.
Le courant de collecteur des deux transistors finaux doit être ajusté avec le potentiomètre d'ajustage R51 à 11 mA.
La corriente de colector de las dos transistores de salida debe ajustarse a 11 mA con el potenciómetro de ajuste R51.

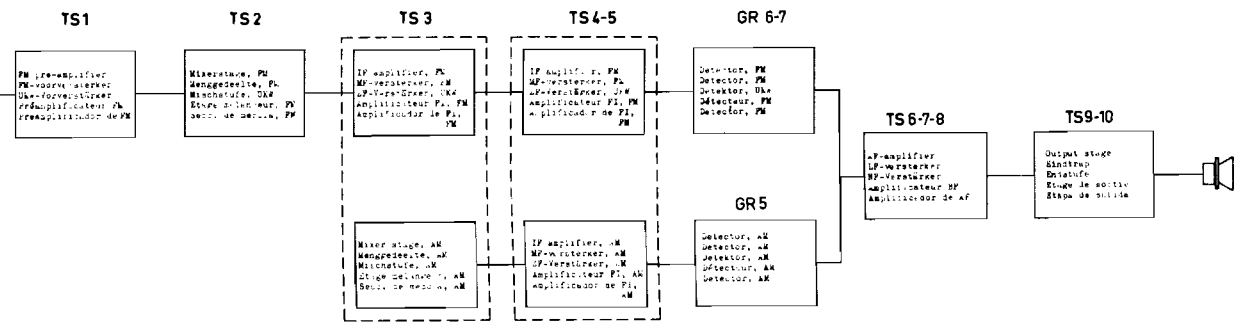
SERVICE INFORMATION									
---------------------	--	--	--	--	--	--	--	--	--

S	5	61	87	120	10	11	82	53	1	2	3	4	5	6	7	8	9	10	11	12	13	14	15	16	17	18	19	20	21	22	23	24	25	26	27	28	29	30	31	32	33	34	35	36	37	38	39	40	41	42	43	44	45	46	47	48	49	50	51	52	53	54	55	56	57	58	59	60	61	62	63	64	65	66	67	68	69	70	71	72	73	74	75	76	77	78	79	80	81	82	83	84	85	86	87	88	89	90	91	92	93	94	95	96	97	98	99	100
---	---	----	----	-----	----	----	----	----	---	---	---	---	---	---	---	---	---	----	----	----	----	----	----	----	----	----	----	----	----	----	----	----	----	----	----	----	----	----	----	----	----	----	----	----	----	----	----	----	----	----	----	----	----	----	----	----	----	----	----	----	----	----	----	----	----	----	----	----	----	----	----	----	----	----	----	----	----	----	----	----	----	----	----	----	----	----	----	----	----	----	----	----	----	----	----	----	----	----	----	----	----	----	----	----	----	----	----	-----

TS3 AF 116 TS4 AF 116 TS5 AF 116 TS6 AC 125 TS7 DC 75 TS8 OC 75 TS9-10 2-AC 128

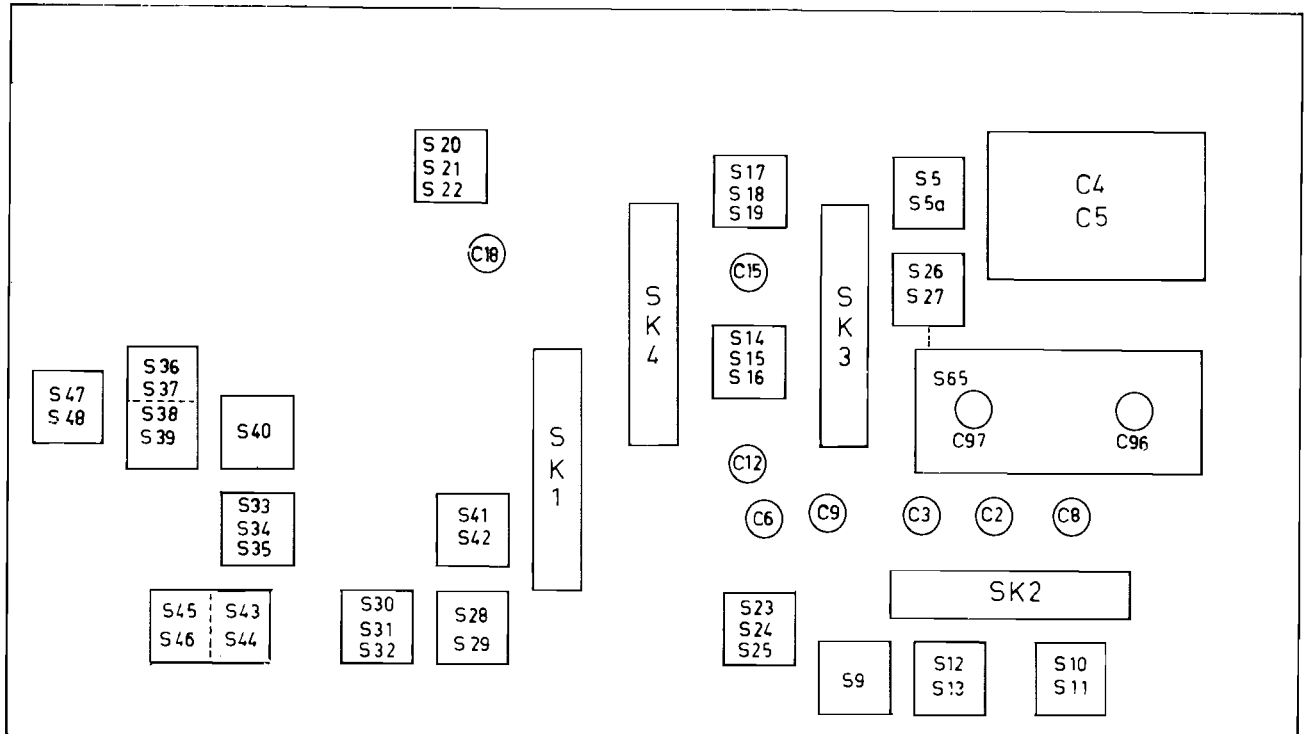
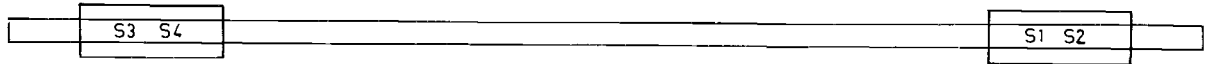


①	= SK 1	AM FM
②	= SK 2	int. Ferroceptor ext. Antenne
③	= SK 3	I LW-LG-GO-OL II MW-MG-PO-OM III SW-KG-KW-OC
	SK 5	RADIO P.U.
	SK 6	AFC
	SK 7	a + b -
	SK 8	□
	SK 9	L1
	SK 10	●

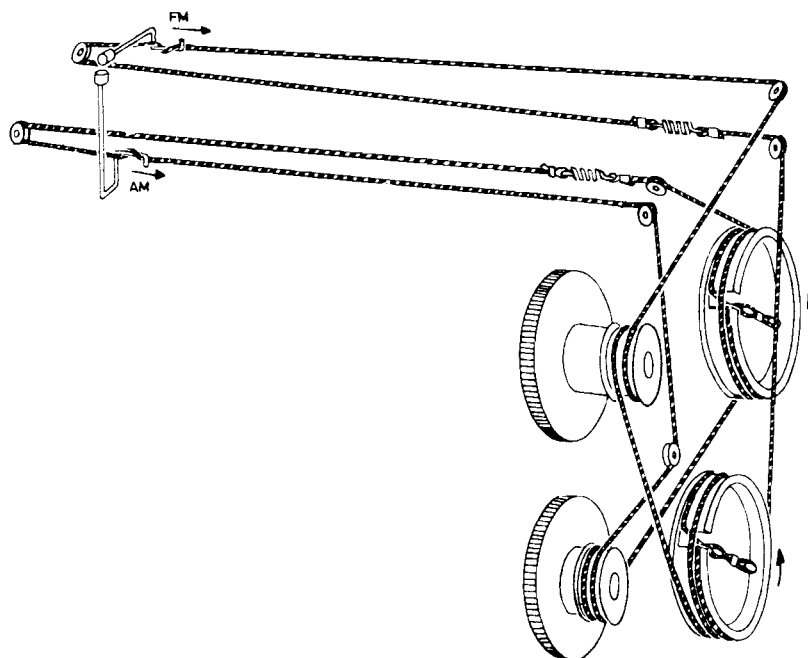


TRA 301

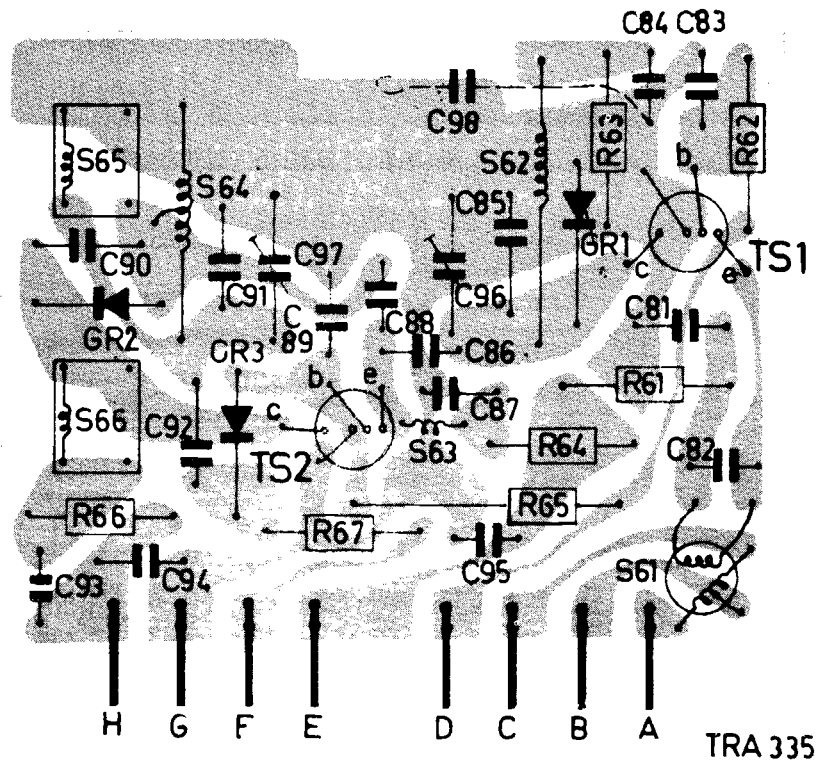
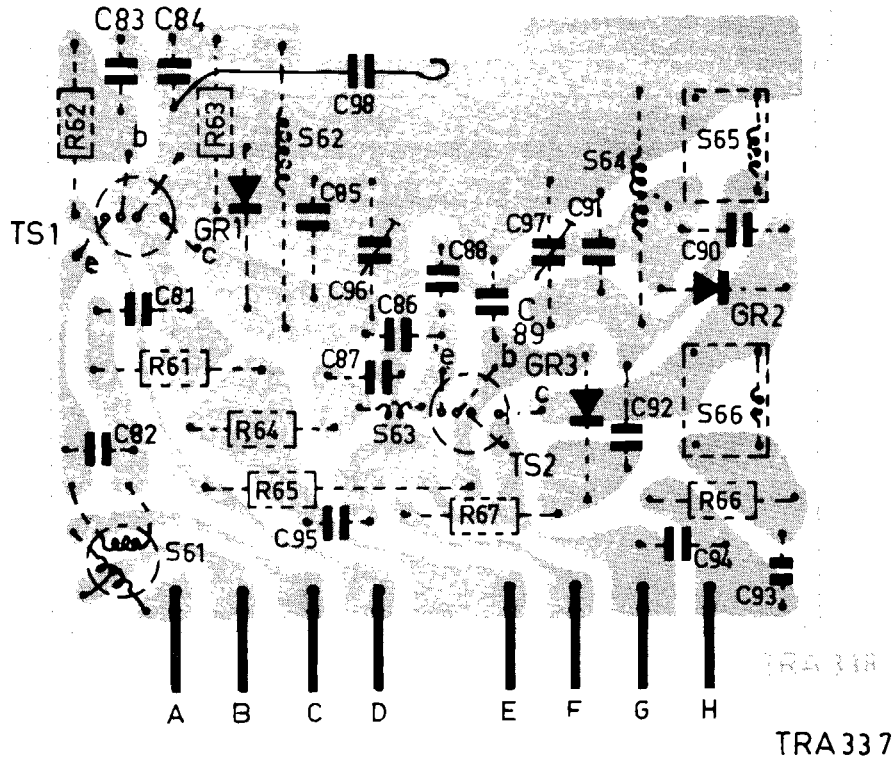
TRA 312



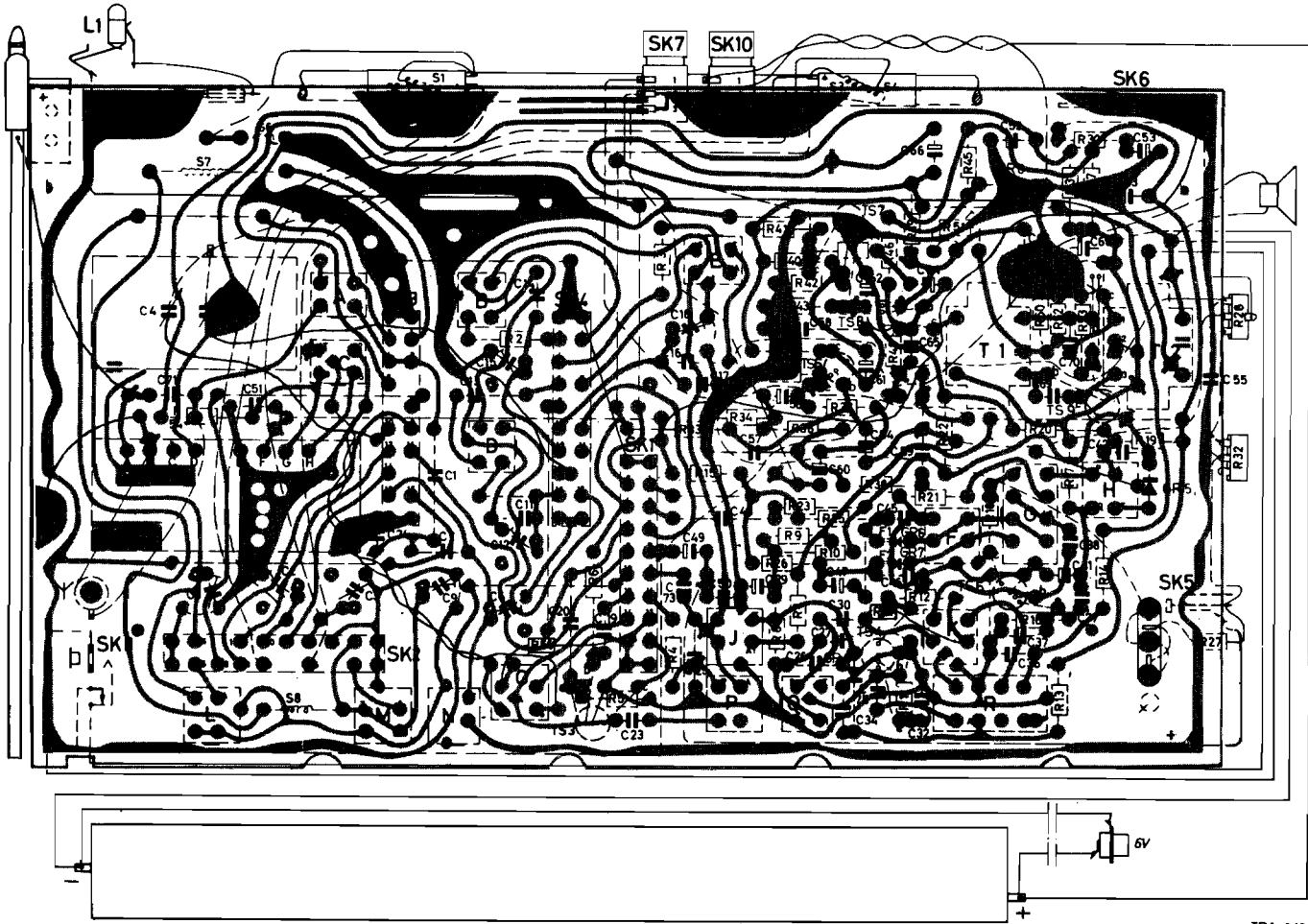
TRA 340



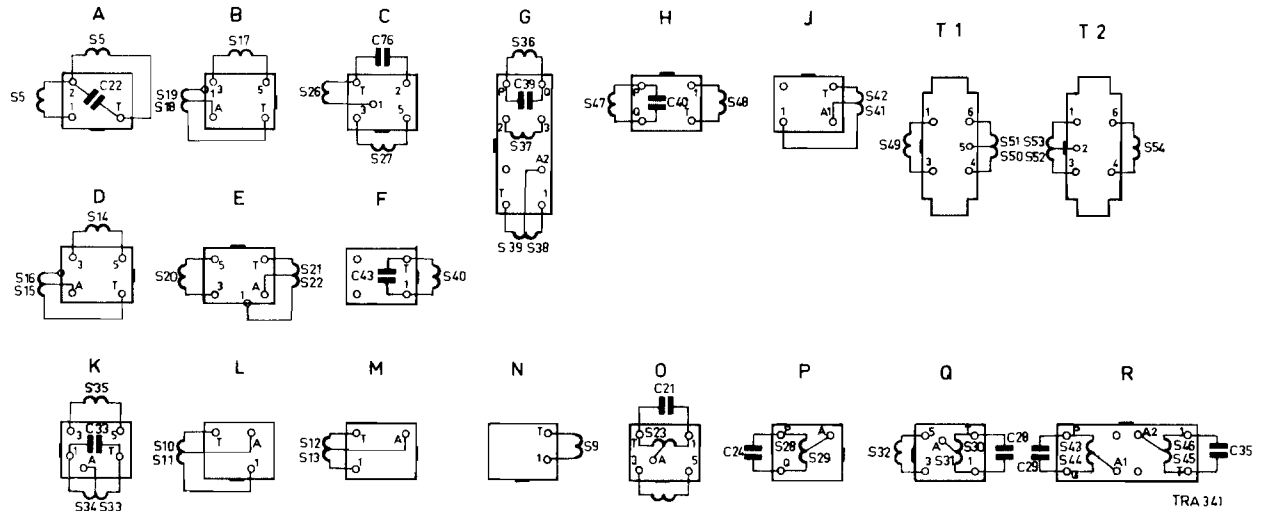
TRA 339A



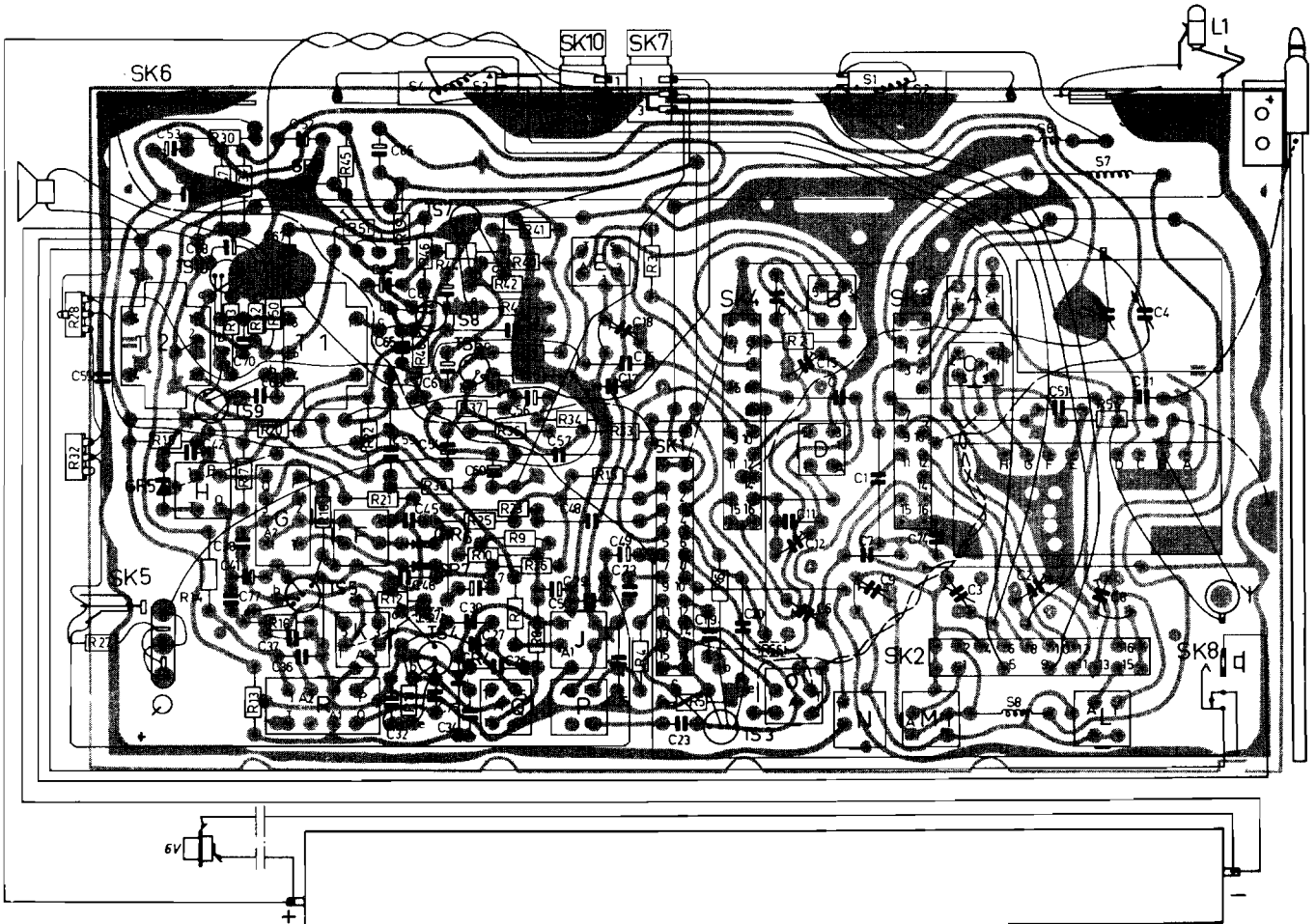
S	7L, 6, 8, A, C, M, 2, 1, N, B, D, O,	E, J, P, Q, 3, 4, K, F, R, T, 1, G, H, T 2,	S	
C	71, 5, 51, 3, 1, 7, 9, 13, 15, 11, 19, 23, 73, 48, 17, 25, 57, 29, 27, 47, 61, 75, 45, 59, 65, 37, 67, 69, 41, 77, 63, 53, 55,		C	
R	4, 8, 2, 74, 6, 12, 14, 20, 16, 18, 50, 48, 56, 58, 26, 60, 30, 34, 54, 62, 46, 66, 32, 64, 52, 36, 38, 70, 68, 42,	5, 3, 33, 15, 7, 41, 39, 43, 35, 25, 37, 57, 11, 49, 21, 51, 45, 34, 26, 8, 40, 42, 36, 10, 44, 38, 46, 48, 12, 22, 18, 16, 20, 50, 52, 30, 14,	13, 17, 31, 53, 47, 19, 27, 32, 28,	R



TRA 343



TRA 341



TRA 345

S1		Rod aerial	S14	Oscillator coil SW	S47	Detector coil AM	B1	177 00146
S2		Staafantenne	S15	Oscillatorspoel KG	S48	Detectorspoel AM	C2	C 005 CC/30E
S3	177 00147	Stabantenne	S16	Oszillatorspule KW	C40	Bob. détecteur AM	C3	
S4		Ferrocapteur		Bob. oscillatrice OC		Bob. de detector AM	C6	
		Ferrocaptor					C8	
							C9	
C4		Tuning capacitor	S17	Oscillator coil MW	S49	Driver transformer	C12	
C5	49 002 57	Afstemcondensator	S18	Oscillatorspoel MG	S50	Ingangstransformator	C15	
		Drehkondensator	S19	Oszillatorspule MW	C51	Treibertransformator	C18	
		Condensateur variable		Bob. oscillatrice PO		Transf. déphaseur		C14 C 285 AB/D350E
		Condensador variable		Bob. de oscilador OM		Transf. de entrada		C16 C 285 AB/D120E
R28	071 00579	Potentiometer	S20	Oscillator coil LW	S52	Output transformer		
R32	071 00581	Potentiometer	S21	Oscillatorspoel LG	S53	Uitgangstransformator	C29	
R51	E 097 AC/500E	Potentiometer	S22	Oszillatorspule LW	S54	Transf. de sortie	C49	909/Z4
		Potenciometro		Bob. oscillatrice GO		Transf. de salida	C54	
				Bob. de oscilador OL			C60	
S5		IF wave trap	S26			FM unit	C41	909/A80
S5'	177 00149	MF-Blokkeerfilter	S27			FM-teenheid	C47	909/Z6,4
C22		ZF-Sperrkreis	C76		177 00148	UKW-Einheit	C64	
		Filtre réjecteur FI	S23			Unité de FM		
		Atrapa onda de FI	S24			Unidad de FM		
			S25				C52	909/W200
			C21				C67	
S6	177 00151	Choke	S28	IF coil FM	S61	Aerial coil FM	C53	C 425 CF/G1
		Smoorspoel	S29	MF-spoel FM		Antennespoel FM	C61	
		Drossel	C24	ZF-Spule FM		Antennenspule FM	C56	C 425 AL/E16
		Self		Transformateur FI, FM		Bob. d'antenne FM	C62	
		Bob. de choke		Transformador de FI, FM		Bob. de antena FM		
			S30			RF tuning coil	C63	909/A400
			S31			HF afstemspoel	C68	
			S32			HF Abstimmspule		
			C28			Bob. d'accord HF		
						Bob. de sintonia de RF	C66	C 426 CE/A640
			S33			Choke	C89	B1 530 78
			S34			Smoorspoel	C98	
			S35			Drossel		
S8	177 00153	Choke MW	C33		S63	Self	C96	C 004 ZZ/16
		Smoorspoel MG				Bob. de choke	C97	
		Drossel MW						
		Self PO						
		Bob. de choke OM						
			S36					
			S37					
			S38	Detector coil FM	S64	Oscillator coil	R52	E 201 BC/A130E
			S39	Detectorspoel FM		Oscillatorspoel	R51	E 104 AA/A2E2
			C39	Detektorspule FM		Oszillatorspule		
				Bob. détecteur FM		Bob. oscillatrice		
				Bob. de detector FM		Bob. de oscilador		
			S40					
			C45					
			S41			Parallel coil		
			S42		S65	Parallelspoel		
						Parallelspele		
						Bob. en parallèle		
						Bob. en paralelo		
			S43	IF coil AM				vdH/MC
			S44	MF-spoel AM				
			S45	ZF-Spule AM		IF coil		
			S46	Transformateur FI, AM	S66	MF-spoel		
			C31	Transformador de FI, AM		ZF-Spule		
			C35			Bobine de FI		
						Bobina de FI		

00R - black
00G - grey
00L - red
00X - blue

00R - zwart
00G - grijs
00L - rood
00X - blauw

00R - schwarz
00G - grau
00L - rot
00X - blau

00R - noir
00G - gris
00L - rouge
00X - bleu

00R - negro
00G - gris
00L - rojo
00X - azul

Front	125 00315	Front	125 00315	Front	125 00315	Frente	125 00315
Rear part - 00R	125 00314	Achterwand - 00R	125 00314	Rückwand - 00R	125 00314	Parte posterior - 00R	125 00314
Rear part - 00G	125 00315	Achterwand - 00G	125 00315	Rückwand - 00G	125 00315	Parte posterior - 00G	125 00315
Rear part - 00L	125 00316	Achterwand - 00L	125 00316	Rückwand - 00L	125 00316	Parte posterior - 00L	125 00316
Rear part - 00X	125 00317	Achterwand - 00X	125 00317	Rückwand - 00X	125 00317	Parte posterior - 00X	125 00317
Carrying handle - 00R	177 00222	Handgreep - 00R	177 00222	Handgriff - 00R	177 00222	Asa - 00R	177 00222
Carrying handle - 00G/L/X	177 00223	Handgreep - 00G/L/X	177 00223	Handgriff - 00G/L/X	177 00223	Asa - 00G/L/X	177 00223
Screw fix. handle - 00R	177 00224	Schroef bev. handgreep-00R	177 00224	Schraube Bef. Handgriff-00R	177 00224	Tornillo fij. asa-00R	177 00224
Screw fix. handle-00G/L/X	177 00225	Schroef bev. handgreep-00G/L/X	177 00225	Schraube Bef. Handgriff-00G/L/X	177 00225	Tornillo fij. asa-00G/L/X	177 00225
Battery cover	177 00226	Batterijdeksel	177 00226	Batteriedeckel	177 00226	Couvercle de pile	177 00226
Plug in rear part	177 00227	Plug in achterwand	177 00227	Pfropfen in Rückwand	177 00227	Presse-étoupe de dos	177 00227
Side wall left - 00R	177 00228	Zijwand links - 00R	177 00228	Seitenwand links - 00R	177 00228	Paroi latérale gauche - 00R	177 00228
Side wall left - 00G	177 00229	Zijwand links - 00G	177 00229	Seitenwand links - 00G	177 00229	Paroi latérale gauche - 00G	177 00229
Side wall left - 00L	177 00241	Zijwand links - 00L	177 00241	Seitenwand links - 00L	177 00241	Paroi latérale gauche - 00L	177 00241
Side wall left - 00X	177 00242	Zijwand links - 00X	177 00242	Seitenwand links - 00X	177 00242	Paroi latérale gauche - 00X	177 00242
Side wall right - 00R	177 00243	Zijwand rechts - 00R	177 00243	Seitenwand rechts - 00R	177 00243	Paroi latérale droite - 00R	177 00243
Side wall right - 00G	177 00244	Zijwand rechts - 00G	177 00244	Seitenwand rechts - 00G	177 00244	Paroi latérale droite - 00G	177 00244
Side wall right - 00L	177 00245	Zijwand rechts - 00L	177 00245	Seitenwand rechts - 00L	177 00245	Paroi latérale droite - 00L	177 00245
Side wall right - 00X	177 00246	Zijwand rechts - 00X	177 00246	Seitenwand rechts - 00X	177 00246	Paroi latérale droite - 00X	177 00246
Telescopic aerial	177 00247	Telescoopantenne	177 00247	Teleskopantenne	177 00247	Antenne télescopique	177 00247
Push button (1-2)	177 00248	Druknop (1-2)	177 00248	Druckknopf (1-2)	177 00248	Bouton-poussoir (1-2)	177 00248
Spring for button	177 00171	Veer voor drukknoop	177 00171	Feder für Druckknopf	177 00171	Ressort de bouton	177 00171
Knob (11)	177 00249	Knop (11)	177 00249	Knopf (11)	177 00249	Bouton (11)	177 00249
Knob (12)	177 00251	Knop (12)	177 00251	Knopf (12)	177 00251	Bouton (12)	177 00251
Knob (9-10)	177 00252	Knop (9-10)	177 00252	Knopf (9-10)	177 00252	Bouton (9-10)	177 00252
Push button unit	177 00253	Druknoppeenheid	177 00253	Druckknopfeinheit	177 00253	Ensemble clavier	177 00253
Push button	177 00254	Druknop	177 00254	Druckknopf	177 00254	Touché	177 00254
Contact spring "+"	177 00172	Contactveer "+"	177 00172	Kontaktfeder "+"	177 00172	Ressort de contact "+"	177 00172
Contact plate "-"	211 00756	Contactplaat "-"	211 00756	Kontaktplatte "-"	211 00756	Lamelle de contact "-"	211 00756
Contact spring "-"	177 00173	Contactveer "-"	177 00173	Kontaktfeder "-"	177 00173	Ressort de contact "-"	177 00173
Socket earphone	A3 966 21	Stekkerbus, oortelefoon	A3 966 21	Steckerbuchse, Kopfhörer	A3 966 21	Douille d'écouteur	A3 966 21
Socket aerial	177 00167	Stekkerbus, antenne	177 00167	Steckerbuchse, Antenne	177 00167	Douille d'antenne	177 00167
Plate behind socket	177 00143	Plaat achter stekkerbus	177 00143	Platte hinten Antennenbuchse	177 00143	Plaque derrière douille	177 00143
Socket PU	A3 788 92	Stekkerbus PU	A3 788 92	Steckerbuchse TA	A3 788 92	Prise PU	A3 788 92
Socket - 00G/L/X	177 00144	Stekkerbus - 00G/L/X	177 00144	Steckerbuchse - 00G/L/X	177 00144	Douille - 00G/L/X	177 00144
Nut fix. socket 00G/L/X	177 00145	Moer bev. stekkerbus 00G/L/X	177 00145	Mutter Bef. Steckerbuchse 00G/L/X	177 00145	Ecrou fix. douille 00G/L/X	177 00145
Switch SKI	177 00175	Schakelaar SKI	177 00175	Schalter SKI	177 00175	Commutateur SKI	177 00175
Switch SKII	177 00176	Schakelaar SKII	177 00176	Schalter SKII	177 00176	Commutateur SKII	177 00176
Switch SKIII	177 00177	Schakelaar SKIII	177 00177	Schalter SKIII	177 00177	Commutateur SKIII	177 00177
Switch SKIV	177 00178	Schakelaar SKIV	177 00178	Schalter SKIV	177 00178	Commutateur SKIV	177 00178
Dial background FM	177 00238	Schaal achtergrond FM	177 00238	Skalen hintergrund FM	177 00238	Fond de cadran FM	177 00238
Dial background AM	177 00239	Schaal achtergrond AM	177 00239	Skalen hintergrund AM	177 00239	Fond de cadran AM	177 00239
Drum FM	177 00162	Snaartrommel FM	177 00162	Trommel FM	177 00162	Tambour FM	177 00162
Drum AM	177 00163	Snaartrommel AM	177 00163	Trommel AM	177 00163	Tambour AM	177 00163
Pulley	GE 242 03	Snaarwiel	GE 242 03	Antriebsrolle	GE 242 03	Poulie	GE 242 03
Dial 00R	125 00319	Schaal 00R	125 00319	Skala 00R	125 00319	Cadran 00R	125 00319
Dial 00G/L/X	125 00312	Schaal 00G/L/X	125 00312	Skala 00G/L/X	125 00312	Cadran 00G/L/X	125 00312