

COACH VIDEO SYSTEM

15" MONITOR

7 607 902 010/011



Schaltbild
Circuit diagram
Schéma des connexions
Esquema de conexión

Ab / from / dès / desde No. FD 749

Su. 9. 86 / 10. 87

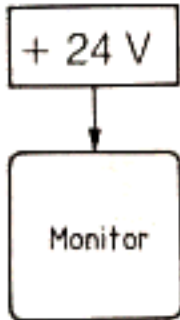

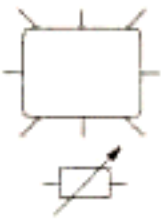


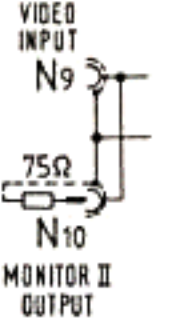

(D)

(GB)

(F)

(E)

BP/VKD 3 D86 240 034

•	•	•		•	•	•	•	•
System:		15" 						
CCIR				R 961	R 962	R 963		on/off
PAL								

(D) Weitere Dokumentationen:

1. Kundendienstschrift
2. Ersatzteilliste

(GB) Supplementary documentation:

1. Service Manual
2. Spare parts list

(F) Documentation complémentaire:

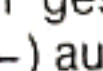
1. Manuel de service
2. Liste de pièces détachées

(E) Documentación suplementaria:

1. Manual de servicio
2. Lista de piezas de repuesto

(D) Betriebsspannung

Der Monitor ist für eine Betriebsspannung von + 24 Volt; – minus gegen Masse, ausgelegt.

Die Ein-/Ausschaltfunktion wird über den gesonderten + 24 V-Schaltspannungsanschluß (TV ) ausgelöst. Im Coach Video System werden diese + 24 V vom Control Deck ACR 950, Taste TV, geschaltet.

Weitere Informationen entnehmen Sie bitte z. B. dem Anschlußschema BP/VKD 3 D85 540 029.

N10


Wird der Monitor einzeln betrieben, so ist N10 mit 75 Ω abzuschließen.

Im Coach-System wird der letzte Monitor wie o.g. abgeschlossen.

Der Abschlußwiderstand liegt als BNC-Stecker der Videoleitung Bestell-Nr. 7 607 263 000 bei.

(GB) Operating voltage

The monitor is designed for an operating voltage of + 24 V, minus to ground.

The on/off function is triggered by the separate connection for + 24 V switching tension (TV )

This tension of + 24 V is switched in the coach video system by means of the TV button of control deck ACR 950.

For further information please refer to connection diagram BP/VKD 3 D85 540 029.

N10


If the monitor is operated separately, N10 must be terminated at 75 Ω.

In the Coach System the last monitor is terminated as mentioned above.

The terminating resistor is included in the video lead, part no. 7 607 263 000, as BNC plug.

(F) Tension de service

Le moniteur est conçu pour une tension de service de + 24 V; branchement négatif à masse.

La fonction de marche/arrêt est commandée par la connexion séparée de tension commutatrice + 24 V (TV )

Cette tension de + 24 V est commutée dans le "Coach Video System" par l'intermédiaire de la touche TV de l'unité de commande ACR 950.

Pour plus d'informations voir s.v.p. le schéma de connexions BP/VKD 3 D85 540 029.

N10

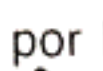
Si le moniteur est opéré séparément, N10 doit être terminé à 75 Ω.

Dans le Coach System, le dernier moniteur est terminé comme décrit ci-dessus.

La résistance terminale est livrée avec le câble vidéo, réf. 7 607 263 000, comme fiche BNC.

(E) Tensión de servicio

El monitor está concebido para una tensión de servicio de + 24 V; conexión negativa a masa.

La función de conexión/desconexión es activada por la conexión separada de voltaje conmutador + 24 V (TV )

El voltaje de + 24 V se aplica en el "Coach Video System" por medio de la tecla TV de la unidad de mando ACR 950.

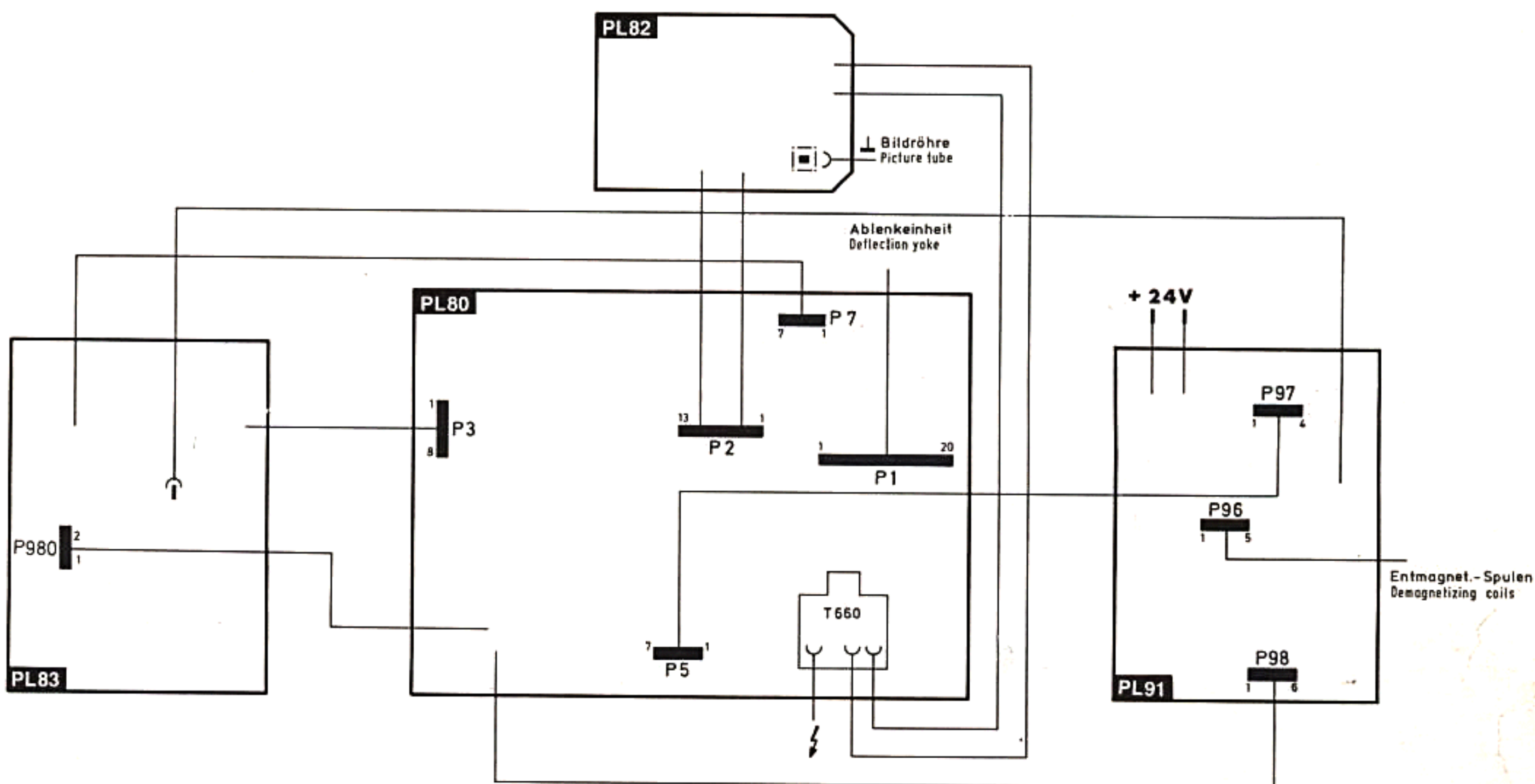
Para más informaciones véase el esquema de conexiones BP/VKD 3 D85 540 029.

N10

Si el monitor funciona separadamente, hay que terminar N10 a 75 Ω.

En el Coach System el último monitor se termina como antes descrito.

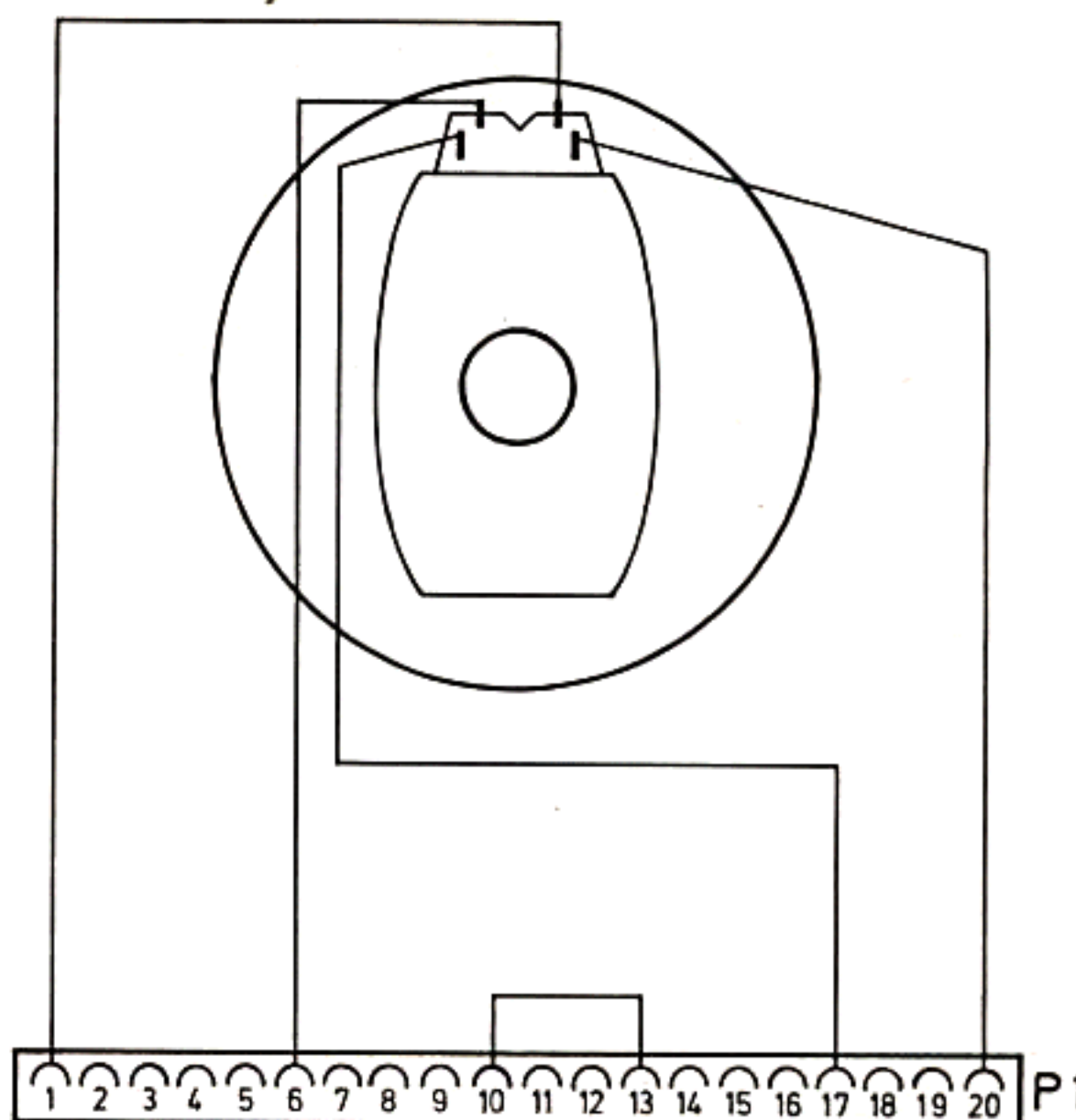
Se suministra la resistencia terminal con el cable vídeo, no. de pedido 7 607 263 000, como enchufe BNC.



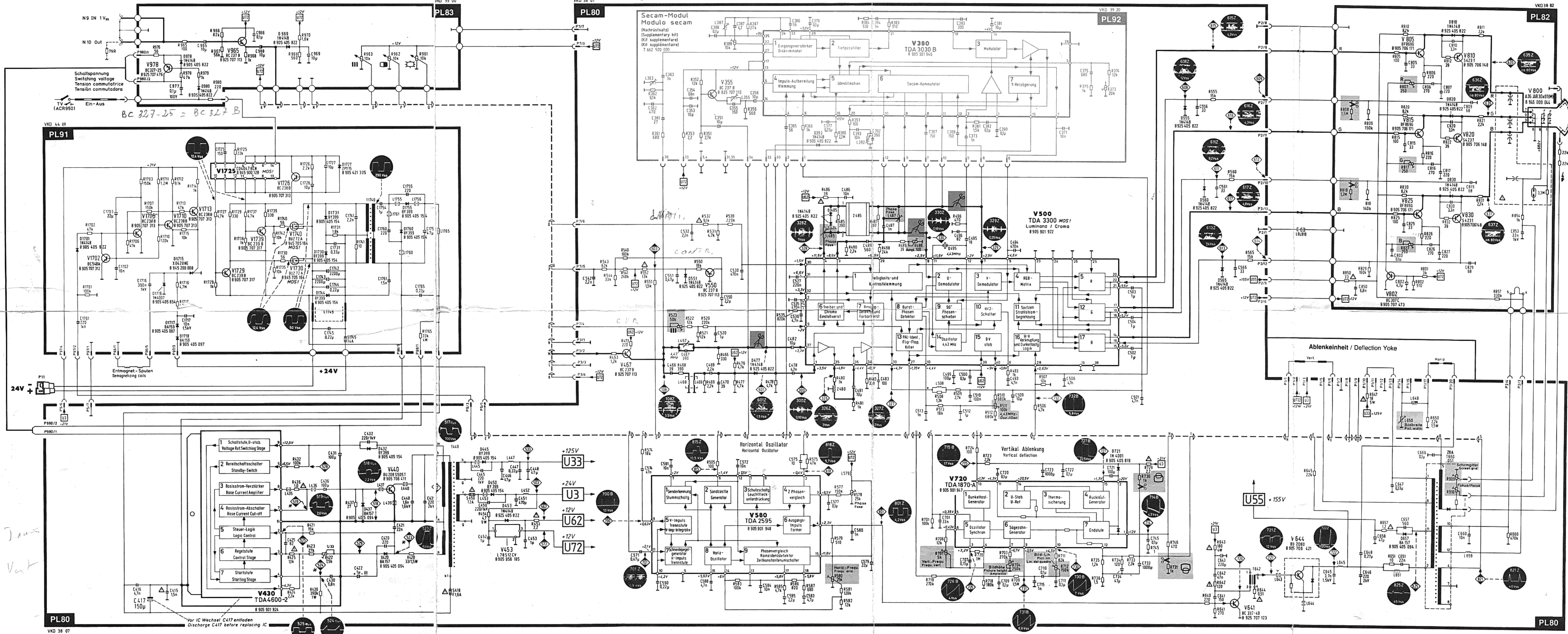
Verdrahtung der Ablenkspulen

Wiring of Deflection Yoke

Bildröhre
Picture Tube
A 36 JAR 30 X 01 (M)



Der Monitor wird ohne Secam-Modul ausgeliefert. Bei der Nachrüstung sind die markierten Verbindungen aufzuführen.
 The monitor is supplied without Secam module. In case of subsequent installation the indicated connections have to be installed.
 Le moniteur est fourni sans module Secam. En cas d'installation ultérieure les connexions marquées doivent être coupées.
 El monitor se entrega sin módulo Secam. En el caso de un montaje posterior, deben interrumpirse las conexiones marcadas.



- V 500 / TDA 3300**
- Brightness/Contrast Black Level Clamp
 - U-Demodulator
 - V-Demodulator
 - Matrix
 - R
 - Driver and Chroma Control Stage
 - ACC and Chroma Amp.
 - Burst Phase Detector
 - 90° Phase Shifter
 - H/2 Switch
 - Beam Current Limiter
 - G
 - PAL Ident., Flip Flop, Killer
 - 4,43 MHz Oscillator
 - 9 V stab.
 - H + v Gating and Blanking Logic
 - B

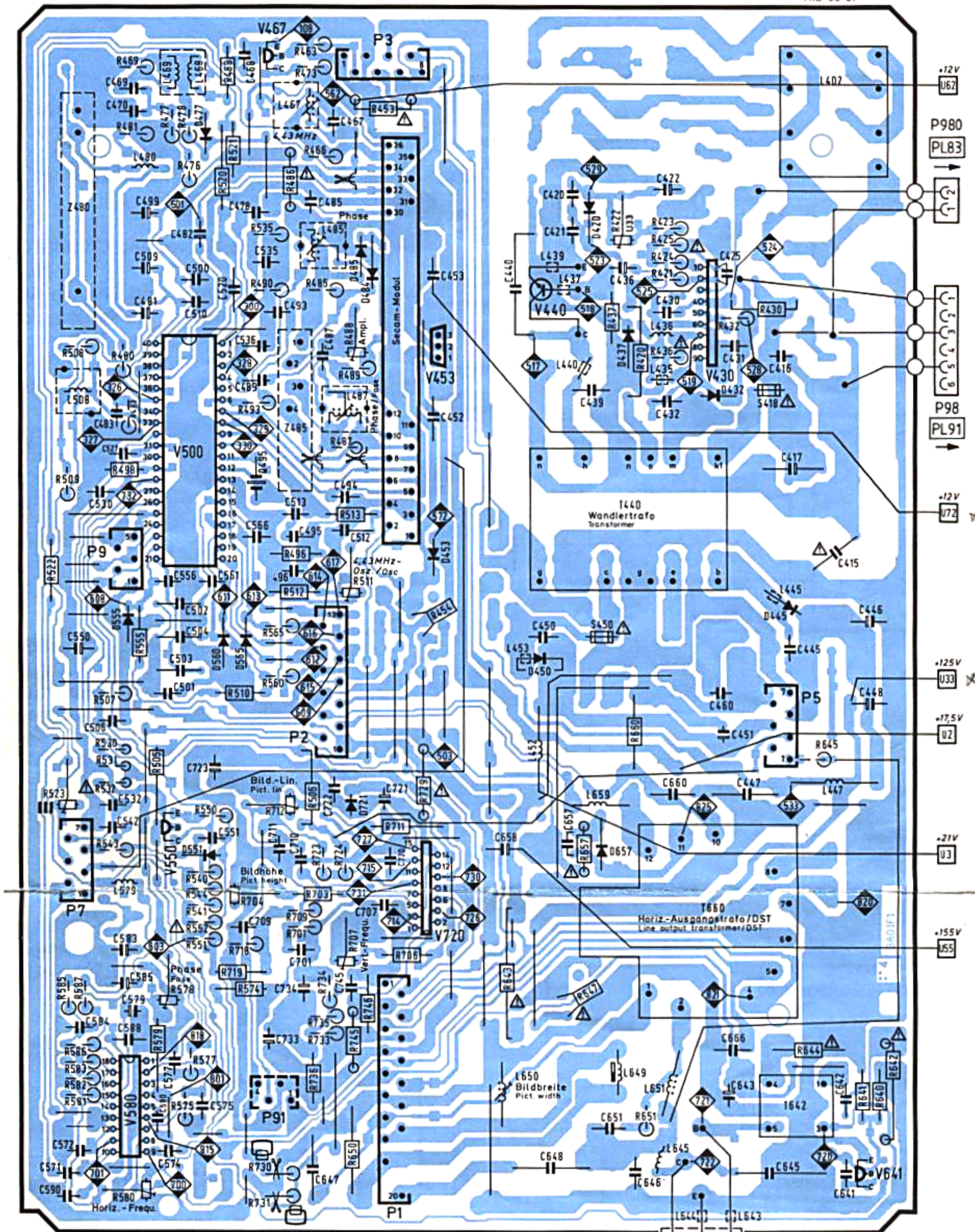
- V 580 / TDA 2595**
- Station Identification Muting
 - Sandcastle Generator
 - Overload Protection Spot Suppression
 - Phase Comparator
 - Vertical Sync Pulse Separator Stage
 - Output Pulse Shaper
 - Line Sync Pulse Separator Stage
 - Horizontal Oscillator
 - Phase Comparator Coincidence Detector
 - Time Constant Switch

- V 720 / TDA 1870**
- Blancing Generator
 - U stab.
 - Fuse Therm
 - Flyback Pulse Generator
 - Oscillator Synchronous
 - Ramp Generator
 - Output Stage

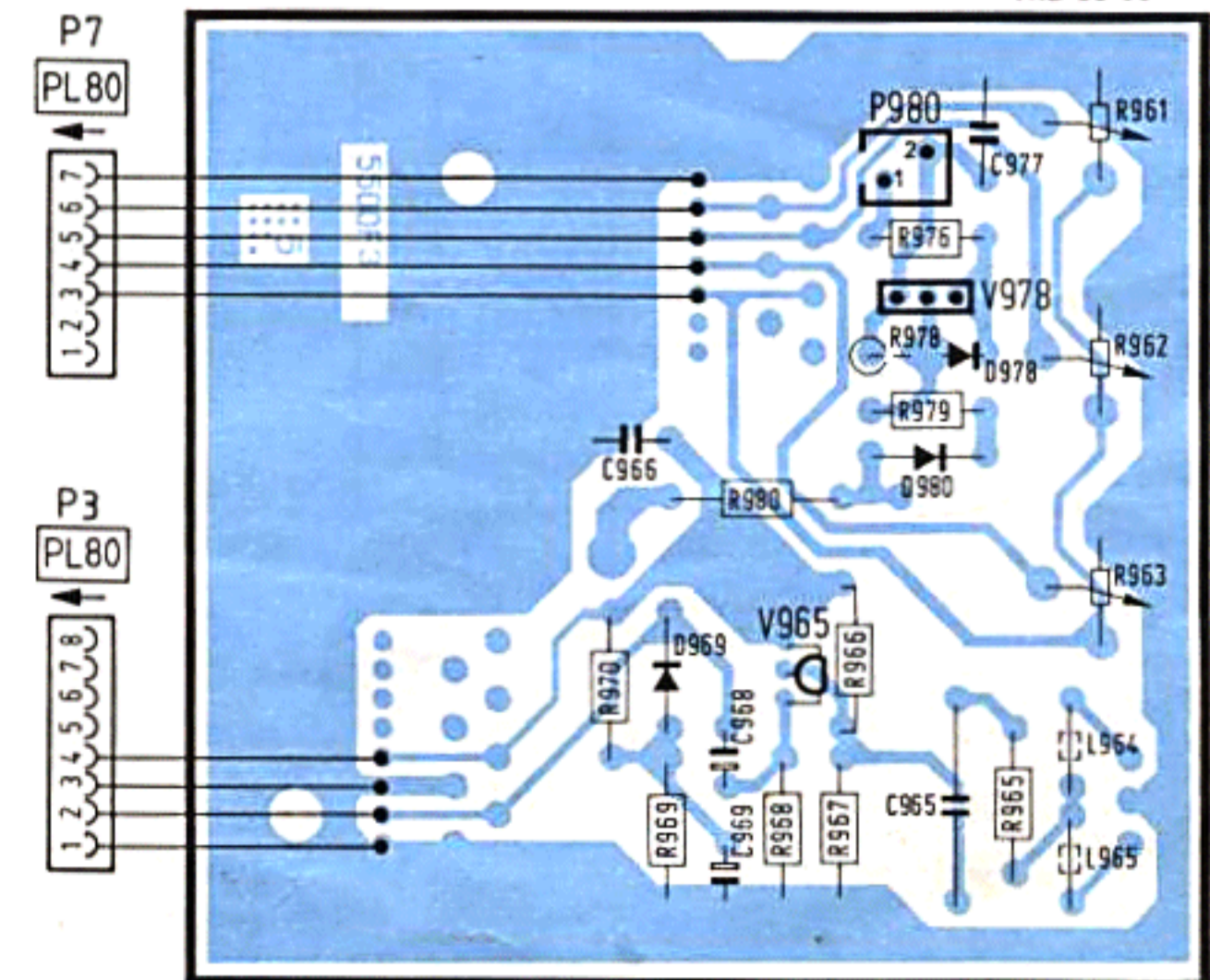
SERVICE

Spannungsquelle
 power source
 source de tension
 fuente de alimentación

15" MONITOR
 7 607 902 010/011



VKD 55 00



PL80

PL83

VKD 39 20

