



Service Manual / Manuel de Service

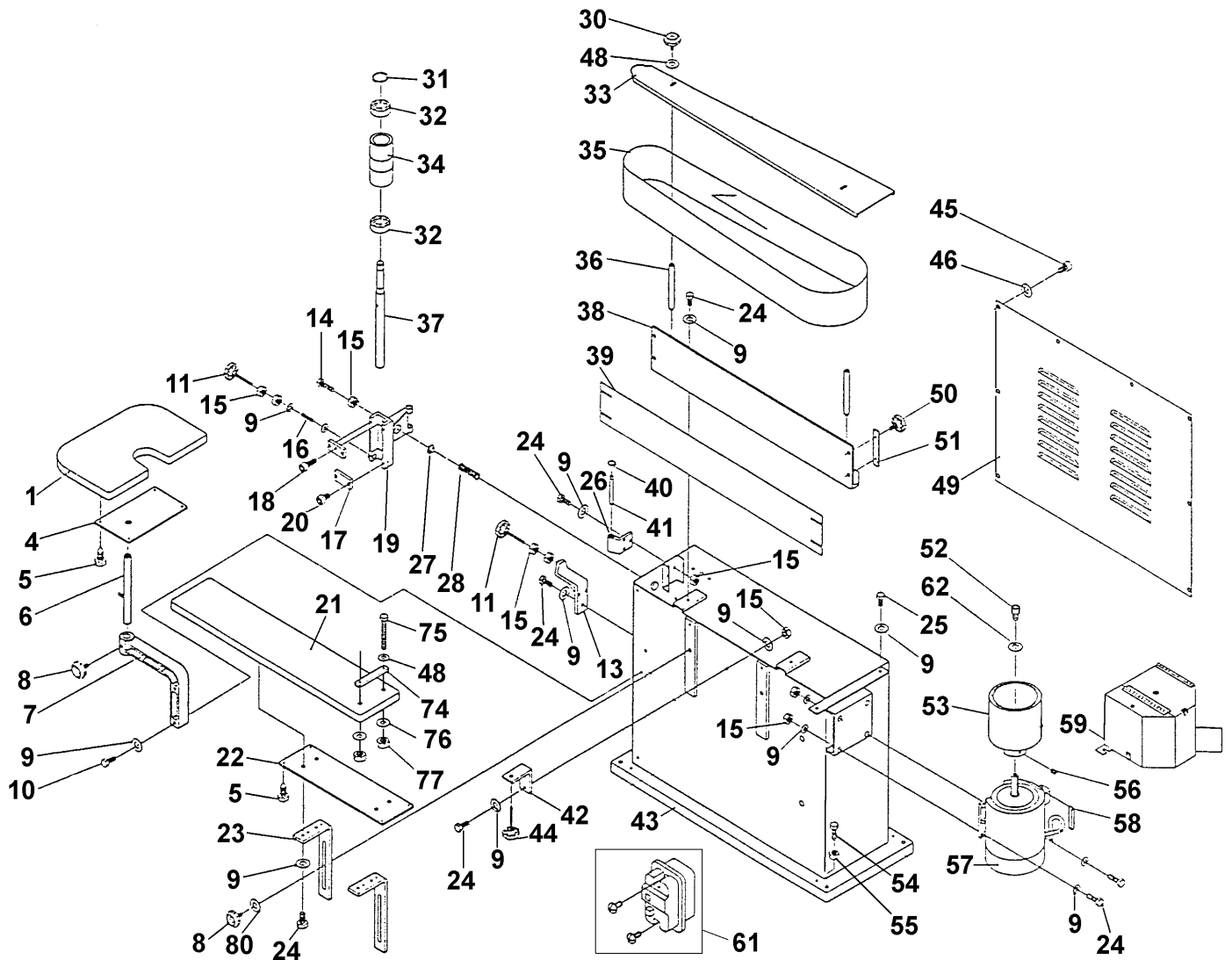
6" x 108" Edge Sander

Ponceuse de Chant 6" x 108"



Revised/Revisé 02/2012

CT-108C





Parts Pricing List / Liste de Prix des Pièces

CT-108C

Diag.	Order # Com.	English Description	Description Française	Qty./Qté.	Price/Prix
1	0801080010	END TABLE	TABLE DU BOUT	1	\$75.83
4	0801080040	END STEEL PLATE	PLAQUE EN ACIER	1	\$23.97
5	0801080050	WOOD SCREW	BOULON A BOIS	8	\$2.34
6	0801080060	SUPPORT BAR	BARRE DU SUPPORT	1	\$20.17
7	0801080070	TABLE SUPPORT	SUPPORT DE LA TABLE	1	\$75.71
8	0801080080	LOCK KNOB	BOUTON DE VERROUILLAGE	3	\$15.11
9	0801080090	WASHER	RONDELLE	29	\$1.71
10	0801080100	HEX. BOLT	BOULON HEXAGONAL	2	\$2.85
11	0801080110	LOCK KNOB	BOUTON DE VERROUILLAGE	2	\$17.64
13	0801080130	SPRING HOLDER	SUPPORT A RESSORT	1	\$29.03
14	0801080140	HEX. BOLT	BOULON HEXAGONAL	1	\$2.34
15	0801080150	HEX. NUT	ECROU HEXAGONAL	13	\$1.77
16	0801080160	SPRING	RESSORT	1	\$4.11
17	0801080170	COVER PLATE	PLAQUE-COUVERCLE	2	\$12.46
18	0801080180	CAP SCREW	BOULON À TÊTE CYLINDRIQUE	1	\$2.21
19	0801080190	IDLER PULLEY BRACKET	SUPPORT DU TAMBOUR	1	\$101.01
20	0801080200	CAP SCREW	BOULON A TETE CYLINDRIQUE	4	\$2.46
21	0801080210	FRONT TABLE	TABLE AVANT	1	\$113.53
22	0801080220	FRONT STEEL PLATE	PLAQUE EN ACIER AVANT	1	\$101.13
23	0801080230	TABLE ANGLE BRACKET	SUPPORT DE LA TABLE EN ANGLE	2	\$96.07
24	0801080240	HEX. BOLT	BOULON HEXAGONAL	17	\$2.09
25	0801080250	HEX. BOLT	BOULON HEXAGONAL	2	\$1.84
26	0801080260	HINGE HOLDER	SUPPORT A CHARNIERE	1	\$30.29
27	0801080270	SPRING ADJUSTING BLOCK	BLOC D'AJUSTEMENT DU RESSORT	2	\$10.95
28	0801080280	COMPRESSION SPRING	RESSORT A COMPRESSION	1	\$16.38
30	0801080300	SCREW KNOB	BOUTON DE RETENU	2	\$6.26
31	0801080310	RETAINING RING	ANNEAU DE RETENU	1	\$2.60
32	0801080320	BALL BEARING	ROULEMENT A BILLES	2	\$21.44
33	0801080330	SAFETY GUARD	COUVERCLE DE SECURITE	1	\$94.81
34	0801080340	FRONT DRUM	TAMBOUR AVANT	1	\$113.78
35	SB-6108	SANDING BELT	COURROIE DE PONCAGE	1	-
36	0801080360	SAFETY GUARD ROD	TIGE DU PROTECTEUR	2	\$8.79
37	0801080370	FRONT DRUM SHAFT	TIGE DU TAMBOUR AVANT	1	\$63.18
38	0801080380	STEEL PLATE	PLAQUE EN ACIER	1	\$309.93
39	0801080390	6" GRAPHITE PAD	BANDE DE GRAPHITE 6"	1	\$75.71
40	0801080400	RETAINING RING	ANNEAU DE RETENU	1	\$1.96
41	0801080410	HINGE SHAFT	TIGE DE LA CHARNIERE	1	\$10.05
42	0801080420	SUPPORT ANGLE	SUPPORT A ANGLE	1	\$20.17
43	0801080430	CABINET BASE	BASE DU CABINET	1	\$879.18
44	0801080440	TABLE ADJUSTING KNOB	POIGNEE D'AJUSTEMENT DE TABLE	1	\$27.64
45	0801080450	HEX. BOLT	BOULON HEXAGONAL	8	\$1.65
46	0801080460	WASHER	RONDELLE	8	\$1.71
48	0801080480	WASHER	RONDELLE	4	\$1.71
49	0801080490	BACK COVER	COUVERCLE ARRIERE	1	\$113.78
50	0801080500	WING SCREW	BOUTON DE RETENU	4	\$3.73
51	0801080510	CLAMPING PLATE	PLAQUE DE RETENUE	2	\$10.05
52	0801080520	CAP SCREW	BOULON A TETE CYLINDRIQUE	1	\$1.84

Pricing subject to change without prior notice. / Prix sujet à changement sans préavis.



Parts Pricing List / Liste de Prix des Pièces **CT-108C**

Diag.	Order # Com.	English Description	Description Française	Qty./Qté.	Price/Prix
53	0801080530	MOTOR DRUM	TAMBOUR DU MOTEUR	1	\$221.19
54	0801080540	HEX. BOLT	BOULON HEXAGONAL	4	\$2.97
55	0801080550	HEX. NUT	ECROU HEX.	4	\$2.21
56	0801080560	SET SCREW	VIS SANS TETE	1	\$1.84
57	0801080570	MOTOR	MOTEUR	1	\$441.49
58	0801080580	KEY	CLE DE RETENUE	1	\$2.85
59	0801080590	DUST HOOD	ADAPTATEUR POUR POUSSIERE	1	\$158.13
61	0801080610	COMPLETE MAGNETIC SWITCH	INTERRUPTEUR COMPLET	1	\$124.99
62	0801080620	WASHER	RONDELLE	4	\$1.71
74	0801080740	STEEL PLATE	PLAQUE EN ACIER	1	\$8.67
75	0801080750	HEX. BOLT	BOULON HEX.	2	\$2.46
76	0801080760	WASHER	RONDELLE	2	\$1.71
77	0801080770	HEX. NUT	ECROU HEXAGONAL	2	\$1.71
80	0801080800	WASHER	RONDELLE	3	\$1.84
	080108MENG	ENGLISH MANUAL CT-108C	MANUEL ANGLAIS CT-108C	1	\$16.50