

Please Read and Save this Use and Care Book

Por favor lea este instructivo antes de usar el producto

Veillez lire et conserver ce guide d'entretien et d'utilisation



Cordless Kettle
Hervidor sin cable
Bouilloire sans fil



USA/Canada 1-800-231-9786
Mexico 01-800-714-2503
www.blackanddecker.com

Accessories/Parts (USA/Canada)
Accesorios/Partes (EE.UU./Canadá)
Accessoires/Pièces (É.-U./Canada)
1-800-738-0245

Model
Modelo
Modèle

JKC905

IMPORTANT SAFEGUARDS

When using electrical appliances, basic safety precautions should always be followed, including the following:

- Read all instructions.
- Do not touch hot surfaces. Use handles or knobs.
- To protect against fire, electric shock and injury to persons do not immerse cord, plugs, or base in water or other liquid.
- Close supervision is necessary when any appliance is used by or near children.
- Unplug from outlet when not in use and before cleaning. Allow to cool before putting on or taking off parts, and before cleaning the appliance.
- Do not operate any appliance with a damaged cord or plug or after the appliance malfunctions, or has been damaged in any manner. Return appliance to the nearest authorized service facility for examination, repair or adjustment.
- The use of accessory attachments not recommended by the appliance manufacturer may result in fire, electric shock or injury to persons.
- Do not use outdoors
- Do not let cord hang over edge of table or counter, or touch hot surfaces.
- Do not place on or near a hot gas or electric burner, or in a heated oven.
- Always attach plug to appliance first, then plug cord into the wall outlet. To disconnect, turn any control to "off" then remove plug from wall outlet.
- Do not use appliance for other than intended use.
- Scalding may occur if the lid is removed during the brewing cycle.

GROUNDING PLUG

This appliance has a polarized plug (one blade is wider than the other). To reduce the risk of electric shock, this plug is intended to fit into a polarized outlet only one way. If the plug does not fit fully into the outlet, reverse the plug. If it still does not fit, contact a qualified electrician. Do not attempt to modify the plug in any way.

TAMPER-RESISTANT SCREW

Warning : This appliance is equipped with a tamper-resistant screw to prevent removal of the outer cover. To reduce the risk of fire or electric shock, **do not attempt to remove the outer cover.** There are no user-serviceable parts inside. Repair should be done only by authorized service personnel.

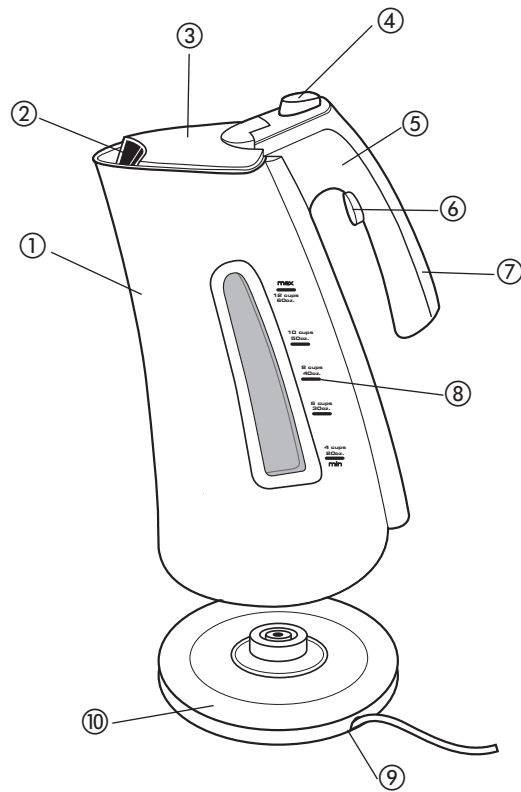
ELECTRICAL CORD

- a) A short power-supply cord (or detachable power-supply cord) is to be provided to reduce the risk resulting from becoming entangled in or tripping over a longer cord.
- b) Longer detachable power-supply cords or extension cords are available and may be used if care is exercised in their use.
- c) If a long detachable power-supply cord or extension cord is used,
 - 1) The marked electrical rating of the detachable power-supply cord or extension cord should be at least as great as the electrical rating of the appliance,
 - 2) If the appliance is of the grounded type, the extension cord should be a grounding-type 3-wire cord, and
 - 3) The longer cord should be arranged so that it will not drape over the countertop or tabletop where it can be pulled on by children or tripped over.

Note: If the power supply cord is damaged, it should be replaced by qualified personnel or in Latin America by an authorized service center.

SAVE THESE INSTRUCTIONS.

Product may vary slightly from what is illustrated.



1. 1.7L (60 Oz) kettle
2. Built in scale filter
3. Lid
4. On/Off switch
5. Handle
6. Lid release button
7. Indicator light
8. Dual-sided water level markings
9. Cord storage

†10. 360° swivel base (Part# JKC905-01)

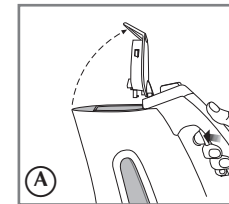
† Consumer replaceable/removables parts

How to Use

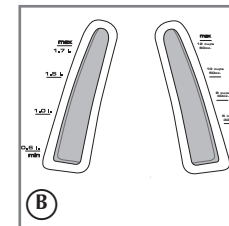
This appliance is for household use only and is for boiling water only.

Before first use, wash the interior of the kettle and the built-in scale filter with soapy water and rinse.

BOILING WATER

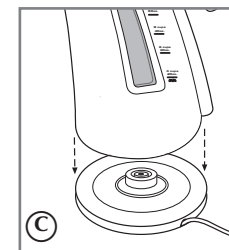


1. To boil water, press the lid release button inside the handle to open the lid (A). The lid locks in open position.

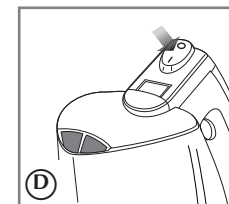


2. Fill the kettle with water to desired level. This kettle has dual markings so you can measure with either ounces/cups or liters. Be sure not to exceed the MAX line on the water-level markings (B).
3. Firmly press down on the lid until it is securely in the kettle.

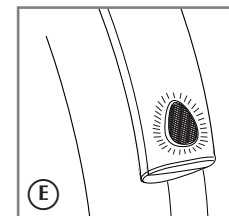
Important: Never open the lid while water is boiling.



4. Place the 360° swivel base on a flat surface then place the kettle onto the base (C). Plug into a wall outlet.



5. To turn on the kettle, press the I/O (On/Off) switch, located at the top of the handle, to the I (On) position (D). The indicator light illuminates (E).



6. A concealed heating element designed to boil water and reduce lime scale is located at the bottom of the kettle. When the water has boiled, the kettle shuts off automatically and the indicator light turns off.

Warning: After boiling water, the outside of the kettle is hot. Use only the handle to pick it up. Do not grasp kettle body with both hands.

Note: The swiveling base remains at regular room temperature. Both the kettle and the swiveling base are safe to place on dry surfaces.

This unit has a boil/dry protection safety feature that automatically turns off the kettle and indicator light when finished boiling or when there is no water inside.

7. If you desire another kettle of hot water, simply repeat steps 1-6.

8. Unplug the kettle when not in use.

BUILT-IN SCALE FILTER

Lime scale forms over time when water is heated. Though scale is natural and harmless, it may produce a powdery substance or mineral-like chunks that can get into your hot beverages and affect the taste. While the concealed heating element in this kettle is designed to help reduce scale buildup, the filter helps prevent particles from pouring into your beverage.

Care and Cleaning

This appliance contains no user-serviceable parts. Refer service to qualified service personnel.

- Before cleaning, be sure the base is unplugged and the kettle has cooled completely. Empty any remaining water from the kettle.
- Wash the inside of the kettle and the built-in scale filter with soapy water and rinse. NEVER IMMERSE THE KETTLE IN WATER OR OTHER LIQUIDS or place in a dishwasher.
- Wipe the exterior of the kettle and base with a damp cloth or sponge and dry. The concealed heating element at the bottom of the interior may discolor. This will not affect performance. Do not use abrasive soaps, cleansers, or scouring pads.
- Over time, the kettle may heat up but will not boil, depending on your use and the hardness of the water in your area. When this happens, it is time for descaling. Use a scale/lime remover and follow its manufacturer's directions.

CORD STORAGE

Conveniently store the cord beneath the base by circling it around the niches. Place excess plug outside the base.

INSTRUCCIONES IMPORTANTES DE SEGURIDAD

Al utilizar equipos electrodomésticos, siempre se deben respetar las precauciones de seguridad básicas, incluyendo las siguientes:

- Lea todas las instrucciones.
- No toque las superficies calientes. Use las manijas o perillas.
- Para evitar incendios, descargas eléctricas y lesiones personales, no sumerja el cable, los enchufes ni la base en agua ni otro líquido.
- Los electrodomésticos requieren una estricta supervisión cuando son utilizados por niños o cerca de ellos.
- Desenchufe el electrodoméstico de la toma de corriente cuando no esté en funcionamiento y antes de limpiarlo. Déjelo enfriar antes de colocar o retirar piezas, y antes de limpiarlo.
- No opere ningún electrodoméstico que tenga el cable o enchufe dañado, ni después de que el electrodoméstico haya funcionado mal o se haya dañado de cualquier manera. Lleve el electrodoméstico al servicio técnico autorizado más cercano para que lo examinen, reparen o ajusten.
- El uso de accesorios no recomendados por el fabricante puede provocar incendios, descargas eléctricas o lesiones personales.
- No lo utilice a la intemperie.
- No permita que el cable cuelgue sobre el borde de una mesa o superficie de trabajo, ni que toque superficies calientes.
- No coloque el electrodoméstico sobre una hornilla de gas o eléctrico, ni cerca de ellos. Tampoco lo coloque en un horno caliente.
- Siempre conecte primero el enchufe al electrodoméstico y luego enchufe el cable a la toma de corriente de la pared. Para desconectarlo, coloque los controles en "off" (apagado) y luego desconecte el enchufe de la toma de corriente de la pared.
- No use el electrodoméstico con un fin distinto del aquel para el que fue diseñado.
- Es posible que se produzcan escaldaduras si se retira la tapa durante el ciclo de preparación de la infusión.

CONSERVE ESTAS INSTRUCCIONES.

ENCHUFE DE TIERRA

Como medida de seguridad, este producto cuenta con un enchufe de tierra que tiene tres contactos. No trate de alterar esta medida de seguridad. La conexión inapropiada del conductor de tierra puede resultar en un riesgo de choque eléctrico. Si tiene alguna duda, consulte con un electricista calificado para asegurarse de que la toma de corriente sea una de tierra.

TORNILLO DE SEGURIDAD

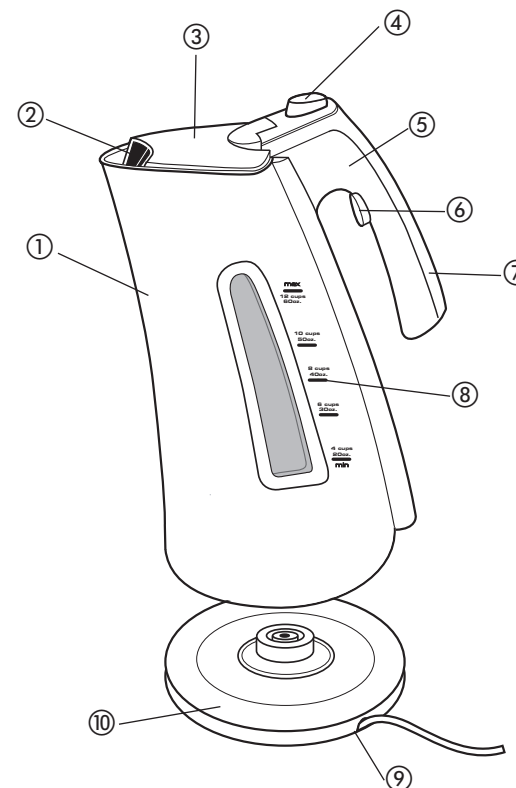
Advertencia: Este aparato cuenta con un tornillo de seguridad para evitar la remoción de la cubierta exterior del mismo. A fin de reducir el riesgo de incendio o de choque eléctrico, **por favor no trate de remover la cubierta exterior.** Este producto no contiene piezas reparables por el consumidor. Toda reparación se debe llevar a cabo únicamente por personal de servicio autorizado.

CABLE ELÉCTRICO

- a) El producto debe proporcionarse con un cable corto (o uno desmontable) para reducir el riesgo de enredarse o de tropezar con un cable largo.
- b) Se encuentran disponibles cables desmontables o de extensión más largos, que es posible utilizar si se emplea el cuidado debido.
- c) Si se utiliza un cable desmontable o de extensión,
 - 1) El voltaje eléctrico del cable desmontable o del cable de extensión debe ser, como mínimo, igual al del voltaje del aparato,
 - 2) Si el aparato es del tipo que va conectado a tierra, el cable de extensión deberá ser un cable de tres alambres conectado a tierra.
 - 3) El cable más largo debe acomodarse de modo que no cuelgue del mostrador o de la mesa, para evitar que un niño tire del mismo o que alguien se tropiece.

Nota: Si el cordón de alimentación es dañado, en América Latina debe sustituirse por personal calificado o por el centro de servicio autorizado.

Este producto puede variar ligeramente del que aparece ilustrado.



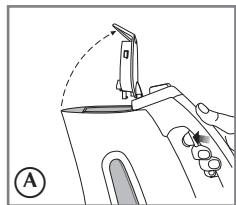
1. Hervidor de 1,7L (60 Oz)
2. Filtro de sarro integrado
3. Tapa
4. Interruptor On/Off (encendido/apagado)
5. Manija
6. Botón de liberación de la tapa
7. Luz indicadora
8. Marcas de nivel de agua en dos lados
9. Almacenamiento del cable
- †10. Base giratoria de 360° (Pieza n.º JKC905-01
† Reemplazable/removible por el consumidor

Como usar

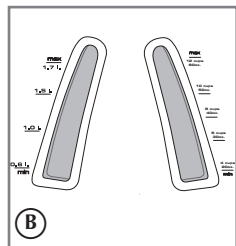
Este aparato es sólo para uso doméstico y sólo para hervir agua.

Antes de usar por primera vez, lave el interior del hervidor y el filtro de sarro integrado con agua jabonosa y enjuague.

COMO HERVIR AGUA



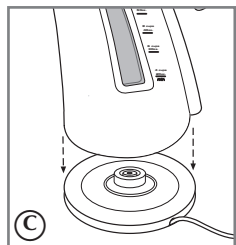
1. Para hervir agua, presione el botón de liberación de la tapa ubicado dentro de la manija, para abrir la tapa (A). La tapa se engancha en la posición abierta.



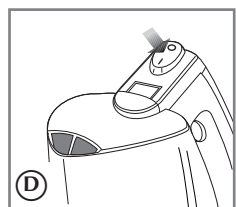
2. Llene el hervidor con agua hasta el nivel deseado. Este hervidor tiene marcas de nivel en dos lados de manera que usted puede medir ya sea en onzas/tazas o litros. Asegúrese de no exceder la línea MAX de la marca para nivel de agua (B).

3. Presione firmemente hacia abajo sobre la tapa hasta que quede asegurada en el hervidor.

IMPORTANTE: nunca abra la tapa cuando el agua esté hirviendo.

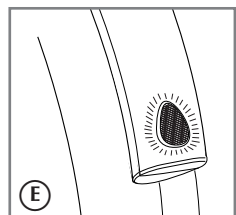


4. Coloque la base giratoria de 360° sobre una superficie plana y luego coloque el hervidor sobre la base (C). Conecte a un toma de corriente en la pared.



5. Para encender el hervidor, presione el interruptor I/O (encendido/apagado) que se encuentra en la parte superior de la manija, para que quede en la posición I (encendido) (D). Se encenderá la luz indicadora (E).

6. En la parte inferior del hervidor se encuentra un elemento de calentamiento escondido, cuyo fin es hervir el agua y reducir la acumulación de sarro. Cuando haya hervido el agua, el hervidor se apaga automáticamente y también se apaga la luz indicadora.



Advertencia: Después de hervir agua, el exterior del hervidor estará caliente. Levántelo sólo de la manija. No agarre el cuerpo del hervidor con ambas manos.

Nota: la base giratoria permanece a temperatura ambiente. Tanto el hervidor como la base giratoria se pueden colocar con seguridad sobre superficies secas.

Esta unidad tiene una función de seguridad contra hervido/secado que apaga automáticamente el hervidor y la luz indicadora cuando termina de hervir o cuando ya no queda agua en el interior.

7. Si usted desea hervir más agua, simplemente repita los pasos 1-6.

8. Desconecte el hervidor cuando no esté en uso.

FILTRO DE SARRO INTEGRADO

Con el correr del tiempo, se forma sarro de cal al calentar agua. Si bien el sarro es natural e inofensivo, puede producir una sustancia polvorosa o partículas de mineral que pueden caer en las bebidas calientes y afectar su sabor. Si bien el elemento oculto de este hervidor está diseñado para ayudar a reducir la acumulación de sarro, el filtro previene que las partículas caigan en su bebida.

Cuidado y limpieza

Este aparato no contiene piezas que el consumidor pueda reparar. En caso de requerir mantenimiento, envíela al personal de servicio calificado.

- Antes de limpiar la unidad, asegúrese de que la base esté desenchufada y de que el hervidor se haya enfriado por completo. Vacíe el agua que quede en el hervidor.
- Lave el interior de el hervidor y el filtro contra sarro integrado con agua jabonosa y enjuague. **NUNCA SUMERJA LA HERVIDOR EN AGUA O EN OTROS LÍQUIDOS**, ni la coloque en el lavaplatos.
- Limpie el exterior y la base de el hervidor con un paño o una esponja húmeda, y seque. El elemento oculto en el fondo del interior se puede decolorar. Esto no afectará su rendimiento. No use jabones, limpiadores ni esponjillas abrasivas.
- Con el tiempo, el hervidor puede calentar pero no hervir, dependiendo del uso y de la dureza del agua en su área. Cuando suceda esto, es hora de eliminar la cal. Use un limpiador de cal/sarro y siga las instrucciones del fabricante.

ALMACENAMIENTO DEL CABLE

Almacene el cable cómodamente por debajo de la base, enrollándolo alrededor de los nichos. El cable que sobre déjelo por fuera de la base.

IMPORTANTES MISES EN GARDE

Lors de l'utilisation de tout appareil électroménager, il faut toujours observer des précautions de base, y compris ce qui suit :

- Lisez toutes les instructions.
- Ne touchez pas les surfaces chaudes. Utilisez les poignées ou les boutons.
- Pour vous protéger contre les risques d'incendie, de choc électrique ou de blessures, n'immergez pas le cordon d'alimentation, la fiche, ou la base de la bouilloire dans l'eau ou tout autre liquide.
- Une supervision étroite est indispensable lorsque l'appareil est utilisé par ou près des enfants.
- Débranchez l'appareil lorsqu'il n'est pas utilisé et avant tout nettoyage. Laissez refroidir l'appareil avant d'y poser ou d'en retirer des pièces et avant le nettoyage.
- Ne faites pas fonctionner l'appareil avec un cordon ou une prise endommagé(e), ou si l'appareil fonctionne mal ou qu'il est endommagé de quelque façon que ce soit. Retournez l'appareil au centre de service autorisé le plus proche pour examen, réparation ou réglage.
- L'utilisation d'accessoires non recommandés par le fabricant de l'appareil peut causer un risque d'incendie, de choc électrique ou de blessures.
- N'utilisez pas cet appareil à l'extérieur.
- Ne laissez pas le cordon pendre au bord de la table ou du comptoir, ni entrer en contact avec des surfaces chaudes.
- Ne posez pas l'appareil sur ou près d'un brûleur à gaz ou électrique, ni dans un four chaud.
- Toujours brancher le cordon à l'appareil, puis à la prise murale. Pour débrancher, mettre l'appareil hors tension en tournant tous les boutons à « Off », puis retirer la fiche de la prise murale.
- N'utilisez pas l'appareil à d'autres fins que celles pour lesquelles il a été conçu.
- Un risque de brûlure existe si le couvercle est retiré lors du cycle de chauffage de l'eau.

CONSERVER CES MESURES.

FICHE MISE À LA TERRE

Par mesure de sécurité, le produit comporte une fiche mise à la terre qui n'entre que dans une prise à trois trous. Il ne faut pas neutraliser ce dispositif de sécurité. La mauvaise connexion du conducteur de terre présente des risques de secousses électriques. Communiquer avec un électricien certifié lorsqu'on se demande si la prise est bien mise à la terre.

VIS INDESSERRABLE

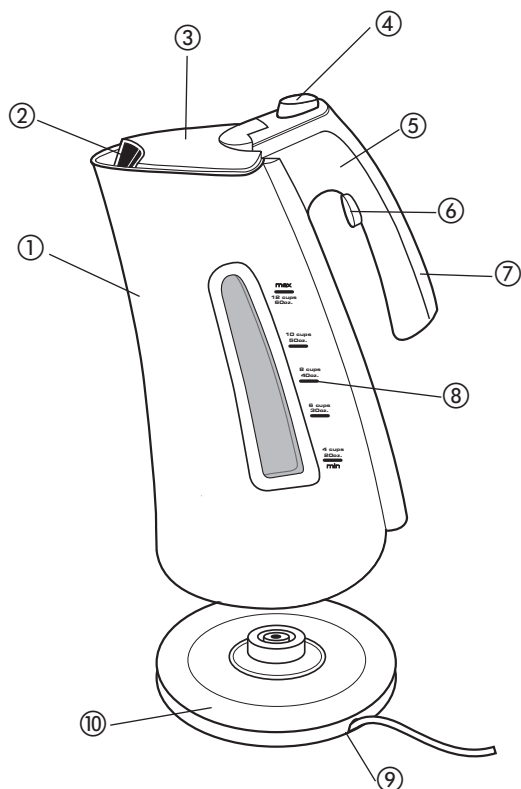
Avertissement : L'appareil est doté d'une vis indesserrable empêchant l'enlèvement du couvercle extérieur. Pour réduire les risques d'incendie ou de secousses électriques, **ne pas tenter de retirer le couvercle extérieur.** L'utilisateur ne peut pas remplacer les pièces de l'appareil. En confier la réparation seulement au personnel des centres de service autorisés.

CORDON

- a) Le cordon d'alimentation de l'appareil est court (ou amovible) afin de minimiser les risques d'enchevêtrement ou de trébuchement.
- b) Il existe des cordons d'alimentation amovibles ou de rallonge plus longs et il faut s'en servir avec prudence.
- c) Lorsqu'on utilise un cordon d'alimentation amovible ou de rallonge plus long, il faut s'assurer que :
 - 1) la tension nominale du cordon d'alimentation amovible ou de rallonge soit au moins égale à celle de l'appareil, et que;
 - 2) lorsque l'appareil est de type mis à la terre, il faut utiliser un cordon de rallonge mis à la terre à trois broches, et;
 - 3) le cordon plus long soit placé de sorte qu'il ne soit pas étalé sur le comptoir ou la table d'où des enfants pourraient le tirer, ni placé de manière à provoquer un trébuchement.

Note : Lorsque le cordon d'alimentation est endommagé, il faut le faire remplacer par du personnel qualifié ou, en Amérique latine, par le personnel d'un centre de service autorisé.

Le produit peut différer légèrement de celui illustré.



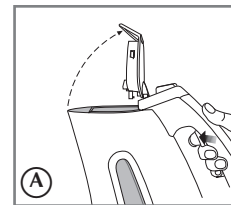
- † 1. Bouilloire de 1,7 l (60 oz)
- 2. Filtre anti-tartre intégré
- 3. Couvercle
- 4. Interrupteur On/Off (Arrêt/marche)
- 5. Poignée
- 6. Déclencheur de couvercle
- 7. Voyant lumineux
- 8. Double graduation du niveau d'eau
- 9. Rangement du cordon
- †10. Base pivotante à 360° (n° de pièce JKC905-01)
- † Pièce amovible e remplaçable par le consommateur

Utilisation

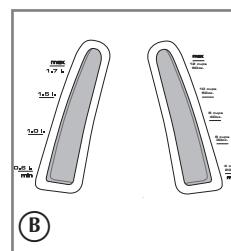
Cet appareil est conçu pour une utilisation résidentielle uniquement et pour ne faire bouillir que de l'eau.

Avant d'utiliser la bouilloire pour la première fois, laver l'intérieur et le filtre anti-tarte intégré à l'eau savonneuse et rincer.

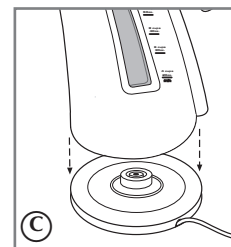
POUR FAIRE BOUILLIR DE L'EAU



1. Pour faire bouillir de l'eau, appuyer sur le déclencheur de couvercle à l'intérieur de la poignée afin d'ouvrir le couvercle (A). Le couvercle se verrouille en position ouverte.

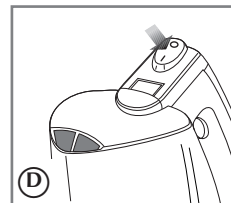


2. Remplir la bouilloire au niveau d'eau voulu. La bouilloire dispose de double graduation de manière à pouvoir mesurer l'eau soit en litre, soit en onces/tasse. Ne jamais dépasser la ligne de remplissage MAX marquée sur le réservoir de repère de niveau d'eau (B).
3. Appuyer fermement sur le couvercle pour le refermer correctement.

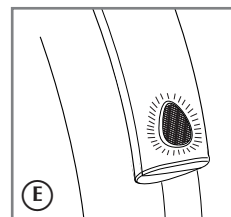


Important : ne jamais ouvrir le couvercle alors que l'eau est en ébullition.

4. Placer la base pivotante à 360° sur une surface plane, puis placer la bouilloire sur sa base (C). Brancher l'appareil dans la prise murale.



5. Pour mettre en marche la bouilloire, placer l'interrupteur I/O (marche/arrêt) situé sur le haut de la poignée sur la position I (marche) (D). Le voyant lumineux s'allume (E).



6. L'élément chauffant camouflé, conçu pour faire bouillir l'eau tout en réduisant l'accumulation de tartre, est situé au bas de l'appareil. Lorsque l'eau est portée à ébullition, la bouilloire s'arrête automatiquement et le voyant lumineux s'éteint.

Avertissement : une fois que l'eau a été chauffée, l'extérieur de la bouilloire est chaud. Utiliser uniquement la poignée pour la soulever. Ne pas saisir le corps de l'appareil des deux mains.

Remarque : la base pivotante reste à température ambiante. La bouilloire de même que la base pivotante peuvent être posées sur des surfaces sèches.

Cet appareil est doté d'un dispositif de sécurité permettant de l'éteindre automatiquement de même que le voyant lumineux en fin de cycle d'ébullition, et au cas où la bouilloire fonctionne sans pour autant être remplie d'eau ou si l'eau bout jusqu'à évaporation complète.

7. Pour bouillir de l'eau de nouveau, recommencer les étapes de 1 à 6.
8. Débranchez la bouilloire lorsque vous ne l'utilisez pas.

FILTRE ANTI-TARTRE INTÉGRÉ

Des dépôts se forment petit à petit lorsque l'eau est chauffée. Bien que ces dépôts soient naturels et inoffensifs, ils peuvent créer une substance poudreuse ou des morceaux de minéraux pouvant être versés dans vos boissons chaudes et en altérer le goût. Bien que l'élément chauffant camouflé de la bouilloire soit conçu pour minimiser l'accumulation de ces dépôts, le filtre permet d'éviter que des particules ne se retrouvent dans vos boissons.

Entretien et nettoyage

Ce produit ne contient aucune pièce réparable par l'utilisateur. Confiez son entretien à du personnel de service qualifié.

- Avant le nettoyage, assurez-vous que la base est débranchée et que l'appareil ait complètement refroidi. Videz toute eau restante dans la bouilloire.
- Laver l'intérieur de la bouilloire et le filtre anti-tartre à l'eau savonneuse tiède et les rincer. NE JAMAIS IMMERGER L'APPAREIL DANS L'EAU OU TOUT AUTRE LIQUIDE, ni le passer au lave-vaisselle.
- Essayez l'extérieur de la bouilloire et la base avec un linge humide ou une éponge puis laissez-les sécher. L'élément chauffant camouflé à l'intérieur, en bas, peut se décolorer. Cela n'affecte en rien la performance de l'appareil. Ne pas utiliser de savons, nettoyeurs abrasifs ou tampons à récurer.
- Suivant la fréquence d'utilisation et la dureté de l'eau de votre région, la bouilloire en arrivera peut-être à chauffer sans pour autant bouillir. Il est alors temps pour un détartrage. Utiliser un détartrant et suivre les instructions du fabricant.

RANGEMENT DU CORDON

Pratique! Le cordon d'alimentation se range en dessous de la base en le tournant autour des onglets. Placer la prise électrique en dehors de la base.

NEED HELP?

For service, repair or any questions regarding your appliance, call the appropriate "800" number on the cover of this book. Do not return the product to the place of purchase.

Do not mail the product back to the manufacturer nor bring it to a service center. You may also want to consult the website listed on the cover of this manual.

One-Year Limited Warranty (Applies only in the United States and Canada)

What does it cover?

- Any defect in material or workmanship; provided; however, Applica's liability will not exceed the purchase price of the product.

For how long?

- One year after the date of original purchase.

What will we do to help you?

- Provide you with a reasonably similar replacement product that is either new or factory refurbished.

How do you get service?

- Save your receipt as proof of the date of sale.
- Check our on-line service site at www.prodprotect.com/applica, or call our toll-free number, 1-800-231-9786, for general warranty service.
- If you need parts or accessories, please call 1-800-738-0245.

What does your warranty not cover?

- Damage from commercial use
- Damage from misuse, abuse or neglect
- Products that have been modified in any way
- Products used or serviced outside the country of purchase
- Glass parts and other accessory items that are packed with the unit
- Shipping and handling costs associated with the replacement of the unit
- Consequential or incidental damages (Please note, however, that some states do not allow the exclusion or limitation of consequential or incidental damages, so this limitation may not apply to you.)

How does state law relate to this warranty?

- This warranty gives you specific legal rights, and you may also have other rights that vary from state to state or province to province.

¿NECESITA AYUDA?

Para servicio, reparaciones o preguntas relacionadas al producto, por favor llame al número del centro de servicio en el país donde usted compró su producto. NO devuelva el producto al fabricante. Llame o lleve el producto a un centro de servicio autorizado.

DOS AÑOS DE GARANTÍA LIMITADA (No aplica en México, Estados Unidos o Canadá)

¿Qué cubre la garantía?

- La garantía cubre cualquier defecto de materiales o de mano de obra. Applica no se responsabiliza por ningún costo que exceda el valor de compra del producto.

¿Por cuánto tiempo es válida la garantía?

- Por dos años a partir de la fecha original de compra.

¿Cómo se puede obtener servicio?

- Conserve el recibo original de compra.
- Por favor llame al número del centro de servicio autorizado.

Esta garantía no cubre:

- Los productos que han sido utilizados en condiciones distintas a las normales
- Los daños ocasionados por el mal uso, el abuso o negligencia.
- Los productos que han sido alterados de alguna manera
- Los daños ocasionados por el uso comercial del producto
- Los productos utilizados o reparados fuera del país original de compra
- Las piezas de vidrio y demás accesorios empacados con el aparato
- Los gastos de tramitación y embarque asociados al reemplazo del producto
- Los daños y perjuicios indirectos o incidentales

BESOIN D'AIDE?

Pour communiquer avec les services d'entretien ou de réparation, ou pour adresser toute question relative au produit, composer le numéro sans frais approprié indiqué sur la page couverture. Ne pas retourner le produit où il a été acheté. Ne pas poster le produit au fabricant ni le porter dans un centre de service. On peut également consulter le site web indiqué sur la page couverture.

**Garantie limitée de un an
(Valable seulement aux États-Unis et au Canada)****Quelle est la couverture?**

- Tout défaut de main-d'oeuvre ou de matériau; toutefois, la responsabilité de la société Applicca se limite au prix d'achat du produit.

Quelle est la durée?

- Un an après l'achat original.

Quelle aide offrons nous?

- Remplacement par un produit raisonnablement semblable nouveau ou réusiné.

Comment se prévaut-on du service?

- Conserver son reçu de caisse comme preuve de la date d'achat.
- Visiter notre site web au www.prodprotect.com/applica, ou composer sans frais le 1 800 231-9786, pour obtenir des renseignements généraux relatifs à la garantie.
- On peut également communiquer avec le service des pièces et des accessoires au 1 800 738-0245.

Qu'est-ce que la garantie ne couvre pas?

- Des dommages dus à une utilisation commerciale.
- Des dommages causés par une mauvaise utilisation ou de la négligence.
- Des produits qui ont été modifiés.
- Des produits utilisés ou entretenus hors du pays où ils ont été achetés.
- Des pièces en verre et tout autre accessoire emballés avec le produit.
- Les frais de transport et de manutention reliés au remplacement du produit.
- Des dommages indirects (il faut toutefois prendre note que certains états ne permettent pas l'exclusion ni la limitation des dommages indirects).

Quelles lois régissent la garantie?

- Les modalités de la présente garantie donnent des droits légaux spécifiques. L'utilisateur peut également se prévaloir d'autres droits selon l'état ou la province qu'il habite.

**Póliza de Garantía
(Válida sólo para México)****Duración**

Applica de México, S. de R. L. de C.V. garantiza este producto por 2 años a partir de la fecha original de compra.

¿Qué cubre esta garantía?

Esta Garantía cubre cualquier defecto que presenten las piezas, componentes y la mano de obra contenidas en este producto.

Requisitos para hacer válida la garantía

Para reclamar su Garantía deberá presentar al Centro de Servicio Autorizado la póliza sellada por el establecimiento en donde adquirió el producto. Si no la tiene, podrá presentar el comprobante de compra original.

¿Donde hago válida la garantía?

Llame sin costo al teléfono 01 800 714 2503, para ubicar el Centro de Servicio Autorizado más cercano a su domicilio en donde usted podrá encontrar partes, componentes, consumibles y accesorios.

Procedimiento para hacer válida la garantía

Acuda al Centro de Servicio Autorizado con el producto con la póliza de Garantía sellada o el comprobante de compra original, ahí se reemplazará cualquier pieza o componente defectuoso sin cargo alguno para el usuario final. Esta Garantía incluye los gastos de transportación que se deriven de su cumplimiento.

Excepciones

Esta Garantía no será válida cuando el producto:

- Se hubiese utilizado en condiciones distintas a las normales.
- No hubiese sido operado de acuerdo con el instructivo de uso que le acompaña.
- Cuando el producto hubiese sido alterado o reparado por personas no autorizadas por Applicca de México, S. de R. L. de C.V.

Nota: Usted podrá encontrar partes, componentes, consumibles y accesorios en los centros de servicios autorizados. Esta garantía incluyen los gastos de transportación que se deriven de sus cumplimiento dentro de sus red de servicio.

Por favor llame al número correspondiente que aparece en la lista a continuación para solicitar que se haga efectiva la garantía y donde Ud. puede solicitar servicio, reparaciones o partes en el país donde el producto fué comprado.

Argentina Servicio Técnico Central Service New S.R.L. Atención al Cliente Ruiz Huidobro 3860 Buenos Aires, Argentina Tel.: (54-11) 4546-1212	Bogotá, Colombia Tel.: (57-1) 610-1604 533-4680	El Salvador Sedeblock Calle A San Antonio Abad y Av. Lisboa, Edif. Lisboa Local #21 San Salvador, El Salvador Tel.: (503) 274-1179 274-0279
Chile Servicio Máquinas y Herramientas Ltda. Av. Apoquindo No. 4867 - Las Condes Santiago, Chile Tel.: (562) 263-2490	Costa Rica Aplicaciones Electromecánicas, S.A. Calle 26 Bis y Ave. 3 San Jose, Costa Rica Tel.: (506) 257-5716 223-0136	Guatemala MacPartes, S.A. 34 Calle 4-14 Zona 9 Frente a Tecun Guatemala City, Guatemala Tel.: (502) 331-5020 360-0521
Colombia PLINARES Avenida Ciudad de Quito #88-09	Ecuador Castelcorp Km 2-1/2 Avenida Juan T. Marengo junto Dicentro Guayaquil, Ecuador Tel.: (5934) 224-7878 224-1767	Honduras Lady Lee Centro Comercial Mega Plaza

Carretera a la Lima San Pedro Sula, Honduras Tel.: (504) 553-1612 México Art. 123 y José Ma. Marroquí #28-D Centro. Mexico D.F. Tel.: 01 (800) 714-2503 (55) 1106-1400 Nicaragua H & L Electronic Zumen 3, C. Arriba y 15 Varas al Sur Managua, Nicaragua Tel.: (505) 260-3262 Panamá Authorized Service Center Electrodomésticos, S.A. Boulevard El Dorado, al lado	del Parque de las Mercedes Panamá, Panamá Tel.: (507) 236-5404 Perú AV. REPUBLICA DE PANAMA 3535 Ofic 1303 San Isidro Lima, Peru Tel.: 2 22 44 14 Fax: 2 22 44 04 Puerto Rico Buckeye Service Jesús P. Piñero #1013 Puerto Nuevo, SJ PR 00920 Tel.: (787) 782-6175 Republica Dominicana Plaza Lama, S.A. Av, Duarte #94	Santo Domingo, República Dominicana Tel.: (809) 687-9171 Trinidad and Tobago A.S. Bryden & Sons (Trinidad) Limited 33 Independence Square, Port of Spain Trinidad, W.I. Tel.: (868) 623-4696 Venezuela Tecno Servicio TS2002 Av. Casanova Centro Comercial del Este Local 27 Caracas, Venezuela Tel.: (58-212) 324-0969
---	--	---

Sello del Distribuidor:

Fecha de compra:

Modelo:

Comercializado por:
 Applica de México, S. de R. L. de C.V.
 Blvd. Manuel Avila Camacho 2900-902,
 Fracc Los Pirules
 Tlalnepantla, Edo. de México. C.P. 54040.
 R. F. C. AME-001026- PE3.

Servicio y Reparación
 Art. 123 y José Ma. Marroquí # 28 D
 Col. Centro, Mexico D. F., CP 06050

Servicio al Consumidor,
 Venta de Refacciones y Accesorios
 01 800 714 2503

● **BLACK&DECKER** is a trademark of The Black & Decker Corporation, Towson, Maryland, USA
 Marca registrada de *The Black & Decker Corporation*, Towson, Maryland, E.U.
 Marque de commerce déposée de la société *The Black & Decker Corporation*, Towson, Maryland, É.-U.

Copyright © 2006 Applica Consumer Products, Inc.
 Pub. No. 100003012-RV00
 Made in People's Republic of China
 Printed in People's Republic of China

Importado por:
 Applica de México S. de R.L. de C.V.
 Blvd. Manuel Avila Camacho 2900-902, Fracc Los Pirules
 Tlalnepantla, Edo. de México. C.P. 54040
 Teléfono: (55) 1106-1400

1500 W 120 V ~ 60Hz

Applica®
 Applica Consumer Products, Inc.
 2006/4-28-62E/S/F

Del interior marque sin costo
 01 (800) 714-2503
 Fabricado en la República Popular de China
 Impreso en la República Popular de China
 Fabriqué en République populaire de Chine
 Imprimé en République populaire de Chine