

2009



(français) **manuel technique**
part # GEN.00000000000622

GARANTIE DE SRAM

ÉTENDUE DE LA GARANTIE

SRAM Corporation garantit que ses produits sont exempts de défauts de matières premières ou de vices de fabrication pour une durée de deux ans à compter de la date d'achat originale. Cette garantie couvre uniquement le propriétaire d'origine et n'est pas transmissible. Les réclamations sous cette garantie doivent être adressées au magasin où le vélo ou la pièce SRAM a été acheté(e). Une preuve d'achat originale sera exigée.

LÉGISLATION LOCALE

La présente garantie confère à l'acheteur des droits juridiques spécifiques. Il se peut également qu'il bénéficie d'autres droits selon l'État (États-Unis), la province (Canada) ou le pays du monde où il réside.

En cas de contradiction de cette garantie avec la législation locale, cette garantie sera réputée modifiée afin d'être en accord avec ladite législation, suivant une telle législation locale, certaines clauses de non-responsabilité et restrictions de la présente garantie peuvent s'appliquer au client. Par exemple, certains États des États-Unis d'Amérique ainsi que certains gouvernements à l'extérieur des États-Unis (y compris les provinces du Canada) peuvent :

- a. empêcher les clauses de non-responsabilité et restrictions de la présente garantie de limiter les droits juridiques du consommateur (p. ex., le Royaume-Uni).
- b. ou encore limiter la capacité d'un fabricant à faire valoir de telles clauses de non-responsabilité ou restrictions.

LIMITES DE RESPONSABILITÉ

Dans la mesure où la législation locale l'autorise, à l'exception des obligations spécifiquement exposées dans la présente garantie, en aucun cas SRAM ou ses fournisseurs tiers ne seront tenus responsables des dommages directs, indirects, spéciaux, accessoires ou imprévus.

EXCLUSIONS DE LA GARANTIE

· Cette garantie ne couvre pas les produits qui n'ont pas été installés et/ou réglés de façon appropriée, en accord avec le manuel d'instructions techniques respectif de SRAM. Les manuels d'instructions de SRAM peuvent être consultés en ligne aux adresses www.sram.com, www.rockshox.com, ou www.avidbike.com.

- La présente garantie ne couvre pas les produits auxquels des modifications ont été apportées.
- La présente garantie ne s'applique pas lorsque le numéro de série ou le code de production a été intentionnellement altéré, rendu illisible ou supprimé.
- La présente garantie ne s'applique pas aux produits qui ont été endommagés suite à un accident, un choc, une utilisation abusive, en cas de non-respect des instructions du fabricant ou dans toute autre circonstance où le produit a été soumis à des forces ou des charges pour lesquelles il n'a pas été conçu.
- La présente garantie ne couvre pas les dommages résultant de l'usure normale. Les pièces subissant l'usure peuvent être endommagées suite à une utilisation normale, en cas de non-respect des recommandations d'entretien de SRAM et/ou lorsqu'elles sont utilisées ou installées dans des conditions ou pour des applications autres que celles qui sont recommandées.

LES PIÈCES SUBISSANT L'USURE SONT LES SUIVANTES :

Joint anti-poussière/Douilles/Joins toriques étanches à l'air/Anneaux de coulissage/Pièces mobiles en caoutchouc/Bagues en mousse/Éléments de fixation de l'amortisseur arrière et joints principaux/Tiges et boulons à filet foiré (aluminium, titane, magnésium ou acier)/Tubes supérieurs (tubes plongeurs)/Gaines de frein/Patins de frein/Chaînes/Pignons/Cassettes/Manette et câbles de frein (internes et externes)/Poignées de guidon/Poignées de manette/Galets de dérailleur/Rotors de freins à disque/Surfaces de frottement des amortisseurs/Buttées de fin de course des amortisseurs/Roulements à billes/Surface interne des roulements à billes/Cliquets d'arrêt/Mechisme de transmission/Outils

- La présente garantie ne couvre pas les dommages résultant de l'utilisation de pièces provenant de fabricants différents.
- La présente garantie ne couvre pas les dommages résultant de l'utilisation de pièces incompatibles, inappropriées et/ou interdites par SRAM pour utilisation avec des pièces SRAM.
- Cette garantie ne couvre pas les dommages résultant d'une utilisation commerciale (location)

Copyright © SRAM Corporation 2009

Pour des vues éclatées et des informations sur les numéros de pièces détachées, veuillez vous référer au Catalogue des pièces détachées qui est disponible sur notre site Internet à www.sram.com

Pour plus d'informations sur la commande, veuillez contacter votre distributeur ou revendeur SRAM local.

Les informations contenues dans cette publication peuvent être modifiées à tout moment et sans préavis. Vous trouverez les dernières informations techniques concernant votre fourche en visitant notre site Internet à l'adresse www.sram.com.

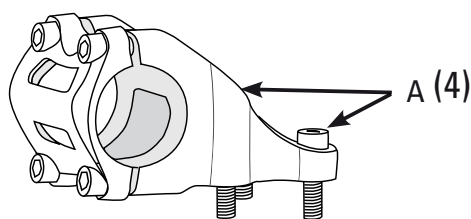
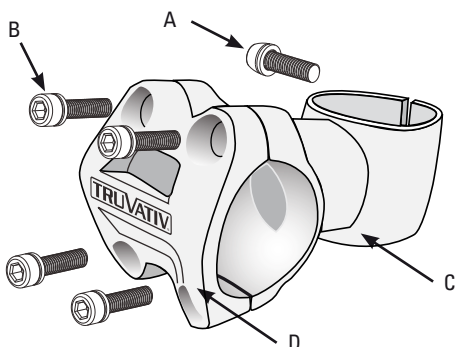
Votre produit peut apparaître différent comparé aux produits représentés sur les illustrations/photos de ce manuel.

Les noms de produit utilisés dans ce manuel peuvent être des noms de marques de commerce ou de marques déposées par d'autres fabricants.

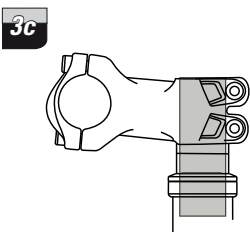
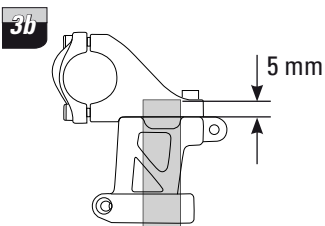
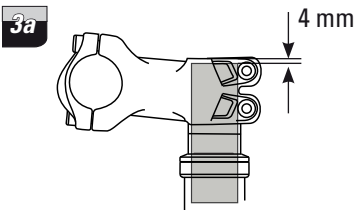
2009



Manuel Technique



3



IMPORTANT

Pour assurer le fonctionnement correct du cintre et de la potence, et pour que vos sorties soient plus plaisantes et comportent moins de risques d'incidents, nous vous recommandons de faire installer ces composants par un mécanicien vélo professionnel. Les cintres et potences Truvativ ont été conçus pour fonctionner de manière optimale avec des composants Truvativ et SRAM. Si vous les accouplez à des composants fournis par d'autres fabricants, il se peut que votre système ne fonctionne pas de manière optimale. De plus, il vous faudra alors consulter les instructions fournies par les autres fabricants afin d'assurer une installation correcte.

COMPATIBILITÉ

Les potences Truvativ ont été conçues pour être utilisées sur des tubes de fourche non filetés. Elles sont disponibles en diamètres 1 pouce 1/8 ou 1,5 pouce sur le tube de fourche.

IMPORTANT : ne jamais ajouter de manchon réducteur pour adapter le diamètre du collier de tube de fourche à la potence.

Les cintres et potences Truvativ ont été conçus pour une utilisation avec des colliers de diamètres 25,4 mm ou 31,8 mm. Le diamètre du cintre et du collier de potence doit être identique. Le diamètre des colliers Truvativ est imprimé sur les composants.

Il faut utiliser une potence équipée de collier avec une moitié détachable sur les cintres relevés Truvativ.

COMPOSANTS ET DES OUTILS

COMPOSANTS DE LA POTENCE*

A - Boulon(s) du collier de tube de fourche C - Potence
B - Boulons de demi-collier D - Demi-collier

*Il se peut que votre potence Truvativ ne soit pas identique au modèle illustré en exemple

OUTILS NÉCESSAIRES

- Lunettes de sécurité
- Clés Allen de 4, 5 et 6 mm
- Clé dynamométrique
- Pâte de montage
- Graisse ou pâte antigrippage pour boulons au titane
- Alcool isopropylique
- Papier de verre de grain 400
- Lame de scie à fine denture (28 dents par pouce)

PRÉPARATION DES COMPOSANTS

1 Nettoyez à l'alcool le tube de fourche, la surface de contact des colliers avec le tube de fourche et avec le cintre.

IMPORTANT : il ne faut pas lubrifier les surfaces de contact.

2 Déposez les boulons de la potence et appliquez de la graisse sur le filetage des boulons standard ou de la pâte antigrippage sur le filetage des boulons au titane.

IMPORTANT : Profitez de ce que les boulons sont déposés pour éliminer toute ébarbure du collier de tube de fourche et des surfaces de serrage des colliers. Finissez au papier de verre de 400.

Remettez en place le ou les boulon(s) du collier de tube de fourche. Ne pas bloquer, vissez jusqu'à ce que la tête entre en contact avec la surface de la potence. Mettez de côté les boulons du demi-collier.

3 Installez la fourche sur le vélo en respectant les instructions fournies par le fabricant de la fourche. Si le tube de fourche doit être coupé, respectez les instructions ci-dessous pour assurer un serrage correct du collier de la potence sur le tube :

IMPORTANT : avant de couper, veillez à bien calculer la hauteur de colonne totale requise pour le tube en prenant en compte la potence, le jeu de direction et les entretoises.

TUBE DE FOURCHE STANDARD (3A) : mesurez et coupez le tube de fourche 4 mm en dessous de la partie supérieure de la potence.

TUBE PIVOT À COURONNE DOUBLE (3b) : marquez le tube pivot en veillant à laisser 5 mm de plus au dessus de la couronne supérieure et coupez à la longueur correcte.

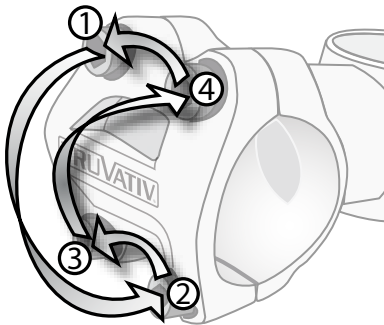
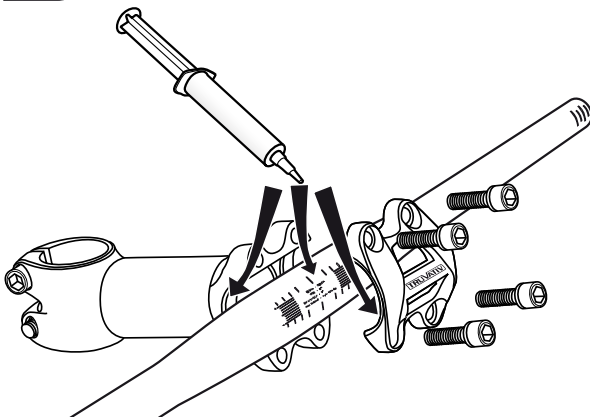
TUBE DE FOURCHE EN FIBRE DE CARBONE (3c) : le tube de fourche doit être coupé de façon à être aligné sur le haut de la potence. Collez un ruban adhésif à l'endroit de la coupe pour empêcher le carbone de s'écailler. Coupez le tube à la bonne longueur avec l'aide d'une lame de scie à denture très fine (au moins 28 dents par pouce).

Poncez la totalité de la zone de coupe avec du papier de verre très fin (400).

4



7



4 Ajustez la taille du cintre. Si nécessaire, la largeur du cintre peut être réduite pour l'adapter à vos préférences personnelles.

IMPORTANT : déposer les embouts de cintre avant de couper. Ne pas couper plus court que ce qui est spécifié par les repères de coupe sur le cintre.

CINTRE STANDARD : déterminez la largeur souhaitée pour le cintre avec les repères de coupe, puis coupez en vous alignant sur le même repère de chaque côté du cintre.

CINTRE EN FIBRE DE CARBONE (SAUF CINTRE RELEVÉ NOIR WORLD CUP) : déterminez la largeur souhaitée pour le cintre avec les repères de coupe. Collez un ruban adhésif au niveau des repères de coupe de chaque côté du cintre pour empêcher le carbone de s'écailler. Coupez le tube à la bonne longueur avec l'aide d'une lame de scie à denture très fine (au moins 28 dents par pouce).

⚠️ AVERTISSEMENT – CINTRE RELEVÉ NOIR WORLD CUP

Ne jamais couper un cintre Noir World Cup.

Poncez la totalité de la zone de coupe avec du papier de verre très fin (400) et réinstallez les embouts de cintre.

MONTAGE

5 Installez la potence et le cabochon supérieur sur le tube de fourche.

IMPORTANT : veillez à bien respecter les instructions du fabricant pour assurer l'installation correcte du jeu de direction, de l'écrou étoile ou du boulon de potence.

6 Alignez la potence sur le vélo puis mettez le jeu de direction sous tension en installant le boulon du cabochon supérieur et en le serrant au couple préconisé par le fabricant du jeu de direction.

Serrez les boulons du collier du tube de fourche d'un tour à la fois en alternant, jusqu'à ce qu'ils soit serrés à un couple de 7,9 à 9,0 N-m.

⚠️ AVERTISSEMENT

Ne pas trop serrer le ou les boulon(s) du collier de tube de fourche. Un serrage excessif du ou des boulon(s) du collier de tube de fourche peut endommager le tube de fourche et en provoquer la défaillance, ce qui peut provoquer des blessures graves, voire la mort.

7 Installez le cintre sur la potence.

⚠️ AVERTISSEMENT – CINTRES ET POTENCES EN FIBRE DE CARBONE

Si le cintre et/ou la potence sont en fibre de carbone, il est impératif d'utiliser de la pâte de montage sur les surfaces de contact. La pâte de montage est conçue pour créer plus de friction entre les surfaces de contact afin d'éviter que le cintre ne bouge sans pour autant devoir serrer excessivement les boulons du collier. Couvrez les surfaces de contact du cintre et de la potence avec une fine couche de pâte avant l'installation. Si vous n'utilisez pas de pâte de montage, le cintre peut glisser pendant l'utilisation, ce qui peut provoquer des blessures graves, voire la mort.

Centrez le cintre sur le collier de la potence et ajustez son angle en fonction de vos préférences personnelles.

Serrez sans bloquer les boulons du demi-collier en veillant à ce que l'espace entre la partie supérieure et inférieure des demi-colliers soit identique. Serrez jusqu'à ce que les têtes touchent la surface de la potence.

Serrez chaque boulon d'un tour complet l'un après l'autre, tout en veillant à ce que l'espace entre la partie supérieure et inférieure des demi-colliers reste bien identique. Serrez au couple de 5,6 à 6,8 N-m.

8 Installez les commandes sur le cintre en respectant les instructions fournies par les fabricants.

⚠️ CONSEIL

Veillez à ne pas égratigner ou rayer le cintre quand vous installez les commandes. Éliminez toutes ébarbures des surfaces de contact des colliers des commandes. Finissez au papier de verre de 400.

Nous recommandons l'utilisation de pâte de montage pour l'installation de commandes sur un cintre en fibre de carbone. Couvrez les surfaces de contact du cintre et des commandes avec une fine couche de pâte avant l'installation.

Veillez à **ne jamais** monter les commandes sur les parties courbées d'un cintre relevé.



AVERTISSEMENT – COMMANDE DE DÉRAILLEUR SRAM X.0 ET X.9 SUR UN CINTRE TRUVATIV EN FIBRE DE CARBONE

En raison de la conception spéciale du collier des commandes SRAM X.0 et X.9, veillez à **ne jamais** dépasser un couple de 3 N·m quand vous les installez sur un cintre Truvativ en fibre de carbone. Il est **impératif** d'ajouter une fine couche de pâte de montage sur les surfaces de contact du cintre et des commandes avant le montage. Si vous ne respectez pas ces instructions le cintre peut être endommagé, ce qui peut provoquer une usure prématurée et/ou provoquer une défaillance du cintre, ce qui peut provoquer des blessures graves, voire la mort.



AVERTISSEMENT - POIGNÉES RALLONGES « CORNE DE VACHE »

Si vous endommagez le guidon lorsque vous installez des poignées rallonges « corne de vache », la garantie est annulée. Ces dommages peuvent provoquer une usure prématurée et/ou provoquer une défaillance du cintre, ce qui peut provoquer des blessures graves, voire la mort.

Cintre standard : veillez à bien installer des embouts de cintre non comprimables avant d'installer des poignées rallonges. Assurez-vous que l'extrémité du cintre n'est pas déformée ou endommagée quand vous serrez les poignées.

Cintre en fibre de carbone – cintre plat uniquement : il est **impératif** que vous installiez des embouts de cintre Truvativ en alliage avant de monter les poignées. Si vous installez des embouts qui ne sont pas des embouts Truvativ en alliage, la garantie en sera annulée. Assurez-vous que l'extrémité du cintre n'est pas déformée ou endommagée quand vous serrez les poignées.

Cintre en fibre de carbone – cintre relevé : veillez à **ne jamais** utiliser de poignées rallonges « corne de vache » avec un cintre relevé en fibre de carbone.

VÉRIFICATION DE SÉCURITÉ

Vérifiez que le cintre ne glisse pas ou ne tourne pas dans la potence. Vérifiez que les commandes ne glissent pas ou ne tournent pas sur le cintre.

Vérifiez que les câbles de commande ne sont pas bloqués. La roue avant doit pouvoir pivoter librement sur 90 degrés vers la droite ou la gauche par rapport au cadre.

Coincez la roue avant entre vos genoux et essayez de faire pivoter le cintre vers la droite ou la gauche. La potence ne doit pas pouvoir pivoter si la roue avant ne pivote pas.

ENTRETIEN

Nettoyez la potence et le guidon uniquement avec de l'eau et un détergent doux.

Vérifiez régulièrement que les boulons sont bien serrés au couple approprié. Il ne faut jamais rouler si la potence et/ou le cintre ont du jeu.

Inspectez régulièrement les composants pour noter tout signe de détérioration ou de fatigue des matériaux.

Veillez à toujours inspecter avec attention les composants pour noter toute détérioration après un accident ou une chute.

Les signes de détérioration ou de fatigue des matériaux peuvent inclure (sans être limités à cette liste) : fissures, plissures, bosses, « bugnes », égratignures, rayures profondes, décoloration ou craquements sonores. **Ne pas utiliser et veiller à remplacer tout composant qui présente tout signe de détérioration ou de fatigue des matériaux.** N'essayez pas de réparer des composants. Si vous avez des doutes sur l'état du cintre ou de la potence, demandez à votre revendeur Truvativ de les vérifier.

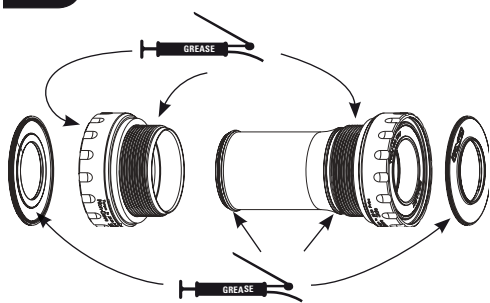
Veillez à remplacer régulièrement le cintre et la potence. La fréquence et le type des sorties, ainsi que le poids du cycliste, sont des critères qui vont avoir une influence sur la durée de vie du cintre et de la potence. Consultez un revendeur Truvativ pour déterminer quand il vous faut remplacer ces composants.

PÉDALIERS AVEC BOÎTIERS GIGA X PIPE

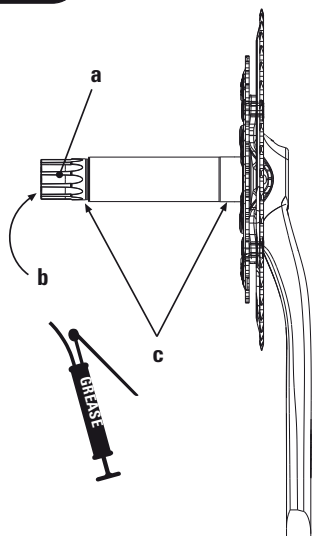
COMPATIBILITÉ

Modèle du jeu de pédalier		Ligne de chaîne	Largeur du boîtier de pédalier	Configuration des entretoises	Compatibilité aux chaînes
Omnium	Piste / monovitesse	41,0 mm	68 mm	-	1/2 po. x 1/8 po.
		41,2 mm	70 mm (Italien)	-	
Elita*, Rouleur, Rouleur OCT, Rouleur Carbon, Noir Road	Double	44,5 mm	68 mm	-	10 vitesses * Disponible en configuration Elita 9 vitesses
		44,7 mm	70 mm (Italien)	-	
	Triple	46,5 mm	68 mm	-	
		46,7 mm	70 mm (Italien)	-	
Firex, Stylo, Stylo OCT, Noir XC	Triple / Double avec Rock-guard / monovitesse	51,0 mm	68 mm	2 entretoises (une de chaque côté)	9 vitesses
			68-E	1 entretoise (à l'opposé de la chaîne)	
			73 mm / 73-E	-	

2



3



IMPORTANT

Pour assurer le fonctionnement optimal de vos jeux de pédalier et pédaliers, nous vous recommandons de les faire installer par un mécanicien cycliste professionnel. Nous insistons également sur la nécessité d'observer nos recommandations afin de faire de vos sorties à vélo une expérience agréable et sans problème à la clé. Les jeux de pédalier et pédaliers Truvativ ont été conçus pour fonctionner pour le mieux en formant un système cohérent. Pour assurer des performances optimales, utilisez-les avec des composants Truvativ et SRAM.

OUTILS ET ACCESSOIRES

- Lunettes de sécurité
- Clé dynamométrique
- Clé Allen de 8 mm, 16 mm
- Outil pour l'installation du jeu de pédalier (outil Truvativ GXP, Park™ BBT9 ou équivalent)
- Graisse

1 Assurez-vous que le filetage du moyeu du boîtier de pédalier est propre et sans dommage ; il ne doit pas y avoir de peinture ou de terre. Faites retarauter et surfaçer le moyeu du boîtier de pédalier par votre atelier de vélo pour un meilleur résultat. Vérifiez que le filetage du jeu de pédalier GXP correspond bien au filetage du boîtier de pédalier : IT pour filetage italien, (gravé sur la coupelle du boîtier de pédalier), BSA pour un filetage standard et TD pour pédalier primaire de tandem.

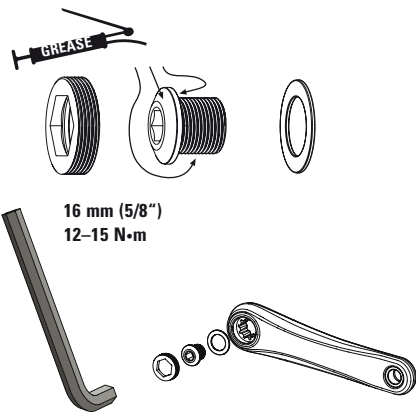
2 Graissez le jeu de pédalier comme noté dans l'illustration. Consultez la table de compatibilité pour noter la configuration des entretoises. Il faut presser les joints des roulements dans le boîtier de façon à ce que la lèvre externe se mette en place correctement dans la rainure du boîtier de pédalier.

IMPORTANT : Le joint d'étanchéité du roulement du côté de la chaîne a un diamètre intérieur plus grand que celui du côté opposé à la chaîne. Les joints des jeux de pédalier GXP primaire pour tandem sont identiques.

3 Graissez les surfaces de l'axe de pédalier comme indiqué dans l'illustration.

PÉDALIERS AVEC BOÎTIERS GIGA X PIPE

4



4 S'il n'est pas déjà assemblé, préparez l'outil extracteur comme noté dans l'illustration. Graissez les surfaces comme indiqué. Utilisez une clé Allen de 16 mm pour installer l'outil extracteur et serrez au couple de 12-15 N·m.

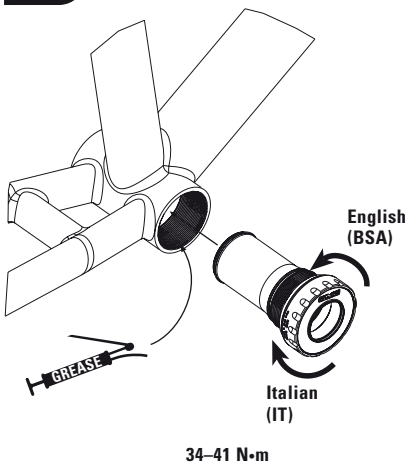
MONTAGE

5 Vissez la moitié du jeu de pédalier du côté chaîne dans le cadre jusqu'à ce que le flasque (ou l'entretoise) touche le boîtier de pédalier. Serrez au couple de 34 à 41 N·m.

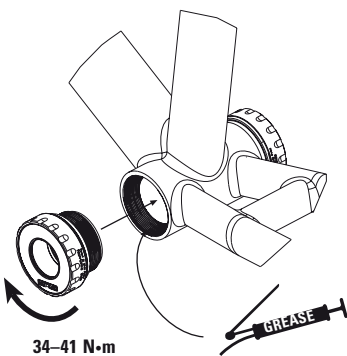
6 Vissez la moitié du jeu de pédalier du côté opposé à la chaîne dans le cadre jusqu'à ce que le flasque (ou l'entretoise) touche le boîtier de pédalier. Serrez au couple de 34 à 41 N·m.

7 Graissez le corps des roulements comme noté dans l'illustration. Glissez l'axe droit du pédalier dans le corps du jeu de pédalier du côté de la chaîne jusqu'à ce que les cannelures ressortent par l'autre moitié du jeu de pédalier et que l'axe s'arrête.

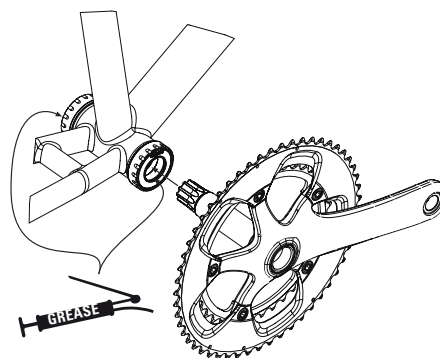
5



6



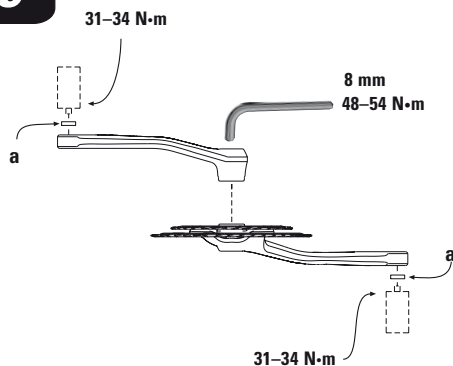
7



PÉDALIERS AVEC BOÎTIERS GIGA X PIPE

8

9



8 Installez la manivelle gauche sur l'axe du jeu de pédalier avec une clé Allen de 8 mm et serrez-la au couple de 48 à 54 N·m.

Vérifiez l'absence de jeu du montage en tirant et poussant sur la manivelle plusieurs fois vers le côté. Si le pédalier bouge, serrez le boulon de manivelle jusqu'à ce qu'il n'y ait plus de jeu. Si vous arrivez à un couple maximum de 54 Nm, retirez la manivelle de l'axe, ajoutez de la graisse et recommencez l'installation.

INSTALLATION DES PÉDALES

9 Graissez le filetage des pédales et installez les pédales sur les manivelles. Serrez au couple de 47 à 54 N·m. Utilisez les rondelles pour pédale incluses (a, figure 9) si la surface de contact des pédales n'est pas plate et lisse.

IMPORTANT : côté chaîne, le filetage de pédale est à droite. Côté opposé, le filetage de pédale est à gauche.

ENTRETIEN

IMPORTANT : n'utiliser que de l'eau et un détergent doux pour nettoyer le pédalier et le boîtier de pédalier. NE PAS utiliser de lavage à la pression.



REMARQUE

En cas de grincements du montage, vérifiez que toutes les pièces ont été serrées conformément aux spécifications et que toutes les surfaces concernées ont été généreusement graissées. Vérifiez que les boulons du ou des plateau(x) ont bien été serrés au couple de 8 à 9 N·m. Si le jeu de pédalier continue à grincer, consultez votre revendeur Truvativ local pour assistance.



REMARQUE

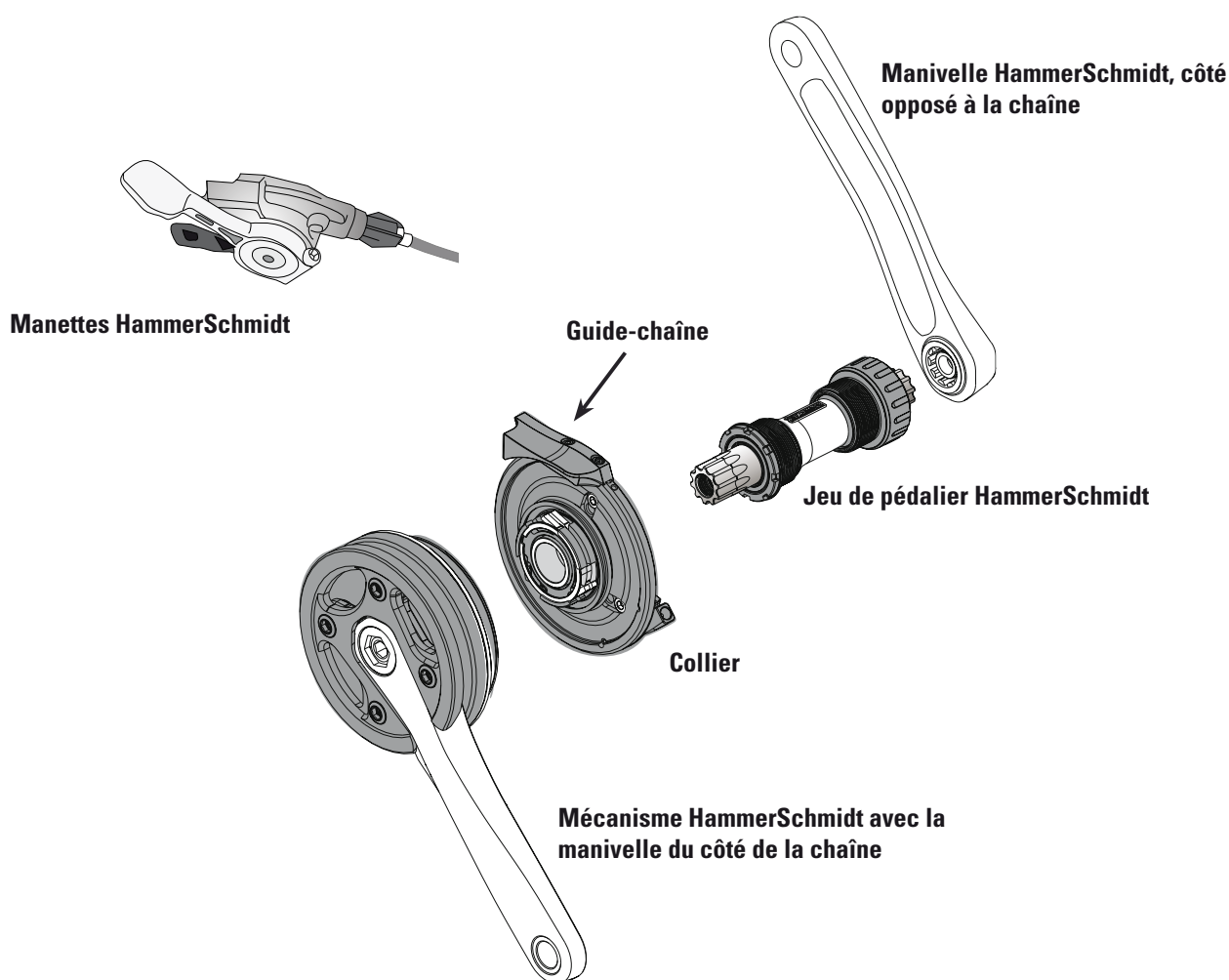
Les joints d'étanchéité GXP ont été conçus pour empêcher toute infiltration et doivent donc frotter contre leurs surfaces de contact. Les joints GXP neufs semblent manquer de souplesse quand vous les installez. Ceci est normal. Les joints vont s'user et s'assouplir à l'utilisation.

INTRODUCTION

Le dérailleur avant tel que vous le connaissez est maintenant dépassé. Bienvenue dans l'ère de la transmission avant instantanée. Bienvenue chez HammerSchmidt!

La transmission avant HammerSchmidt fonctionne si rapidement et avec une telle onctuosité que l'on pourrait croire que c'est de la magie. Vous pouvez profiter de la sécurité inhérente à un système qui ne comprend qu'un seul plateau avant, tout en bénéficiant d'une gamme de développements identique à celle offerte par un système à deux plateaux. Avec HammerSchmidt, la garde au sol est améliorée et les changements de vitesses s'effectuent sans accrocs : vous pouvez changer de vitesse alors que le système est sous tension, quand vous êtes en roue libre ou même si vous êtes arrêté. Ces changements de vitesse révolutionnaires sont accomplis avec les manettes de changement de vitesse X.0 et X.9 exclusives à HammerSchmidt. La transmission avant de HammerSchmidt consiste en cinq composants principaux : jeu de pédalier, manivelle, collier, mécanisme et manettes HammerSchmidt ; chaque composant fonctionne en parfait concert avec les autres, ce qui vous permet de réagir aux variations de la route ou du sentier comme jamais vous n'auriez pu l'imaginer. Consultez la section ci-dessous pour plus de détails sur l'anatomie du système HammerSchmidt.

ANATOMIE DU SYSTÈME HAMMERSCHMIDT



OUTILS NÉCESSAIRES

- Lunettes de sécurité
- Vérificateur de compatibilité du cadre HammerSchmidt
- Clés Allen de 2, 2.5, 4, 5 et 8 mm
- Tournevis à tête plate
- Coupe-câble
- Clé dynamométrique réglable jusqu'à 54 N·m
- Pied à coulisse numérique
- Outils pour découper et usiner le boîtier de pédalier (Schmidt recommande l'outil Park Tool BFS-1)
- Outil à usiner les pattes ISCG de HammerSchmidt
- Huile de décolletage
- Outils pour l'installation des jeux de pédalier Truvativ ISIS et GXP
- Graisse

VÉRIFICATION DE LA COMPATIBILITÉ DU CADRE

Le système HammerSchmidt a été conçu pour être installé dans des cadres équipés de pattes de montage du guide-chaîne ISCG 03 ou ISCG 05, et d'un boîtier de pédalier de largeur 68, 73 ou 83 mm. Toutefois, tous les cadres ne sont pas fabriqués avec la précision indispensable pour permettre l'installation du système HammerSchmidt. Donc, avant l'installation, il vous faut vérifier que vous pouvez bien utiliser le système HammerSchmidt avec votre cadre. Il est crucial de bien effectuer cette vérification pour éviter des complications lors de l'installation ou du fonctionnement.

Pour vérifier la compatibilité, utiliser l'outil de vérification de la compatibilité du cadre de HammerSchmidt. Pour commencer, déposez les manivelles et le jeu de pédalier (le cas échéant). Ensuite, vissez le vérificateur des cuvettes dans le boîtier de pédalier, du côté de la chaîne. Enfin, faites glisser le vérificateur de clavette sur le vérificateur de cuvettes et insérez les clavettes dans les pattes ISCG. Le vérificateur de clavette a deux côtés : l'un avec des clavettes pour système ISCG 03, l'autre les clavettes pour système ISCG 05. Veillez à bien insérer les clavettes appropriées dans les trous ISCG. Si le cadre est bien compatible, les clavettes doivent entièrement glisser dans les trous ISCG, le vérificateur de cuvettes doit être centré par rapport au vérificateur de clavettes et la flèche du vérificateur doit pointer vers l'axe de la roue arrière. Si vous éprouvez des difficultés ou ne parvenez pas à insérer l'outil, ou si la flèche ne pointe pas vers l'axe de la roue arrière, vous ne pourrez pas installer le système HammerSchmidt sur votre vélo.

Si vous avez besoin de plus d'aide pour déterminer la compatibilité du système HammerSchmidt, vous pouvez consulter le site www.magicmechanics.com ou demander à un revendeur Truvativ de vous aider.

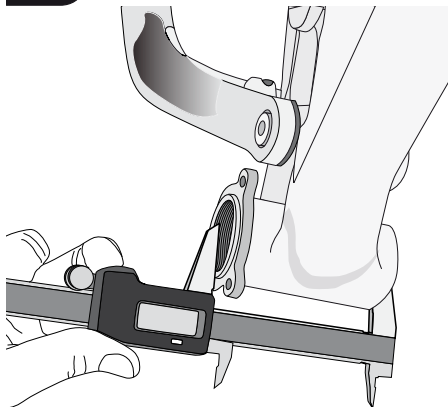
COMPATIBILITÉ DES COMPOSANTS

- Jeu de pédalier – uniquement le jeu de pédalier HammerSchmidt
- Commande de changement de vitesse avant – uniquement les manettes HammerSchmidt X.0 et X.9
- Plateau - HammerSchmidt 22 ou 24 dents
- Chaîne – chaînes 1 x 1, 7, 8, et 9 vitesses SRAM® ou Shimano®

INCOMPATIBILITÉ

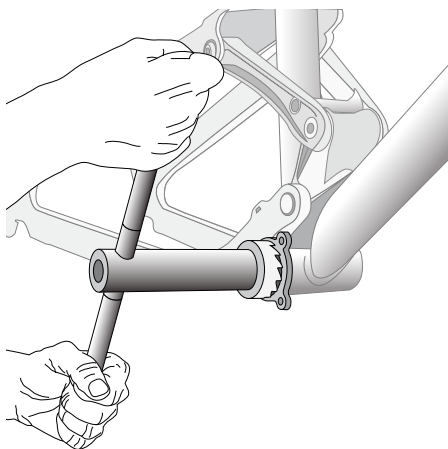
N'installez pas le système HammerSchmidt sur un adaptateur ISCG. Les adaptateurs ISCG ne sont pas suffisamment robustes pour supporter le poids et les charges générés avec le système HammerSchmidt. Les adaptateurs ISCG sont uniquement destinés à permettre l'installation de guide-chaîne sur des cadres non compatibles ISCG ; veillez à ne pas les utiliser dans des applications non conformes.

2

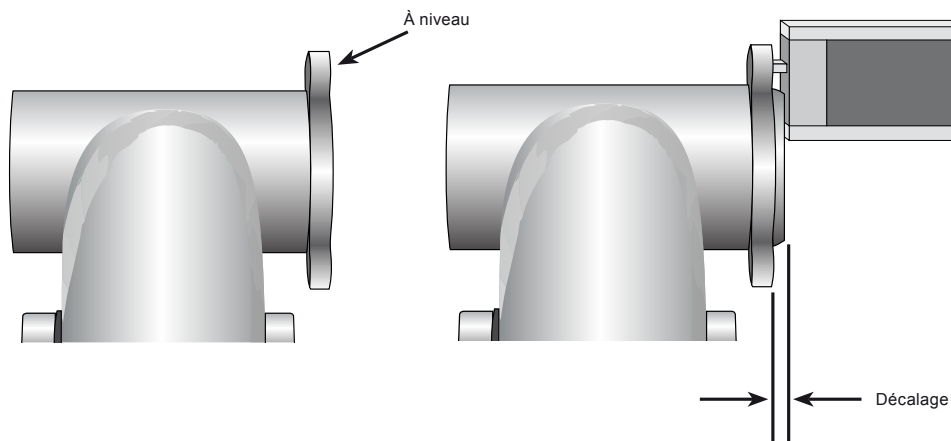


68, 73 ou 83 mm

3



4



IMPORTANT

Les sections ci-dessous concernant la préparation du cadre impliquent des modifications permanentes et irréversibles apportées au cadre. Elles exigent des outils spécialisés et des compétences techniques avancées. Il est recommandé que ces modifications soient effectuées par un mécanicien cycliste professionnel. Si vous décidez de procéder à ces modifications vous-même, il est impératif que vous lisiez et compreniez ces instructions et que vous ayez une connaissance pratique de l'utilisation des outils nécessaires avant de commencer les travaux. De plus, il est prudent de porter des lunettes de sécurité tant que vous n'avez pas complété toutes les étapes des procédures décrites dans ce guide.

PRÉPARATION DU CADRE - SECTION I

Après avoir confirmé que les pattes ISCG de votre cadre sont bien compatibles au système HammerSchmidt, il faut vérifier que les surfaces de contact du boîtier de pédalier et des composants ISCG sont bien parallèles et lisses. Ce processus est extrêmement important car une partie du mécanisme HammerSchmidt est connectée au boîtier de pédalier et l'autre partie est connectée aux pattes ISCG. Quand elles sont connectées, le mécanisme interne du système HammerSchmidt doit être aligné afin de pouvoir fonctionner correctement. Parlons technique :

- 1 Assurez-vous que le filetage du moyeu du boîtier de pédalier est propre et sans dommage ; il ne doit pas y avoir de peinture ou de terre. Faites retarder le moyeu du boîtier de pédalier par votre atelier de vélo pour un meilleur résultat.
- 2 Mesurez la largeur du boîtier de pédalier avec un pied à coulisse numérique. Le boîtier doit faire 68, 73 ou 83 mm (+0,3 / -0,2 mm).
- 3 Usinez le boîtier de pédalier. Cela crée une surface plate pour guider l'outil ISCG lors de l'étape suivante. Faites attention aux tolérances lors de l'usinage du boîtier. Si la largeur du boîtier dépasse la valeur acceptable (+0,3 mm), il faut la réduire afin qu'elle soit conforme aux spécifications. Toutefois, veillez à ne pas réduire la largeur en dessous de la tolérance acceptable (-0,2 mm). Respectez les instructions fournies par le fabricant de l'outil pour usiner le boîtier de pédalier.

PRÉPARATION DU CADRE - SECTION II

Êtes-vous prêt à attaquer la dernière étape, la plus cruciale, de la préparation du cadre ?

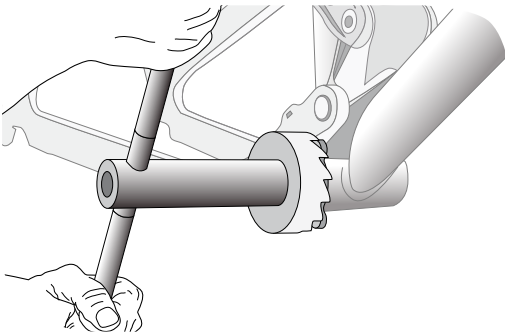
- 4 Remplacez la lame de l'outil par la lame Truativ appropriée pour usiner les pattes ISCG de votre cadre. Déposez toutes les entretoises de l'outil.

- Si les pattes ISCG sont à niveau (pas de décalage) par rapport au boîtier de pédalier, vous ne devez usiner les pattes que pour assurer qu'elles sont parallèles à la surface de contact du boîtier. Usinez les pattes ISCG en respectant les mêmes consignes fournies par le fabricant de l'outil. Si l'outil ne peut pas usiner complètement la surface de chaque patte, ajoutez une entretoise de 0,5 mm à l'outil et recommencez. Quand vous avez terminé, vérifiez que la surface des pattes ISCG est bien lisse, et qu'il n'y a ni ébarbures ni copeaux.

REMARQUE

si vous avez ajouté une entretoise de 0,5 mm à l'outil, il y a maintenant un décalage de 0,5 mm au niveau des pattes. Notez ce chiffre, vous en aurez besoin plus tard.

5



- Si les pattes ISCG sont décalées vers l'intérieur de la surface du boîtier, il vous faudra prendre en compte ce décalage avant l'usinage afin de régler l'outil de manière appropriée. Mesurez la profondeur des trois pattes avec la pige du pied à coulisse. Notez la valeur la plus grande, c'est la valeur de décalage à utiliser.

Repérez ce décalage dans le tableau ci-dessous et sélectionnez une ou plusieurs entretoise(s) parmi celles fournies avec l'outil Truvativ pour surfacer les pattes ISCG. Les entretoises fournies font 0,5 mm, 1 mm et 2 mm. L'épaisseur est notée sur l'entretoise. Pour un boîtier de pédalier de 68 mm, veillez à ne pas créer un décalage de plus de 0,5 mm. Pour un boîtier de pédalier de 73 mm ou de 83 mm, veillez à ne pas créer un décalage de plus de 3,0 mm.

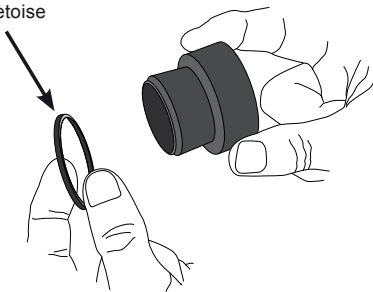
DÉCALAGE (mm)	ENTRETOISE(S) REQUISE(S) POUR L'OUTIL ISCG *
0,0	Aucun
0,1 - 0,5	0,5 mm
0,6 - 1,0	1,0 mm
1,1 - 1,5	1,5 mm
1,6 - 2,0	2,0 mm
2,1 - 2,5	2,5 mm
2,6 - 3,0	3,0 mm†

*Notez ce chiffre, vous en aurez besoin plus tard

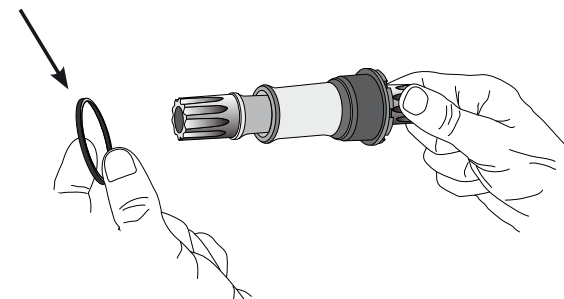
† Valeur maximale pour un boîtier de pédalier de 73 ou 83 mm

1

Entretoise



Entretoise



- 5** Usinez les pattes ISCG en respectant les mêmes consignes fournies par le fabricant de l'outil. Si l'outil ne peut pas usiner complètement la surface de chaque patte, ajoutez une entretoise de 0,5 mm à l'outil et recommencez. Veillez bien à ne pas ajouter plus de 3,0 mm d'entretoises. Quand vous avez terminé, vérifiez que la surface des pattes ISCG est bien lisse, et qu'il n'y a ni ébarbures ni copeaux.



ATTENTION :

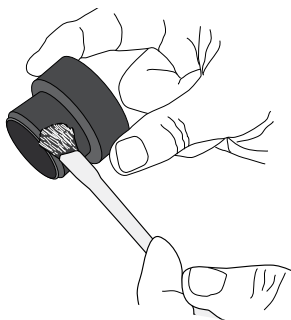
Veillez bien à ne pas ajouter plus de 3,0 mm d'entretoise pour un boîtier de 73 ou 83 mm pendant l'usinage. S'il y a plus de 3,0 mm d'entretoise, le décalage sera trop important et les boulons spéciaux HammerSchmidt ne pourront pas mordre suffisamment dans le filetage des pattes ISCG pour permettre un montage fiable du système HammerSchmidt.

INSTALLATION DU SYSTÈME

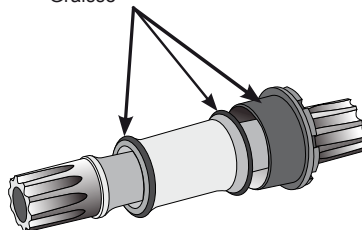
- 1** Si votre boîtier de pédalier fait 68 mm, séparez les deux parties du jeu de pédalier et installez les entretoises fournies, une sur la coupelle du côté de la chaîne, l'autre de l'autre côté. Le jeu de pédalier sera ajusté pour pouvoir s'adapter au système HammerSchmidt.

- 2** Graissez généreusement le filetage du boîtier de pédalier. Déposez la coupelle du jeu de pédalier du côté opposé à la chaîne (si ce n'est pas déjà fait) et graissez légèrement le filetage de la coupelle. Avec précaution, séparez la coupelle du côté de la chaîne de la partie centrale du jeu de pédalier et graissez légèrement les joints toriques de chaque côté de la coupelle. Remontez la partie centrale dans la coupelle du côté de la chaîne. Pour finir, graissez légèrement le filetage de la coupelle du côté de la chaîne.

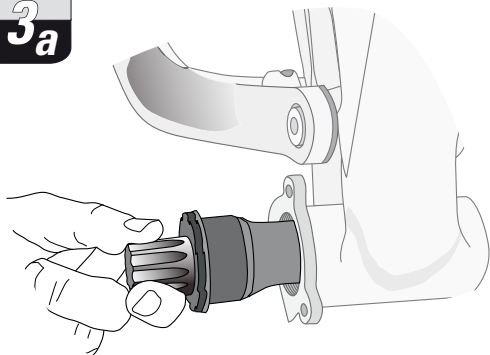
2



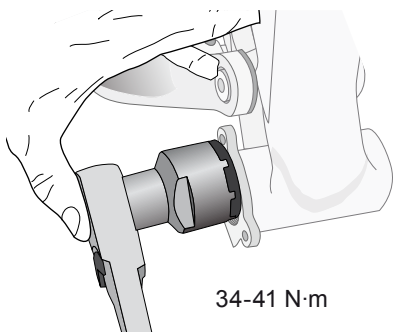
Graisse



3a

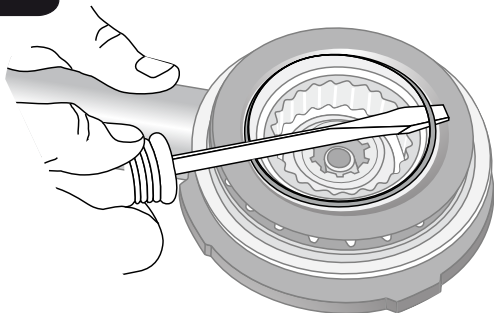


3b

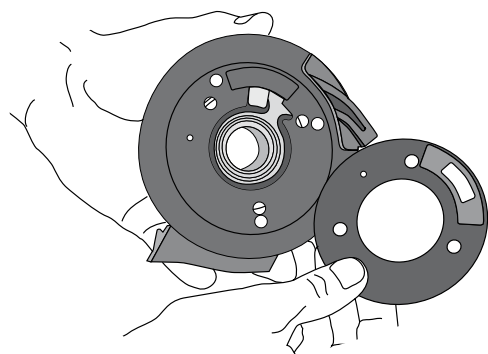


34-41 N·m

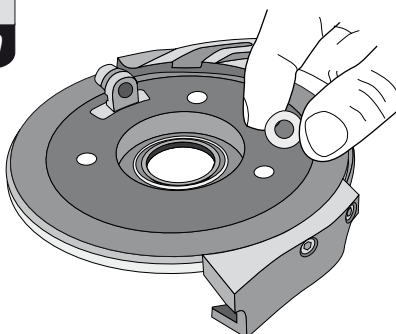
4



5a



5b



3 Il faut respecter un ordre de montage précis lors de l'installation d'un jeu de pédalier HammerSchmidt :

A. Vissez la moitié du jeu de pédalier du côté de la chaîne dans le boîtier avec l'outil d'installation de jeu de pédalier Truvativ ISIS (ou équivalent). Le pas de filetage de cette moitié est à gauche, aussi il faut visser dans le sens inverse des aiguilles d'une montre. Serrez au couple de 34-41 N·m.

B. Installez la moitié du jeu de pédalier du côté opposé à la chaîne avec l'outil d'installation de jeu de pédalier Truvativ GXP (or équivalent). Le pas de filetage de cette moitié est à droite, aussi il faut visser dans le sens des aiguilles d'une montre. Serrez au couple de 34-41 N·m.

CHANGEMENT DE PLATEAU – EN OPTION

4 Si vous souhaitez changer la taille du plateau, c'est le moment de le faire. Avec un tournevis à tête plate, faites sortir délicatement le circlips de son guide sur la manivelle du système HammerSchmidt. Déposez le guide et le plateau. Installez le nouveau plateau. Réinstallez le guide puis le circlips, en utilisant avec précaution le tournevis à tête plate. Confirmez que le circlips est bien engagé dans la rainure du guide en le faisant tourner une ou deux fois.

INSTALLEZ LE COLLIER – SECTION I

5

A. Vérifiez que le joint-disque conforme aux normes ISCG de votre cadre ISCG (ISCG 03 ou ISCG 05) est bien installé. S'il faut changer le joint-disque, déposez le boulon d'ancrage du câble avec une clé Allen de 4 mm et le boulon d'ancrage du joint-disque avec une clé Allen de 2 mm et remplacez les joints. Vérifiez que la partie évidée du regard de boulon d'ancrage du joint est bien orientée vers le bas. Vissez et bloquez à la main le boulon d'ancrage du câble. Revissez boulon d'ancrage du joint-disque et serrez-le au couple de 0,5 N·m.

B. Il est impératif que le collier soit bien au contact et à niveau avec la surface de contact du boîtier de pédalier (ou de l'entretoise si le boîtier fait 68 mm). Il vous faut donc maintenant vérifier s'il faut ajouter des entretoises de pattes ISCG.

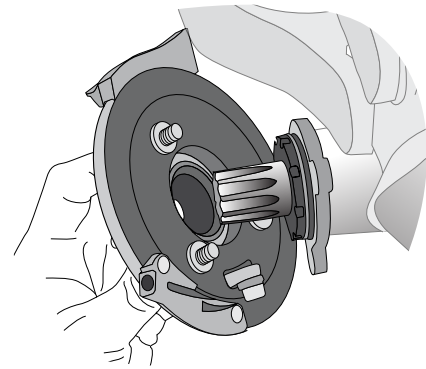
Si les pattes ISCG du cadre sont à niveau avec la surface de contact du boîtier de pédalier, vous n'avez pas besoin d'ajouter des entretoises. S'il y a un décalage vers l'intérieur entre le boîtier et les pattes ISCG, il vous faudra ajouter des entretoises en vous basant sur la valeur des entretoises utilisées lors de l'usinage des pattes ISCG pour les mettre à niveau, décrit dans la section Préparation du cadre (vous avez bien noté cette valeur, n'est-ce pas ?). Repérez la ou les entretoise(s) ISCG dont vous avez besoin.

Attention ! Si votre boîtier de pédalier fait 68 mm : Il faut ajouter en plus une épaisseur d'une valeur de 2,5 mm d'entretoise aux entretoises ISCG que vous avez utilisées lors des étapes précédentes. L'alignement du système HammerSchmidt sera alors correct.

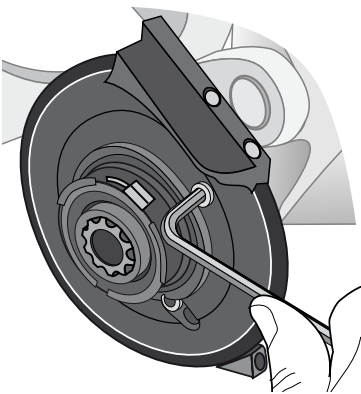
5c



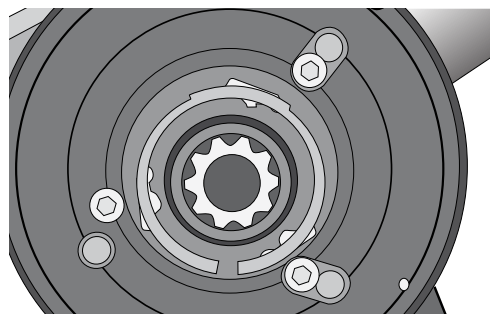
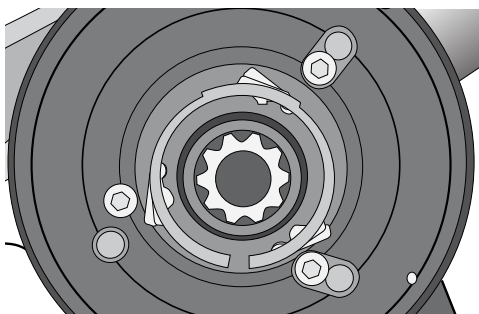
C. Si besoin est, déposez le joint caoutchouc présent sur la face avant du collier pour permettre d'accéder correctement aux trous de montage. Placez la ou les entretoises ISCG à l'arrière du collier et alignez tous les trous de montage. Insérez les trois boulons de montage dans le collier et dans la ou les entretoise(s) ISCG pour tout maintenir en place. Avec précautions, faites glisser le tout sur l'axe du côté de la chaîne. Alignez les boulons de montage sur les pattes ISCG correspondantes et commencez à visser les boulons à la main. Poussez doucement sur l'unité pour qu'elle repose bien à plat sur les pattes ISCG. Avec une clé Allen de 4 mm, serrez les trois boulons de montage, en alternant. Serrez chaque boulon à un couple de 4,5 N·m.



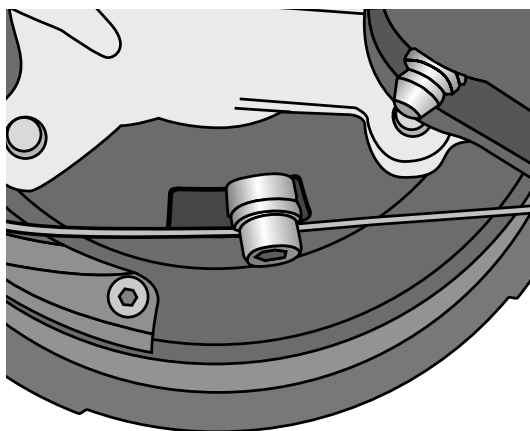
D. Vous pouvez vérifier que l'installation du collier est bien correcte en faisant coulisser le boulon d'ancrage du collier en avant et en arrière dans le regard du joint-disque. Vous devez alors pouvoir confirmer que les cliquets d'arrêt dans le collier s'étendent pour « agripper » et se rétractent pour « relâcher ». L'actionneur ne doit jamais se bloquer. Si vous avez déposé le joint caoutchouc de la partie avant du collier, faites coulisser le boulon d'ancrage pour que les cliquets d'arrêt se rétractent et réinstallez le joint caoutchouc, en veillant à ce que la lèvre soit bien orientée vers le bas. Vérifiez qu'il est bien en place et vérifiez de nouveau que les cliquets d'arrêt peuvent bien s'étendre et se rétracter sans interférence.



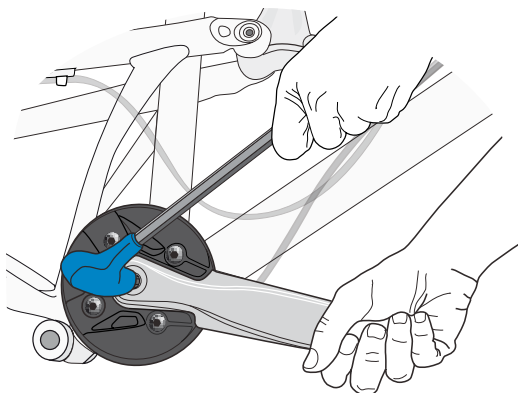
5d



6

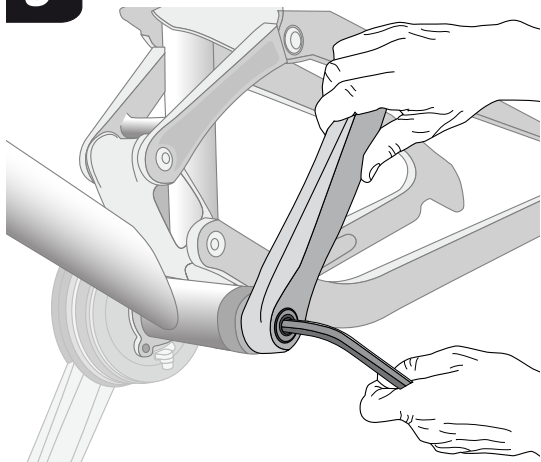


7



48-54 N·m

8



48-54 N·m

INSTALLATION DE LA COMMANDE DE CHANGEMENT DE VITESSE AVANT HAMMERSCHMIDT

6

- Installez la manette HammerSchmidt au guidon dans une position confortable. Avec une clé Allen de 5 mm, vissez le boulon de serrage de la manette au couple de 2,5-4 N·m.
- Vissez le barillet de réglage de la commande de changement de vitesse dans le sens des aiguilles d'une montre jusqu'à ce qu'il arrive en butée, puis dévissez dans le sens inverse des aiguilles d'une montre sur un tour complet.
- Mesurez la longueur de gaine de câble dont vous allez avoir besoin entre la commande de changement de vitesse et l'arrêt de gaine sur le collier. Coupez la gaine avec le coupe-câble. Mesurez bien pour qu'il n'y ait pas d'erreur à la coupe.
- Glissez le câble dans la gaine et mettez la gaine en place entre la commande de changement de vitesse et l'arrêt de gaine. Vérifiez que la gaine fasse bien un léger coude avant d'arriver au collier et qu'elle se mette bien en place dans l'arrêt de gaine.
- Appuyez sur le petit levier de commande pour assurer que le câble est complètement relâché. Dévissez le boulon d'ancrage du câble, tirez sur le câble pour qu'il soit tendu et attachez-le à l'actionneur. Assurez-vous que le câble passe bien au fond de la rainure du boulon d'ancrage. Tout en veillant à ce que le câble reste bien tendu, bloquez le boulon d'ancrage à un couple de 2,2 N·m avec une clé Allen de 4 mm. Coupez le câble en laissant quelques centimètres dépasser du boulon d'ancrage et installez un embout de câble.
- Faites tourner doucement le barillet de réglage de la commande de changement de vitesse HammerSchmidt dans le sens inverse des aiguilles d'une montre jusqu'à ce que le boulon d'ancrage commence à bouger, afin d'enlever tout jeu dans le câble. Il doit y avoir un petit espace entre le boulon d'ancrage et le bord du regard du joint-disque.

INSTALLATION DU MÉCANISME ET DE LA MANIVELLE HAMMERSCHMIDT

7

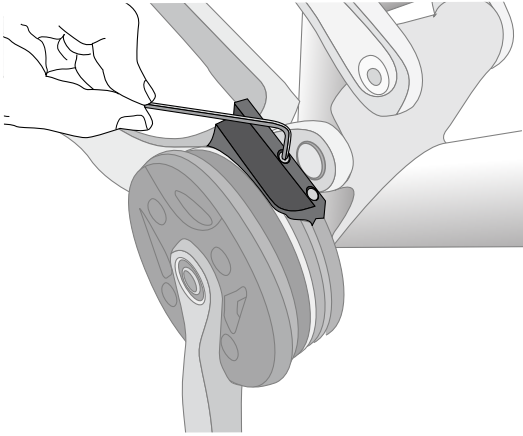
- Appuyez sur le grand levier pour tirer sur l'actionneur et retirer les cliquets d'arrêt du collier. Graissez les cannelures du boîtier de pédalier du côté de la chaîne et le filetage du boulon de la manivelle. Avec une clé Allen de 8 mm, installez la manivelle du côté de la chaîne. Veillez à ce que les cannelures de l'axe s'engagent bien dans le boîtier de pédalier. Serrez le boulon de la manivelle jusqu'à ce qu'il arrive en butée, puis serrez au couple de 48-54 N·m.

INSTALLATION DE LA MANIVELLE DU CÔTÉ OPPOSÉ À LA CHAÎNE

8

- Graissez les cannelures du boîtier de pédalier du côté opposé à la chaîne et le filetage du boulon de la manivelle. Alignez la manivelle du côté opposé à la chaîne à 180° par rapport à la manivelle du côté de la chaîne. Avec une clé Allen de 8 mm, installez la manivelle du côté opposé à la chaîne. Veillez à ce que les cannelures de l'axe s'engagent bien dans le boîtier de pédalier. Serrez le boulon de la manivelle jusqu'à ce qu'il arrive en butée, puis serrez au couple de 48-54 N·m. Vérifiez que la manivelle est bien au contact avec la surface de contact du côté opposé à la chaîne (aucun espace ne doit être visible). Si ce n'est pas le cas, il vous faut déposer la manivelle, rajouter de la graisse et procéder de nouveau à l'installation.

9



INSTALLATION DE LA CHAÎNE ET RÉGLAGE DU GUIDE-CHAÎNE

9 Mesurez et installez une nouvelle chaîne SRAM en respectant les instructions d'installation. Si besoin est, ajustez l'emplacement du guide-chaîne avec une clé Allen de 3 mm. Vérifiez que le guide-chaîne ne bloque pas la chaîne quand la suspension arrière est complètement enfoncée.

ROULER AVEC UN SYSTÈME HAMMERSCHMIDT™

10 La transmission avant HammerSchmidt offre deux rapports : 1:1 et Surmultiplié. Avec le rapport 1:1, le mécanisme est verrouillé et l'ensemble tourne de concert ; un tour de pédalier vaut un tour du plateau. C'est parfait pour attaquer les côtes les plus raides ! En mode Surmultiplié, un tour de pédalier donne à peu près 1,6 tour du plateau. Parfait pour la défonce en descente !

La transition du rapport 1:1 au rapport surmultiplié se fait en douceur et instantanément avec les manettes exclusives X.0 ou X.9 de HammerSchmidt. Appuyez sur la grande manette pour tirer sur le câble et vous passez au rapport 1:1. Instantanément ! Appuyez sur la petite manette pour relâcher le câble et vous vous retrouvez en surmultiplié. Instantanément ! Avec seulement deux directions pour le passage des vitesses, vous ne rateriez plus jamais un changement de rapport.

N'oubliez pas que vous pouvez changer de vitesse n'importe quand, quelle que soit la tension appliquée à la chaîne, sans avoir besoin de réfléchir à l'avance pour trouver le bon moment. Vous n'avez pas besoin d'être en train de pédaler pour changer de rapport avec le système HammerSchmidt ; vous pouvez le faire à l'arrêt quand vous attendez avec vos amis au pied de la montée suivante, avant de démarrer, vous pouvez même changer de vitesse en roulant sans pédaler ou en pédalant à l'envers. Assurez des changements de vitesse en douceur quand vous le souhaitez, comme vous le souhaitez. C'est une nouvelle ère du changement de vitesse avant qui s'ouvre. HammerSchmidt !

ENTRETIEN DU SYSTÈME HAMMERSCHMIDT™

11 N'utilisez que de l'eau et un détergeant doux pour nettoyer votre système HammerSchmidt.

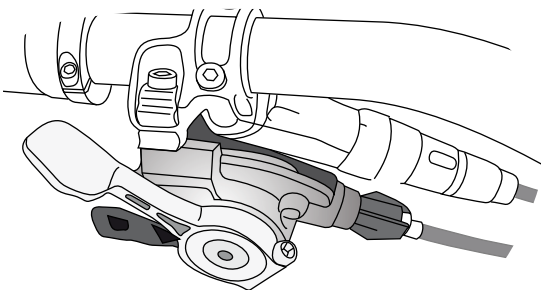
NE PAS utiliser de lavage à la pression. Ces systèmes endommageraient les joints et permettraient à la poussière et à d'autres débris de contaminer et même d'endommager le mécanisme interne du système HammerSchmidt.

Inspectez régulièrement tous les boulons du système HammerSchmidt et des manivelles et vérifiez qu'ils sont serrés au couple correct.

Après environ 100 heures de fonctionnement, nous vous recommandons de faire vérifier votre système HammerSchmidt par votre revendeur Truvativ : il pourra le démonter et inspecter le mécanisme interne pour noter tout signe de détérioration ou d'usure. Demandez à votre revendeur de remplacer tout composant qui semble endommagé ou usé.

Vous obtiendrez de plus amples informations ou instructions techniques à l'adresse www.magicmechanics.com ou sur notre site Internet www.truvativ.com, ou en contactant votre revendeur ou distributeur Truvativ local.

10



COPYRIGHT

Tous les contenus de ce catalogue, y compris mais sans s'y limiter, le texte, les graphiques et les images sont protégés comme travaux collectifs soumis aux lois des États-Unis et d'autres lois de propriété intellectuelle et sont la propriété de SRAM Corporation. Copyright 2007. SRAM Corporation. TOUTS DROITS RÉSERVÉS. Toute autre utilisation, y compris mais sans s'y limiter, la reproduction, la distribution ou la transmission du contenu de ce catalogue est strictement interdite. D'autres noms de produits ou de sociétés mentionnés dans ce catalogue peuvent être des marques déposées par leur propriétaire respectif. Toutes les informations et les spécifications dans ce catalogue peuvent faire l'objet de modifications sans préavis.

Les marques listées ci-dessous sont des marques de commerce ou des marques déposées de SRAM Corporation aux États-Unis d'Amérique et dans d'autres pays:

SRAM, RockShox, Avid, Truvativ, 1:1, Grip Shift, Torpedo, U-Turn, Bar, BoXXer, Pike, SID, Reba, BlackBox, Climb It Control, Tullio, Juicy, Single Digit, Speed Dial, Arch Rival, Black Ops, Flak Jacket, Full Metal Jacket, Hussefelt, Holzfeller, Luftalarm, Stylo, Firex, IsoFlow, Touro, Giga Pipe, FiveD, Isis Drive (design), Wavo, X.0, X.9, X.7, 5.0, 4.0, 3.0, SX4, SX5, 1:1 Actuation Ratio, TRX, Attack, Rocket, SRAM Rocket, Centera, MRX, PowerChain, PowerGlide, PowerLink, PowerLock, SaltShaker, Impulse Technology, Thumbs Up, Zero Loss Travel, C3 Composite, Zero Loss Travel, Cable Cradle, StraightShot, Uni-Lever, Quick View, i-LIGHT, i-BRAKE, i-MOTION, i-MOTION 3, i-MOTION 9, Sparc, S7, P5, T3, DualDrive, TwinDrive, Bandix, Force, Rival, DoubleTap, HCT, OCT, Exact Actuation, Mission Control, 2-Step, Maxle, Maxle 360, Solo Air, Dual Air, TurnKey, IsoLite, IsoLite Cushion, Air U-Turn, Rear Maxle, PopLoc, PopLoc Dual, PopLoc Adjust, PushLoc, Ario, Pearl, MC, Argyle, Domain, Totem, Lyrik, revelation, Recon, Tora, Dart, Code, Ultimate, Shorty, Force Vector Alignment, BB5, BB7, FR5, Boxguide, Shiftguide, Engineering the shift, XR, Team, LE, 3D, XR 3D, Team 3D, Rouleur, Team BMX, Racing XR, Racing Team, Racing Junior, Ruktion, Noir, Blaze, 5D, X-Flow, Elita, Power Spline, GXP, Giga X Pipe, ISIS, Overdrive, Square LE, Howitzer, Beyond Performance et Innovative Bicycle Components.

SIÈGE MONDIAL

SRAM Corporation 1333 N. Kingsbury, 4th Floor
Chicago, Illinois 60622
United States of America, U.S.A.
Téléphone : +1-312-664-8800
Télécopieur : +1-312-664-8826
Courrier électronique : sramusa@sram.com

SIÈGE ASIE

SRAM Taiwan
No. 1598-8 Chung Shan Road
Shen Kang Hsiang, Taichung
County 429 Taiwan R.O.C.
Téléphone : +886-4-2561-3678
Télécopieur : +886-4-2561-3686
Courrier électronique : sramasia@sram.com

SIÈGE EUROPE

SRAM Europe
Basicweg 12-D
3821 BR Amersfoort
The Netherlands
Téléphone : +31-33-450-6060
Télécopieur : +31-33-457-0200
Courrier électronique : srameurope@sram.com

www.sram.com

world headquarters

SRAM corporation
1333 n. kingsbury st., 4th fl
chicago, il 60622
phone +1-312-664-8800
fax +1-312-664-8826

european headquarters

SRAM europe
basicweg 12-d
3821 br amersfoort
the netherlands
phone +31-33-450-6060
fax +31-33-457-0200

asian headquarters

SRAM taiwan
no. 1598-8 chung sahn rd
shen kang hsiang, taichung
county 429 Taiwan R.O.C.
phone +886-4-2564-3678
fax +886-4-2561-3686